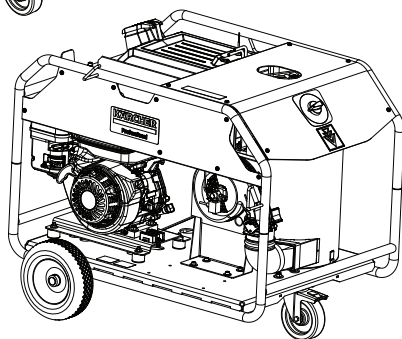
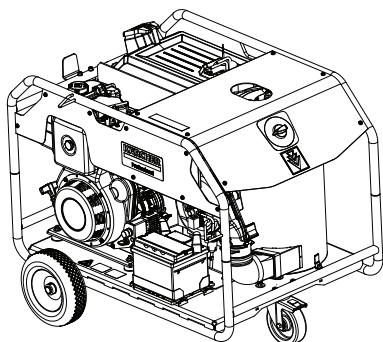


HDS 8/20 De HDS 8/20 G



Deutsch	6
English	16
Français	26
Italiano	36
Nederlands	46
Español	56
Português	66
Dansk	76
Norsk	85
Svenska	94
Suomi	103
Ελληνικά	112
Türkçe	122
Русский	131
Magyar	142
Čeština	152
Slovenščina	161
Polski	170
Românește	180
Slovenčina	190
Hrvatski	200
Srpski	209
Български	218
Eesti	229
Latviešu	238
Lietuviškai	247
Українська	257
العربية	267

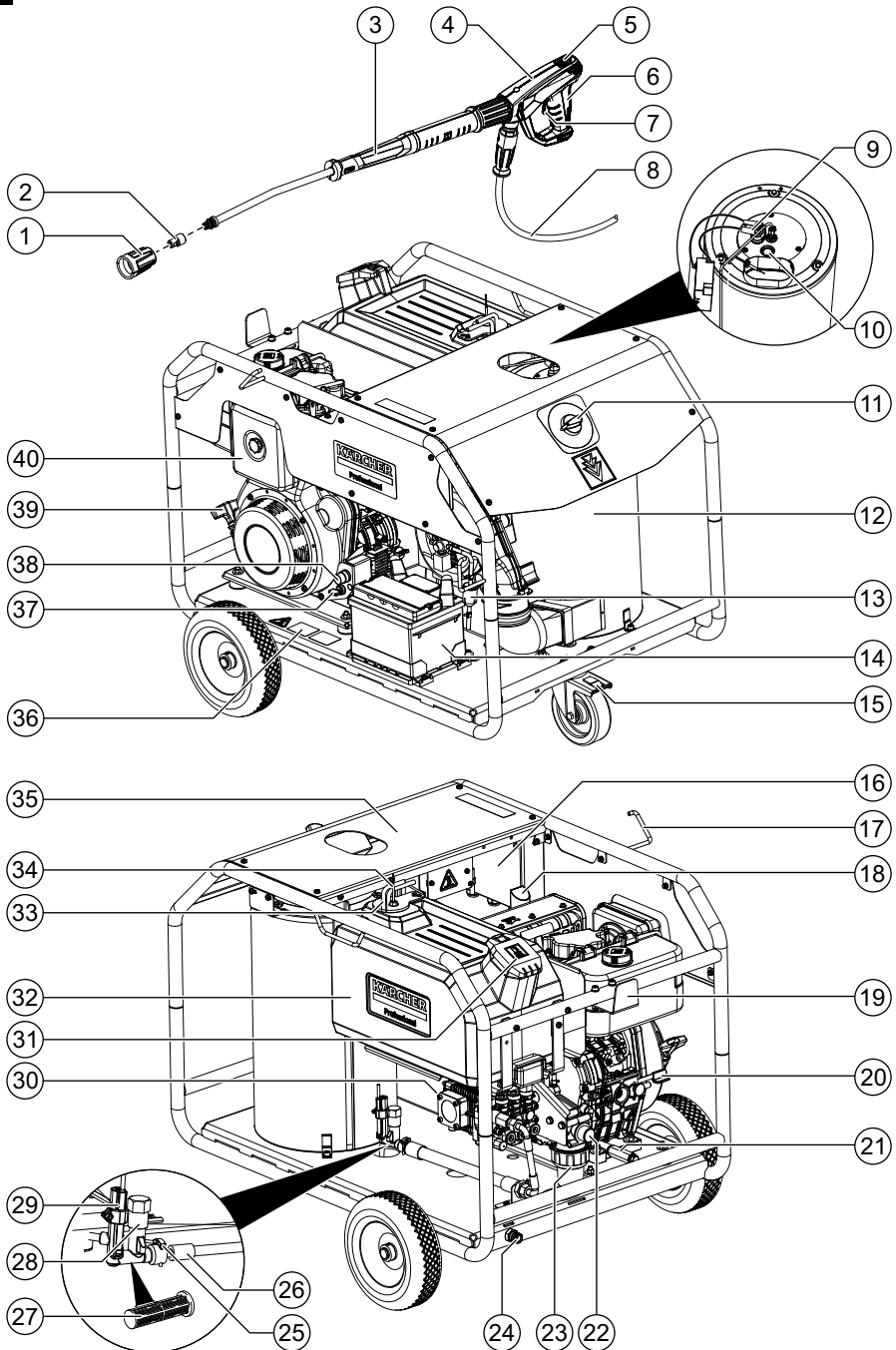


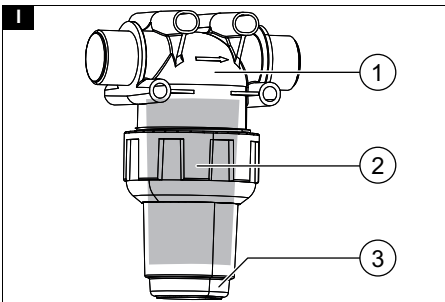
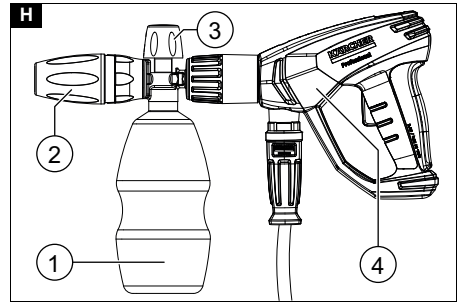
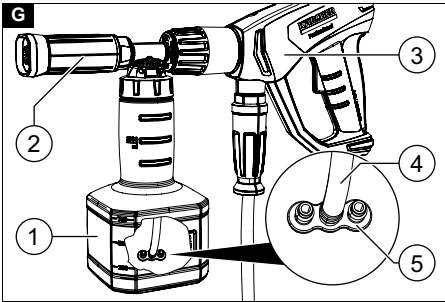
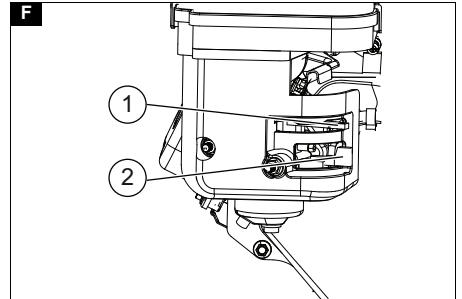
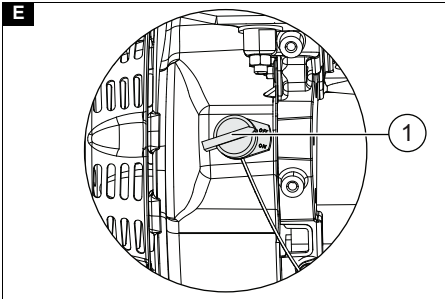
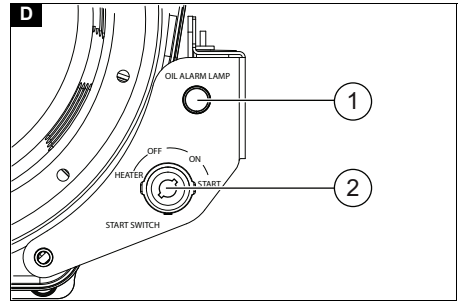
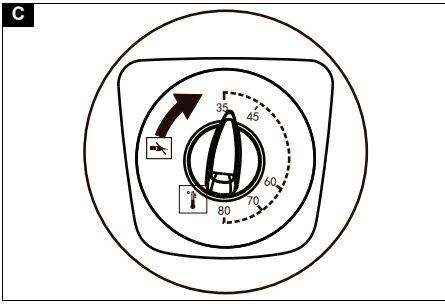
Register
your product
www.karcher.com/welcome





A





Inhalt

Allgemeine Hinweise	6
Bestimmungsgemäße Verwendung	6
Umweltschutz	6
Zubehör und Ersatzteile	6
Sicherheitshinweise	7
Symbole auf dem Gerät	7
Sicherheitseinrichtungen	7
Gerätebeschreibung	8
Inbetriebnahme	9
Betrieb	10
Transport	11
Lagerung	12
Pflege und Wartung	12
Hilfe bei Störungen	13
Garantie	14
EU-Konformitätserklärung	14
Technische Daten	15

Allgemeine Hinweise



Lesen Sie vor der ersten Benutzung des Geräts diese Originalbetriebsanleitung und handeln Sie danach. Bewahren Sie die Originalbetriebsanleitung für den späteren Gebrauch oder für Nachbesitzer auf.

- Bei Nichtbeachtung der Betriebsanleitung und der Sicherheitshinweise können Schäden am Gerät und Gefahren für den Bediener und andere Personen entstehen.
- Bei Transportschaden sofort Händler informieren.
- Prüfen Sie beim Auspacken den Packungsinhalt auf fehlendes Zubehör oder Beschädigungen.

Bestimmungsgemäße Verwendung

Hinweis

Gilt nur für Deutschland: Das Gerät ist nur für den mobilen (nicht stationären) Betrieb bestimmt.

- Dieser Hochdruckreiniger wird speziell dort eingesetzt, wo kein elektrischer Anschluss zur Verfügung steht und mit Heißwasser gearbeitet werden soll.
- Das Gerät ist ausschließlich zum Reinigen vorgesehen, z. B. von Maschinen, Fahrzeugen, Bauwerken, Werkzeugen, Fassaden, Terrassen und Gartengeräten.
- Für hartnäckige Verschmutzungen empfehlen wir den Dreckfräser als Sonderzubehör.

GEFAHR

Einsatz an Tankstellen oder anderen Gefahrenbereichen

Verletzungsgefahr

Beachten Sie die entsprechenden Sicherheitsvorschriften.

Hinweis

Lassen Sie mineralölhaltiges Abwasser nicht ins Erdreich, in Gewässer oder in die Kanalisation gelangen. Führen Sie eine Motorenwäsche oder Unterbodenwäsche nur an geeigneten Plätzen mit Ölabscheider durch.

Grenzwerte für die Wasserversorgung

ACHTUNG

Verschmutztes Wasser

Vorzeitiger Verschleiß oder Ablagerungen im Gerät. Versorgen Sie das Gerät nur mit sauberem Wasser oder Recyclingwasser, das die Grenzwerte nicht überschreitet.

Für die Wasserversorgung gelten folgende Grenzwerte:

- pH-Wert: 6,5-9,5
- Elektrische Leitfähigkeit: Leitfähigkeit von Frischwasser + 1200 µS/cm, maximale Leitfähigkeit 2000 µS/cm
- Absetzbare Stoffe (Probenvolumen 1 l, Absetzzeit 30 Minuten): < 0,5 mg/l
- Abfiltrierbare Stoffe: < 50 mg/l, keine abrasiven Stoffe
- Kohlenwasserstoffe: < 20 mg/l
- Chlorid: < 300 mg/l
- Sulfat: < 240 mg/l
- Kalzium: < 200 mg/l
- Gesamthärte: < 28 °dH, < 50° TH, < 500 ppm (mg CaCO₃/l)
- Eisen: < 0,5 mg/l
- Mangan: < 0,05 mg/l
- Kupfer: < 2 mg/l
- Aktivchlor: < 0,3 mg/l
- Frei von üblen Gerüchen

Umweltschutz



Die Verpackungsmaterialien sind recyclebar. Bitte Verpackungen umweltgerecht entsorgen.



Elektrische und elektronische Geräte enthalten wertvolle recyclebare Materialien und oft Bestandteile wie Batterien, Akkus oder Öl, die bei falschem Umgang oder falscher Entsorgung eine potentielle Gefahr für die menschliche Gesundheit und die Umwelt darstellen können. Für den ordnungsgemäßen Betrieb des Geräts sind diese Bestandteile jedoch notwendig. Mit diesem Symbol gekennzeichnete Geräte dürfen nicht mit dem Hausmüll entsorgt werden.



Reinigungsarbeiten, bei denen ölhaltiges Abwasser entsteht, z. B. Motorenwäsche, Unterbodenwäsche dürfen nur an Waschplätzen mit Ölabscheider durchgeführt werden.



Arbeiten mit Reinigungsmitteln dürfen nur auf flüssigkeitsdichten Arbeitsflächen mit Anschluss an die Schmutzwasserkanalisation durchgeführt werden. Reinigungsmittel nicht in Gewässer oder Erdreich eindringen lassen.



Die Entnahme von Wasser aus öffentlichen Gewässern ist in einigen Ländern nicht erlaubt.



Bitte Motoröl, Heizöl, Diesel und Benzin nicht in die Umwelt gelangen lassen.



Bitte den Boden schützen und Altöl umweltgerecht entsorgen.

Hinweise zu Inhaltsstoffen (REACH)

Aktuelle Informationen zu Inhaltsstoffen finden Sie unter: www.kaercher.de/REACH

Zubehör und Ersatzteile

Nur Original-Zubehör und Original-Ersatzteile verwenden, sie bieten die Gewähr für einen sicheren und störungsfreien Betrieb des Geräts. Informationen über Zubehör und Ersatzteile finden Sie unter www.kaercher.com.

Sicherheitshinweise

⚠️ GEFAHR

- *Betreiben Sie das Gerät nicht, wenn Kraftstoff verschüttet wurde, sondern bringen Sie das Gerät an einen anderen Ort und vermeiden Sie jegliche Funkenbildung.*
- *Bewahren Sie Kraftstoff nicht in der Nähe von offenem Feuer oder Geräten wie Öfen, Heizkessel, Wasssererhitzer usw. auf, die eine Zündflamme haben oder Funken erzeugen können. Verwenden oder verschütten Sie Kraftstoff nicht in der oben genannten Umgebung.*
- *Halten Sie leicht entzündbare Gegenstände mindestens 2 m vom Schalldämpfer fern.*
- *Betreiben Sie das Gerät nicht ohne Schalldämpfer. Kontrollieren Sie den Schalldämpfer regelmäßig und reinigen oder erneuern Sie ihn bei Bedarf.*
- *Betreiben Sie das Gerät nicht in wald-, busch- oder grasbestandenen Gelände, wenn der Auspuff nicht mit einem Funkenfänger ausgerüstet ist.*
- *Lassen Sie den Motor nicht mit abgenommenem Luftfilter oder ohne Abdeckung über der Ansaugöffnung laufen.*
- *Verstellen Sie keine Regelfedern, Reglergestänge oder andere Teile, die eine Erhöhung der Motordrehzahl bewirken können.*
- *Berühren Sie keine heißen Schalldämpfer, Zylinder oder Kühlrippen.*
- *Bringen Sie Hände und Füße nie in die Nähe von umlaufenden Teilen.*
- *Betreiben Sie das Gerät nicht in geschlossenen Räumen.*
- *Verwenden Sie keine ungeeigneten Brennstoffe, da sie gefährlich sein können.*

Allgemeine Sicherheitshinweise

- *Beachten Sie die jeweiligen nationalen Vorschriften des Gesetzgebers für Flüssigkeitsstrahler.*
- *Beachten Sie die jeweiligen nationalen Vorschriften des Gesetzgebers zur Unfallverhütung. Flüssigkeitsstrahler müssen regelmäßig geprüft und das Ergebnis der Prüfung schriftlich festgehalten werden.*
- *Beachten Sie, dass die Heizeinrichtung des Geräts eine Feuerungsanlage ist. Feuerungsanlagen müssen regelmäßig nach den jeweiligen nationalen Vorschriften des Gesetzgebers überprüft werden.*
- *Am Gerät und am Zubehör dürfen keine Veränderungen vorgenommen werden.*

Symbole auf dem Gerät



Den Hochdruckstrahl nicht auf Personen, Tiere, aktive elektrische Ausrüstung oder auf das Gerät selbst richten. Das Gerät vor Frost schützen.



Gemäß gültigen Vorschriften darf das Gerät nie ohne Systemtrenner am Trinkwassernetz betrieben werden. Stellen Sie sicher, dass der Anschluss Ihrer Hauswasseranlage, an dem der Hochdruckreiniger betrieben wird, mit einem Systemtrenner gemäß EN 12729 Typ BA ausgestattet ist. Wasser, das durch einen Systemtrenner geflossen ist, wird als nicht trinkbar eingestuft. Den Systemtrenner immer an der Wasserversorgung, niemals direkt am Gerät anschließen.



Gefahr durch elektrische Spannung. Nur Elektro-Fachkräfte oder autorisiertes Fachpersonal dürfen Arbeiten an der elektrischen Anlage durchführen.



Verbrennungsgefahr durch heiße Oberflächen.



Gesundheitsgefahr durch giftige Abgase. Atmen Sie die Abgase nicht ein.

Sicherheitseinrichtungen

⚠️ VORSICHT

Fehlende oder veränderte Sicherheitseinrichtungen Sicherheitseinrichtungen dienen Ihrem Schutz. Verändern oder umgehen Sie niemals Sicherheitseinrichtungen.

Wassermangelsicherung

Die Wassermangelsicherung verhindert die Überhitzung des Brenners bei Wassermangel. Nur bei ausreichender Wasserversorgung geht der Brenner in Betrieb.

Überströmventil

Wird die Hochdruckpistole geschlossen, öffnet sich das Überströmventil und die Hochdruckpumpe leitet das Wasser zur Pumpensaugseite zurück. Dadurch wird eine Überschreitung des zulässigen Arbeitsdrucks verhindert.

Das Überströmventil ist werkseitig eingestellt und plombiert. Die Einstellung erfolgt durch den Kundendienst.

Sicherheitsventil

Das Sicherheitsventil öffnet, wenn das Überströmventil defekt ist.

Das Sicherheitsventil ist werkseitig eingestellt und plombiert. Die Einstellung erfolgt durch den Kundendienst.

Thermovenil an der Pumpe

Das Thermovenil öffnet bei Überschreitung der maximal zulässigen Wassertemperatur und leitet das Heißwasser ins Freie.

Druckschalter

Der Druckschalter schaltet den Brenner bei Unterschreitung des minimalen Arbeitsdrucks aus und bei Überschreitung wieder ein.

Abgastemperatur-Begrenzer

Der Abgastemperatur-Begrenzer schaltet das Gerät bei Erreichen einer zu hohen Abgastemperatur ab.

Sicherungsraste

Die Sicherungsraste an der Hochdruckpistole verhindert das unbeabsichtigte Einschalten des Geräts.

Abbildung siehe Grafikseite

Abbildung A

- ① Schutzteil
- ② Hochdruckdüse
- ③ Strahlrohr EASY!Lock
- ④ Hochdruckpistole EASY!Force
- ⑤ Sicherungsraste
- ⑥ Abzugshebel
- ⑦ Entriegelungshebel
- ⑧ Hochdruckschlauch EASY!Lock
- ⑨ Zündelektrode
- ⑩ Brennerschauglas
- ⑪ Temperaturregler
- ⑫ Durchlauferhitzer
- ⑬ Brennstofffilter
- ⑭ Batterie für Elektrostart
- ⑮ Feststellbremse
- ⑯ Elektrokasten
- ⑰ Ablage für Hochdruckpistole
- ⑱ Auspuffkrümmer
- ⑲ Aufbewahrungshaken für Hochdruckschlauch
- ⑳ Abschalthebel
- ㉑ Ablassschraube Motoröl
- ㉒ Wassereinlass
- ㉓ Wasserfilter
- ㉔ Wasserauslass / Hochdruckanschluss EASY!Lock
- ㉕ Sicherungsklammer
- ㉖ Schlauchstück
- ㉗ Sieb im Sicherheitsblock
- ㉘ Überdruckventil
- ㉙ Durchflusswächter
- ㉚ Ölstandsanzeige Hochdruckpumpe
- ㉛ Deckel Brennstofftank mit Filter
- ㉜ Brennstofftank
- ㉝ Brennstoff-Vorfilter
- ㉞ Niveauschalter
- ㉟ Obere Abdeckung
- ㊱ Typenschild
- ㊲ Motorschalter
- ㊳ Kontrollleuchte Motoröl
- ㊴ Handstartvorrichtung
- ㊵ Luftfilter

Abbildung siehe Grafikseite

Abbildung B

- ① Schutzteil
- ② Hochdruckdüse
- ③ Strahlrohr EASY!Lock
- ④ Hochdruckpistole EASY!Force
- ⑤ Sicherungsraste
- ⑥ Abzugshebel
- ⑦ Entriegelungshebel
- ⑧ Hochdruckschlauch EASY!Lock
- ⑨ Zündelektrode
- ⑩ Brennerschauglas
- ⑪ Temperaturregler
- ⑫ Durchlauferhitzer
- ⑬ Brennstofffilter
- ⑭ Feststellbremse
- ⑮ Ablage für Hochdruckpistole
- ⑯ Elektrokasten
- ⑰ Aufbewahrungshaken für Hochdruckschlauch
- ⑱ Luftfilter
- ⑲ Wassereinlass
- ⑳ Ablassschraube Motoröl
- ㉑ Wasserfilter
- ㉒ Wasserauslass / Hochdruckanschluss EASY!Lock
- ㉓ Sicherungsklammer
- ㉔ Schlauchstück
- ㉕ Sieb im Sicherheitsblock
- ㉖ Überdruckventil
- ㉗ Durchflusswächter
- ㉘ Ölstandsanzeige Hochdruckpumpe
- ㉙ Deckel Brennstofftank mit Filter
- ㉚ Brennstofftank
- ㉛ Brennstoff-Vorfilter
- ㉜ Niveauschalter
- ㉝ Obere Abdeckung
- ㉞ Typenschild
- ㉟ Motorschalter
- ㊱ Handstartvorrichtung
- ㊲ Kraftstoffhahn
- ㊳ Choche

Bedienelemente HDS 8/20 De

- Temperaturregler
Abbildung C
- Motor-Elektrostarter
Abbildung D

- ① Kontrollleuchte Motoröl
- ② Motorschalter

Bedienelemente HDS 8/20 G

- Temperaturregler
Abbildung C
- Motorschalter
Abbildung E

- ① Motorschalter
- Choke / Kraftstoffhahn
Abbildung F

- ① Choke
- ② Kraftstoffhahn

Inbetriebnahme

⚠ WARNUNG **Beschädigte Bauteile**

Verletzungsgefahr

Prüfen Sie Gerät, Zubehör, Zuleitungen und Anschlüsse auf einwandfreien Zustand. Falls der Zustand nicht einwandfrei ist, dürfen Sie das Gerät nicht verwenden.

Ölstand der Hochdruckpumpe prüfen

ACHTUNG

Milchiges Öl

Geräteschaden

Informieren Sie bei milchigem Öl sofort den autorisierten Kundendienst.

1. Das Gerät auf eine ebene Fläche stellen.
2. Den Ölstand der Hochdruckpumpe an der Ölstandsanzeige prüfen.
Der Ölspiegel muss in der Mitte der Ölstandsanzeige stehen.
3. Bei Bedarf Öl nachfüllen.

Motor in Betrieb nehmen

1. Vor Inbetriebnahme die Originalbetriebsanleitung des Motors lesen und die Sicherheitshinweise beachten.

Ölstand des Motors prüfen

1. Den Ölstand des Motors prüfen.
Wenn der Ölstand unter "MIN" gesunken ist, das Gerät nicht in Betrieb nehmen.
2. Bei Bedarf Öl nachfüllen.

Kraftstoff einfüllen - HDS 8/20 De

ACHTUNG

Ungeeigneter Kraftstoff

Explosionsgefahr

Füllen Sie den Kraftstofftank nur mit Dieselöl oder leichtem Heizöl. Der Betrieb mit Biodiesel nach EN 14214 (ab einer Außentemperatur von 6 °C) ist möglich. Verwenden Sie keine ungeeigneten Kraftstoffe, z. B. Benzin.

ACHTUNG

Betrieb mit leerem Kraftstofftank

Zerstörung der Kraftstoffpumpe

Das Gerät niemals mit leerem Kraftstofftank betreiben.

1. Den Deckel des Kraftstofftanks öffnen.
2. Den Kraftstofftank mit Kraftstoff füllen.
3. Den Deckel des Kraftstofftanks schließen.
4. Ggf. verschütteten Kraftstoff abwischen.

Kraftstoff einfüllen - HDS 8/20 G

⚠ GEFAHR

Ungeeigneter Kraftstoff

Explosionsgefahr

Füllen Sie nur Benzin ein. Es kann bleifreies Motorbenzin (86 ROZ) verwendet werden.

1. Den Deckel des Kraftstofftanks öffnen.
2. Den Kraftstofftank mit Kraftstoff füllen.
3. Den Deckel des Kraftstofftanks schließen.
4. Ggf. verschütteten Kraftstoff abwischen.

Brennstoff einfüllen

⚠ GEFAHR

Ungeeigneter Brennstoff

Explosionsgefahr

Füllen Sie nur Dieselmotorkraftstoff oder leichtes Heizöl ein. Ungeeignete Brennstoffe, wie z. B. Benzin, dürfen nicht verwendet werden.

ACHTUNG

Betrieb mit leerem Brennstofftank

Zerstörung der Brennstoffpumpe

Das Gerät niemals mit leerem Brennstofftank betreiben.

1. Den Deckel des Brennstofftanks öffnen.
2. Den Brennstofftank mit Brennstoff füllen.
3. Den Deckel des Brennstofftanks schließen.
4. Ggf. verschütteten Brennstoff abwischen.

Strahlrohr, Hochdruckpistole, Hochdruckschlauch und Hochdruckdüse montieren

Hinweis

Das EASY!Lock-System verbindet Komponenten durch ein Schnellgewinde mit nur einer Umdrehung schnell und sicher.

1. Das Strahlrohr mit der Hochdruckpistole verbinden und die Verschraubung handfest anziehen.
2. Den Hochdruckschlauch mit der Hochdruckpistole verbinden.
3. Die Hochdruckdüse montieren.
 - a Die Hochdruckdüse auf das Strahlrohr stecken.
 - b Das Schutzteil montieren und handfest anziehen.
4. Den Hochdruckschlauch am Hochdruckanschluss des Geräts montieren.

Wasseranschluss

Anschluss an eine Wasserleitung

Die Anschlusswerte und die Anforderungen an den Wasserzulaufschlauch siehe Kapitel *Technische Daten*.

Hinweis

Der Wasserzulaufschlauch ist nicht im Lieferumfang enthalten.

1. Den Wasserzulaufschlauch am Wassereinlass des Geräts anschließen.
2. Den Wasserzulaufschlauch am Wasserzulauf (z. B. Wasserhahn) anschließen.
3. Den Wasserzulauf öffnen.

Wasser aus Behälter ansaugen

Dieser Hochdruckreiniger ist mit entsprechendem Zubehör zum Ansaugen von Oberflächenwasser z. B. aus Regentonnen oder Teichen geeignet.

⚠ GEFAHR

Ansaugen von Lösungsmittelhaltigen Flüssigkeiten oder Trinkwasser

Verletzungs- und Beschädigungsgefahr, Verunreinigung von Trinkwasser

Saugen Sie niemals lösungsmittelhaltige Flüssigkeiten wie Lackverdünnung, Benzin, Öl oder ungefiltertes Wasser an. Die Dichtungen im Gerät sind nicht lösungsmittelbeständig. Der Sprühnebel von Lösungsmitteln ist hochentzündlich, explosiv und giftig.

Saugen Sie niemals Wasser aus Trinkwasserbehältern an.

1. Den Saugschlauch (Durchmesser mindestens 3/4") mit Filter (Zubehör) am Wassereinlass anschließen.
2. Den Saugschlauch in eine externe Wasserquelle hängen (max. Saughöhe siehe Kapitel *Technische Daten*).

Betrieb

⚠ GEFAHR

Brennbare Flüssigkeiten

Explosionsgefahr

Versprühen Sie keine brennbaren Flüssigkeiten.

⚠ GEFAHR

Betrieb ohne Strahlrohr

Verletzungsgefahr

Betreiben Sie das Gerät nie ohne montiertes Strahlrohr. Prüfen Sie vor jeder Verwendung das Strahlrohr auf festen Sitz. Die Verschraubung des Strahlrohrs muss handfest angezogen sein.

⚠ GEFAHR

Hochdruck-Wasserstrahl

Verletzungsgefahr

Fixieren Sie den Abzugshebel und den Sicherungshebel niemals in betätigter Position.

Benutzen Sie die Hochdruckpistole nicht, wenn der Sicherungshebel beschädigt ist.

Schieben Sie vor allen Arbeiten am Gerät die Sicherungsaste der Hochdruckpistole nach vorne.

Halten Sie die Hochdruckpistole und das Strahlrohr mit beiden Händen.

ACHTUNG

Aufgerollter Hochdruckschlauch

Beschädigungsgefahr

Rollen Sie vor Betriebsbeginn den Hochdruckschlauch vollständig ab.

Hochdruckpistole öffnen / schließen

1. Den Sicherungshebel und den Abzugshebel betätigen. Die Hochdruckpistole wird geöffnet.
2. Den Sicherungshebel und den Abzugshebel loslassen. Die Hochdruckpistole wird geschlossen.

Hochdruckdüse wechseln

⚠ GEFAHR

Im Gerät verbleibender Hochdruck

Verletzungsgefahr

Schalten Sie das Gerät vor dem Düsenwechsel aus.

Betätigen Sie die Hochdruckpistole, bis das Gerät drucklos ist.

1. Die Sicherungsaste nach vorne schieben. Die Hochdruckpistole ist gesichert.
2. Die Hochdruckdüse wechseln.

Gerät einschalten

Hinweis

Um den Startvorgang zu erleichtern, können Sie die Hochdruckdüse vom Strahlrohr entfernen.

1. Den Wasserzulauf öffnen.
2. Den Temperaturregler auf Betrieb mit Kalt- oder Heißwasser stellen.
3. Die Sicherungsaste nach hinten schieben. Die Hochdruckpistole wird entsichert.
4. Die Hochdruckpistole öffnen.
5. Den Motor bei geöffneter Hochdruckpistole entsprechend der Originalbetriebsanleitung des Motors starten.

*Falls nicht sofort mit der Reinigung begonnen wird, die Hochdruckpistole sichern (siehe Kapitel *Betrieb unterbrechen*).*

Reinigen

1. Den Druck und die Temperatur entsprechend der zu reinigenden Oberfläche einstellen.

Betrieb mit Kaltwasser

1. Den Temperaturregler auf Stellung "Brenner aus" stellen.

Betrieb mit Heißwasser

⚠ GEFAHR

Heißes Wasser

Verbrühungsgefahr

Vermeiden Sie den Kontakt mit heißem Wasser.

1. Den Temperaturregler auf die gewünschte Arbeitstemperatur stellen. Der Brenner wird eingeschaltet.

Betrieb mit Reinigungsmittel

Hinweis

Zum Betrieb mit Reinigungsmittel wird eine Becherschaumlanze (Option) benötigt.

⚠ WARNUNG

Falscher Umgang mit Reinigungsmitteln

Gesundheitsgefahr

Beachten Sie die Sicherheitshinweise auf dem Reinigungsmittel.

ACHTUNG

Ungeeignete Reinigungsmittel

Beschädigung des Geräts und der zu reinigenden Objekte

Verwenden Sie nur von KÄRCHER freigegebene Reinigungsmittel.

Beachten Sie die dem Reinigungsmittel beigegebene Dosierempfehlungen und Hinweise.

Gehen Sie zum Schutz der Umwelt sparsam mit Reinigungsmitteln um.

ACHTUNG

Zu hohe Wassertemperaturen

Beschädigung der Becherschaumlanze

Die Becherschaumlanzen sind nur für Wassertemperaturen bis 60 °C geeignet. Wählen Sie bei Betrieb mit Reinigungsmittel keine Wassertemperaturen über 60 °C.

KÄRCHER-Reinigungsmittel garantieren ein störungsfreies Arbeiten. Bitte lassen Sie sich beraten oder fordern Sie unseren Katalog oder unsere Reinigungsmittel-Informationsblätter an.

Becherschaumlanze 4.112-054.0

Abbildung G

1. Behälter
 2. Schaumdüse
 3. Hochdruckpistole EASY!Force
 4. Saugschlauch
 5. Blendensatz
Reinigungsmittelzumischung: 3=hoch, 2=mittel, 1=niedrig
1. Den Behälter abschrauben.
 2. Die gewünschte Blende in den Saugschlauch einstecken.
 3. Das Reinigungsmittel in den Behälter füllen.
 4. Den Behälter an die Schaumlanze schrauben.
 5. Das Strahlrohr von der Hochdruckpistole entfernen.
 6. Die Schaumlanze an der Hochdruckpistole anbringen und handfest anziehen.
 7. Den Hochdruckreiniger in Betrieb nehmen.

Becherschaumlanze 2.112-018.0

Abbildung H

1. Behälter
 2. Drehgriff Strahlform
 3. Drehknopf Reinigungsmitteldosierung
 4. Hochdruckpistole EASY!Force
1. Den Behälter abschrauben.
 2. Das Reinigungsmittel in den Behälter füllen.
 3. Den Behälter an die Schaumlanze schrauben.
 4. Das Strahlrohr von der Hochdruckpistole entfernen.
 5. Die Schaumlanze an der Hochdruckpistole anbringen und handfest anziehen.
 6. Den Hochdruckreiniger in Betrieb nehmen.
 7. Die Reinigungsmitteldosierung am Drehknopf Reinigungsmitteldosierung einstellen.
 8. Die Strahlbreite am Drehgriff Strahlform einstellen.

Empfohlene Reinigungsmethode

1. Das Reinigungsmittel sparsam auf die trockene Oberfläche sprühen und einwirken (nicht trocknen) lassen.
2. Den gelösten Schmutz mit dem Hochdruckstrahl abspülen.

Becherschaumlanze spülen

Die Becherschaumlanze muss nach der Benutzung gespült werden, um Reinigungsmittelablagerungen zu vermeiden.

1. Den Behälter abschrauben.
2. Den Reinigungsmittelrest in die Lieferverpackung gießen.
3. Den Behälter mit klarem Wasser füllen.
4. Den Behälter an die Schaumdüse schrauben.
5. Die Schaumdüse ca. 1 Minute lang betreiben, um Reinigungsmittelreste auszuspülen.
6. Den Behälter leeren.

Betrieb unterbrechen

1. Die Hochdruckpistole schließen.
2. Die Sicherungsraste nach vorne schieben.
Die Hochdruckpistole ist gesichert.

Hinweis

Wird die Hochdruckpistole geschlossen, läuft der Motor mit Leerlaufdrehzahl weiter. Dadurch zirkuliert das Wasser innerhalb der Pumpe und erwärmt sich. Wenn der Zylinderkopf an der Pumpe die maximal zulässige Temperatur (80 °C) erreicht hat, öffnet das Thermovertil an der Pumpe und leitet das Heißwasser ins Freie. Bei Betrieb mit Druckwasser aus dem Wasserleitungsnetz kann das Abkühlen beschleunigt werden:

3. Die Hochdruckpistole ca. 2-3 Minuten öffnen.
Das durchfließende Wasser kühlt den Zylinderkopf.

Betrieb beenden

⚠ GEFAHR

Heißes Wasser

Verbrühungsgefahr

Betreiben Sie nach dem Betrieb mit Heißwasser das Gerät zur Abkühlung mindestens 2 Minuten mit Kaltwasser bei geöffneter Hochdruckpistole.

ACHTUNG

Abstellen des Motors unter Vollast

Beschädigungsgefahr

Stellen Sie den Motor niemals unter Vollast bei geöffneter Hochdruckpistole ab.

Hinweis

Das Gerät nach dem Betrieb mit salzhaltigem Wasser (Meerwasser) mindestens 2-3 Minuten bei geöffneter Hochdruckpistole mit Leitungswasser klarspülen.

1. Den Temperaturregler auf die Stellung "Brenner aus" stellen.
2. Das Gerät mindestens 30 Sekunden klarspülen.
3. Die Hochdruckpistole schließen.
Der Motor läuft mit Leerlaufdrehzahl.
4. Den Motorschalter auf die Stellung "OFF" stellen.
5. Den Kraftstoffhahn schließen.
6. Den Wasserzulauf schließen.
7. Die Hochdruckpistole betätigen, bis das Gerät drucklos ist.
8. Die Sicherungsraste nach vorne schieben.
Die Hochdruckpistole ist gesichert.
9. Den Wasserzulaufschlauch vom Gerät abschrauben.

Transport

⚠ VORSICHT

Nichtbeachtung des Gewichts

Verletzungs- und Beschädigungsgefahr

Beachten Sie beim Transport das Gewicht des Geräts.

ACHTUNG

Unsachgemäßer Transport

Beschädigungsgefahr

Schützen Sie den Abzugshebel der Hochdruckpistole vor Beschädigungen.

1. Die Feststellbremse lösen.
2. Das Gerät schieben.
3. Das Gerät beim Transport in Fahrzeugen nach den jeweils geltenden Richtlinien gegen Rutschen und Kippen sichern.

Lagerung

⚠ VORSICHT

Nichtbeachtung des Gewichts

Verletzungs- und Beschädigungsgefahr

Beachten Sie bei der Lagerung das Gewicht des Geräts.

Frostschutz

ACHTUNG

Frost

Zerstörung des Geräts durch gefrierendes Wasser

Entleeren Sie das Gerät vollständig von Wasser.

Bewahren Sie das Gerät an einem frostfreien Ort auf.

Falls keine frostfreie Lagerung möglich ist:

1. Das Wasser ablassen.
2. Ein handelsübliches Frostschutzmittel durch das Gerät pumpen.

Pflege und Wartung

⚠ GEFAHR

Gefahr durch unabsichtlich anlaufendes Gerät

Verletzungsgefahr

Unterbrechen Sie vor allen Arbeiten am Gerät die Kraftstoffzufuhr.

⚠ VORSICHT

Heiße Oberflächen

Verletzungsgefahr

Lassen Sie vor allen Arbeiten das Gerät abkühlen.

Hinweis

Beachten Sie die Angaben zu Pflege und Wartung in der Originalbetriebsanleitung des Motors.

Sicherheitsinspektion / Wartungsvertrag

Mit Ihrem Händler können Sie eine regelmäßige Sicherheitsinspektion vereinbaren oder einen Wartungsvertrag abschließen. Bitte lassen Sie sich beraten.

Wartungsintervalle

Vor jeder Inbetriebnahme

ACHTUNG

Milchiges Öl

Geräteschaden

Informieren Sie bei milchigem Öl sofort den autorisierten Kundendienst.

1. Den Ölstand der Hochdruckpumpe prüfen (siehe Kapitel *Ölstand der Hochdruckpumpe prüfen*).

Wöchentlich

1. Den Wasserfilter reinigen (siehe Kapitel *Wasserfilter reinigen*).
2. Den Brennstofffilter prüfen und bei Bedarf ersetzen.

Halbjährlich

1. Den Durchlauferhitzer prüfen (siehe Kapitel *Durchlauferhitzer prüfen*).
2. Das Sieb im Sicherheitsblock reinigen (siehe Kapitel *Sieb im Sicherheitsblock reinigen*).
3. Den Hochdruckschlauch vom Wasserauslass abschrauben. Ist eine deutliche, weiße Kalkschicht im Wasserauslass erkennbar, das Gerät entkalken. Bei starker Kalkschicht die Entkalkung häufiger durchführen.

Halbjährlich oder bei Bedarf

1. Den Brennstofftank leeren.
2. Den Brennstofftank reinigen.
3. Den Brennstofffilter reinigen.
4. Die Brennstoffdüse reinigen.
5. Die Heizschlange reinigen.
 - a Die Heizschlange entschwefeln.
 - b Die Heizschlange entrußen.
6. Das Öl der Hochdruckpumpe ersetzen.

Alle 500 Betriebsstunden, mindestens jährlich

- Die Wartung des Geräts durch den autorisierten Kundendienst durchführen lassen.

Wartungsarbeiten

Wasserfilter reinigen

1. Den Wasserzulauf abstellen.
2. Die Filtertasche abschrauben.

Abbildung I

- ① Wasserfilter
- ② Filtereinsatz
- ③ Filtertasche

3. Den Filtereinsatz nach unten abziehen.
4. Den Filtereinsatz und die Filtertasche reinigen.
5. Den Filtereinsatz wieder einsetzen.
6. Die Filtertasche aufschrauben und festziehen.

Durchlauferhitzer prüfen

1. Den Brenneinsatz demontieren.
2. Den Brenner reinigen.
3. Die Zündelektroden reinigen oder ggf. ersetzen.
4. Den Elektrodenabstand prüfen.
Bei Bedarf den Elektrodenabstand einstellen.

Sieb im Sicherheitsblock reinigen

1. Die Hochdruckpistole öffnen, bis das Gerät drucklos ist.
2. Die Sicherungsklammer herausziehen.
3. Das Schlauchstück aus dem Sicherheitsblock herausziehen.
4. Das Sieb aus dem Sicherheitsblock herausziehen.
5. Das Sieb unter fließendem Wasser reinigen.
6. Die Bauteile in umgekehrter Reihenfolge montieren.

Öl der Hochdruckpumpe ersetzen

Ölsorte und Füllmenge siehe Kapitel *Technische Daten*.

1. Einen Auffangbehälter für ca. 1 Liter Öl bereitstellen.
2. Die Ölablassschraube herausdrehen.
3. Das Öl in den Auffangbehälter ablassen.
4. Die Ölablassschraube eindrehen.
5. Neues Öl langsam bis zur Mitte der Ölstandsanzeige einfüllen. Luftblasen müssen entweichen können.

Gerät entkalken

Bei Ablagerungen in den Rohrleitungen steigt der Strömungswiderstand, so dass die Belastung für den Motor zu groß wird.

⚠ GEFAHR

Brennbare Gase

Explosionsgefahr

Rauchen Sie nicht während des Entkalkungsvorgangs. Sorgen Sie für eine gute Belüftung.

⚠ GEFAHR

Säure

Verätzungsgefahr

Tragen Sie eine Schutzbrille und Schutzhandschuhe. Zum Entkalken dürfen nach gesetzlichen Vorschriften nur geprüfte Kesselsteinlösemittel mit Prüfzeichen benutzt werden.

- RM 101 (Bestellnummer 6.295-398.0)
- 1. Einen Behälter für 20 Liter mit 15 Liter Wasser füllen.
- 2. 1 Liter Kesselsteinlösemittel dazugeben.
- 3. Den Wasserschlauch am Wasseranschluss anschließen und das freie Ende in den Behälter hängen.
- 4. Das angeschlossene Strahlrohr ohne Hochdruckdüse in den Behälter stecken.
- 5. Den Motor entsprechend der Originalbetriebsanleitung des Motors starten.
- 6. Die Hochdruckpistole öffnen und während des Entkalkens nicht wieder schließen.
- 7. Den Temperaturregler auf eine Arbeitstemperatur von 40 °C stellen.
- 8. Das Gerät laufen lassen, bis die Arbeitstemperatur erreicht ist und der Brenner ausgeht.
- 9. Das Gerät abschalten und 20 Minuten stehen lassen. Die Hochdruckpistole muss geöffnet bleiben.
- 10. Das Gerät leerpumpen.

Hinweis

Wir empfehlen zum Korrosionsschutz und zur Neutralisierung der Säurereste anschließend eine alkalische Lösung (z. B. RM 81) durch das Gerät zu pumpen.

Gerät entlüften

- 1. Den Wasserzulauf öffnen.
- 2. Die Hochdruckdüse entfernen.
- 3. Den Motor entsprechend der Originalbetriebsanleitung des Motors starten.
- 4. Das Gerät so lange laufen lassen, bis das Wasser blasenfrei austritt.
- 5. Das Gerät ausschalten.
- 6. Die Hochdruckdüse montieren.

Hilfe bei Störungen

⚠ GEFAHR

Gefahr durch unabsichtlich anlaufendes Gerät

Verletzungsgefahr

Unterbrechen Sie vor allen Arbeiten am Gerät die Kraftstoffzufuhr.

⚠ VORSICHT

Heiße Oberflächen

Verletzungsgefahr

Lassen Sie vor allen Arbeiten das Gerät abkühlen.

Motor läuft nicht

1. Siehe Originalbetriebsanleitung des Motors.

Der Kraftstofftank ist leer

- 1. Den Kraftstofftank füllen.

Der Ölstand im Motor ist zu gering

- 1. Den Ölstand des Motors prüfen.
- 2. Öl nachfüllen.

Gerät baut keinen Druck auf

Am Strahlrohr ist eine falsche Hochdruckdüse montiert.

- 1. Die Standarddüse (siehe Kapitel *Technische Daten*) montieren.

Die Hochdruckdüse ist verstopft / ausgewaschen

- 1. Die Hochdruckdüse reinigen / ersetzen.

Im System ist Luft

- 1. Das Gerät entlüften (siehe Kapitel *Gerät entlüften*).

Der Wasserfilter ist verschmutzt

- 1. Den Wasserfilter reinigen (siehe Kapitel *Wasserfilter reinigen*).

Das Sieb im Sicherheitsblock ist verschmutzt

- 1. Das Sieb im Sicherheitsblock reinigen (siehe Kapitel *Sieb im Sicherheitsblock reinigen*).

Die Wasserzulaufmenge ist zu gering

- 1. Die Wasserzulaufmenge prüfen (siehe Kapitel *Technische Daten*).

Das Sicherheitsventil ist verstellt

- 1. Das Sicherheitsventil vom autorisierten Kundendienst einstellen lassen.

Das Sicherheitsventil ist undicht

- 1. Das Sicherheitsventil bzw. die Dichtung vom autorisierten Kundendienst ersetzen lassen.

Das Überströmventil ist defekt

- 1. Das Überströmventil vom autorisierten Kundendienst ersetzen lassen.

Wasserstrahl ungleichmäßig

Die Hochdruckdüse ist verstopft

- 1. Die Hochdruckdüse reinigen.

Das Sicherheitsventil ist verstellt

- 1. Das Sicherheitsventil vom autorisierten Kundendienst einstellen lassen.

Öl in der Hochdruckpumpe milchig

Die Dichtung ist defekt

- 1. Den autorisierten Kundendienst verständigen.

Brenner zündet nicht

Der Temperaturbegrenzer hat wiederholt ausgelöst

- 1. Das Gerät durch den autorisierten Kundendienst prüfen lassen.

Der Brennstofftank ist leer

- 1. Den Brennstofftank füllen.

Die Wassermenge ist zu gering

- 1. Den Wasseranschluss prüfen.
- 2. Die Zuleitungen prüfen.
- 3. Das Sieb im Sicherheitsblock reinigen (siehe Kapitel *Sieb im Sicherheitsblock reinigen*).

Die Brennstoffpumpe ist defekt

- 1. Die Brennstoffpumpe vom autorisierten Kundendienst ersetzen lassen.

Der Brennstofffilter ist verschmutzt

- 1. Den Brennstofffilter ersetzen.

Es entsteht kein Zündfunke

- 1. Ist beim Betrieb kein Zündfunke durch das Brennerschauglas sichtbar, das Gerät durch den autorisierten Kundendienst prüfen lassen.

Die Brennstoffzerstäubung an der Brennerdüse ist ungleichmäßig

- 1. Den Brennstofffilter ersetzen.

Der Niveauschalter im Brennstofftank hat das Gerät abgeschaltet

- 1. Den Brennstofftank auffüllen.

Wassermangelsicherung schaltet nicht ein - keine Flamme

Der Wasserzulauf ist geschlossen

- 1. Den Wasserzulauf öffnen.

Die Wasserzulaufmenge ist zu gering

- 1. Die Wasserzulaufmenge erhöhen.
- Das Sieb im Sicherheitsblock ist verstopft

- 1. Das Sieb im Sicherheitsblock reinigen (siehe Kapitel *Sieb im Sicherheitsblock reinigen*).

Die Ventile in der Hochdruckpumpe sind undicht oder verschmutzt

- 1. Den autorisierten Kundendienst verständigen.

Garantie

In jedem Land gelten die von unserer zuständigen Vertriebsgesellschaft herausgegebenen Garantiebedingungen. Etwaige Störungen an Ihrem Gerät beseitigen wir innerhalb der Garantiefrist kostenlos, sofern ein Material- oder Herstellungsfehler die Ursache sein sollte. Im Garantiefall wenden Sie sich bitte mit Kaufbeleg an Ihren Händler oder die nächste autorisierte Kundendienststelle.

(Adresse siehe Rückseite)

EU-Konformitätserklärung

Hiermit erklären wir, dass die nachfolgend bezeichnete Maschine aufgrund ihrer Konzipierung und Bauart sowie in der von uns in Verkehr gebrachten Ausführung den einschlägigen grundlegenden Sicherheits- und Gesundheitsanforderungen der EU-Richtlinien entspricht. Bei einer nicht mit uns abgestimmten Änderung der Maschine verliert diese Erklärung ihre Gültigkeit.

Produkt: Hochdruckreiniger

Typ: 1.210-xxx

Einschlägige EU-Richtlinien

2000/14/EG

2006/42/EG (+2009/127/EG)

2011/65/EU

2014/30/EU

Angewandte harmonisierte Normen

EN IEC 63000: 2018

EN 55012: 2007 + A1: 2009

EN 60335-1

EN 60335-2-79

EN 61000-6-1: 2007

Angewandtes Konformitätsbewertungsverfahren

2000/14/EG: Anhang V

Schalleistungspegel dB(A)

HDS 8/20 De

Gemessen: 114

Garantiert: 116

HDS 8/20 G

Gemessen: 107

Garantiert: 109

Angewandte nationale Normen

-

Die Unterzeichnenden handeln im Auftrag und mit Vollmacht des Vorstands.



H. Jenner

Chairman of the Board of Management



S. Reiser

Director Regulatory Affairs & Certification

Dokumentationsbevollmächtigter:

S. Reiser

Alfred Kärcher SE & Co. KG

Alfred-Kärcher-Str. 28 - 40

71364 Winnenden (Germany)

Tel.: +49 7195 14-0

Fax: +49 7195 14-2212

Winnenden, 2020/10/01

Technische Daten

		HDS 8/20 De	HDS 8/20 G
Verbrennungsmotor			
Motortyp		LC186F(D)	G300FA
Leistung	kW/PS	6,8 / 9,2	6,8 / 9,2
Spezifischer Verbrauch	l/h	2,2	3,2
Motordrehzahl	1/min	3350-3450	3300-3400
Wasseranschluss			
Zulaufdruck (max.)	MPa (bar)	0,6 (6)	0,6 (6)
Zulauftemperatur (max.)	°C	30	30
Zulaufmenge (min.)	l/h (l/min)	1000 (16,7)	1000 (16,7)
Ansaughöhe (max.)	m	0,5	0,5
Mindestlänge Wasserzulaufschlauch	m	7,5	7,5
Mindestdurchmesser Wasserzulaufschlauch	in	3/4	3/4
Leistungsdaten Gerät			
Schutzart		IPX5	IPX5
Düsengröße der Standarddüse		045	045
Fördermenge, Wasser	l/h (l/min)	800 (13,3)	800 (13,3)
Betriebsdruck Wasser mit Standarddüse	MPa (bar)	20 (200)	20 (200)
Betriebsüberdruck Sicherheitsventil (max.)	MPa (bar)	25 (250)	25 (250)
Arbeitstemperatur Heißwasser (max.)	°C	80	80
Brennerleistung	kW	64	64
Brennstoffverbrauch (max.)	kg/h (l/h)	5,9 (7,0)	5,9 (7,0)
Rückstoßkraft der Hochdruckpistole	N	45	45
Betriebsstoffe			
Kraftstoffart		Diesel	Benzin
Ölsorte Motoröl		SAE 10 W30, SAE 15 W40	SAE 10 W30
Motorölmenge	l	1,2	0,8
Brennstoff		Heizöl EL oder Diesel	Heizöl EL oder Diesel
Ölsorte Pumpe		15W40	15W40
Ölmenge Pumpe	l	0,4	0,4
Maße und Gewichte			
Gewicht (ohne Zubehör)	kg	234	190
Länge x Breite x Höhe	mm	1130 x 910 x 895	1130 x 910 x 895
Inhalt Kraftstofftank	l	4,5	6,0
Inhalt Brennstofftank	l	30	30
Ermittelte Werte gemäß EN 60335-2-79			
Hand-Arm-Vibrationswert Hochdruckpistole	m/s ²	2,7	2,7
Hand-Arm-Vibrationswert Strahlrohr	m/s ²	<2,5	<2,5
Unsicherheit K	m/s ²	1	1
Schalldruckpegel L _{pA}	dB(A)	99	92
Unsicherheit K _{pA}	dB(A)	3	3
Schallleistungspegel L _{WA} + Unsicherheit K _{WA}	dB(A)	116	109
CO₂-Emissionen gemäß dem Messverfahren der EU-Verordnung 2016/1628 Euro V			
Motor	g/kWh	977,78	817,85

Technische Änderungen vorbehalten.

Contents

General notes.....	16
Intended use.....	16
Environmental protection.....	16
Accessories and spare parts.....	16
Safety instructions.....	17
Symbols on the device.....	17
Safety devices.....	17
Device description.....	18
Initial startup.....	19
Operation.....	20
Transport.....	21
Storage.....	22
Care and service.....	22
Troubleshooting guide.....	23
Warranty.....	24
Declaration of Conformity.....	24
Technical data.....	25

General notes



Read the original instructions before using the device for the first time and act in accordance with it. Keep the original instructions for future reference or for future owners.

- If the operating instructions and safety instructions are not observed, the device can be damaged and dangers could arise for users and other persons.
- Notify the dealer immediately in the case of shipping damage.
- Check the package contents when unpacking for missing accessories or for damage.

Intended use

Note

Applies to Germany only: The device is only intended for mobile (not stationary) operation.

- This high-pressure cleaner is used especially where no electrical connection is available and hot water is to be used.
- The device is only intended for cleaning, e.g. machines, vehicles, buildings, tools, facades, terraces and garden machines.
- We recommend using the dirt grinder as a special accessory for stubborn dirt.

⚠ DANGER

Use at petrol stations or other hazard zones

Risk of injury

Adhere to the respective safety regulations.

Note

Do not allow waste water containing mineral oil to enter the ground, water or sewage system. Carry out motor washing or undercarriage wash only at suitable places with an oil separator.

Water supply limit values

ATTENTION

Dirty water

Premature wear and tear or deposits in the device

Supply the device using only clean water, or recycled water that does not exceed the specified limit values.

The following limit values apply to the water supply:

- pH value: 6.5-9.5
- Electrical conductivity: Conductivity of fresh water + 1200 µS/cm, maximum conductivity 2000 µS/cm

- Settleable particles (sample volume 1 l, settling time 30 minutes): < 0.5 mg/l
- Filterable particles: < 50 mg/l, no abrasive substances
- Hydrocarbons: < 20 mg/l
- Chloride: < 300 mg/l
- Sulphate: < 240 mg/l
- Calcium: < 200 mg/l
- Total hardness: < 28 °dH, < 50° TH, < 500 ppm (mg CaCO₃/l)
- Iron: < 0.5 mg/l
- Manganese: < 0.05 mg/l
- Copper: < 2 mg/l
- Active chloride: < 0.3 mg/l
- Free of unpleasant odours

Environmental protection



The packing materials can be recycled. Please dispose of packaging in accordance with the environmental regulations.



Electrical and electronic devices contain valuable, recyclable materials and often components such as batteries, rechargeable batteries or oil, which - if handled or disposed of incorrectly - can pose a potential danger to human health and the environment. However, these components are required for the correct operation of the device. Devices marked by this symbol are not allowed to be disposed of together with the household rubbish.



Cleaning work producing in oily waste water, e.g. washing engines, washing undercarriages etc., may only be performed at washing stations with an oil separator.



Working with detergents may only be performed on watertight surfaces with connection to the waste water sewage system. Do not allow detergent to enter waterways or the soil.



Extraction of water from public waterways is not permitted in some countries.



Please do not allow engine oil, heating oil, diesel and petrol to enter the environment.



Please protect the ground and dispose of old oil in an environmentally friendly manner.

Notes on the content materials (REACH)

Current information on content materials can be found at: www.kaercher.de/REACH

Accessories and spare parts

Only use original accessories and original spare parts.

They ensure that the appliance will run fault-free and safely.

Information on accessories and spare parts can be found at www.kaercher.com.

Safety instructions

⚠ DANGER

- Do not operate the device if fuel has been spilled. In such a case, move the device to another location and avoid any sparking.
- Do not store fuel in the proximity of naked flames or devices such as ovens, heating boilers, water heaters, etc. that have a pilot light or may generate sparks. Do not use or spill fuel in the above environment.
- Keep easily flammable objects at least 2 m away from the muffler.
- Do not operate the device without a muffler. Check the muffler regularly and clean or replace it if necessary.
- Do not operate the device in forests, bushy or grassy areas if the exhaust pipe is not equipped with a spark catcher.
- Do not run the motor with the air filter removed or without a cover over the intake opening.
- Do not adjust any control springs, governor control linkage or other parts that could increase the speed of the motor.
- Do not touch any hot parts such as the muffler, cylinder or cooling fins.
- Never bring your hands and feet close to rotating parts.
- Never operate the device in confined spaces.
- Do not use unsuitable fuels as they can be dangerous.

General safety instructions

- Observe the respectively applicable national regulations for liquid jet cleaners.
- Observe the respectively applicable national accident prevention regulations. Liquid jet cleaners must be tested regularly and the results of the test recorded in writing.
- Note that the heating system in the device is classified as a furnace. Furnaces must be inspected regularly according to the applicable national regulations.
- No modifications may be made to the device or accessories.

Symbols on the device



Do not aim the high-pressure jet may at persons, animals, live electrical equipment or the device itself.

Protect the device against frost.



According to applicable regulations, the device must never be used with the drinking water network without a system separator. Ensure that the connection to your house water system, with which the high-pressure cleaner is operated, is equipped with a system separator according to EN 12729 type BA. Water that has flowed through a system separator is classified as undrinkable. Always connect the system separator to the water inlet and never directly to the device.



Danger of injury from electrical voltage. Only qualified electricians or authorised and qualified technical specialists are permitted to work on the electrical systems.



Risk of burns from hot surfaces.



Health risk from poisonous exhaust gases. Never inhale the exhaust gases.

Safety devices

⚠ CAUTION

Missing or modified safety devices

Safety devices are provided for your own protection. Never modify or bypass safety devices.

Water shortage safeguard

The water shortage safeguard prevents the burner from overheating in the case of water shortage. The burner only starts up if there is sufficient water supply.

Pressure relief valve

If the high-pressure gun is closed, the overflow valve opens and the high-pressure pump pumps the water back to the pump suction side. That prevents the maximum permissible working pressure from being exceeded.

The overflow valve is set and sealed at the factory. The adjustment is made by Customer Service.

Safety valve

The safety valve opens if the pressure relief valve is faulty.

The safety valve is set and sealed at the factory. The adjustment is made by Customer Service.

Thermostat valve on the pump

The thermostat valve opens when the maximum permissible water temperature is exceeded and discharges the hot water outdoors.

Pressure switch

The pressure switch switches the burner off when the minimum working pressure is fallen short of and on again when it is exceeded.

Emission temperature limiter

The emission temperature limiter switches the device off when the emission temperature is too high.

Safety latch

The safety catch on the high-pressure gun prevents the device from being switched on inadvertently.

Device description

Overview of HDS 8/20 De

See graphics page for illustration

Illustration A

- ① Protector
- ② High-pressure nozzle
- ③ EASY!Lock spray lance
- ④ EASY!Force high-pressure gun
- ⑤ Safety latch
- ⑥ Trigger
- ⑦ Unlocking lever
- ⑧ EASY!Lock high-pressure hose
- ⑨ Ignition electrode
- ⑩ Burner sight glass
- ⑪ Temperature controller
- ⑫ Booster heater
- ⑬ Fuel filter
- ⑭ Battery for electric start
- ⑮ Parking brake
- ⑯ Electrical box
- ⑰ High-pressure gun storage compartment
- ⑱ Exhaust manifold
- ⑲ Storage hook for high-pressure hose
- ⑳ Shut-off lever
- ㉑ Motor oil drain screw
- ㉒ Water inlet
- ㉓ Water filter
- ㉔ Water outlet / high-pressure connection EASY! Lock
- ㉕ Retaining clip
- ㉖ Hose piece
- ㉗ Sieve in the safety block
- ㉘ Pressure relief valve
- ㉙ Flow monitor
- ㉚ High-pressure pump oil level indicator
- ㉛ Fuel tank cap with filter
- ㉜ Fuel tank
- ㉝ Fuel pre-filter
- ㉞ Level switch
- ㉟ Top cover
- ㊱ Type plate
- ㊲ Motor switch
- ㊳ Motor oil indicator light
- ㊴ Manual start device
- ㊵ Air filter

Overview of HDS 8/20 G

See graphics page for illustration

Illustration B

- ① Protector
- ② High-pressure nozzle
- ③ EASY!Lock spray lance
- ④ EASY!Force high-pressure gun
- ⑤ Safety latch
- ⑥ Trigger
- ⑦ Unlocking lever
- ⑧ EASY!Lock high-pressure hose
- ⑨ Ignition electrode
- ⑩ Burner sight glass
- ⑪ Temperature controller
- ⑫ Booster heater
- ⑬ Fuel filter
- ⑭ Parking brake
- ⑮ High-pressure gun storage compartment
- ⑯ Electrical box
- ⑰ Storage hook for high-pressure hose
- ⑱ Air filter
- ⑲ Water inlet
- ⑳ Motor oil drain screw
- ㉑ Water filter
- ㉒ Water outlet / high-pressure connection EASY! Lock
- ㉓ Retaining clip
- ㉔ Hose piece
- ㉕ Sieve in the safety block
- ㉖ Pressure relief valve
- ㉗ Flow monitor
- ㉘ High-pressure pump oil level indicator
- ㉙ Fuel tank cap with filter
- ㉚ Fuel tank
- ㉛ Fuel pre-filter
- ㉜ Level switch
- ㉝ Top cover
- ㉞ Type plate
- ㉟ Motor switch
- ㊱ Manual start device
- ㊲ Fuel cock
- ㊳ Choke

HDS 8/20 De control elements

- Temperature controller
Illustration C
 - Motor electrical starter
Illustration D
- ① Motor oil indicator light
 - ② Motor switch

HDS 8/20 G control elements

- Temperature controller
Illustration C
 - Motor switch
Illustration E
- ① Motor switch
- Choke / fuel cock
Illustration F
- ① Choke
 - ② Fuel cock

Initial startup

⚠ WARNING **Damaged components**

Risk of injury

Check that the device, accessories, supply lines and connections are in perfect condition. If the condition is not perfect, you may not use the device.

Check the oil level in the high-pressure pump

ATTENTION

Milky oil

Device damage

If the oil is milky, inform authorized Customer Service immediately.

1. Place the device on a flat and level surface.
2. Check the high-pressure pump oil level at the oil level display.
The oil level must be in the middle of the oil level indication.
3. Top up the oil if necessary.

Starting up the motor

1. Before initial startup of the motor, read the original instructions for the motor and observe the safety instructions.

Check the motor oil level

1. Check the oil level in the motor.
Do not start up the device if the oil level is below the "MIN" mark.
2. Top up the oil if necessary.

Topping up with fuel - HDS 8/20 De

ATTENTION

Unsuitable fuel

Risk of explosion

Only fill the fuel tank with diesel oil or light heating oil. Operation with biodiesel according to EN 14214 (above an exterior temperature of 6 °C) is possible. Do not use unsuitable fuels, e.g. petrol.

ATTENTION

Operation with an empty fuel tank

Destruction of the fuel pump

Never operate the device with an empty fuel tank.

1. Open the fuel tank cap.
2. Fill the fuel tank with fuel.
3. Close the cap of the fuel tank.
4. Wipe up any spilled fuel.

Topping up fuel - HDS 8/20 G

⚠ DANGER

Unsuitable fuel

Risk of explosion

Only fill with petrol. Unleaded petrol (86 RON) can be used.

1. Open the fuel tank cap.
2. Fill the fuel tank with fuel.
3. Close the cap of the fuel tank.
4. Wipe up any spilled fuel.

Pouring in fuel

⚠ DANGER

Unsuitable fuel

Risk of explosion

Only use diesel fuel or light heating oil. Unsuitable fuels, such as petrol, must not be used.

ATTENTION

Operation with an empty fuel tank

Destruction of the fuel pump

Never operate the device with an empty fuel tank.

1. Open the fuel tank cap.
2. Fill the fuel tank with fuel.
3. Close the cap of the fuel tank.
4. Wipe up any spilled fuel.

Install the spray lance, high-pressure gun, high-pressure hose and high-pressure nozzle

Note

The EASY!Lock system connects components quickly and safely via a single turn of the quick-release thread.

1. Connect the spray lance to the high-pressure gun and hand-tighten the screw connection.
2. Connect the high-pressure hose to the high-pressure gun.
3. Fit the high-pressure nozzle.
 - a Plug the high-pressure nozzle onto the spray lance.
 - b Mount the protective part and tighten it hand-tight.
4. Mount the high-pressure hose at the high-pressure connection of the device.

Water connection

Connection to a water line

For the connected loads and the requirements for the water supply hose, see chapter *Technical data*.

Note

The water supply hose is not included in the scope of delivery.

1. Connect the water supply hose to the water inlet of the device.
2. Connect the water supply hose to the water inlet (e.g. tap).
3. Open the water inlet.

Suck water from the container

This high-pressure cleaner is equipped with appropriate accessories for the suction of surface water e.g. from water butts or ponds.

⚠ DANGER

Suction of fluids containing solvents or drinking water

Risk of injury and damage, contamination of drinking water

Never extract fluids containing solvents such as paint thinner, petrol, oil or unfiltered water. The seals in the device are not resistant to solvents. The spray mist of solvents is highly flammable, explosive and poisonous. Never extract water from drinking water tanks.

1. Connect the suction hose (diameter at least 3/4" with filter (accessory) to the water inlet.
2. Hang the suction hose in an external water source (max. suction height see chapter *Technical data*).

Operation

⚠ DANGER

Flammable fluids

Risk of explosion

Do not spray inflammable liquids.

⚠ DANGER

Operation without spray lance

Risk of injury

Never operate the device without the spray lance installed.

Before each use, check that the spray lance is firmly seated. The screw connection of the spray lance must be tightened hand tight.

⚠ DANGER

High-pressure water jet

Danger of injury

Never fasten the trigger and safety lever in the actuated position.

Do not use the high-pressure gun when the safety lever is damaged.

Push the safety latch of the high-pressure gun forwards every time before starting work with the device.

Hold the high-pressure gun and spray lance with both hands.

ATTENTION

Rolled up high-pressure hose

Risk of damage

Unroll the high-pressure hose completely before starting operation.

Opening/closing the high-pressure gun

1. Actuate the safety lever and trigger.
The high-pressure gun opens.
2. Release the safety lever and trigger.
The high-pressure gun closes.

Changing the high-pressure nozzle

⚠ DANGER

Residual high pressure in the device

Danger of injury

Switch off the device prior to changing nozzles.

Actuate the high-pressure gun until the device is completely depressurised.

1. Push the safety latch forwards.
The high-pressure gun is secured.
2. Change the high-pressure nozzle.

Switching on the device

Note

You can remove the high-pressure nozzle from the spray lance to make starting easier.

1. Open the water inlet.
2. Set the temperature controller to operation with cold or hot water.
3. Push the safety latch backwards.
The high-pressure gun is unlocked.
4. Open the high-pressure gun.
5. Start the motor with the high-pressure gun open according to the original motor instructions.

*If cleaning does not start immediately, secure the high-pressure gun (see chapter *Interrupting operation*).*

Cleaning

1. Adjust the pressure and temperature according to the surface to be cleaned.

Cold water operation

1. Set the temperature controller to the "Burner off" position.

Operation with hot water

⚠ DANGER

Hot water

Risk of scalding

Avoid contact with hot water.

1. Set the temperature controller to the desired working temperature.
The burner is switched on.

Operation with detergent

Note

A cup foam lance (optional) is needed for operating with detergent.

⚠ WARNING

Incorrect handling of detergents

Health risk

Adhere to the safety instructions stated on the detergent packaging.

ATTENTION

Unsuitable detergents

Damage to the device and the objects to be cleaned

Use only detergents approved by KÄRCHER.

Observe the dosing recommendations and notes provided with the detergent.

Use detergents sparingly to help conserve the environment.

ATTENTION

Water temperatures too high

Damage to the cup foam lance

The cup foam lances are only suitable for water temperatures up to 60 °C. For operation with detergent, do not select water temperatures above 60 °C.

KÄRCHER detergents ensure fault-free operation. Ask us for a consultation, request our catalogue or our detergent information sheets.

Cup foam lance 4.112-054.0

Illustration G

- ① Container
 - ② Foam nozzle
 - ③ EASY!Force high-pressure gun
 - ④ Suction hose
 - ⑤ Gate
Detergent mixing: 3=high, 2=medium, 1=low
1. Unscrew the container.
 2. Plug the desired gate into the suction hose.
 3. Fill the detergent into the container.
 4. Screw the container on to the foam lance.
 5. Remove the spray lance from the high-pressure gun.
 6. Attach the foam lance to the high-pressure gun and hand-tighten it.
 7. Start up the high-pressure cleaner.

Cup foam lance 2.112-018.0

Illustration H

- ① Container
 - ② Spray form twist grip
 - ③ Detergent dosing rotary knob
 - ④ EASY!Force high-pressure gun
1. Unscrew the container.
 2. Fill the detergent into the container.
 3. Screw the container on to the foam lance.
 4. Remove the spray lance from the high-pressure gun.
 5. Attach the foam lance to the high-pressure gun and hand-tighten it.
 6. Start up the high-pressure cleaner.
 7. Adjust the detergent dosing unit using the detergent dosing rotary knob.
 8. Adjust the jet width using the spray form twist grip.

Recommended cleaning method

1. Spray the detergent sparingly on the dry surface and let it work for a while (do not let it dry).
2. Rinse off the loosened dirt with the high-pressure jet.

Rinsing the cup foam lance

The foam lance must be rinsed after use to prevent the development of detergent deposits.

1. Unscrew the container.
2. Pour the remaining detergent back into the original packaging.
3. Fill the container with clear water.
4. Screw the container onto the foam nozzle.
5. Operate the foam nozzle for approx. 1 minute to flush the detergent residue.
6. Empty the container.

Interrupting operation

1. Close the high-pressure gun.
2. Push the safety latch forwards.
The high-pressure gun is secured.

Note

If the high-pressure gun is closed, the motor continues to run at idle speed. The water then circulates within the pump and heats up. When the cylinder head at the pump has reached the maximum permissible temperature (80 °C), the thermostat valve on the pump opens and lets out the hot water into the open. Cooling can be accelerated when operating with pressurized water from the water pipe network:

3. Open the high-pressure gun for about 2-3 minutes.
The water flowing through it cools the cylinder head.

Ending operation

⚠ DANGER

Hot water

Risk of scalding

After operation with hot water, operate the device for at least 2 minutes with cold water with the high-pressure gun open for cooling down.

ATTENTION

Stopping the motor at full load

Risk of damage

Never switch off the motor at full load with the high-pressure gun open.

Note

After operation with salty water (seawater) rinse the device with tap water and an open high-pressure gun for at least 2-3 minutes.

1. Set the temperature controller to the "Burner off" position.
2. Rinse the device for at least 30 seconds.
3. Close the high-pressure gun.
The motor is running at idle speed.
4. Turn the motor switch to the "OFF" position.
5. Close the fuel cock.
6. Close the water inlet.
7. Actuate the high-pressure gun until the device is completely depressurised.
8. Push the safety latch forwards.
The high-pressure gun is secured.
9. Unscrew the water supply hose from the device.

Transport

⚠ CAUTION

Failure to observe the weight

Risk of injury and damage

Be aware of the weight of the device during transportation.

ATTENTION

Improper transportation

Risk of damage

Protect the trigger of the high-pressure gun from damage.

1. Release the parking brake.
2. Push the device.
3. When transporting the device in vehicles, secure it to prevent it from slipping or overturning in accordance with the respective, valid guidelines.

Storage

⚠ CAUTION

Failure to observe the weight

Risk of injury and damage

Be aware of the weight of the device during storage.

Frost protection

ATTENTION

Frost

Destruction of the device through freezing water

Drain all water from the device.

Store the device in a frost-free location.

If frost-free storage is not possible:

1. Drain the water.
2. Pump commonly available anti-freeze through the device.

Care and service

⚠ DANGER

Danger due to device inadvertently starting up

Risk of injury

Disconnect the fuel supply prior to all work on the device.

⚠ CAUTION

Hot surfaces

Risk of injury

Allow the device to cool down prior to all work.

Note

Observe the information on care and service in the original instructions for the motor.

Safety inspection/maintenance contract

You can agree on regular safety inspections or close a maintenance contract with your dealer. Please seek advice on this.

Maintenance intervals

Before every use

ATTENTION

Milky oil

Device damage

If the oil is milky, inform authorized Customer Service immediately.

1. Check the oil level of the high-pressure pump (see chapter *Check the oil level in the high-pressure pump*).

Weekly

1. Clean the water filter (see chapter *Cleaning the water filter*).
2. Check the fuel filter and replace it if necessary.

Half-yearly

1. Check the booster heater (see chapter *Checking the booster heater*).
2. Clean the sieve in the safety block (see chapter *Cleaning the sieve in the safety block*).
3. Unscrew the high-pressure hose from the water outlet. If there is a clear, white layer of lime in the water outlet, descale the device. If there is a thick layer of lime, descale frequently.

Every six months or as required

1. Drain the fuel tank.
2. Clean the fuel tank.
3. Clean the fuel filter.
4. Clean the fuel nozzle.
5. Clean the heating coil.
 - a Desulphurise the heating coil.
 - b Remove soot from the heating coil.
6. Change the oil in the high-pressure pump.

Every 500 operating hours, at least annually

- Have the device serviced by the authorized Customer Service.

Maintenance work

Cleaning the water filter

1. Shut off the water inlet.
2. Unscrew the filter cup.

Illustration I

- ① Water filter
 - ② Filter insert
 - ③ Filter chamber
3. Pull the filter insert downwards and off.
 4. Clean the filter insert and filter cup.
 5. Re-install the filter insert.
 6. Screw on the filter cup again and tighten.

Checking the booster heater

1. Disassemble the burner insert.
2. Clean the burner.
3. Clean the ignition electrodes or replace them, if necessary.
4. Check the electrode gap.
Adjust the electrode gap if necessary.

Cleaning the sieve in the safety block

1. Open the high-pressure gun until the device is completely depressurised.
2. Pull out the securing clip.
3. Pull the hose section out of the safety block.
4. Pull the sieve out of the safety block.
5. Clean the sieve under running water.
6. Mount the components in the reverse order.

Replacing the oil in the high-pressure pump

For the oil type and filling quantity see chapter *Technical data*.

1. Provide a catch pan for at least 1 litre of oil.
2. Unscrew the oil drain plug.
3. Drain the oil into the catch pan.
4. Screw in the oil drain plug.
5. Slowly fill with new oil until the middle of the oil level indication is reached. Air bubbles must be able to escape.

Descaling the device

If deposits accumulate in the pipelines, this will increase the flow resistance and the motor load will get too high.

⚠ DANGER

Flammable gases

Risk of explosion

Do not smoke during the descaling process.

Ensure good ventilation.

⚠ DANGER

Acids

Risk of acid burns

Wear safety goggles and protective gloves.

According to legal regulations, only approved scaling solvents with test symbol may be used for descaling.

- RM 101 (order number 6.295-398.0)
- 1. Fill a container for 20 litres with 15 litres of water.
- 2. Add 1 litre of scale remover.
- 3. Connect the water hose to the water connection and hang the free end in the container.
- 4. Insert the connected spray lance without the high-pressure nozzle in the container.
- 5. Start the motor according to the original instructions for the motor.
- 6. Open the high-pressure gun and do not close it again during descaling.
- 7. Set the temperature controller to a working temperature of 40 °C.
- 8. Let the device run until the working temperature is reached and the burner goes out.
- 9. Switch off the device and allow it to stand for 20 minutes. The high-pressure gun must remain open.
- 10. Pump the device empty.

Note

We then recommend pumping an alkaline solution (e.g. RM 81) through the device to protect against corrosion and neutralize the acid residues.

Vent the device

1. Open the water inlet.
2. Remove the high-pressure nozzle.
3. Start the motor according to the original instructions for the motor.
4. Allow the device to run until the escaping water is free of air bubbles.
5. Switch off the device.
6. Fit the high-pressure nozzle.

Troubleshooting guide

⚠ DANGER

Danger due to device inadvertently starting up

Risk of injury

Disconnect the fuel supply prior to all work on the device.

⚠ CAUTION

Hot surfaces

Risk of injury

Allow the device to cool down prior to all work.

Motor not running

1. See original instructions for the motor.

The fuel tank is empty

1. Fill the fuel tank.

The oil level in the motor is too low

1. Check the oil level in the motor.
2. Refill oil.

Device not building up pressure

A wrong high-pressure nozzle is mounted on the spray lance.

1. Fit the standard nozzle (see chapter *Technical data*).

The high-pressure nozzle is clogged / washed out

1. Clean / replace the high-pressure nozzle.

Air is in the system

1. Vent the device (see chapter *Vent the device*).

The water filter is clogged

1. Clean the water filter (see chapter *Cleaning the water filter*).

The sieve in the safety block is clogged

1. Clean the sieve in the safety block (see chapter *Cleaning the sieve in the safety block*).

The water supply volume is too low

1. Check the water supply volume (see chapter *Technical data*).

The safety valve is adjusted

1. Have the safety valve adjusted by the authorized Customer Service.

The safety valve is leaking

1. Have the safety valve or seal replaced by the authorized Customer Service.

The overflow valve is defective

1. Have the overflow valve replaced by the authorized Customer Service.

Uneven water jet

The high-pressure nozzle is clogged

1. Clean the high-pressure nozzle.

The safety valve is adjusted

1. Have the safety valve adjusted by the authorized Customer Service.

Oil in the high-pressure pump milky

The seal is defective

1. Contact the authorized Customer Service.

The burner does not ignite

The temperature limiter has triggered repeatedly

1. Have the device checked by the authorized Customer Service.

The fuel tank is empty

1. Fill the fuel tank.

The water volume is too low

1. Check the water connection.
2. Check the supply lines.
3. Clean the sieve in the safety block (see chapter *Cleaning the sieve in the safety block*).

The fuel pump is defective

1. Have the fuel pump replaced by the authorized Customer Service.

The fuel filter is clogged

1. Replace the fuel filter.

There is no ignition spark

1. If no ignition spark is visible through the burner sight glass during operation, have the device checked by the authorized Customer Service.

Fuel atomization at the burner nozzle is uneven

1. Replace the fuel filter.

The level switch in the fuel tank has switched off the device

1. Top up the fuel tank.

Water shortage safeguard does not switch on - no flame

The water inlet is closed

1. Open the water inlet.

The water supply volume is too low

1. Increase the water supply volume.

The sieve in the safety block is clogged

1. Clean the sieve in the safety block (see chapter *Cleaning the sieve in the safety block*).

The valves in the high-pressure pump piping are leaking or contaminated

1. Contact the authorized Customer Service.

Warranty

The warranty conditions issued by our relevant sales company apply in all countries. We shall remedy possible malfunctions on your appliance within the warranty period free of cost, provided that a material or manufacturing defect is the cause. In a warranty case, please contact your dealer (with the purchase receipt) or the next authorised customer service site.
(See overleaf for the address)

Declaration of Conformity

EU Declaration of Conformity

We hereby declare that the machine described below complies with the relevant basic safety and health requirements in the EU Directives, both in its basic design and construction as well as in the version placed in circulation by us. This declaration is invalidated by any changes made to the machine that are not approved by us.

Product: High-pressure cleaner

Type: 1.210-xxx

Currently applicable EU Directives

2000/14/EC

2006/42/EC (+2009/127/EC)

2011/65/EU

2014/30/EU

Harmonised standards used

EN IEC 63000: 2018

EN 55012: 2007 + A1: 2009

EN 60335-1

EN 60335-2-79

EN 61000-6-1: 2007

Conformity evaluation procedure used

2000/14/EC: Annex V

Sound power level dB(A)

HDS 8/20 De

Measured: 114

Guaranteed: 116

HDS 8/20 G

Measured: 107

Guaranteed: 109

National standards used

-

The signatories act on behalf of and with the authority of the company management.



H. Jenner

Chairman of the Board of Management



S. Reiser

Director Regulatory Affairs & Certification

Documentation supervisor:

S. Reiser

Alfred Kärcher SE & Co. KG

Alfred-Kärcher-Str. 28 - 40

71364 Winnenden (Germany)

Ph.: +49 7195 14-0

Fax: +49 7195 14-2212

Winnenden, 2020/10/01

Declaration of Conformity (UK)

We hereby declare that the product described below complies with the relevant provisions of the following UK Regulations, both in its basic design and construction as well as in the version put into circulation by us. This declaration shall cease to be valid if the product is modified without our prior approval.

Product: High-pressure cleaner

Type: 1.210-xxx

Currently applicable UK Regulations

S.I. 2001/1701 (as amended)

S.I. 2008/1597 (as amended)

S.I. 2012/3032 (as amended)

S.I. 2016/1091 (as amended)

Designated standards used

EN IEC 63000: 2018

EN 55012: 2007 + A1: 2009

EN 60335-1

EN 60335-2-79

EN 61000-6-1: 2007

Conformity assessment procedure used

S.I. 2001/1701 (as amended): Schedule 8

Sound power level dB(A)

HDS 8/20 De

Measured: 114

Guaranteed: 116

HDS 8/20 G

Measured: 107

Guaranteed: 109

National standards used

-

The signatories act on behalf of and with the authority of the company management.



H. Jenner

Chairman of the Board of Management



S. Reiser

Director Regulatory Affairs & Certification

Documentation supervisor:

S. Reiser

Alfred Kärcher SE & Co. KG

Alfred-Kärcher-Str. 28 - 40

71364 Winnenden (Germany)

Ph.: +49 7195 14-0

Fax: +49 7195 14-2212

Winnenden, 2020/10/01

Technical data

		HDS 8/20 De	HDS 8/20 G
Internal combustion engine			
Engine type		LC186F(D)	G300FA
Power	kW/PS	6,8 / 9,2	6,8 / 9,2
Specific consumption	l/h	2,2	3,2
Engine speed	1/min	3350-3450	3300-3400
Water connection			
Feed pressure (max.)	MPa (bar)	0,6 (6)	0,6 (6)
Input temperature (max.)	°C	30	30
Input amount (min.)	l/h (l/min)	1000 (16,7)	1000 (16,7)
Suction height (max.)	m	0,5	0,5
Minimum water supply hose length	m	7,5	7,5
Minimum water supply hose diameter	in	3/4	3/4
Device performance data			
Degree of protection		IPX5	IPX5
Nozzle size of standard nozzle		045	045
Water flow rate	l/h (l/min)	800 (13,3)	800 (13,3)
Water operating pressure with standard nozzle	MPa (bar)	20 (200)	20 (200)
Excess operating pressure safety valve (maximum)	MPa (bar)	25 (250)	25 (250)
Hot water operating temperature (maximum)	°C	80	80
Burner output	kW	64	64
Fuel consumption (max.)	kg/h (l/h)	5,9 (7,0)	5,9 (7,0)
High-pressure gun recoil force	N	45	45
Operating materials			
Fuel type		Diesel	Petrol
Motor oil type		SAE 10 W30, SAE 15 W40	SAE 10 W30
Engine oil volume	l	1,2	0,8
Fuel		EL heating oil or diesel	EL heating oil or diesel
Pump oil type		15W40	15W40
Pump oil volume	l	0,4	0,4
Dimensions and weights			
Weight (without accessories)	kg	234	190
Length x width x height	mm	1130 x 910 x 895	1130 x 910 x 895
Fuel tank capacity	l	4,5	6,0
Fuel tank capacity	l	30	30
Determined values in acc. with EN 60335-2-79			
High-pressure gun hand-arm vibration value	m/s ²	2,7	2,7
Spray lance hand-arm vibration value	m/s ²	<2,5	<2,5
Uncertainty K	m/s ²	1	1
Sound pressure level L _{pA}	dB(A)	99	92
Uncertainty K _{pA}	dB(A)	3	3
Sound power level L _{WA} + K uncertainty _{WA}	dB(A)	116	109
CO₂Emissions according to the measurement procedure of EU regulation 2016/1628 Euro V			
Motor	g/kWh	977,78	817,85

Subject to technical modifications.

Contenu

Remarques générales	26
Utilisation conforme	26
Protection de l'environnement	26
Accessoires et pièces de rechange	26
Consignes de sécurité	27
Symboles sur l'appareil	27
Dispositifs de sécurité	27
Description de l'appareil	28
Mise en service	29
Fonctionnement	30
Transport	31
Stockage	32
Entretien et maintenance	32
Dépannage en cas de défaut	33
Garantie	34
Déclaration de conformité UE	34
Caractéristiques techniques	35

Remarques générales



Veillez lire ce manuel d'instructions original avant la première utilisation de votre appareil et agissez conformément.

Conservez le manuel d'instructions original pour une utilisation ultérieure ou pour le propriétaire suivant.

- Le non-respect du manuel d'utilisation et des consignes de sécurité peut entraîner des dommages sur l'appareil et des dangers pour l'opérateur et d'autres personnes.
- Informer immédiatement le vendeur en cas de dommage dû au transport.
- Vérifiez le contenu de l'emballage lors du déballage, qu'il ne manque pas d'accessoires et qu'il n'y a pas de dommage.

Utilisation conforme

Remarque

S'applique uniquement à l'Allemagne : L'appareil est uniquement destiné à une utilisation mobile (non stationnaire).

- Ce nettoyeur haute pression est utilisé en particulier lorsqu'aucun raccordement électrique n'est disponible et que de l'eau chaude doit être utilisée.
- L'appareil est exclusivement destiné au nettoyage, p. ex. de machines, véhicules, bâtiments, outils, façades, terrasses et appareils de jardinage.
- Pour les encrassements tenaces, nous recommandons la rotabuse comme accessoire spécial.

DANGER

Utilisation dans des stations-services ou autres zones dangereuses

Risque de blessures

Observez les consignes de sécurité correspondantes.

Remarque

Ne laissez pas les eaux usées contenant de l'huile minérale pénétrer dans la terre, les étendues d'eau ou les égouts. Procédez au lavage du moteur ou du dessous de caisse uniquement aux endroits appropriés avec un séparateur d'huile.

Valeurs limites pour l'alimentation en eau

ATTENTION

Eau encrassée

Usure prématurée ou dépôts dans l'appareil

Alimentez l'appareil uniquement avec de l'eau propre ou de l'eau recyclée ne dépassant pas les valeurs limites.

Pour l'alimentation en eau, les valeurs limites suivantes s'appliquent :

- valeur pH : 6,5-9,5
- Conductibilité électrique : Conductibilité de l'eau du robinet + 1200 µS/cm, conductibilité maximale 2000 µS/cm
- Substances déposables (volume d'échantillon 1 l, temps de dépose 30 minutes) : < 0,5 mg/l
- Substances pouvant être filtrées : < 50 mg/l, aucune substance abrasive
- Hydrocarbures : < 20 mg/l
- Chlorures : < 300 mg/l
- Sulfate : < 240 mg/l
- Calcium : < 200 mg/l
- Dureté totale : < 28 °dH, < 50° TH, < 500 ppm (mg CaCO₃/l)
- Fer : < 0,5 mg/l
- Manganèse : < 0,05 mg/l
- Cuivre : < 2 mg/l
- Chlore actif : < 0,3 mg/l
- Sans odeur désagréable

Protection de l'environnement



Les matériaux d'emballage sont recyclables. Veillez éliminer les emballages dans le respect de l'environnement.



Les appareils électriques et électroniques contiennent des matériaux précieux recyclables et souvent des composants tels que des piles, batteries ou de l'huile représentant un danger potentiel pour la santé humaine et l'environnement, s'ils ne sont pas manipulés ou éliminés correctement. Ces composants sont cependant nécessaires pour le fonctionnement correct de l'appareil. Les appareils marqués par ce symbole ne doivent pas être jetés dans les ordures ménagères.



Les travaux de nettoyage provoquant des eaux usées huileuses, p. ex. lavage de moteur, lavage de dessous de caisse, ne doivent être effectués que sur les pistes de lavage équipées de séparateur d'huile.



Les travaux avec du détergent ne doivent être faits que sur des plans de travail étanches aux liquides, avec raccord à la canalisation d'eaux usées. Ne pas laisser le détergent s'infiltrer dans les eaux ou dans le sol.



Dans certains pays, il est interdit de prélever de l'eau dans les eaux publiques.



Veiller à ce que l'huile moteur, le fioul, le diesel et l'essence ne risquent pas de polluer l'environnement.



Veiller à protéger le sol et à éliminer l'huile usagée dans le respect de l'environnement.

Remarques concernant les matières composantes (REACH)

Les informations actuelles concernant les matières composantes sont disponibles sous : www.kaercher.de/REACH

Accessoires et pièces de rechange

Utiliser exclusivement des accessoires et pièces de rechange originaux. Ceux-ci garantissent le fonctionnement sûr et sans défaut de votre appareil.

Des informations sur les accessoires et pièces de rechange sont disponibles sur le site Internet www.kaercher.com.

Consignes de sécurité

⚠ DANGER

- N'utilisez pas l'appareil si du carburant a été renversé, emmenez l'appareil à un autre endroit et évitez la formation d'étincelles.
- Ne stockez pas de carburant près de flammes nues ou d'appareils tels que poêles, chaudières, chauffe-eau, etc. qui pourraient avoir une veilleuse ou générer des étincelles. N'utilisez pas ou ne renversez pas de carburant dans l'environnement susmentionné.
- Gardez les objets inflammables à au moins 2 m du silencieux.
- N'utilisez pas l'appareil sans silencieux. Vérifiez le silencieux régulièrement et nettoyez-le ou remplacez-le si nécessaire.
- Ne pas utiliser l'appareil dans des terrains boisés, buissonneux ou herbeux si l'échappement n'est pas équipé d'un pare-étincelles.
- Ne faites pas tourner le moteur avec le filtre à air retiré ou sans couvercle sur l'orifice d'aspiration.
- Ne déréglez pas de ressorts de réglage ni de tringlerie de régulateur ou autres composants pouvant augmenter le régime du moteur.
- Ne touchez pas les pièces très chaudes telles que les silencieux, cylindres ou ailettes de refroidissement.
- N'approchez jamais vos mains et vos pieds des pièces en rotation.
- N'utilisez pas l'appareil dans des locaux fermés.
- N'utilisez pas de carburants inappropriés car ils peuvent être dangereux.

Instructions de sécurité générales

- Respectez les réglementations nationales applicables pour les nettoyeurs à jet de liquide.
- Respectez les réglementations nationales applicables en matière de prévention des accidents. Les nettoyeurs à jet de liquide doivent être inspectés régulièrement et les résultats de l'inspection consignés par écrit.
- Notez que le système de chauffage de l'appareil est classé comme chaudière. Les chaudières doivent être inspectées régulièrement conformément aux réglementations nationales en vigueur.
- Aucune modification ne peut être apportée à l'appareil ou aux accessoires.

Symboles sur l'appareil



Ne pas diriger le jet haute pression sur des personnes, des animaux, des équipements électriques sous tension ou sur l'appareil lui-même.
Protéger l'appareil contre le gel.



Conformément aux directives en vigueur, ne jamais exploiter l'appareil sur le réseau d'eau potable sans séparateur de système. S'assurer que le raccord de l'installation d'eau domestique sur laquelle fonctionne le nettoyeur haute pression est équipé d'un séparateur de système selon EN 12729 type BA. L'eau ayant traversé un séparateur de système n'est plus considérée comme potable. Toujours raccorder le séparateur de système à l'alimentation en eau, jamais directement sur l'appareil.



Danger dû à la tension électrique. Seuls les électriciens spécialisés ou le personnel autorisé peut effectuer des travaux sur l'installation électrique.



Risque de brûlures sur les surfaces très chaudes.



Risque pour la santé par les gaz d'échappement nocifs. N'inhaliez pas les gaz d'échappement.

Dispositifs de sécurité

⚠ PRÉCAUTION

Dispositifs de sécurité manquants ou modifiés

Les dispositifs de sécurité servent à vous protéger.

Ne modifiez, ni ne contournez jamais les dispositifs de sécurité.

Sécurité manque d'eau

La sécurité manque d'eau prévient la surchauffe du brûleur en cas de manque d'eau. Le brûleur ne démarre que s'il y a suffisamment d'eau.

Soupape de recyclage

Si le pistolet haute pression est fermé, la soupape de recyclage s'ouvre et la pompe haute pression renvoie l'eau vers le côté aspiration de la pompe. Cela permet d'éviter que la pression de travail admissible soit dépassée.

La soupape de recyclage est réglée et plombée en usine. Le réglage est réalisé par le service après-vente.

Soupape de sécurité

La soupape de sécurité s'ouvre si la soupape de recyclage est défectueuse.

La soupape de sécurité est réglée et plombée en usine. Le réglage est réalisé par le service après-vente.

Calorstat sur la pompe

Le calorstat s'ouvre en cas de dépassement de la température d'eau maximale admissible et dirige l'eau chaude vers l'extérieur.

Pressostat

Le pressostat arrête le brûleur lorsque la pression de travail minimale n'est pas atteinte et le rallume lorsqu'elle est dépassée.

Limiteur de température des gaz d'échappement

Le limiteur de température des gaz d'échappement éteint l'appareil lorsque la température des gaz d'échappement est trop élevée.

Cran de sécurité

Le cran de sécurité du pistolet haute pression empêche la mise en marche involontaire de l'appareil.

Description de l'appareil

Vue d'ensemble HDS 8/20 De

Voir la figure sur la page des graphiques

Illustration A

- ① Organe de protection
- ② Buse haute pression
- ③ Lance EASY!Lock
- ④ Pistolet haute pression EASY!Force
- ⑤ Cran de sécurité
- ⑥ Gâchette
- ⑦ Levier de déverrouillage
- ⑧ Flexible haute pression EASY!Lock
- ⑨ Electrode d'allumage
- ⑩ Fenêtre du brûleur
- ⑪ Régulateur de température
- ⑫ Chaudière
- ⑬ Filtre à combustible
- ⑭ Batterie pour démarrage électrique
- ⑮ Frein de stationnement
- ⑯ Coffret électrique
- ⑰ Rangement pour le pistolet haute pression
- ⑱ Collecteur d'échappement
- ⑲ Crochet de rangement pour flexible haute pression
- ⑳ Levier d'arrêt
- ㉑ Vis de vidange d'huile moteur
- ㉒ Entrée d'eau
- ㉓ Filtre à eau
- ㉔ Sortie d'eau/raccord haute pression EASY!Lock
- ㉕ Pince de blocage
- ㉖ Pièce de flexible
- ㉗ Tamis dans le bloc de sécurité
- ㉘ Soupape de surpression
- ㉙ Contrôleur de débit
- ㉚ Indicateur de niveau d'huile pompe haute pression
- ㉛ Couvercle du réservoir de combustible avec filtre
- ㉜ Réservoir de combustible
- ㉝ Préfiltre à combustible
- ㉞ Interrupteur de niveau
- ㉟ Cache supérieur
- ㊱ Plaque signalétique
- ㊲ Commutateur du moteur
- ㊳ Témoin de contrôle huile moteur
- ㊴ Dispositif de démarrage manuel
- ㊵ Filtre à air

Vue d'ensemble HDS 8/20 G

Voir la figure sur la page des graphiques

Illustration B

- ① Organe de protection
- ② Buse haute pression
- ③ Lance EASY!Lock
- ④ Pistolet haute pression EASY!Force
- ⑤ Cran de sécurité
- ⑥ Gâchette
- ⑦ Levier de déverrouillage
- ⑧ Flexible haute pression EASY!Lock
- ⑨ Electrode d'allumage
- ⑩ Fenêtre du brûleur
- ⑪ Régulateur de température
- ⑫ Chaudière
- ⑬ Filtre à combustible
- ⑭ Frein de stationnement
- ⑮ Rangement pour le pistolet haute pression
- ⑯ Coffret électrique
- ⑰ Crochet de rangement pour flexible haute pression
- ⑱ Filtre à air
- ㉑ Entrée d'eau
- ㉒ Vis de vidange d'huile moteur
- ㉓ Filtre à eau
- ㉔ Sortie d'eau/raccord haute pression EASY!Lock
- ㉕ Pince de blocage
- ㉖ Pièce de flexible
- ㉗ Tamis dans le bloc de sécurité
- ㉘ Soupape de surpression
- ㉙ Contrôleur de débit
- ㉚ Indicateur de niveau d'huile pompe haute pression
- ㉛ Couvercle du réservoir de combustible avec filtre
- ㉜ Réservoir de combustible
- ㉝ Préfiltre à combustible
- ㉞ Interrupteur de niveau
- ㉟ Cache supérieur
- ㊱ Plaque signalétique
- ㊲ Commutateur du moteur
- ㊳ Dispositif de démarrage manuel
- ㊴ Robinet de carburant
- ㊵ Starter

Éléments de commande HDS 8/20 De

- Régulateur de température
Illustration C
 - Démarreur électrique du moteur
Illustration D
- ① Témoin de contrôle huile moteur
 - ② Commutateur du moteur

Éléments de commande HDS 8/20 G

- Régulateur de température
Illustration C
- Commutateur du moteur
Illustration E

- ① Commutateur du moteur
- Starter/robinet de carburant
Illustration F
- ① Starter
 - ② Robinet de carburant

Mise en service

⚠ **AVERTISSEMENT**

Composants endommagés

Risque de blessures

Vérifiez l'état impeccable de l'appareil, des accessoires, conduites d'alimentation et raccords. Si l'état n'est pas impeccable, vous ne devez pas utiliser l'appareil.

Contrôle du niveau d'huile de la pompe haute pression

ATTENTION

Huile laiteuse

Dommages de l'appareil

Si l'huile est laiteuse, informez-en immédiatement le service après-vente autorisé.

1. Placer l'appareil sur une surface plane.
2. Contrôler le niveau d'huile de la pompe haute pression sur le verre-regard.
Le niveau d'huile doit se situer au milieu de l'indicateur de niveau d'huile.
3. Faire l'appoint d'huile si nécessaire.

Mise en service du moteur

1. Avant la mise en service, lire la notice originale du moteur et respecter les consignes de sécurité.

Contrôle du niveau d'huile moteur

1. Vérifier le niveau d'huile du moteur.
Si le niveau d'huile a chuté sous « MIN », ne pas mettre l'appareil en service.
2. Faire l'appoint d'huile si nécessaire.

Remplissage de carburant - HDS 8/20 De

ATTENTION

Carburant inapproprié

Risque d'explosion

Ne remplissez le réservoir de carburant qu'avec du diesel ou du fioul domestique. Le fonctionnement avec du biodiesel selon EN 14214 (à partir d'une température extérieure de 6 °C) est possible.

N'utilisez pas de carburants inappropriés, p. ex. essence.

ATTENTION

Fonctionnement avec réservoir de carburant vide

Destruction de la pompe à carburant

Ne jamais faire fonctionner l'appareil avec le réservoir de carburant vide.

1. Ouvrir le couvercle du réservoir de carburant.
2. Remplir le réservoir avec du carburant.
3. Fermer le couvercle du réservoir de carburant.
4. Essuyer éventuellement le carburant renversé.

Remplissage de carburant - HDS 8/20 G

⚠ **DANGER**

Carburant inapproprié

Risque d'explosion

Remplissez uniquement avec de l'essence. De l'essence sans plomb (86 ROZ) peut être utilisée.

1. Ouvrir le couvercle du réservoir de carburant.
2. Remplir le réservoir avec du carburant.
3. Fermer le couvercle du réservoir de carburant.
4. Essuyer éventuellement le carburant renversé.

Remplissage de combustible

⚠ **DANGER**

Combustible inapproprié

Risque d'explosion

Ne remplissez qu'avec du carburant diesel ou du fioul domestique. Des combustibles inappropriés, p. ex. essence, ne doivent pas être utilisés.

ATTENTION

Fonctionnement avec le réservoir de combustible vide

Destruction de la pompe à combustible

Ne jamais faire fonctionner l'appareil avec le réservoir de combustible vide.

1. Ouvrir le couvercle du réservoir de combustible.
2. Remplir le réservoir avec du combustible.
3. Fermer le couvercle du réservoir de combustible.
4. Essuyer éventuellement le combustible renversé.

Montage de la lance, du pistolet haute pression, du flexible haute pression et de la buse haute pression

Remarque

Le système EASY!Lock relie des composants par un filetage rapide serré avec une rotation unique.

1. Relier la lance au pistolet haute pression et serrer le raccord à vis à la main.
2. Relier le flexible haute pression au pistolet haute pression.
3. Monter la buse haute pression.
 - a Insérer la buse haute pression sur la lance.
 - b Monter la pièce de protection et la serrer à la main.
4. Monter le flexible haute pression sur le raccord haute pression de l'appareil.

Raccord d'alimentation en eau

Raccordement à une conduite d'eau

Pour les puissances raccordées et les exigences relatives au flexible d'arrivée d'eau, voir le chapitre *Caractéristiques techniques*.

Remarque

Le flexible d'arrivée d'eau n'est pas compris dans l'étendue de livraison.

1. Raccorder le flexible d'arrivée d'eau à l'entrée d'eau de l'appareil.
2. Raccorder le flexible d'arrivée d'eau à l'entrée d'eau (p. ex. robinet d'eau).
3. Ouvrir l'arrivée d'eau.

Aspirer l'eau du réservoir

Ce nettoyeur haute pression est approprié pour aspirer l'eau de surface, p. ex. à partir de tonneaux d'eau de pluie ou de pièces d'eau, avec l'accessoire correspondant.

⚠ DANGER

Aspiration de liquides contenant des solvants ou d'eau potable

Risque de blessures et de dommages, contamination de l'eau potable

N'aspirez jamais de liquides contenant des solvants tels que diluants de peinture, essence, huile ou eau non filtrée. Les joints de l'appareil ne résistent pas aux solvants. Le brouillard de pulvérisation de solvants est hautement inflammable, explosif et toxique.

N'aspirez jamais de l'eau des réservoirs d'eau potable.

1. Raccorder le tuyau d'aspiration (diamètre minimal 3/4") avec filtre (accessoire) à l'entrée d'eau.
2. suspendre le tuyau d'aspiration dans une source d'eau externe (hauteur d'aspiration max., voir chapitre *Caractéristiques techniques*).

Fonctionnement

⚠ DANGER

Liquides inflammables

Risque d'explosion

Ne vaporisez aucun liquide inflammable.

⚠ DANGER

Fonctionnement sans lance

Risque de blessures

N'exploitez jamais l'appareil sans lance montée.

Avant chaque utilisation, vérifiez que la lance est bien fixée. Le raccord à vis de la lance doit être serré à la main.

⚠ DANGER

Jet d'eau à haute pression

Risque de blessures

Ne fixez jamais la gâchette et le levier de sécurité en position actionnés.

N'utilisez pas le pistolet haute pression si le levier de sécurité est endommagé.

Avant tous les travaux sur l'appareil poussez le cran de sécurité du pistolet haute pression vers l'avant.

Maintenez le pistolet haute pression et la lance à deux mains.

ATTENTION

Flexible haute pression enroulé

Risque d'endommagement

Déroulez complètement le flexible haute pression avant de commencer l'opération.

Ouvrir/fermer le pistolet haute pression

1. Actionner le levier de sécurité et la gâchette.
Le pistolet haute pression est ouvert.
2. Relâcher le levier de sécurité et la gâchette.
Le pistolet haute pression est fermé.

Remplacement de la buse haute pression

⚠ DANGER

Haute pression résiduelle dans l'appareil

Risque de blessures

Coupez l'appareil avant le remplacement des buses.

Actionnez le pistolet haute pression jusqu'à ce que l'appareil soit hors pression.

1. Pousser le cran de sécurité vers l'avant.
Le pistolet haute pression est verrouillé.
2. Remplacer la buse haute pression.

Démarrer l'appareil

Remarque

Pour faciliter le processus de démarrage, vous pouvez retirer la buse haute pression de la lance.

1. Ouvrir l'arrivée d'eau.
2. Régler le régulateur de température pour qu'il fonctionne avec de l'eau froide ou chaude.
3. Pousser le cran de sécurité vers l'arrière.
Le pistolet haute pression est déverrouillé.
4. Ouvrir le pistolet haute pression.
5. Démarrer le moteur avec le pistolet haute pression ouvert conformément à la notice originale du moteur.

*Si le nettoyage ne démarre pas immédiatement, fixer le pistolet haute pression (voir chapitre *Interrompre le fonctionnement*).*

Nettoyer

1. Régler la pression et la température en fonction de la surface à nettoyer.

Fonctionnement avec de l'eau froide

1. Régler le régulateur de température en position « brûleur éteint ».

Fonctionnement avec de l'eau chaude

⚠ DANGER

Eau chaude

Risque de brûlure

Évitez tout contact avec l'eau chaude.

1. Régler le régulateur de température à la température de travail souhaitée.
Le brûleur est allumé.

Fonctionnement avec détergent

Remarque

Pour le fonctionnement avec détergent, une lance à mousse du bac (en option) est requise.

⚠ AVERTISSEMENT

Mauvaise manipulation du détergent

Risque pour la santé

Observez les consignes de sécurité sur le détergent.

ATTENTION

Détergent non adapté

Dommage sur l'appareil et les objets à nettoyer

Utilisez exclusivement des détergents autorisés par KÄRCHER.

Observez les conseils de dosage et remarques fournies avec le détergent.

Pour la protection de l'environnement, utilisez le détergent avec parcimonie.

ATTENTION

Températures de l'eau trop élevées

Endommagement de la lance canon à mousse

Les lances canons à mousse ne conviennent que pour des températures d'eau jusqu'à 60 °C. Lorsque vous utilisez des détergents, ne sélectionnez pas des températures d'eau supérieures à 60 °C.

Les détergents KÄRCHER garantissent un fonctionnement sans défaut. Veuillez demander conseil ou commander notre catalogue ou nos fiches d'informations sur les détergents.

Lance canon à mousse 4.112-054.0

Illustration G

- ① Réservoir
 - ② Buse à mousse
 - ③ Pistolet haute pression EASY!Force
 - ④ Tuyau d'aspiration
 - ⑤ Jeu d'obturateurs
Ajout de détergent : 3=élevé, 2=moyen, 1=faible
1. Dévisser le réservoir.
 2. Insérer l'obturateur souhaité dans le tuyau d'aspiration.
 3. Remplir le réservoir de détergent.
 4. Visser le réservoir sur la lance à mousse.
 5. Retirer la lance du pistolet haute pression.
 6. Monter la lance à mousse sur le pistolet haute pression et serrer à la main.
 7. Mettre le nettoyeur haute pression en service.

Lance canon à mousse 2.112-018.0

Illustration H

- ① Réservoir
 - ② Poignée rotative forme du jet
 - ③ Bouton rotatif de dosage du détergent
 - ④ Pistolet haute pression EASY!Force
1. Dévisser le réservoir.
 2. Remplir le réservoir de détergent.
 3. Visser le réservoir sur la lance à mousse.
 4. Retirer la lance du pistolet haute pression.
 5. Monter la lance à mousse sur le pistolet haute pression et serrer à la main.
 6. Mettre le nettoyeur haute pression en service.
 7. Régler le dosage du détergent à l'aide du bouton rotatif de dosage du détergent.
 8. Régler la largeur du jet à l'aide de la poignée rotative forme du jet.

Méthode de nettoyage conseillée

1. Vaporiser avec parcimonie le détergent sur la surface sèche et laisser agir (mais pas sécher).
2. Rincer les salissures détachées avec le jet haute pression.

Rinçage de la lance canon à mousse

Il faut rincer la lance canon à mousse après utilisation pour empêcher les dépôts de détergent.

1. Dévisser le réservoir.
2. Verser le reste de détergent dans l'emballage de livraison.
3. Remplir le réservoir d'eau propre.
4. Visser le réservoir sur la buse à mousse.
5. Faire fonctionner la buse à mousse pendant env. 1 minute pour rincer les restes de détergent.
6. Vider le réservoir.

Interrompre le fonctionnement

1. Fermer le pistolet haute pression.
2. Pousser le cran de sécurité vers l'avant.
Le pistolet haute pression est verrouillé.

Remarque

Si le pistolet haute pression est fermé, le moteur continue à tourner à vide. L'eau circule alors dans la pompe et s'échauffe. Lorsque la culasse de la pompe a atteint la température maximale autorisée (80 °C), le calorstat de la pompe s'ouvre et dirige l'eau chaude vers l'extérieur. Le refroidissement peut être accéléré lors du fonctionnement avec de l'eau sous pression du réseau de conduites d'eau :

3. Ouvrir le pistolet haute pression pendant env. 2-3 minutes.

L'eau qui s'écoule refroidit la culasse.

Terminer l'utilisation

⚠ DANGER

Eau chaude

Risque de brûlure

Après le fonctionnement à l'eau chaude, faites fonctionner l'appareil pendant au moins 2 minutes à l'eau froide avec le pistolet haute pression ouvert pour le faire refroidir.

ATTENTION

Arrêt du moteur à pleine charge

Risque d'endommagement

N'arrêtez jamais le moteur à pleine charge avec le pistolet haute pression ouvert.

Remarque

Après l'exploitation avec de l'eau salée (eau de mer), rincer l'appareil pendant au moins 2-3 minutes à l'eau potable avec le pistolet haute pression ouvert.

1. Régler le régulateur de température en position « brûleur éteint ».
2. Rincer l'appareil pendant au moins 30 secondes.
3. Fermer le pistolet haute pression.
Le moteur tourne au ralenti.
4. Régler le commutateur du moteur en position « OFF ».
5. Fermer le robinet de carburant.
6. Fermer l'arrivée d'eau.
7. Actionner la gâchette jusqu'à ce que l'appareil soit hors pression.
8. Pousser le cran de sécurité vers l'avant.
Le pistolet haute pression est verrouillé.
9. Dévisser le flexible d'arrivée d'eau de l'appareil.

Transport

⚠ PRÉCAUTION

Non-observation du poids

Risque de blessure et d'endommagement

Observer le poids de l'appareil pour le transport.

ATTENTION

Transport non-conforme

Risque d'endommagement

Protégez la gâchette du pistolet haute pression des dommages.

1. Desserrer le frein de stationnement.
2. Pousser l'appareil.
3. En cas de transport de l'appareil dans des véhicules, le bloquer contre le glissement et le basculement suivant les normes en vigueur.

Stockage

⚠ PRÉCAUTION

Non-observation du poids

Risque de blessure et d'endommagement

Tenir compte du poids de l'appareil pour le stockage.

Protection antigel

ATTENTION

Gel

Destruction de l'appareil par le gel d'eau

Videz complètement l'appareil de toute son eau.

Rangez l'appareil à un endroit hors gel.

Si le stockage hors gel n'est pas possible :

1. Vidanger l'eau.
2. Pomper une protection antigel du commerce dans l'appareil.

Entretien et maintenance

⚠ DANGER

Risque dû au démarrage intempestif de l'appareil

Risque de blessures

Interrompez l'alimentation en carburant de l'appareil

avant d'effectuer un travail quelconque.

⚠ PRÉCAUTION

Surfaces brûlantes

Risque de blessures

Laissez refroidir l'appareil avant d'effectuer un travail quelconque.

Remarque

Respectez les indications relatives à l'entretien et à la maintenance figurant dans la notice originale du moteur.

Inspection de sécurité/contrat de maintenance

Vous pouvez convenir d'une inspection de maintenance régulière ou conclure un contrat de maintenance avec votre distributeur. Demandez conseil.

Intervalles de maintenance

Avant chaque mise en service

ATTENTION

Huile laiteuse

Domages de l'appareil

Si l'huile est laiteuse, informez-en immédiatement le service après-vente autorisé.

1. Vérifier le niveau d'huile de la pompe haute pression (voir chapitre *Contrôle du niveau d'huile de la pompe haute pression*).

Toutes les semaines

1. Nettoyer le filtre à eau (voir chapitre *Nettoyer le filtre à eau*).
2. Vérifier le filtre à combustible et le remplacer si nécessaire.

Tous les 6 mois

1. Vérifier la chaudière (voir chapitre *Contrôle de la chaudière*).
2. Nettoyer le tamis dans le bloc de sécurité (voir chapitre *Nettoyage du tamis dans le bloc de sécurité*).
3. Dévisser le flexible haute pression de la sortie d'eau. S'il y a une couche claire et blanche de calcaire dans la sortie d'eau, détartrer l'appareil. S'il y a une couche épaisse de calcaire, détartrer plus souvent.

Tous les six mois ou selon les besoins

1. Vider le réservoir de combustible.
2. Nettoyer le réservoir de combustible.
3. Nettoyer le filtre à combustible.
4. Nettoyer la buse de carburant.
5. Nettoyer le serpentin de chauffe.
 - a Désulfurer le serpentin de chauffe.
 - b Ramoner le serpentin de chauffe.
6. Remplacer l'huile de la pompe haute pression.

Toutes les 500 heures de service, au moins une fois par an

- Faire réaliser la maintenance de l'appareil par le service après-vente autorisé.

Travaux de maintenance

Nettoyer le filtre à eau

1. Couper l'arrivée d'eau.
2. Dévisser la tasse du filtre.

Illustration I

- ① Filtre à eau
- ② Insert de filtre
- ③ Tasse du filtre
3. Tirer l'insert de filtre vers le bas.
4. Nettoyer l'insert de filtre et la tasse du filtre.
5. Insérer à nouveau l'insert de filtre.
6. Visser et serrer la tasse du filtre.

Contrôle de la chaudière

1. Démontez l'insert du brûleur.
2. Nettoyer le brûleur.
3. Nettoyer les électrodes d'allumage ou les remplacer éventuellement.
4. Vérifier l'écartement des électrodes.
Régler l'écartement des électrodes si nécessaire.

Nettoyage du tamis dans le bloc de sécurité

1. Ouvrir le pistolet haute pression jusqu'à ce que l'appareil soit hors pression.
2. Retirer la pince de blocage.
3. Retirer la section de flexible du bloc de sécurité.
4. Retirer le tamis du bloc de sécurité.
5. Nettoyer le tamis à l'eau courante.
6. Monter les composants dans l'ordre inverse.

Remplacement de l'huile de la pompe haute pression

Le type d'huile et le volume de remplissage sont indiqués au chapitre *Caractéristiques techniques*.

1. Préparer un collecteur pour env. 1 litre d'huile.
2. Dévisser la vis de vidange d'huile.
3. Vidanger l'huile dans le collecteur.
4. Visser la vis de vidange d'huile.
5. Remplir lentement en huile fraîche jusqu'au milieu de l'indicateur de niveau d'huile. Les bulles d'air doivent pouvoir s'échapper.

Détartrage de l'appareil

En cas de dépôts dans les conduites, la résistance du flux augmente et la sollicitation devient trop importante pour le moteur.

⚠ DANGER

Gaz inflammables

Risque d'explosion

Ne fumez pas pendant le processus de détartrage.

Assurez une bonne ventilation.

⚠ DANGER

Acide

Risque de brûlure chimique

Portez des lunettes et des gants de protection.

Pour le détartrage, n'utiliser que des détartrants conformes aux prescriptions légales et portant une marque de certification.

• RM 101 (référence 6.295-398.0)

1. Remplir un réservoir de 20 litres avec 15 litres d'eau.
2. Ajouter 1 litre de détartrant.
3. Raccorder le flexible d'eau au raccord d'alimentation en eau et suspendre l'extrémité libre dans le réservoir.
4. Insérer la lance raccordée sans buse haute pression dans le réservoir.
5. Démarrer le moteur conformément à la notice originale du moteur.
6. Ouvrir le pistolet haute pression et ne pas le refermer pendant le détartrage.
7. Régler le régulateur de température à une température de travail de 40 °C.
8. Laisser l'appareil fonctionner jusqu'à ce que la température de travail soit atteinte et que le brûleur s'éteigne.
9. Éteindre l'appareil et le laisser reposer pendant 20 minutes. Le pistolet haute pression doit rester ouvert.
10. Pomper l'appareil pour le vider.

Remarque

Nous recommandons ensuite de pomper une solution alcaline (p. ex. RM 81) à travers l'appareil pour le protéger contre la corrosion et neutraliser les résidus d'acide.

Purge de l'appareil

1. Ouvrir l'arrivée d'eau.
2. Retirer la buse haute pression.
3. Démarrer le moteur conformément à la notice originale du moteur.
4. Laisser fonctionner l'appareil jusqu'à ce qu'il n'y ait plus de bulles dans l'eau.
5. Éteindre l'appareil.
6. Monter la buse haute pression.

Dépannage en cas de défaut

⚠ DANGER

Risque dû au démarrage intempestif de l'appareil

Risque de blessures

Interrompez l'alimentation en carburant de l'appareil avant d'effectuer un travail quelconque.

⚠ PRÉCAUTION

Surfaces brûlantes

Risque de blessures

Laisser refroidir l'appareil avant d'effectuer un travail quelconque.

Le moteur ne tourne pas

1. Voir la notice originale du moteur. Le réservoir de carburant est vide
1. Remplir le réservoir de carburant. Le niveau d'huile dans le moteur est trop bas
1. Vérifier le niveau d'huile du moteur.
2. Ajouter de l'huile.

L'appareil ne monte pas en pression

Une buse haute pression incorrecte est montée sur la lance.

1. Monter la buse standard (voir chapitre *Caractéristiques techniques*).
- La buse haute pression est bouchée/usée
1. Nettoyer/remplacer la buse haute pression.

De l'air se trouve dans le système

1. Purger l'appareil (voir chapitre *Purge de l'appareil*).

Le filtre à eau est encrassé

1. Nettoyer le filtre à eau (voir chapitre *Nettoyer le filtre à eau*).

Le tamis dans le bloc de sécurité est encrassé

1. Nettoyer le tamis dans le bloc de sécurité (voir chapitre *Nettoyage du tamis dans le bloc de sécurité*).

Le débit d'alimentation en eau est trop faible

1. Vérifier le débit d'alimentation en eau (voir chapitre *Caractéristiques techniques*).

La soupape de sécurité est déréglée

1. Faire régler la soupape de sécurité par le service après-vente autorisé.

La soupape de sécurité fuit

1. Faire remplacer la soupape de sécurité ou le joint par le service après-vente autorisé.

La soupape de recyclage est défectueuse

1. Faire remplacer la soupape de recyclage par le service après-vente autorisé.

Jet d'eau irrégulier

La buse haute pression est bouchée

1. Nettoyer la buse haute pression.
- La soupape de sécurité est déréglée

1. Faire régler la soupape de sécurité par le service après-vente autorisé.

Huile laiteuse dans la pompe haute pression

Le joint est défectueux

1. Informer le service après-vente autorisé.

Le brûleur ne s'allume pas

Le limiteur de température s'est déclenché à plusieurs reprises

1. Faire vérifier l'appareil par le service après-vente autorisé.

Le réservoir de combustible est vide

1. Remplir le réservoir de combustible.

La quantité d'eau est trop faible

1. Vérifier le raccord d'alimentation en eau.
2. Vérifier les conduites d'alimentation.
3. Nettoyer le tamis dans le bloc de sécurité (voir chapitre *Nettoyage du tamis dans le bloc de sécurité*).

La pompe à combustible est défectueuse

1. Faire remplacer la pompe à combustible par le service après-vente autorisé.

Le filtre à combustible est encrassé

1. Remplacer le filtre à combustible.

Il n'y a pas d'étincelle d'allumage

1. Si aucune étincelle d'allumage n'est visible à travers la fenêtre du brûleur pendant le fonctionnement, faire vérifier l'appareil par le service après-vente autorisé.

La pulvérisation du combustible sur la buse du brûleur est irrégulière

1. Remplacer le filtre à combustible. L'interrupteur de niveau dans le réservoir de combustible a éteint l'appareil

1. Remplir le réservoir de combustible.

La sécurité manque d'eau ne s'allume pas - aucune flamme

L'arrivée d'eau est fermée

1. Ouvrir l'arrivée d'eau.

Le débit d'alimentation en eau est trop faible

1. Augmenter le débit d'alimentation en eau.
- Le tamis dans le bloc de sécurité est bouché
1. Nettoyer le tamis dans le bloc de sécurité (voir chapitre *Nettoyage du tamis dans le bloc de sécurité*).

Les vannes de la pompe haute pression ne sont pas étanches ou sont encrassées

1. Informer le service après-vente autorisé.

Garantie

Les conditions de garantie publiées par notre société commerciale compétente s'appliquent dans chaque pays. Nous remédions gratuitement aux défauts possibles sur votre appareil dans la durée de garantie dans la mesure où la cause du défaut est un vice de matériau ou de fabrication. En cas de garantie, veuillez vous adresser à votre distributeur ou au point de service après-vente autorisé le plus proche avec la facture d'achat.

(Voir l'adresse au dos)

Déclaration de conformité UE

Nous déclarons par la présente que la machine désignée ci-après ainsi que la version que nous avons mise en circulation, est conforme, de par sa conception et son type, aux exigences fondamentales de sécurité et de santé en vigueur des normes UE. Toute modification de la machine sans notre accord annule cette déclaration.

Produit : Nettoyeur haute pression

Type : 1.210-xxx

Normes UE en vigueur

2000/14/CE

2006/42/CE (+2009/127/CE)

2011/65/EU

2014/30/UE

Normes harmonisées appliquées

EN IEC 63000: 2018

EN 55012: 2007 + A1: 2009

EN 60335-1

EN 60335-2-79

EN 61000-6-1: 2007

Méthode d'évaluation de conformité appliquée

2000/14/CE: Annexe V

Niveau de puissance acoustique dB(A)

HDS 8/20 De

Mesuré : 114

Garanti : 116

HDS 8/20 G

Mesuré : 107

Garanti : 109

Normes nationales appliquées

-

Les signataires agissent sous ordre et avec le pouvoir de la direction.



H. Jenner

Chairman of the Board of Management



S. Reiser

Director Regulatory Affairs & Certification

Responsable de la documentation :

S. Reiser

Alfred Kärcher SE & Co. KG

Alfred-Kärcher-Str. 28 - 40

71364 Winnenden (Germany)

Tél. : +49 7195 14-0

Télécopie : +49 7195 14-2212

Winnenden, 2020/10/01

Caractéristiques techniques

		HDS 8/20 De	HDS 8/20 G
Moteur à combustion			
Type de moteur		LC186F(D)	G300FA
Puissance	kW/PS	6,8 / 9,2	6,8 / 9,2
Consommation spécifique	l/h	2,2	3,2
Régime du moteur	1/min	3350-3450	3300-3400
Raccord d'alimentation en eau			
Pression d'alimentation (max.)	MPa (bar)	0,6 (6)	0,6 (6)
Température d'alimentation (max.)	°C	30	30
Débit d'alimentation (min.)	l/h (l/min)	1000 (16,7)	1000 (16,7)
Hauteur d'aspiration (max.)	m	0,5	0,5
Longueur minimale du flexible d'arrivée d'eau	m	7,5	7,5
Diamètre minimal du flexible d'arrivée d'eau	in	3/4	3/4
Caractéristiques de puissance de l'appareil			
Type de protection		IPX5	IPX5
Calibre de la buse standard		045	045
Débit, eau	l/h (l/min)	800 (13,3)	800 (13,3)
Pression de fonctionnement de l'eau avec buse standard	MPa (bar)	20 (200)	20 (200)
Soupape de sécurité de pression de fonctionnement excessive (maximum)	MPa (bar)	25 (250)	25 (250)
Température de fonctionnement de l'eau chaude (maximum)	°C	80	80
Puissance du brûleur	kW	64	64
Consommation de combustible (max.)	kg/h (l/h)	5,9 (7,0)	5,9 (7,0)
Force de recul du pistolet haute pression	N	45	45
Fluides de fonctionnement			
Type de carburant		Diesel	essence
Type d'huile moteur		SAE 10 W30, SAE 15 W40	SAE 10 W30
Quantité d'huile moteur	l	1,2	0,8
Fioul		Fioul EL ou diesel	Fioul EL ou diesel
Type d'huile pompe		15W40	15W40
Quantité d'huile dans la pompe	l	0,4	0,4
Dimensions et poids			
Poids (sans accessoires)	kg	234	190
Longueur x largeur x hauteur	mm	1130 x 910 x 895	1130 x 910 x 895
Contenu réservoir de carburant	l	4,5	6,0
Contenu du réservoir de combustible	l	30	30
Valeurs déterminées selon EN 60335-2-79			
Valeur de vibrations main-bras pistolet haute pression	m/s ²	2,7	2,7
Valeur de vibrations main-bras lance	m/s ²	<2,5	<2,5
Incertitude K	m/s ²	1	1
Niveau de pression acoustique L _{pA}	dB(A)	99	92
Incertitude K _{pA}	dB(A)	3	3
Niveau de puissance acoustique L _{WA} + incertitude K _{WA}	dB(A)	116	109
CO₂-Émissions selon la procédure de mesure du règlement UE 2016/1628 Euro V			
Moteur	g/kWh	977,78	817,85

Sous réserve de modifications techniques.

Indice

Avvertenze generali.....	36
Impiego conforme alla destinazione.....	36
Tutela dell'ambiente.....	36
Accessori e ricambi.....	36
Avvertenze di sicurezza.....	37
Simboli riportati sull'apparecchio.....	37
Dispositivi di sicurezza.....	37
Descrizione dell'apparecchio.....	37
Messa in funzione.....	39
Esercizio.....	40
Trasporto.....	41
Stoccaggio.....	41
Cura e manutenzione.....	42
Guida alla risoluzione dei guasti.....	43
Garanzia.....	43
Dichiarazione di conformità UE.....	44
Dati tecnici.....	45

Avvertenze generali



Prima di utilizzare l'apparecchio per la prima volta leggere e rispettare le Istruzioni per l'uso originali. Conservare le

Istruzioni per l'uso originali per un uso futuro o per un successivo proprietario.

- In caso di mancata osservanza del manuale d'uso e delle avvertenze di sicurezza possono derivare danni all'apparecchio e pericoli per l'operatore e per altre persone.
- Eventuali danni da trasporto vanno comunicati immediatamente al rivenditore.
- Disimballare il contenuto della confezione e controllare l'eventuale mancanza di accessori o danni.

Impiego conforme alla destinazione

Nota

Si applica solo alla Germania: L'apparecchio è indicato solo per l'utilizzo mobile (non stazionario).

- Questa idropulitrice viene utilizzata in particolare dove non è disponibile alcun collegamento elettrico e deve essere utilizzata acqua bollente.
- L'apparecchio è previsto esclusivamente per a pulizia, ad es. di macchine, veicoli, edifici, utensili, facciate, terrazze e attrezzi da giardinaggio.
- Per lo sporco resistente si consiglia l'ugello mangia sporco come accessorio speciale.

PERICOLO

Impiego nelle stazioni di servizio o in altre zone di pericolo

Pericolo di lesioni

Osservare le relative norme di sicurezza.

Nota

Non consentire alle acque di scarico contenenti olio minerale di penetrare nel terreno, nell'acqua o nel sistema fognario. Effettuare il lavaggio motore o il lavaggio sottococca solo in luoghi idonei con un separatore d'olio.

Valori limite per l'alimentazione dell'acqua

ATTENZIONE

Acqua sporca

Usura precoce o incrostazioni nell'apparecchio

Alimentare l'apparecchio solo con acqua pulita o riciclata che non superi i valori limite.

Per l'alimentazione dell'acqua valgono i seguenti valori limite:

- Valore pH: 6,5-9,5
- Conducibilità elettrica: valore misurato acqua pulita + 1200 µS/cm, max 2000 µS/cm
- Sostanze sedimentabili (volume di campionamento 1 l, tempo di sedimentazione 30 minuti): < 0,5 mg/l
- Sostanze filtrabili: < 50 mg/l, nessuna sostanza abrasiva
- Idrocarburi: < 20 mg/l
- Cloruro: < 300 mg/l
- Solfato: < 240 mg/l
- Calcio: < 200 mg/l
- Durezza complessiva: < 28 °dH, < 50° TH, < 500 ppm (mg CaCO₃/l)
- Ferro: < 0,5 mg/l
- Manganese: < 0,05 mg/l
- Rame: < 2 mg/l
- Cloro attivo: < 0,3 mg/l
- Assenza di odori fastidiosi

Tutela dell'ambiente



I materiali di imballaggio sono riciclabili. Smaltire gli imballaggi nel rispetto dell'ambiente.



Gli apparecchi elettrici ed elettronici contengono materiali riciclabili preziosi e, spesso, componenti come batterie, accumulatori oppure olio che, se usati o smaltiti non correttamente, possono costituire un potenziale pericolo per la salute umana e per l'ambiente. Questi componenti sono tuttavia necessari per un corretto funzionamento dell'apparecchio. Gli apparecchi contrassegnati con questo simbolo non devono essere smaltiti con i rifiuti domestici.



I lavori di pulizia durante i quali si produce acqua di scarico contenente olio, per es. il lavaggio di motori o di sottoscocche, vanno effettuati esclusivamente in luoghi di lavaggio provvisti di separatori d'olio.



Gli interventi con detersivi possono essere eseguiti solo su superfici di lavoro impermeabili con collegamento alla canalizzazione dell'acqua sporca. Non fare infiltrare il detersivo nelle acque di scarico o nel terreno.



In alcuni paesi non è consentito il prelievo di acqua da fonti pubbliche.



Non disperdere nell'ambiente olio motore, olio combustibile, gasolio e benzina.



Proteggere il pavimento e smaltire l'olio usato nel rispetto dell'ambiente.

Avvertenze sulle sostanze componenti (REACH)

Per informazioni aggiornate sulle sostanze componenti si veda: www.kaercher.de/REACH

Accessori e ricambi

Utilizzando solamente accessori e ricambi originali, si garantisce un funzionamento sicuro e privo di disturbi dell'apparecchio.

Si possono trovare informazioni riguardo ad accessori e ricambi su www.kaercher.com.

Avvertenze di sicurezza

PERICOLO

- Non utilizzare l'apparecchio se è stato versato del carburante, ma spostare l'apparecchio in un'altra posizione ed evitare la formazione di scintille.
- Non conservare il carburante vicino a fiamme libere o apparecchi come stufe, caldaie, scaldabagni, ecc. che hanno una fiamma pilota o possono generare scintille. Non utilizzare o versare carburante nell'ambiente sopra indicato.
- Tenere oggetti facilmente infiammabili ad almeno 2 m di distanza dal silenziatore.
- Non utilizzare l'apparecchio senza silenziatore. Controllare regolarmente il silenziatore e pulirlo o sostituirlo se necessario.
- Non utilizzare l'apparecchio in aree boschive, con cespugli o erba, se il tubo di scappamento non è equipaggiato con un parascintille.
- Non far funzionare il motore con il filtro aria rimosso o senza copertura sull'apertura di aspirazione.
- Non regolare le molle di registro, la tiranteria o altre parti che potrebbero incrementare il regime del motore.
- Non toccare il silenziatore caldo, il cilindro o le alette di raffreddamento.
- Non avvicinare mani e piedi a parti rotanti.
- Non utilizzare l'apparecchio in ambienti chiusi.
- Non utilizzare carburanti inadatti in quanto possono essere pericolosi.

Indicazioni generali di sicurezza

- Osservare le norme nazionali vigenti per i pulitori a getto di liquido.
- Rispettare le norme nazionali antinfortunistiche rispettivamente applicabili. I pulitori a getto liquido devono essere controllati regolarmente e i risultati del controllo devono essere registrati per iscritto.
- Si noti che il sistema di riscaldamento dell'apparecchio è classificato come una caldaia. Le caldaie devono essere ispezionate regolarmente secondo le normative nazionali applicabili.
- Non è possibile apportare modifiche all'apparecchio o agli accessori.

Simboli riportati sull'apparecchio



Il getto ad alta pressione non va mai puntato su persone, animali, equipaggiamenti elettrici attivi o sull'apparecchio stesso. Proteggere l'apparecchio dal gelo.



Secondo quanto prescritto dalle regolamentazioni in vigore, l'apparecchio non deve mai essere usato collegato alla rete idrica senza separatore di sistema. Assicurarsi che il collegamento dell'impianto idrico domestico, con il quale si utilizza l'idropulitrice, sia dotato di un separatore di sistema conforme a EN 12729 di tipo BA. L'acqua che scorre attraverso un separatore di sistema non è classificata come acqua potabile. Collegare sempre il separatore di sistema alla rete idrica, mai direttamente all'apparecchio.



Pericolo causato da tensione elettrica. È consentito eseguire i lavori sull'impianto elettrico esclusivamente a elettricisti specializzati o a personale specializzato autorizzato.



Pericolo di scottature causate da superfici calde.



Pericolo per la salute a causa di gas di scarico tossici. Non respirare i gas di scarico.

Dispositivi di sicurezza

PRUDENZA

Dispositivi di sicurezza mancanti o modificati

I dispositivi di sicurezza sono pensati per proteggere l'utilizzatore.

Non modificare né aggirare mai i dispositivi di sicurezza.

Protezione contro la mancanza d'acqua

La protezione contro la mancanza d'acqua impedisce il surriscaldamento del bruciatore in caso di mancanza di acqua. Il bruciatore si avvia solo se la fornitura di acqua è sufficiente.

Valvola limitatrice di flusso

Se la pistola AP è chiusa, la valvola di troppopieno si apre e la pompa ad alta pressione riporta l'acqua sul lato di aspirazione della pompa. In questo modo viene impedito un superamento della pressione di lavoro consentita.

La valvola di troppopieno è regolata di fabbrica ed è sigillata. La regolazione è effettuata dal servizio assistenza.

Valvola di sicurezza

La valvola di sicurezza si apre quando la valvola di troppopieno è difettosa.

La valvola di sicurezza è regolata di fabbrica ed è sigillata. La regolazione è effettuata dal servizio assistenza.

Termovalvola sulla pompa

La termovalvola si apre quando viene superata la temperatura massima consentita dell'acqua e conduce l'acqua calda all'esterno.

Pressostato

Il pressostato spegne il bruciatore quando si scende sotto la pressione minima di lavoro e si riaccende al suo superamento.

Limitatore di temperatura dei gas di scarico

Il limitatore di temperatura dei gas di scarico spegne l'apparecchio quando la temperatura dei gas di scarico è troppo alta.

Dispositivo di arresto di sicurezza

Il dispositivo di arresto di sicurezza sulla pistola AP impedisce l'accensione accidentale dell'apparecchio.

Descrizione dell'apparecchio

Panoramica di HDS 8/20 De

Per la figura vedi pagina dei grafici

Figura A

- ① Componente di protezione
- ② Ugello ad alta pressione
- ③ Lancia EASY!Lock
- ④ Pistola AP EASY!Force
- ⑤ Dispositivo di arresto di sicurezza

- ⑥ Leva a scatto
- ⑦ Leva di sblocco
- ⑧ Tubo flessibile per alta pressione EASY!Lock
- ⑨ Elettrodo di accensione
- ⑩ Spia del bruciatore
- ⑪ Regolatore temperatura
- ⑫ Scaldacqua istantaneo
- ⑬ Filtro del carburante
- ⑭ Batteria per avviamento elettrico
- ⑮ Freno di stazionamento
- ⑯ Scatola elettrica
- ⑰ Ripiano per pistola AP
- ⑱ Collettore di scarico
- ⑲ Gancio di conservazione per tubo flessibile per alta pressione
- ⑳ Leva di intercettazione
- ㉑ Tappo a vite di scarico dell'olio motore
- ㉒ Ingresso acqua
- ㉓ Filtro dell'acqua
- ㉔ Uscita acqua/attacco alta pressione EASY! Lock
- ㉕ Fascette di sicurezza
- ㉖ Sezione del tubo flessibile
- ㉗ Setaccio nel blocco di sicurezza
- ㉘ Valvola di sovrappressione
- ㉙ Flussostato
- ㉚ Indicatore livello olio pompa alta pressione
- ㉛ Coperchio del serbatoio carburante con filtro
- ㉜ Serbatoio di carburante
- ㉝ Pre-filtro carburante
- ㉞ Interruttore di livello
- ㉟ Copertura superiore
- ㊱ Targhetta
- ㊲ Interruttore salvamotore
- ㊳ Spia di controllo dell'olio motore
- ㊴ Dispositivo di avvio manuale
- ㊵ Filtro dell'aria

Panoramica HDS 8/20 G

Per la figura vedi pagina dei grafici

Figura B

- ① Componente di protezione
- ② Ugello ad alta pressione
- ③ Lancia EASY!Lock
- ④ Pistola AP EASY!Force
- ⑤ Dispositivo di arresto di sicurezza

- ⑥ Leva a scatto
- ⑦ Leva di sblocco
- ⑧ Tubo flessibile per alta pressione EASY!Lock
- ⑨ Elettrodo di accensione
- ⑩ Spia del bruciatore
- ⑪ Regolatore temperatura
- ⑫ Scaldacqua istantaneo
- ⑬ Filtro del carburante
- ⑭ Freno di stazionamento
- ⑮ Ripiano per pistola AP
- ⑯ Scatola elettrica
- ⑰ Gancio di conservazione per tubo flessibile per alta pressione
- ⑱ Filtro dell'aria
- ⑲ Ingresso acqua
- ⑳ Tappo a vite di scarico dell'olio motore
- ㉑ Filtro dell'acqua
- ㉒ Uscita acqua/attacco alta pressione EASY! Lock
- ㉓ Fascette di sicurezza
- ㉔ Sezione del tubo flessibile
- ㉕ Setaccio nel blocco di sicurezza
- ㉖ Valvola di sovrappressione
- ㉗ Flussostato
- ㉘ Indicatore livello olio pompa alta pressione
- ㉙ Coperchio del serbatoio carburante con filtro
- ㉚ Serbatoio di carburante
- ㉛ Pre-filtro carburante
- ㉜ Interruttore di livello
- ㉝ Copertura superiore
- ㉞ Targhetta
- ㉟ Interruttore salvamotore
- ㊱ Dispositivo di avvio manuale
- ㊲ Rubinetto del carburante
- ㊳ Rubinetto dell'aria

Elementi di comando HDS 8/20 De

- Regolatore temperatura
Figura C
- Avviatore elettrico del motore
Figura D
- ① Spia di controllo dell'olio motore
- ② Interruttore salvamotore

Elementi di controllo HDS 8/20 G

- Regolatore temperatura
Figura C
 - Interruttore salvamotore
Figura E
- ① Interruttore salvamotore
- Rubinetto dell'aria/carburante
Figura F
- ① Rubinetto dell'aria
 - ② Rubinetto del carburante

Messa in funzione

⚠ **AVVERTIMENTO**

Componenti danneggiati

Pericolo di lesioni

Controllare apparecchio, accessori, cavi di alimentazione e raccordi per verificare che si trovino in condizioni perfette. Se non si trovano in condizioni perfette, non si deve utilizzare l'apparecchio.

Controllare il livello dell'olio della pompa ad alta pressione

ATTENZIONE

Olío lattiginoso

Danni all'apparecchio

Se l'olio è lattiginoso, informare immediatamente il servizio assistenza autorizzato.

1. Posizionare l'apparecchio su una superficie piana.
2. Controllare il livello dell'olio della pompa ad alta pressione sull'indicatore di livello dell'olio.
Il livello dell'olio deve trovarsi al centro dell'indicatore di livello.
3. Se necessario, aggiungere l'olio.

Messa in funzione dell'apparecchio

1. Prima della messa in funzione, leggere le istruzioni per l'uso originali del motore e osservare le avvertenze di sicurezza.

Controllo del livello dell'olio motore

1. Controllare il livello dell'olio motore.
Se il livello dell'olio è sceso sotto "MIN", non mettere in funzione l'apparecchio.
2. Se necessario, aggiungere l'olio.

Riempimento con carburante - HDS 8/20 De

ATTENZIONE

Carburante inadatto

Pericolo di esplosione

Riempire il serbatoio del carburante solo con diesel o gasolio leggero. L'esercizio con biodiesel secondo EN 14214 (a partire da una temperatura esterna di 6 °C) è consentito.

Non utilizzare carburanti inadatti, ad es. benzina.

ATTENZIONE

Esercizio con serbatoio del carburante vuoto

Distruzione della pompa del carburante

Non utilizzare mai l'apparecchio con un serbatoio carburante vuoto.

1. Aprire il coperchio del serbatoio carburante.
2. Riempire il serbatoio con carburante.
3. Chiudere il coperchio del serbatoio carburante.
4. Se necessario pulire il carburante fuoriuscito.

Riempimento con carburante - HDS 8/20 G

⚠ **PERICOLO**

Carburante inadatto

Pericolo di esplosione

Riempire solo di benzina. È possibile utilizzare benzina senza piombo (86 ROZ).

1. Aprire il coperchio del serbatoio carburante.
2. Riempire il serbatoio con carburante.
3. Chiudere il coperchio del serbatoio carburante.
4. Se necessario pulire il carburante fuoriuscito.

Riempimento di carburante

⚠ **PERICOLO**

Carburante inadatto

Pericolo di esplosione

Riempire solamente con diesel o gasolio leggero. Carburanti inadatti, come ad esempio benzina, non devono essere utilizzati.

ATTENZIONE

Esercizio con serbatoio carburante vuoto

Distruzione della pompa del carburante

Non mettere mai in funzione l'apparecchio con serbatoio carburante vuoto.

1. Aprire il coperchio del serbatoio carburante.
2. Riempire il serbatoio con carburante.
3. Chiudere il coperchio del serbatoio carburante.
4. Se necessario pulire il carburante fuoriuscito.

Montaggio di lancia, pistola AP, tubo flessibile per alta pressione e ugello ad alta pressione

Nota

Il sistema EASY!Lock unisce componenti tramite filettatura ad alta velocità soltanto con un giro rapido e sicuro.

1. Collegare la lancia alla pistola AP e serrare a mano il raccordo a vite.
2. Collegare il tubo flessibile ad alta pressione con la pistola AP.
3. Montare l'ugello ad alta pressione.
 - a Inserire l'ugello ad alta pressione sulla lancia.
 - b Montare la parte protettiva e serrarla a mano.
4. Montare il tubo flessibile ad alta pressione sull'attacco alta pressione dell'apparecchio.

Collegamento idrico

Collegamento alla rete idrica

Per i valori allacciati e i requisiti del tubo flessibile di afflusso acqua, vedere il capitolo *Dati tecnici*.

Nota

Il tubo flessibile di afflusso acqua non è compreso nel volume di fornitura.

1. Collegare il tubo flessibile di afflusso acqua all'ingresso dell'acqua dell'apparecchio.
2. Collegare il tubo flessibile di afflusso acqua all'ingresso dell'acqua (ad es. rubinetto dell'acqua).
3. Aprire l'afflusso d'acqua.

Aspirare l'acqua dal contenitore

Questa idropulitrice è dotata di accessori adeguati per l'aspirazione di acque di superficie come ad es. da raccoglitori di acqua piovana o stagni.

⚠ **PERICOLO**

Aspirazione di liquidi contenenti solventi o acqua potabile

Rischio di lesioni e danni, contaminazione dell'acqua potabile

Non aspirare mai liquidi contenenti solventi come diluenti, benzina, olio o acqua non filtrata. Le guarnizioni nell'apparecchio non sono resistenti ai solventi. La nuvola di polverizzazione è altamente infiammabile, esplosiva e tossica.

Non aspirare mai acqua dai serbatoi di acqua potabile.

1. Collegare il tubo flessibile di aspirazione (diametro almeno 3/4 ") con filtro (accessori) all'ingresso dell'acqua.
2. Appendere il tubo flessibile di aspirazione a una fonte d'acqua esterna (altezza di aspirazione massima, vedere il capitolo *Dati tecnici*).

Esercizio

⚠ **PERICOLO**

Liquidi infiammabili

Pericolo di esplosione

Non spruzzare liquidi infiammabili.

⚠ **PERICOLO**

Esercizio senza lancia

Pericolo di lesioni

Non utilizzare mai l'apparecchio senza lancia montata.

Prima di ogni utilizzo, verificare che la lancia sia inserita saldamente. Il collegamento a vite della lancia deve essere serrato bene.

⚠ **PERICOLO**

Getto d'acqua ad alta pressione

Pericolo di lesioni

Non fissare mai la leva a scatto e la leva di sicurezza in posizione attivata.

Non utilizzare la pistola AP se la leva di sicurezza è danneggiata.

Prima di qualsiasi intervento sull'apparecchio spingere in avanti la leva di sicurezza della pistola AP.

Tenere la pistola AP e la lancia sempre con entrambe le mani.

ATTENZIONE

Tubo flessibile ad alta pressione arrotolato

Pericolo di danneggiamento

Srotolare completamente il tubo flessibile ad alta pressione prima che l'esercizio abbia inizio.

Apertura/Chiusura della pistola AP

1. Azionare la leva di sicurezza e la leva di azionamento. La pistola AP viene aperta.
2. Rilasciare la leva di sicurezza e la leva di azionamento. La pistola AP viene chiusa.

Sostituzione dell'ugello ad alta pressione

⚠ **PERICOLO**

Alta pressione residua nell'apparecchio

Pericolo di lesioni

Spegnere l'apparecchio prima di cambiare l'ugello.

Azionare la pistola AP fino a completa depressurizzazione dell'apparecchio.

1. Spingere l'arresto di sicurezza in avanti. La pistola AP è bloccata.
2. Sostituire l'ugello ad alta pressione.

Accensione dell'apparecchio

Nota

È possibile rimuovere l'ugello ad alta pressione dalla lancia per facilitare l'avviamento.

1. Aprire la mandata dell'acqua.
2. Impostare il regolatore di temperatura per funzionare con acqua fredda o calda.
3. Spingere il dispositivo di arresto di sicurezza indietro. La pistola AP viene sbloccata.
4. Aprire la pistola AP.
5. Avviare il motore con la pistola AP aperta secondo le istruzioni per l'uso originali del motore.

Se la pulizia non parte immediatamente, fissare la pistola AP (vedere il capitolo *Interruzione del funzionamento*).

Pulizia

1. Impostare la pressione e la temperatura in base alla superficie da pulire.

Funzionamento con acqua fredda

1. Mettere il regolatore di temperatura in posizione "bruciatore spento".

Funzionamento con acqua calda

⚠ **PERICOLO**

Acqua calda

Pericolo di ustioni

Evitare il contatto con acqua calda.

1. Impostare il regolatore di temperatura sulla temperatura di lavoro desiderata. Il bruciatore viene acceso.

Utilizzo con detersivi

Nota

Per l'utilizzo con detersivi è necessaria una lancia a tazza per schiuma (opzionale).

⚠ **AVVERTIMENTO**

Uso errato di detersivi

Rischio per la salute

Osservare le avvertenze di sicurezza sui detersivi.

ATTENZIONE

Detersivi non adatti

Danneggiamento dell'apparecchio e dell'oggetto da pulire

Usare solo detersivi autorizzati dalla ditta KÄRCHER.

Osservare le indicazioni e il dosaggio del detersivo.

Per salvaguardare l'ambiente non eccedere nell'uso di prodotti detersivi.

ATTENZIONE

Temperature dell'acqua troppo elevate

Danneggiamento della lancia a schiuma per ispezione

Le lance a schiuma per ispezione sono adatte solo per temperature dell'acqua fino a 60 °C. Durante l'esercizio con detersivi, non selezionare temperature dell'acqua superiori a 60 °C.

I detersivi KÄRCHER garantiscono un lavoro senza inconvenienti. Chiedete consiglio ai nostri esperti oppure ordinate il nostro catalogo o le schede informative specifiche per i detersivi.

Lancia a schiuma per ispezioni 4.112-054.0

Figura G

- ① Serbatoio
- ② Ugello per schiumatura
- ③ Pistola AP EASY!Force
- ④ Tubo flessibile di aspirazione

- ⑤ Kit montatura
Aggiunta di detergente: 3=elevata, 2=media,
1=bassa

1. Svitare il serbatoio.
2. Inserire la montatura desiderata nel tubo flessibile di aspirazione.
3. Riempire il serbatoio con il detergente.
4. Avvitare il serbatoio alla lancia a schiuma.
5. Rimuovere la lancia dalla pistola AP.
6. Applicare la lancia a schiuma alla pistola AP e stringere a mano.
7. Mettere il funzione l'idropulitrice.

Lancia a schiuma per ispezioni 2.112-018.0

Figura H

- ① Serbatoio
- ② Manopola forma del getto
- ③ Manopola dosaggio del detergente
- ④ Pistola AP EASY!Force

1. Svitare il serbatoio.
2. Riempire il serbatoio con il detergente.
3. Avvitare il serbatoio alla lancia a schiuma.
4. Rimuovere la lancia dalla pistola AP.
5. Applicare la lancia a schiuma alla pistola AP e stringere a mano.
6. Mettere il funzione l'idropulitrice.
7. Impostare il dosaggio del detergente utilizzando la manopola apposita.
8. Impostare la larghezza del getto usando la manopola forma del getto.

Metodo di pulizia consigliato

1. Spruzzare misuratamente il detergente sulla superficie asciutta e lasciare agire (non far asciugare).
2. Sciacquare lo sporco sciolto con il getto ad alta pressione.

Risciacquo della lancia a schiuma per ispezioni

La lancia a schiuma per ispezioni deve essere sciacquata dopo l'utilizzo per evitare incrostazioni di detergente.

1. Svitare il serbatoio.
2. Riversare il residuo di detergente nella confezione.
3. Pulire il serbatoio con acqua pulita.
4. Avvitare il serbatoio all'ugello per schiumatura.
5. Azionare per ca. 1 minuto l'ugello per schiumatura per sciacquare i residui detergente.
6. Svuotare il serbatoio.

Interruzione del funzionamento

1. Chiudere la pistola AP.
2. Spingere l'arresto di sicurezza in avanti.
La pistola AP è bloccata.

Nota

Quando la pistola AP viene chiusa, il motore continua a girare a folle. In tal modo l'acqua circola all'interno della pompa e si riscalda. Quando la testata del cilindro sulla pompa ha raggiunto la temperatura massima consentita (80 ° C), la termovalvola sulla pompa si apre e conduce l'acqua calda all'esterno. Il raffreddamento può essere accelerato quando si opera con acqua in pressione dalla rete idrica:

3. Aprire la pistola AP per circa 2-3 minuti.
L'acqua che scorre attraverso di essa raffredda la testata.

Termine del funzionamento

⚠ PERICOLO

Acqua calda

Pericolo di ustioni

Dopo aver funzionato con acqua calda, azionare l'apparecchio per raffreddare per almeno 2 minuti con acqua fredda con la pistola AP aperta.

ATTENZIONE

Arresto del motore a pieno carico

Pericolo di danneggiamento

Non spegnere mai il motore a pieno carico con la pistola AP aperta.

Nota

Dopo il funzionamento con acqua salata (acqua marina) risciacquare l'apparecchio con acqua di rubinetto almeno per 2-3 minuti con pistola AP aperta.

1. Impostare il regolatore di temperatura in posizione "bruciatore spento".
2. Risciacquare l'apparecchio per almeno 30 secondi.
3. Chiudere la pistola AP.
Il motore gira al minimo.
4. Impostare l'interruttore salvamotore in posizione "OFF".
5. Chiudere il rubinetto del carburante.
6. Chiudere l'alimentazione dell'acqua.
7. Azionare la pistola AP fino a completa depressurizzazione dell'apparecchio.
8. Spingere l'arresto di sicurezza in avanti.
La pistola AP è bloccata.
9. Scollegare il tubo d'ingresso dell'acqua dall'apparecchio.

Trasporto

⚠ PRUDENZA

Mancata osservanza del peso

Pericolo di lesioni e di danneggiamento

Nel trasporto osservare il peso dell'apparecchio.

ATTENZIONE

Trasporto non idoneo

Pericolo di danneggiamento

Proteggere da danneggiamento la leva di azionamento della pistola AP.

1. Allentare il freno di stazionamento.
2. Spingere l'apparecchio.
3. Per il trasporto in veicoli, assicurare l'apparecchio secondo le direttive in vigore affinché non possa scivolare e ribaltarsi.

Stoccaggio

⚠ PRUDENZA

Mancata osservanza del peso

Pericolo di lesioni e di danneggiamento

Nello stoccaggio, osservare il peso dell'apparecchio.

Antigelo

ATTENZIONE

Gelo

Rottura dell'apparecchio causata dall'acqua congelata. Svuotare completamente l'acqua dall'apparecchio.

Conservare l'apparecchio in un luogo protetto dal gelo. Se non è possibile conservare l'apparecchio al riparo dal gelo:

1. svuotare l'acqua.
2. Distribuire un prodotto antigelo commerciale all'interno dell'apparecchio azionando la pompa.

Cura e manutenzione

⚠ PERICOLO

Pericolo derivante dall'avvio involontario dell'apparecchio

Pericolo di lesioni

Prima di qualunque operazione, togliere dall'apparecchio l'alimentazione di carburante.

⚠ PRUDENZA

Superfici molto calde

Pericolo di lesioni

Prima di qualunque operazione lasciare raffreddare l'apparecchio.

Nota

Osservare le indicazioni su cura e manutenzione nelle istruzioni per l'uso originali del motore.

Controlli preventivi / Contratto di manutenzione

Presso il Vostro rivenditore potrete concordare regolari controlli preventivi o stipulare un contratto di manutenzione. Chiedete consiglio ai nostri esperti.

Intervalli di manutenzione

Prima di ogni messa in funzione

ATTENZIONE

Olio lattiginoso

Danni all'apparecchio

Se l'olio è lattiginoso, informare immediatamente il servizio assistenza autorizzato.

1. Controllare il livello dell'olio della pompa ad alta pressione (vedere il capitolo *Controllare il livello dell'olio della pompa ad alta pressione*).

Ogni settimana

1. Pulire il filtro dell'acqua (vedere il capitolo *Pulizia del filtro dell'acqua*).
2. Controllare il filtro del carburante e sostituirlo se necessario.

Ogni sei mesi

1. Controllare lo scaldacqua istantaneo (vedere capitolo *Controllo dello scaldacqua istantaneo*).
2. Pulire il filtro del blocco di sicurezza (vedere capitolo *Pulizia del filtro nel blocco di sicurezza*).
3. Svitare il tubo flessibile ad alta pressione dall'uscita dell'acqua. Se nello scarico dell'acqua è presente uno strato limpido e bianco di calcare, decalcificare l'apparecchio. Se c'è uno spesso strato di calcare, decalcificare più spesso.

Ogni sei mesi o secondo necessità

1. Svuotare il serbatoio del carburante.
2. Pulire il serbatoio del carburante.
3. Pulire il filtro di carburante.
4. Pulire l'ugello del carburante.
5. Pulire la serpentina di riscaldamento.
 - a Desolforare la serpentina di riscaldamento.
 - b Togliere la fuliggine dalla serpentina di riscaldamento.
6. Cambiare l'olio della pompa ad alta pressione.

Ogni 500 ore d'esercizio, almeno annualmente

- Fare eseguire la manutenzione dell'apparecchio dal servizio assistenza autorizzato.

Lavori di manutenzione

Pulizia del filtro dell'acqua

1. Chiudere la mandata dell'acqua.
2. Svitare il sacchetto filtro.

Figura 1

- ① Filtro dell'acqua
 - ② Insero filtrante
 - ③ Sacchetto filtro
3. Tirare l'insero filtrante verso il basso.
 4. Pulire l'insero filtrante e il sacchetto filtro.
 5. Reinserire l'insero filtrante.
 6. Avvitare e serrare il sacchetto filtro.

Controllo dello scaldacqua istantaneo

1. Smontare l'insero del bruciatore.
2. Pulire il bruciatore.
3. Pulire gli elettrodi di accensione o sostituirli se necessario.
4. Controllare la distanza dell'elettrodo. Regolare la distanza dell'elettrodo, se necessario.

Pulizia del filtro nel blocco di sicurezza

1. Aprire la pistola AP fino a completa depressurizzazione dell'apparecchio.
2. Estrarre la clip di fissaggio.
3. Estrarre la lunghezza tubo flessibile dal blocco di sicurezza.
4. Estrarre il filtro dal blocco di sicurezza.
5. Pulire il filtro sotto acqua corrente.
6. Rimontare i componenti in ordine inverso.

Cambio dell'olio della pompa ad alta pressione

Per il tipo di olio e la quantità di riempimento, vedere il capitolo *Dati tecnici*.

1. Predisporre un contenitore di raccolta per almeno 1 litro di olio.
2. Svitare le viti di scarico dell'olio.
3. Scaricare l'olio nel contenitore di raccolta.
4. Avvitare le viti di scarico dell'olio.
5. Riempire lentamente l'olio nuovo fino al centro dell'indicatore di livello dell'olio. Le bolle d'aria devono poter uscire.

Decalcificazione della macchina

Se ci sono depositi nelle tubazioni, la resistenza del flusso aumenta in modo che il carico sul motore diventi eccessivo.

⚠ PERICOLO

Gas infiammabili

Pericolo di esplosione

Non fumare durante il processo di decalcificazione.

Assicurare una buona ventilazione.

⚠ PERICOLO

Acidi

Pericolo di corrosione

Indossare occhiali e guanti protettivi.

Secondo le normative legali, per la decalcificazione possono essere utilizzati solo solventi decalcificati con sigilli di prova.

- RM 101 (numero ordine 6.295-398.0)

1. Riempire un serbatoio per 20 litri con 15 litri di acqua.
2. Aggiungere 1 litro di anticalcare.
3. Collegare il tubo flessibile dell'acqua al raccordo dell'acqua e appendere l'estremità libera nel serbatoio.
4. Inserire la lancia collegata senza l'ugello ad alta pressione nel serbatoio.

5. Avviare il motore secondo le istruzioni per l'uso originali del motore.
6. Aprire la pistola AP e non chiuderla di nuovo durante la decalcificazione.
7. Impostare il regolatore di temperatura su una temperatura di lavoro di 40 °C.
8. Lasciare funzionare l'apparecchio fino al raggiungimento della temperatura di lavoro e allo spegnimento del bruciatore.
9. Spegnerne l'apparecchio e lasciarlo riposare per 20 minuti. La pistola AP deve rimanere aperta.
10. Svuotare l'apparecchio.

Nota

Raccomandiamo di pompare una soluzione alcalina (ad es. RM 81) attraverso l'apparecchio per proteggere dalla corrosione e neutralizzare i residui acidi.

Sfiatare l'aria dell'apparecchio

1. Aprire la mandata dell'acqua.
2. Rimuovere l'ugello ad alta pressione.
3. Avviare il motore secondo le istruzioni per l'uso originali del motore.
4. Lasciare attivato l'apparecchio, finché l'acqua non sia priva di bolle d'aria.
5. Spegnerne l'apparecchio.
6. Montare l'ugello ad alta pressione.

Guida alla risoluzione dei guasti

⚠ PERICOLO

Pericolo derivante dall'avvio involontario dell'apparecchio

Pericolo di lesioni

Prima di qualunque operazione, togliere dall'apparecchio l'alimentazione di carburante.

⚠ PRUDENZA

Superfici molto calde

Pericolo di lesioni

Prima di qualunque operazione lasciare raffreddare l'apparecchio.

Il motore non funziona

- Un ugello ad alta pressione errato è montato sulla lancia.
1. Vedere le istruzioni per l'uso originali del motore.
 - Il serbatoio carburante è vuoto
 1. Riempire il serbatoio carburante.
 - Il livello dell'olio nel motore è troppo basso
 1. Controllare il livello dell'olio motore.
 2. Aggiungere olio.

L'apparecchio non genera pressione

Un ugello ad alta pressione errato è montato sulla lancia.

1. Montare l'ugello standard (vedere capitolo *Dati tecnici*).

L'ugello ad alta pressione è intasato/lavato

1. Pulire/sostituire l'ugello ad alta pressione.

È presente aria nel sistema

1. Sfiatare l'apparecchio (vedere capitolo *Sfiatare l'aria dell'apparecchio*).

Il filtro dell'acqua è sporco

1. Pulire il filtro dell'acqua (vedere il capitolo *Pulizia del filtro dell'acqua*).

Il filtro nel blocco di sicurezza è sporco

1. Pulire il filtro del blocco di sicurezza (vedere capitolo *Pulizia del filtro nel blocco di sicurezza*).

Quantità di afflusso d'acqua insufficiente

1. Controllare la quantità di afflusso d'acqua (vedere capitolo *Dati tecnici*).

La valvola di sicurezza è regolata

1. Far impostare la valvola di sicurezza dal servizio assistenza autorizzato.

La valvola di sicurezza perde

1. Far sostituire la valvola di sicurezza o la guarnizione da un servizio assistenza autorizzato.

La valvola di troppopieno è difettosa

1. Far sostituire la valvola di troppopieno da un servizio assistenza autorizzato.

Getto d'acqua irregolare

L'ugello ad alta pressione è intasato

1. Pulire l'ugello ad alta pressione.

La valvola di sicurezza è regolata

1. Far impostare la valvola di sicurezza dal servizio assistenza autorizzato.

Olio della pompa ad alta pressione lattiginoso

La guarnizione è difettosa

1. Contattare il servizio assistenza autorizzato.

Il bruciatore non si accende

Il limitatore di temperatura si è attivato ripetutamente

1. Far controllare l'apparecchio dal servizio assistenza autorizzato.

Il serbatoio carburante è vuoto

1. Riempire il serbatoio carburante.

La portata è insufficiente

1. Controllare il collegamento idrico.
2. Controllare i cavi di alimentazione.
3. Pulire il filtro del blocco di sicurezza (vedere capitolo *Pulizia del filtro nel blocco di sicurezza*).

La pompa del carburante è difettosa

1. Far sostituire la pompa del carburante da un servizio assistenza autorizzato.

Il filtro del carburante è sporco

1. Sostituire il filtro del carburante.

Non c'è scintilla di accensione

1. Se durante l'esercizio non è visibile alcuna scintilla di accensione attraverso il vetro spia del bruciatore, fare controllare l'apparecchio dal servizio assistenza autorizzato.

L'atomizzazione del carburante sull'ugello del bruciatore è irregolare

1. Sostituire il filtro del carburante.

L'interruttore di livello nel serbatoio carburante ha spento l'apparecchio

1. Riempire il serbatoio carburante.

La protezione contro mancanza acqua non si accende - nessuna fiamma

L'ingresso dell'acqua è chiuso

1. Aprire la mandata dell'acqua.

Quantità di afflusso d'acqua insufficiente

1. Aumentare la quantità di afflusso d'acqua.

Il filtro nel blocco di sicurezza è bloccato

1. Pulire il filtro del blocco di sicurezza (vedere capitolo *Pulizia del filtro nel blocco di sicurezza*).

Le valvole della pompa alta pressione perdono oppure sono sporche

1. Contattare il servizio assistenza autorizzato.

Garanzia

Le condizioni di garanzia valgono nel rispettivo paese di pubblicazione da parte della nostra società di vendita competente. Entro il termine di garanzia eliminiamo gratuitamente eventuali guasti all'apparecchio, se causati da difetto di materiale o di produzione. Nei casi previsti dalla garanzia si prega di rivolgersi al proprio rivenditore, oppure al più vicino centro di assistenza autorizzato, esibendo lo scontrino di acquisto. (Indirizzo vedi retro)

Dichiarazione di conformità UE

Con la presente dichiariamo che la macchina di seguito definita, in conseguenza della sua progettazione e costruzione nonché nello stato in cui è stata immessa sul mercato, è conforme ai requisiti essenziali di sicurezza e salute pertinenti delle direttive UE. In caso di modifiche apportate alla macchina senza il nostro consenso, la presente dichiarazione perde ogni validità.

Prodotto: Idropulitrice

Tipo: 1.210-xxx

Direttive UE pertinenti

2000/14/CE

2006/42/CE (+2009/127/EG)

2011/65/UE

2014/30/UE

Norme armonizzate applicate

EN IEC 63000: 2018

EN 55012: 2007 + A1: 2009

EN 60335-1

EN 60335-2-79

EN 61000-6-1: 2007

Procedura di valutazione della conformità applicata

2000/14/CE: Allegato V

Livello di potenza acustica dB(A)

HDS 8/20 De

Misurato: 114

Garantito: 116

HDS 8/20 G

Misurato: 107

Garantito: 109

Norme nazionali applicate

-

I firmatari agiscono per incarico e con delega della direzione.



H. Jenner

Chairman of the Board of Management



S. Reiser

Director Regulatory Affairs & Certification

Responsabile della documentazione:

S. Reiser

Alfred Kärcher SE & Co. KG

Alfred-Kärcher-Str. 28 - 40

71364 Winnenden (Germany)

Tel.: +49 7195 14-0

Fax: +49 7195 14-2212

Winnenden, 2020/10/01

Dati tecnici

		HDS 8/20 De	HDS 8/20 G
Motore a combustione interna			
Tipologia motore		LC186F(D)	G300FA
Potenza	kW/PS	6,8 / 9,2	6,8 / 9,2
Consumo specifico	l/h	2,2	3,2
Numero giri motore	1/min	3350-3450	3300-3400
Collegamento idrico			
Pressione in entrata (max.)	MPa (bar)	0,6 (6)	0,6 (6)
Temperatura in entrata (max.)	°C	30	30
Portata (min.)	l/h (l/min)	1000 (16,7)	1000 (16,7)
Altezza di aspirazione (max.)	m	0,5	0,5
Lunghezza minima tubo di alimentazione acqua	m	7,5	7,5
Diametro minimo tubo di alimentazione acqua	in	3/4	3/4
Dati sulle prestazioni dell'apparecchio			
Grado di protezione		IPX5	IPX5
Grandezza dell'ugello standard		045	045
Portata, acqua	l/h (l/min)	800 (13,3)	800 (13,3)
Pressione di esercizio dell'acqua con ugello standard	MPa (bar)	20 (200)	20 (200)
Valvola di sicurezza per eccesso di pressione di esercizio (massima)	MPa (bar)	25 (250)	25 (250)
Temperatura di funzionamento dell'acqua calda (massima)	°C	80	80
Potenza bruciatore	kW	64	64
Consumo di carburante (max)	kg/h (l/h)	5,9 (7,0)	5,9 (7,0)
Forza repulsiva della pistola AP	N	45	45
Carburanti			
Tipo di carburante		Diesel	benzina
Tipo di olio motore		SAE 10 W30, SAE 15 W40	SAE 10 W30
Quantità olio motore	l	1,2	0,8
Carburante		Gasolio EL o diesel	Gasolio EL o diesel
Tipo di olio pompa		15W40	15W40
Quantità di olio pompa	l	0,4	0,4
Dimensioni e pesi			
Peso (senza accessori)	kg	234	190
Lunghezza x larghezza x altezza	mm	1130 x 910 x 895	1130 x 910 x 895
Contenuto serbatoio carburante	l	4,5	6,0
Contenuto del serbatoio carburante	l	30	30
Valori rilevati secondo EN 60335-2-79			
Valore di vibrazione mano-braccio pistola AP	m/s ²	2,7	2,7
Valore di vibrazione mano-braccio lancia	m/s ²	<2,5	<2,5
Incertezza K	m/s ²	1	1
Livello di pressione acustica L _{pA}	dB(A)	99	92
Incertezza K _{pA}	dB(A)	3	3
Livello di potenza acustica L _{WA} + incertezza K _{WA}	dB(A)	116	109
CO₂ Emissioni secondo la procedura di misurazione del regolamento UE 2016/1628 Euro V			
Motore	g/kWh	977,78	817,85

Con riserva di modifiche tecniche.

Inhoud

Algemene instructies	46
Reglementair gebruik	46
Milieubescherming	46
Toebehoren en reserveonderdelen	46
Veiligheidsinstructies	46
Symbolen op het apparaat	47
Veiligheidsinrichtingen	47
Beschrijving apparaat	47
Inbedrijfstelling	49
Werking	50
vervoer	51
Opslag	51
Verzorging en onderhoud	51
Hulp bij storingen	53
Garantie	53
EU-conformiteitsverklaring	54
Technische gegevens	55

Algemene instructies



Lees voor het eerste gebruik van het toestel deze originele gebruiksaanwijzing en volg de instructies erin op. Bewaar de originele gebruiksaanwijzing voor later gebruik of voor de volgende eigenaar.

- Wanneer de gebruiksaanwijzing en de veiligheidsinstructies niet worden opgevolgd, kan dit schade aan het toestel en gevaar voor de bediener en andere personen tot gevolg hebben.
- Bij transportschade de dealer onmiddellijk op de hoogte brengen.
- Controleer bij het uitpakken of de verpakkingssinhoude compleet is en niet beschadigd is.

Reglementair gebruik

Instructie

Geldt alleen voor Duitsland: Het apparaat is niet voor mobiel (niet-stationair) gebruik bedoeld.

- Deze hogedrukreiniger wordt vooral gebruikt waar geen elektrische aansluiting aanwezig is en met warm water moet worden gewerkt.
- Het apparaat is uitsluitend bedoeld voor reiniging, bijv. van machines, voertuigen, gebouwen, gereedschappen, gevels, patio's en tuinapparatuur.
- Bij hardnekkige verontreiniging bevelen wij een vuilfrees als bijzonder toebehoren aan.

⚠ GEVAAR

Gebruik bij tankstations of andere gevare zones Gevaar voor letsel

Neem de desbetreffende veiligheidsvoorschriften in acht.

Instructie

Zorg ervoor dat afvalwater dat minerale olie bevat niet in de grond, het water of de riolering terechtkomt. Motor wassen of ondergrond wassen alleen op geschikte plaatsen met olieafscheider uitvoeren.

Grenswaarden voor de watertoevoer

LET OP

Vervuild water

Vroegtijdige slijtage of afzettingen in het apparaat Gebruik het apparaat enkel met zuiver water of met recyclingwater dat de grenswaarden niet overschrijft.

Voor de watertoevoer gelden volgende grenswaarden:

- pH-waarde: 6,5-9,5

- Elektrisch geleidingsvermogen: Geleidingsvermogen van schoon water + 1200 µS/cm, maximaal geleidingsvermogen 2000 µS/cm
- Afzetbare stoffen (testvolume 1 l, afzettingstijd 30 minuten): < 0,5 mg/l
- Filtreerbare stoffen: < 50 mg/l, geen abrasieve stoffen
- koolwaterstoffen: < 20 mg/l
- chloride: < 300 mg/l
- sulfaat: < 240 mg/l
- calcium: < 200 mg/l
- totale hardheid: < 28 °dH, < 50° TH, < 500 ppm (mg CaCO₃/l)
- ijzer: < 0,5 mg/l
- mangaan: < 0,05 mg/l
- koper: < 2 mg/l
- actieve chloor: < 0,3 mg/l
- Vrij van onaangename geuren

Milieubescherming



De verpakkingmaterialen zijn herbruikbaar. Verwijder verpakkingen op een milieuvriendelijke manier.



Elektrische en elektronische apparaten bevatten waardevolle recyclebare materialen en vaak bestanddelen zoals batterijen, accu's of olie, die bij onjuiste omgang of verkeerd afvalverwijdering een mogelijk gevaar voor de gezondheid en het milieu kunnen vormen. Voor een correct werking van het apparaat zijn deze bestanddelen echter noodzakelijk. Verwijder apparaten, voorzien van dit symbool, niet samen met huishoudelijk afval.



Reinigingswerkzaamheden waarbij oliehoudend afvalwater ontstaat, zoals motorreiniging en bodemwas, mogen alleen op wasplaatsen met een olieafscheider worden uitgevoerd.



Werkzaamheden met reinigingsmiddelen mogen alleen worden uitgevoerd op vloeistofdichte werkoppervlakken met een aansluiting op de vuilwaterafvoer. Reinigingsmiddelen niet in wateren of de bodem laten afvloeien.



In enkele landen is het niet toegestaan om water uit openbare wateren te halen.



Zorg ervoor dat motorolie, stookolie, diesel en benzine niet in het milieu terechtkomen.



Bescherm de grond en verwijder afgewerkte olie op milieuvriendelijke wijze.

Instructies betreffende inhoudsstoffen (REACH)

Actuele informatie over inhoudsstoffen treft u aan via internetadres: www.kaercher.nl/REACH

Toebehoren en reserveonderdelen

Gebruik alleen origineel toebehoren en originele reserveonderdelen. Deze garanderen een veilige en storingsvrije werking van het apparaat.

Informatie over toebehoren en reserveonderdelen vindt u onder www.kaercher.com.

Veiligheidsinstructies

⚠ GEVAAR

- Gebruik het apparaat niet, als er brandstof is gemorst, maar verplaats het apparaat naar een andere locatie en vermijd vonkvorming.
- Bewaar brandstof niet in de buurt van open vuur of apparaten zoals kachels, verwarmingsketels, boilers etc. die een waakvlam hebben of vonken kunnen veroorzaken. Gebruik of mors geen brandstof in de bovengenoemde omgeving.

- Houd licht ontvlambare voorwerpen op minimaal 2 m afstand van de geluiddemper.
- Gebruik het apparaat niet zonder geluiddemper. Controleer de geluiddemper regelmatig en maak hem schoon of vervang hem indien nodig.
- Gebruik het apparaat niet in een bos-, struik- of graslandchap, als de uitlaat niet met een vonken-vanger is uitgerust.
- Laat de motor niet draaien met verwijderd luchtfilter of zonder een afdekking over de inlaatopening.
- Verstel geen regelveren, regelstangen of andere delen die kunnen leiden tot een verhoging van het mortoerental.
- Raak geen hete geluiddemper, cilinders of koelribben aan.
- Breng uw handen en voeten nooit in de buurt van draaiende onderdelen.
- Gebruik het apparaat nooit in gesloten ruimten.
- Gebruik geen ongeschikte brandstoffen; deze kunnen gevaarlijk zijn.

Algemene veiligheidsinstructies

- *Neem de desbetreffende, toepasbare nationale voorschriften voor vloeistofstraalreinigers in acht.*
- *Neem de desbetreffende, toepasbare nationale voorschriften voor ongevallenpreventie in acht. Vloeistofstraalreinigers moeten regelmatig worden geïnspecteerd en de resultaten van de inspectie moeten schriftelijk worden vastgelegd.*
- *Neem in acht dat het verwarmingssysteem in het apparaat is geclassificeerd als een oven. Ovens moeten regelmatig worden geïnspecteerd volgens de toepasbare nationale voorschriften.*
- *Er mogen geen wijzigingen worden aangebracht aan het apparaat of aan toebehoren.*

Symbolen op het apparaat



De hogedrukstraal niet op personen, dieren, actieve elektrische uitrusting of het apparaat zelf richten.

Het apparaat tegen vorst beschermen.



Overeenkomstig de voorschriften mag het apparaat nooit zonder systeemscheider op het drinkwater worden gebruikt. Zorg ervoor dat de aansluiting van uw waterinstallatie, waarop de hogedrukreiniger wordt aangesloten, met een systeemscheider conform EN 12729 type BA is uitgerust. Water dat door een systeemscheider stroomt, geldt niet meer als drinkwater. Sluit de systeemscheider altijd aan op de watertoevoer, nooit rechtstreeks op het apparaat.



Gevaar door elektrische spanning. Uitsluitend elektriciens of daartoe bevoegde vakmensen mogen werkzaamheden aan de elektrotechnische installatie uitvoeren.



Verbrandingsgevaar door hete oppervlakken.



Gezondheidsrisico door giftige uitlaatgassen. Adem de uitlaatgassen niet in.

Veiligheidsinrichtingen

⚠ VOORZICHTIG

Ontbrekende of gewijzigde veiligheidsinrichtingen
 Veiligheidsinrichtingen zijn er voor uw veiligheid.
 Verander of omzeil veiligheidsinrichtingen nooit.

Watertekortbeveiliging

De watertekortbeveiliging voorkomt oververhitting van de brander bij watertekort. De brander start pas, als er voldoende watertoevoer is.

Overloopklep

Als het hogedrukpistool gesloten is, gaat de overstroomklep open en voert de hogedrukpomp het water terug naar de zuigzijde van de pomp. Hierdoor wordt een overschrijding van de toegelaten werkdruk voorkomen.

De overloopklep is af fabriek ingesteld en verzegeld. De instelling wordt gemaakt door de klantenservice.

Veiligheidsklep

De veiligheidsklep gaat open, als de overstroomklep defect is.

Het veiligheidsventiel is af fabriek ingesteld en verzegeld. De instelling wordt gemaakt door de klantenservice.

Thermische klep op de pomp

De thermische klep gaat open, als de maximaal toegestane watertemperatuur wordt overschreden en leidt het warme water naar buiten.

Drukschakelaar

De drukschakelaar schakelt de brander uit bij overschrijding van de minimale werkdruk en bij overschrijding weer aan.

Uitlaatgastemperatuur-begrenzer

De uitlaatgastemperatuur-begrenzer schakelt het apparaat uit, als de uitlaatgastemperatuur te hoog is.

Beveiligingspal

De veiligheidspal op het hogedrukpistool voorkomt dat het apparaat per ongeluk wordt ingeschakeld.

Beschrijving apparaat

Overzicht van HDS 8/20 De

Afbeeldingen, zie pagina's met grafieken

Afbeelding A

- ① Beschermelement
- ② Hogedruksproeier
- ③ Straalbuis EASY!Lock
- ④ Hogedrukpistool EASY!Force
- ⑤ Beveiligingspal
- ⑥ Triggerhendel
- ⑦ Ontgrendelingshendel
- ⑧ Hogedruk slang EASY!Lock
- ⑨ Ontstekingselektrode
- ⑩ Branderkijkglas
- ⑪ Temperatuurregelaar
- ⑫ Doorstroomverwarmer

- ⑬ Brandstoffilter
- ⑭ Batterij voor elektrische start
- ⑮ Parkeerrem
- ⑯ Elektrokast
- ⑰ Houder voor hogedrukpistool
- ⑱ Uitlaatspruitstuk
- ⑲ Opberghaak voor hogedrukslang
- ⑳ Afsluithendel
- ㉑ Aftapplug motorolie
- ㉒ Waterinlaat
- ㉓ Waterfilter
- ㉔ Waterafvoer / hogedrukaansluiting EASY! Lock
- ㉕ Borgklem
- ㉖ Slangstuk
- ㉗ Zeef het beveiligingsblok
- ㉘ Overdrukklep
- ㉙ Debietschakelaar
- ㉚ Oliepeilindicator hogedrukpomp
- ㉛ Deksel brandstoftank met filter
- ㉜ Brandstoftank
- ㉝ Brandstofvoorfilter
- ㉞ Niveauschakelaar
- ㉟ Bovenste afdekking
- ㊱ Typeplaatje
- ㊲ Motorschakelaar
- ㊳ Indicatielampje motorolie
- ㊴ Handmatig startapparaat
- ㊵ Luchtfilter

Overzicht HDS 8/20 G

Afbeeldingen, zie pagina's met grafieken
Afbeelding B

- ① Beschermelement
- ② Hogedruksproeier
- ③ Straalbuis EASY!Lock
- ④ Hogedrukpistool EASY!Force
- ⑤ Beveiligingspal
- ⑥ Triggerhendel
- ⑦ Ontgrendelingshendel
- ⑧ Hogedrukslang EASY!Lock
- ⑨ Ontstekingselektrode
- ⑩ Branderkijkglas
- ⑪ Temperatuurregelaar
- ⑫ Doorstroomverwarmer
- ⑬ Brandstoffilter

- ⑭ Parkeerrem
- ⑮ Houder voor hogedrukpistool
- ⑯ Elektrokast
- ⑰ Opberghaak voor hogedrukslang
- ⑱ Luchtfilter
- ⑲ Waterinlaat
- ⑳ Aftapplug motorolie
- ㉑ Waterfilter
- ㉒ Waterafvoer / hogedrukaansluiting EASY! Lock
- ㉓ Borgklem
- ㉔ Slangstuk
- ㉕ Zeef het beveiligingsblok
- ㉖ Overdrukklep
- ㉗ Debietschakelaar
- ㉘ Oliepeilindicator hogedrukpomp
- ㉙ Deksel brandstoftank met filter
- ㉚ Brandstoftank
- ㉛ Brandstofvoorfilter
- ㉜ Niveauschakelaar
- ㉝ Bovenste afdekking
- ㉞ Typeplaatje
- ㉟ Motorschakelaar
- ㊱ Handmatig startapparaat
- ㊲ Brandstofkraan
- ㊳ Choke

Bedienementen HDS 8/20 De

- Temperatuurregelaar
Afbeelding C
- Motor elektrische starter
Afbeelding D
- ① Indicatielampje motorolie
- ② Motorschakelaar

Bedieningselementen HDS 8/20 G

- Temperatuurregelaar
Afbeelding C
- Motorschakelaar
Afbeelding E
- ① Motorschakelaar
- Choke / brandstofkraan
Afbeelding F
- ① Choke
- ② Brandstofkraan

Inbedrijfstelling

⚠ **WAARSCHUWING**

Beschadigde componenten

Gevaar voor letsel

Controleer apparaat, toebehoren, toevoerleidingen en aansluitingen op onberispelijke toestand. Als de toestand niet perfect is, mag u het apparaat niet gebruiken.

Oliepeil van de hogedrukpomp controleren

LET OP

Melkachtige olie

Schade aan het apparaat

Als de olie melkachtig is, neem dan onmiddellijk contact op met de geautoriseerde klantenservice.

1. Het apparaat op een vlakke ondergrond zetten.
2. Het oliepeil van de hogedrukpomp bij de oliepeilindicatie controleren.
Het oliepeil moet zich in het midden van de oliepeilindicatie bevinden.
3. Indien nodig olie bijvullen.

Motor in bedrijf nemen

1. Lees voor het starten de originele gebruiksaanwijzing van de motor en neem de veiligheidsinstructies in acht.

Motoroliepeil controleren

1. Het oliepeil van de motor controleren.
Indien het oliepeil onder "MIN" is gedaald, het apparaat niet in bedrijf stellen.
2. Indien nodig olie bijvullen.

Vullen met brandstof - HDS 8/20 De

LET OP

Ongeschikte brandstof

Explosiegevaar

Vul de brandstoftank alleen met dieselolie of lichte stookolie. Gebruik met biodiesel volgens EN 14214 (vanaf buitentemperatuur 6 °C) is mogelijk.

Gebruik geen ongeschikte brandstoffen, bijv. benzine.

LET OP

Gebruik met een lege brandstoftank

Vernieling van de brandstofpomp

Gebruik het apparaat nooit met een lege brandstoftank.

1. De deksel van de brandstoftank openen.
2. De brandstoftank met brandstof vullen.
3. Het deksel van de brandstoftank sluiten.
4. Eventueel gemorste brandstof wegwissen.

Vullen met brandstof - HDS 8/20 G

⚠ **GEVAAR**

Ongeschikte brandstof

Explosiegevaar

Vul alleen benzine bij. Er kan loodvrije motorbenzine (86 RON) worden gebruikt.

1. De deksel van de brandstoftank openen.
2. De brandstoftank met brandstof vullen.
3. Het deksel van de brandstoftank sluiten.
4. Eventueel gemorste brandstof wegwissen.

Brandstof bijvullen

⚠ **GEVAAR**

Ongeschikte brandstof

Explosiegevaar

Vul alleen dieselbrandstof of lichte stookolie bij. Ongeschikte brandstoffen, bijv. benzine, mogen niet worden gebruikt.

LET OP

Gebruik met een lege brandstoftank

Vernieling van de brandstofpomp

Gebruik het apparaat nooit met een lege brandstoftank.

1. Het deksel van de brandstoftank openen.
2. Vul de brandstoftank met brandstof.
3. Het deksel van de brandstoftank sluiten.
4. Eventueel gemorste brandstof wegvegen.

Straalbuis, hogedrukpistool, hogedrukslang en hogedruksproeier monteren

Instructie

Het EASY!Lock-systeem verbindt componenten door een snelschroefdraad met slechts een omwenteling snel en veilig.

1. Verbind de straalbuis met het hogedrukpistool en draai de schroefverbinding handvast aan.
2. De hogedrukslang met het hogedrukpistool verbinden.
3. De hogedruksproeier monteren.
 - a De hogedruksproeier op de straalbuis steken.
 - b Monteer het beschermdeel en draai het handvast aan.
4. Monteer de hogedrukslang op de hogedrukaansluiting van het apparaat.

Wateraansluiting

Aansluiting aan een waterleiding

Voor de aansluitwaarden en de vereisten voor de watertoevoerslang, zie hoofdstuk *Technische gegevens*.

Instructie

De watertoevoerslang is niet bij de leveringsomvang inbegrepen.

1. Sluit de watertoevoerslang aan op de watertoevoer van het apparaat.
2. Sluit de watertoevoerslang aan op de watertoevoer (bijv. waterkraan).
3. De watertoevoer openen.

Water uit reservoir aanzuigen

Deze hogedrukreiniger is voorzien van passende accessoire voor het aanzuigen van oppervlaktewater, bijv. uit regentonnen of vijvers.

⚠ **GEVAAR**

Aanzuigen van oplosmiddelhoudende vloeistoffen of drinkwater

Gevaar voor letsel en schade, vervuiling van drinkwater. Zuig nooit vloeistoffen op die oplosmiddelen bevatten zoals ververdunner, benzine, olie of ongefilterd water. De afdichtingen in het apparaat zijn niet bestand tegen oplosmiddelen. De spuitnevel van oplosmiddelen is zeer licht ontvlambaar, explosief en giftig. Zuig nooit water op uit drinkwatertanks.

1. Sluit de zuigslang (diameter minimaal 3/4") met filter (accessoire) aan op de waterinlaat.
2. Hang de zuigslang in een externe waterbron (max. aanzuighoogte, zie hoofdstuk *Technische gegevens*).

Werking

⚠ GEVAAR

Brandbare vloeistoffen

Explosiegevaar

Sproei geen ontvlambare vloeistoffen.

⚠ GEVAAR

Gebruik zonder straalbuis

Gevaar voor letsel

Gebruik het apparaat nooit zonder gemonteerde straalbuis.

Controleer voor elk gebruik of het mondstuk stevig vastzit. De schroefverbinding van de straalbuis moet handvast zijn vastgedraaid.

⚠ GEVAAR

Hogedrukwaterstraal

Gevaar voor letsel

Bevestig de trekker en de veiligheidshendel nooit in geactiveerde positie.

Gebruik het hogedrukpistool niet als de veiligheidshendel beschadigd is.

Plaats voor alle werkzaamheden aan het apparaat de veiligheidsgrendel van het hogedrukpistool naar voren. Houd de hogedrukpistool en de straalbuis met beide handen vast.

LET OP

Opgerolde hogedrukslang

Beschadigingsgevaar

Rol voor werkbegin de hogedrukslang volledig uit.

Hogedrukpistool openen/sluiten

1. De veiligheidshendel en de trekker bedienen. De hogedrukpistool wordt geopend.
2. De veiligheidshendel en de trekker loslaten. De hogedrukpistool wordt gesloten.

Hogedruksproeier vervangen

⚠ GEVAAR

In het apparaat resterende hoge druk

Gevaar voor letsel

Schakel het apparaat voor de vervanging van de sproeikop uit.

Bevestig de hogedrukpistool tot het apparaat drukloos is.

1. De veiligheidsgrendel naar voren duwen. De hogedrukpistool is beveiligd.
2. Vervang de hogedruksproeier.

Apparaat inschakelen

Instructie

U kunt de hogedruksproeier van de straalbuis verwijderen om het starten te vereenvoudigen.

1. De watertoevoer openen.
2. Stel de temperatuurregelaar op gebruik met koud of warm water in.
3. De veiligheidsgrendel naar achteren duwen. De hogedrukpistool wordt ontgrendeld.
4. De hogedrukpistool openen.
5. Start de motor met geopend hogedrukpistool volgens de originele motorhandleiding.

Als het reinigen niet onmiddellijk begint, zet dan het hogedrukpistool vast (zie hoofdstuk *Werking onderbreken*).

Reinigen

1. Stel de druk en temperatuur in op basis van het te reinigen oppervlak.

Gebruik met koud water

1. Zet de temperatuurregelaar in de stand "Brander uit".

Gebruik met heet water

⚠ GEVAAR

Heet water

Gevaar voor brandwonden

Vermijd contact met heet water.

1. Stel de temperatuurregelaar in op de gewenste werkteemperatuur. De brander wordt ingeschakeld.

Werking met reinigingsmiddel

Instructie

Voor gebruik met reinigingsmiddel is een schuimlans met reservoir (optie) vereist.

⚠ WAARSCHUWING

Verkeerde omgang met reinigingsmiddelen

Gezondheidsrisico

Neem de veiligheidsinstructies op het reinigingsmiddel in acht.

LET OP

Ongeschikte reinigingsmiddelen

Beschadiging van het apparaat en van de te reinigen objecten

Gebruik alleen door KÄRCHER goedgekeurde reinigingsmiddelen.

Neem de aanbevolen dosering en de instructies bij het reinigingsmiddel in acht.

Gebruik niet te veel reinigingsmiddelen om het milieu niet overmatig te belasten.

LET OP

Te hoge watertemperaturen

Beschadiging van de bekerschuilans

De bekerschuilansen zijn alleen geschikt voor watertemperaturen tot 60 °C. Kies bij gebruik met reinigingsmiddelen geen watertemperaturen boven 60 °C.

KÄRCHER-reinigingsmiddelen garanderen een storingsvrij gebruik. Vraag om advies of bestel onze catalogus of de informatiebladen bij onze reinigingsmiddelen.

Bekerschuilans 4.112-054.0

Afbeelding G

- ① Reservoir
- ② Schuimsproeier
- ③ Hogedrukpistool EASY!Force
- ④ Zuigslang
- ⑤ Set kappen
Toevoeging van reinigingsmiddel: 3=hoog, 2=middel, 1=laag

1. Het reservoir losschroeven.
2. De gewenste kap in de zuigslang steken.
3. Het reinigingsmiddel in het reservoir doen.
4. Het reservoir aan de schuimlans schroeven.
5. De straalbuis loskoppelen van het hogedrukpistool.
6. De schuimlans op het hogedrukpistool aanbrengen en met de hand vastdraaien.
7. De hogedrukreiniger in gebruik nemen.

Afbeelding H

- ① Reservoir
 - ② Draaigreep straalvorm
 - ③ Draaiknop reinigingsmiddeldosering
 - ④ Hogedrukpistool EASY!Force
1. Het reservoir losschroeven.
 2. Het reinigingsmiddel in het reservoir doen.
 3. Het reservoir aan de schuilmlans schroeven.
 4. De straalbuis loskoppelen van het hogedrukpistool.
 5. De schuilmlans op het hogedrukpistool aanbrengen en met de hand vastdraaien.
 6. De hogedrukreiniger in gebruik nemen.
 7. Stel de reinigingsmiddeldosering in met de draaiknop van de reinigingsmiddeldosering.
 8. Stel de straalbreedte in met behulp van de draaigreep straalvorm.

Aanbevolen reinigingsmethode

1. Het reinigingsmiddel spaarzaam op het droge oppervlak sproeien en laten inwerken (niet laten opdrogen).
2. Het losgeweekte vuil met de hogedrukstraal wegspoelen.

Bekerschuilmlans spoelen

De bekerschuilmlans moet na gebruik worden gespoeld om afzettingen van reinigingsmiddel te voorkomen.

1. Het reservoir losschroeven.
2. Het resterende reinigingsmiddel in de leveringsverpakking gieten.
3. Het reservoir met helder water vullen.
4. Het reservoir aan de schuimsproeier schroeven.
5. De schuimsproeier ca. 1 minuut lang gebruiken om resten reinigingsmiddel uit te spoelen.
6. Het reservoir legen.

Werking onderbreken

1. De hogedrukpistool sluiten.
2. De veiligheidsgreep naar voren duwen.
De hogedrukpistool is beveiligd.

Instructie

Als het hogedrukpistool wordt gesloten, draait de motor met nullasttoerental verder. Daardoor circuleert het water in de pomp en wordt het verwarmd. Als de cilinderkop op de pomp de maximaal toegestane temperatuur (80 °C) heeft bereikt, gaat de thermostaatklep op de pomp open en leidt het warme water naar buiten. Bij gebruik met drukwater uit het waterleidingnet kan het afkoelen worden versneld:

3. Open het hogedrukpistool ca. 2-3 minuten.
Het water dat erdoor stroomt, koelt de cilinderkop af.

Werking beëindigen**⚠ GEVAAR****Heet water**

Gevaar voor brandwonden

Laat het apparaat na gebruik met warm water minimaal 2 minuten met koud water afkoelen met het hogedrukpistool open.

LET OP**Motor afzetten bij volle belasting**

Beschadigingsgevaar

Schakel de motor nooit uit bij volle belasting met geopend hogedrukpistool.

Instructie

Het apparaat na gebruik met zout water (zeewater) het apparaat minstens 2...-3 minuten met geopend hogedrukpistool met leidingwater schoonspelen.

1. Zet de temperatuurregelaar in de stand "Brander uit".
2. Spoel het apparaat minimaal 30 seconden uit.
3. De hogedrukpistool sluiten.
De motor loopt stationair.
4. De motorschakelaar op de stand "OFF" zetten.
5. De brandstofkraan sluiten.
6. De watertoevoer sluiten.
7. Het hogedrukpistool bedienen tot het apparaat drukloos is.
8. De veiligheidsgreep naar voren duwen.
De hogedrukpistool is beveiligd.
9. De watertoevoerslang van het apparaat schroeven.

vervoer**⚠ VOORZICHTIG**

Niet in acht nemen van het gewicht

Gevaar voor letsel en beschadiging

Houd bij het vervoer rekening met het gewicht van het apparaat.

LET OP**Ondeskundig transport**

Beschadigingsgevaar

Bescherm de trekker van het hogedrukpistool tegen beschadiging.

1. De parkeerrem loszetten.
2. Duw het apparaat.
3. Apparaat bij transport in voertuigen conform de richtlijnen tegen wegglijden en omvallen beveiligen.

Opslag**⚠ VOORZICHTIG**

Niet in acht nemen van het gewicht

Gevaar voor letsel en beschadiging

Houd bij de opslag rekening met het gewicht van het apparaat.

Vorstbescherming**LET OP****Vorst**

Vernietiging van het apparaat door bevriezend water.

Verwijder al het water uit het apparaat.

Bewaar het apparaat op een vorstvrije plaats.

Als er geen vorstvrije opslag mogelijk is:

1. Het water aflaten.
2. Een in de handel verkrijgbaar vorstbeschermingsmiddel door het apparaat pompen.

Verzorging en onderhoud**⚠ GEVAAR**

Gevaar door onbedoeld starten van het apparaat

Gevaar voor letsel

Onderbreek voor alle werkzaamheden aan het apparaat de brandstoftoevoer.

⚠ VOORZICHTIG

Hete oppervlakken

Gevaar voor letsel

Laat voor alle werkzaamheden het apparaat afkoelen.

Instructie

Let op de informatie over verzorging en onderhoud in de originele gebruiksaanwijzing van de motor.

Veiligheidsinspectie/onderhoudscontract

Met uw dealer kunt u een regelmatige veiligheidsinspectie vastleggen of een onderhoudscontract afsluiten. Vraag hierover advies.

Onderhoudsintervallen

Voor elke inbedrijfstelling

LET OP

Melkachtige olie

Schade aan het apparaat

Als de olie melkachtig is, neem dan onmiddellijk contact op met de geautoriseerde klantenservice.

1. Controleer het oliepeil van de hogedrukpomp (zie hoofdstuk *Oliepeil van de hogedrukpomp controleren*).

Wekelijks

1. Het waterfilter reinigen (zie hoofdstuk *Waterfilter reinigen*).
2. Controleer het brandstoffilter en vervang indien nodig.

Eik half jaar

1. Controleer de doorstroomverwarmer (zie hoofdstuk *Doorstroomverwarmer controleren*).
2. De zeef in het veiligheidsblok reinigen (zie hoofdstuk *Zeef in het veiligheidsblok reinigen*).
3. Schroef de hogedrukslang los van de wateruitlaat. Ontkalk het apparaat als zich een heldere, witte laag kalk in de waterafvoer bevindt. Ontkalk vaker, als de laag kalk dikker is.

Elke zes maanden of indien nodig

1. Leeg de brandstoftank.
2. Maak de brandstoftank schoon.
3. Het brandstoffilter reinigen.
4. Reinig de brandstofsproeier.
5. Reinig de verwarmingsslang.
 - a Ontzwevel de verwarmingsslang.
 - b Verwijder roet uit de verwarmingsslang.
6. De olie van de hogedrukpomp verversen.

Om de 500 bedrijfsuren, minstens jaarlijks

- Het onderhoud van het apparaat door de geautoriseerde klantenservice laten uitvoeren.

Onderhoudswerkzaamheden

Waterfilter reinigen

1. De watertoevoer afzetten.
2. De filterbekers losschroeven.

Afbeelding 1

- ① Waterfilter
- ② Filterinzetstuk
- ③ Filterbeker

3. Het filterinzetstuk er omlaag aftrekken.
4. Het filterinzetstuk en de filterbeker reinigen.
5. Het filterinzetstuk weer plaatsen.
6. De filterbeker erop schroeven en vastdraaien.

Doorstroomverwarmer controleren

1. Demonteer het branderelement.
2. Reinig de brander.
3. Reinig de ontstekings elektroden of vervang ze, indien nodig.
4. Controleer de elektrodenafstand. Stel de elektrodenafstand in, indien nodig.

Zeef in het veiligheidsblok reinigen

1. De hogedrukpistool openen tot het apparaat drukloos is.
2. Trek de borgclip eruit.
3. Trek het slangdeel uit het veiligheidsblok.
4. Trek de zeef uit het veiligheidsblok.
5. De zeef onder stromend water reinigen.
6. De bouwdelen in omgekeerde volgorde monteren.

Hogedrukpompolie verversen

Olietype en vulhoeveelheid, zie hoofdstuk *Technische gegevens*.

1. Een opvangbak voor ca. 1 liter olie klaarzetten.
2. De olieaftapplug eruit draaien.
3. De olie in de opvangbak aftappen.
4. De olieaftapschroef erin draaien.
5. Nieuwe olie langzaam tot het midden van de oliepeilindicatie bijvullen. Luchtbellen moeten kunnen ontsnappen.

Apparaat ontkalken

Als zich afzettingen in de buisleidingen bevinden, neemt de stromingsweerstand toe waardoor de belasting op de motor te groot wordt.

⚠ GEVAAR

Brandbare gassen

Explosiegevaar

Rook niet tijdens het ontkalkingsproces.

Zorg voor goede ventilatie.

⚠ GEVAAR

Zuren

Verbrandingsgevaar

Draag een veiligheidsbril en veiligheidshandschoenen.

Volgens de wettelijke voorschriften mogen voor het ontkalken alleen ontkalkte oplosmiddelen met keurmerken worden gebruikt.

- RM 101 (bestelnummer 6.295-398.0)
 1. Vul een bakje voor 20 liter met 15 liter water.
 2. Voeg 1 liter ontkalker toe.
 3. Sluit de waterslang aan op de wateraansluiting en hang het vrije uiteinde in de container.
 4. Steek de aangesloten straalbuis zonder hogedruksproeier in de container.
 5. Start de motor volgens de originele gebruiksaanwijzing van de motor.
 6. Open het hogedrukpistool en sluit het tijdens het ontkalken niet meer.
 7. Stel de temperatuurregelaar in op een werktemperatuur van 40 °C.
 8. Laat het apparaat draaien tot de werktemperatuur is bereikt en de brander uitgaat.
 9. Schakel het apparaat uit en laat het 20 minuten staan. Het hogedrukpistool moet geopend blijven.
 10. Pomp het apparaat leeg.

Instructie

We raden aan om een alkalische oplossing (bijv. RM 81) door het apparaat te pompen ter bescherming tegen corrosie en om de zure resten te neutraliseren.

Apparaat ontluichten

1. De watertoevoer openen.
2. Verwijder de hogedruksproeier.
3. Start de motor volgens de originele gebruiksaanwijzing van de motor.
4. Het apparaat laten lopen tot het water er zonder belletten uitstroomt.
5. Het apparaat uitschakelen.
6. De hogedruksproeier monteren.

Hulp bij storingen

⚠ **GEVAAR**

Gevaar door onbedoeld starten van het apparaat

Gevaar voor letsel

Onderbreek voor alle werkzaamheden aan het apparaat de brandstoftoevoer.

⚠ **VOORZICHTIG**

Hete oppervlakken

Gevaar voor letsel

Laat voor alle werkzaamheden het apparaat afkoelen.

Motor loopt niet

1. Zie originele gebruiksaanwijzing van de motor.

De brandstoftank is leeg

1. Vul de brandstoftank.

Het oliepeil in de motor is te laag

1. Het oliepeil van de motor controleren.

2. Olie bijvullen.

Apparaat bouwt geen druk op

Op de straalbuis is een verkeerde hogedruksproeier gemonteerd.

1. De standaardproeier (zie hoofdstuk *Technische gegevens*) monteren.

De hogedruksproeier is verstopt / uitgewassen

1. De hogedruksproeier reinigen / vervangen.

In het systeem bevindt zich lucht

1. Het apparaat ontluchten (zie hoofdstuk *Apparaat ontluchten*).

Het waterfilter is vuil

1. Het waterfilter reinigen (zie hoofdstuk *Waterfilter reinigen*).

De zeef in het veiligheidsblok is verontreinigd

1. De zeef in het veiligheidsblok reinigen (zie hoofdstuk *Zeef in het veiligheidsblok reinigen*).

De watertoevoerhoeveelheid is te gering

1. De watertoevoerhoeveelheid controleren (zie hoofdstuk *Technische gegevens*).

De veiligheidsklep is afgesteld

1. Laat de veiligheidsklep instellen door een geautoriseerde klantenservice.

De veiligheidsklep lekt

1. Laat de veiligheidsklep of afdichting vervangen door een erkend servicecentrum.

De overstroomklep is defect

1. Laat de overstroomklep vervangen door een erkend servicecentrum.

Ongelijke waterstraal

De hogedruksproeier is verstopt

1. De hogedruksproeier reinigen.

De veiligheidsklep is afgesteld

1. Laat de veiligheidsklep instellen door een geautoriseerde klantenservice.

Olie in de hogedrukpomp melkachtig

De afdichting is defect

1. Contact opnemen met de geautoriseerde klantenservice.

Brander geen ontsteking

De temperatuurbegrenzer is herhaaldelijk geactiveerd

1. Laat het apparaat controleren door de geautoriseerde klantenservice.

De brandstoftank is leeg

1. Vul de brandstoftank.

De waterhoeveelheid is te gering

1. Controleer de wateraansluiting.

2. Controleer de toevoerlijnen.

3. De zeef in het veiligheidsblok reinigen (zie hoofdstuk *Zeef in het veiligheidsblok reinigen*).

De brandstofpomp is defect

1. Laat de brandstofpomp vervangen door een erkend servicecentrum.

Het brandstoffilter is vuil

1. Vervang het brandstoffilter.

Er is geen ontstekingsvonk

1. Als tijdens bedrijf geen ontstekingsvonk zichtbaar is door het kijkglas van de brander, laat het apparaat dan nakijken door de geautoriseerde klantenservice.

De brandstofverstuiving bij het brandermondstuk is ongelijkmatig

1. Vervang het brandstoffilter.

De niveauschakelaar in de brandstoftank heeft het apparaat uitgeschakeld

1. Vul de brandstoftank.

Watertekortbeveiliging gaat niet aan - geen vlam

De waterinlaat is gesloten

1. De watertoevoer openen.

De watertoevoerhoeveelheid is te gering

1. Verhoog de waterstroom.

De zeef in het veiligheidsblok is geblokkeerd

1. De zeef in het veiligheidsblok reinigen (zie hoofdstuk *Zeef in het veiligheidsblok reinigen*).

De ventielen in de hogedrukpomp zijn onduidelijk of verontreinigd

1. Contact opnemen met de geautoriseerde klantenservice.

Garantie

In elk land gelden de garantievoorwaarden die door onze verantwoordelijke verkoopmaatschappij zijn uitgegeven. Mogelijke storingen aan uw apparaat verhelpen we binnen de garantieperiode gratis, voor zover een materiaal- of fabricagefout de oorzaak is. Als u gebruik wilt maken van de garantie, neemt u met uw aankoopbon contact op met uw distributeur of de dichtstbijzijnde geautoriseerde klantenservice. (adres zie achterzijde)

EU-conformiteitsverklaring

Hiermee verklaren wij dat de hierna vermelde machine op basis van het ontwerp en type en in de door ons op de markt gebrachte uitvoering voldoet aan de relevante veiligheids- en gezondheidsvereisten van de EU-richtlijnen. Bij een niet door ons goedgekeurde wijziging van de machine verliest deze verklaring zijn geldigheid.

Product: Hogedrukreiniger

Type: 1.210-xxx

Relevante EU-richtlijnen

2000/14/EG

2006/42/EG (+2009/127/EG)

2011/65/EU

2014/30/EU

Toegepaste geharmoniseerde normen

EN IEC 63000: 2018

EN 55012: 2007 + A1: 2009

EN 60335-1

EN 60335-2-79

EN 61000-6-1: 2007

Toegepaste conformiteitswaarderingprocedure

2000/14/EG: Bijlage V

Geluidsvermogensniveau dB(A)

HDS 8/20 De

Gemeten: 114

Gegarandeerd: 116

HDS 8/20 G

Gemeten: 107

Gegarandeerd: 109

Toegepaste nationale normen

-
De ondergetekenden handelen in opdracht en met volmacht van de directie.



H. Jenner

Chairman of the Board of Management



S. Reiser

Director Regulatory Affairs & Certification

Gevolmachtigde voor de documentatie:

S. Reiser

Alfred Kärcher SE & Co. KG

Alfred-Kärcher-Str. 28 - 40

71364 Winnenden (Germany)

Tel.: +49 7195 14-0

Fax: +49 7195 14-2212

Winnenden, 2020/10/01

Technische gegevens

		HDS 8/20 De	HDS 8/20 G
Verbrandingsmotor			
Motor type		LC186F(D)	G300FA
Vermogen	kW/PS	6,8 / 9,2	6,8 / 9,2
Specifiek verbruik	l/h	2,2	3,2
Motoroerental	1/min	3350-3450	3300-3400
Wateraansluiting			
Toevoerdruk (max.)	MPa (bar)	0,6 (6)	0,6 (6)
Toevoertemperatuur (max.)	°C	30	30
Toevoerdebiet (min.)	l/h (l/min)	1000 (16,7)	1000 (16,7)
Aanzuighoogte (max.)	m	0,5	0,5
Minimumlengte watertoevoerslang	m	7,5	7,5
Minimumdiameter watertoevoerslang	in	3/4	3/4
Gegevens capaciteit apparaat			
Beschermingsgraad		IPX5	IPX5
Sproeiergrootte van de standaard sproeier		045	045
Opbrengst, water	l/h (l/min)	800 (13,3)	800 (13,3)
Werkdruk water met standaard mondstuk	MPa (bar)	20 (200)	20 (200)
Overdruk veiligheidsventiel (maximum)	MPa (bar)	25 (250)	25 (250)
Bedrijfstemperatuur warm water (maximum)	°C	80	80
Brandvermogen	kW	64	64
Brandstofverbruik (max.)	kg/h (l/h)	5,9 (7,0)	5,9 (7,0)
Reactiekracht van het hogedrukpistool	N	45	45
Bedrijfsstoffen			
Brandstoftype		Diesel	Benzine
Oliesoort motorolie		SAE 10 W30, SAE 15 W40	SAE 10 W30
Hoeveelheid motorolie	l	1,2	0,8
Brandstof		Stookolie EL of diesel	Stookolie EL of diesel
Oliesoort pomp		15W40	15W40
Hoeveelheid olie pomp	l	0,4	0,4
Afmetingen en gewichten			
Gewicht (zonder toebehoren)	kg	234	190
Lengte x breedte x hoogte	mm	1130 x 910 x 895	1130 x 910 x 895
Inhoud brandstoftank	l	4,5	6,0
Inhoud brandstoftank	l	30	30
Berekende waarden conform EN 60335-2-79			
Hand-arm-vibratiewaarde hogedrukpistool	m/s ²	2,7	2,7
Hand-arm-vibratiewaarde straalbuis	m/s ²	<2,5	<2,5
Onzekerheid K	m/s ²	1	1
Geluidsdrumniveau L _{pA}	dB(A)	99	92
Onzekerheid K _{pA}	dB(A)	3	3
Geluidsvermogensniveau L _{WA} + onzekerheid K _{WA}	dB(A)	116	109
CO₂-Emissies conform de meetprocedure van EU-verordening 2016/1628 Euro V			
Motor	g/kWh	977,78	817,85

Technische wijzigingen voorbehouden.

Índice de contenidos

Avisos generales	56
Uso previsto	56
Protección del medioambiente	56
Accesorios y recambios	56
Instrucciones de seguridad	57
Símbolos en el equipo	57
Dispositivos de seguridad	57
Descripción del equipo	58
Puesta en funcionamiento	59
Funcionamiento	60
Transporte	61
Almacenamiento	62
Conservación y mantenimiento	62
Ayuda en caso de fallos	63
Garantía	64
Declaración de conformidad UE	64
Datos técnicos	65

Avisos generales



Antes de utilizar por primera vez el equipo, lea este manual de instrucciones y sígalo. Conserve el manual de instrucciones para su uso posterior o para propietarios ulteriores.

- En caso de no respetar el manual de instrucciones o las instrucciones de seguridad, se pueden causar daños al equipo y crear peligros para el operario y otras personas.
- Informe inmediatamente a su distribuidor si se han producido daños durante el transporte.
- Compruebe si faltan accesorios en el contenido del paquete o si existen daños.

Uso previsto

Nota

Aplicable solo a Alemania: El solo ha sido concebido para el funcionamiento móvil (no estacionario).

- Esta limpiadora de alta presión se utiliza especialmente en sitios donde no hay ninguna conexión eléctrica disponible y se puede trabajar con agua caliente.
- El equipo está previsto exclusivamente para la limpieza; p. ej. de máquinas, vehículos, edificios, herramientas, fachadas, terrazas y equipos para el jardín.
- Para la suciedad incrustada, recomendamos la boquilla turbo como accesorio especial.

PELIGRO

Uso en gasolineras u otras zonas de peligro

Peligro de lesiones

Tenga en cuenta las reglamentaciones de seguridad correspondientes.

Nota

No permita que las aguas residuales con aceite mineral lleguen al suelo, al agua o a la canalización. Realice el lavado del motor o la limpieza de bajos solo en lugares adecuados con un separador de aceite.

Valores límite para la alimentación de agua

CUIDADO

Agua sucia

Desgaste prematuro o incrustaciones en el equipo

Alimente el equipo solo con agua limpia o reciclada que no supere los valores límite.

Para la alimentación de agua, respete los siguientes valores límite:

- Valor de pH: 6.5-9.5
- Conductividad eléctrica: conductividad del agua limpia + 1200 µS/cm, conductividad máxima 2000 µS/cm
- Sólidos sedimentables (volumen de muestra 1 l, tiempo de sedimentación 30 minutos): < 0,5 mg/l
- Sustancias filtrables: < 50 mg/l, ninguna sustancia abrasiva
- Hidrógenos carburados: < 20 mg/l
- Cloruro: < 300 mg/l
- Sulfato: < 240 mg/l
- Calcio: < 200 mg/l
- Dureza total: < 28 °dH, < 50° TH, < 500 ppm (mg CaCO₃/l)
- Hierro: < 0,5 mg/l
- Manganeso: < 0,05 mg/l
- Cobre: < 2 mg/l
- Cloro activo: < 0,3 mg/l
- Libre de malos olores

Protección del medioambiente



Los materiales de embalaje son reciclables. Elimine los embalajes de forma respetuosa con el medio ambiente.



Los equipos eléctricos y electrónicos contienen materiales reciclables y, a menudo, componentes, como baterías, acumuladores o aceite, que suponen un peligro potencial para la salud de las personas o el medio ambiente en caso de manipularse o eliminarse de forma inadecuada. Sin embargo, dichos componentes son necesarios para un servicio adecuado del equipo. Los equipos identificados con este símbolo no pueden eliminarse con la basura doméstica.



Los trabajos de limpieza que generan agua sucia con un alto contenido en aceite, p. ej., los lavados de motores o la limpieza de bajos, deben realizarse únicamente en estaciones de lavado con un separador de aceite.



Los trabajos con detergentes deben realizarse únicamente sobre superficies de trabajo a prueba de filtraciones y conectadas a la canalización de agua sucia. No permita que los detergentes penetren en masas de agua o en la tierra.



La extracción de agua de dominio público no está permitida en determinados países.



Impida los vertidos de aceite de motor, gasóleo, diésel o gasolina al medio ambiente.



Proteja el suelo y elimine el aceite usado de manera respetuosa con el medio ambiente.

Avisos sobre sustancias contenidas (REACH)

Encontrará información actualizada sobre las sustancias contenidas en: www.kaercher.de/REACH

Accesorios y recambios

Utilice únicamente accesorios y recambios originales, estos garantizan un servicio seguro y fiable del equipo. Encontrará información sobre los accesorios y recambios en www.kaercher.com.

Instrucciones de seguridad

⚠ PELIGRO

- No utilice el equipo si se ha derramado combustible, pero traslade el equipo a otro lugar y evite la formación de chispas.
- No almacene el combustible cerca de fuego abierto o equipos, como hornos, calderas, calentadores de agua, etc., que puedan tener una llama de encendido o generar chispas. No use ni derrame combustible en el entorno anterior.
- Mantenga los objetos fácilmente inflamables a 2 m, como mínimo, del amortiguador.
- No utilice el equipo sin el amortiguador. Revise el amortiguador con regularidad y límpielo o sustitúyalo si es necesario.
- No ponga el equipo en funcionamiento en terrenos boscosos, con presencia de arbustos o hierba si el escape no está equipado con un supresor de chispas.
- No utilice el motor con el filtro de aire desmontado o sin la cubierta sobre la abertura de aspiración.
- No modifique los muelles de regulación, las varillas de regulación u otras piezas de tal manera que puedan provocar el aumento del régimen de revoluciones del motor.
- No toque el amortiguador, los cilindros o las aletas del radiador si están calientes.
- Nunca acerque las manos ni los pies a las piezas giratorias.
- No use el equipo en espacios cerrados.
- No utilice combustibles inadecuados ya que pueden ser peligrosos.

Instrucciones generales de seguridad

- Siga la normativa nacional pertinente relativa a los limpiadores por chorro a presión.
- Siga la normativa nacional sobre prevención de accidentes. Los limpiadores de chorro a presión deben probarse regularmente y los resultados de la prueba deben registrarse por escrito.
- Tenga en cuenta que el sistema de calentamiento del dispositivo está clasificado como horno. Los hornos deben inspeccionarse periódicamente de acuerdo con las respectivas normativas nacionales.
- No se pueden realizar modificaciones en el dispositivo ni en los accesorios.

Símbolos en el equipo



No dirija el chorro de alta presión hacia personas, animales, equipamiento eléctrico activo ni apunte con él al propio equipo. Proteja el equipo de las heladas.



De acuerdo con las normativas vigentes, está prohibido utilizar el equipo sin un separador de sistema en la red de agua potable. Asegúrese de que la conexión de su sistema doméstico, donde se utiliza la limpiadora de alta presión, esté equipada con un separador de sistema conforme a EN 12729 tipo BA. El agua que fluye por el separador de sistema no se considera agua potable. Conectar el separador del sistema siempre a la alimentación de agua, nunca directamente al equipo.



Peligro por tensión eléctrica. Solo los electricistas o el personal técnico autorizado pueden trabajar en la instalación eléctrica.



Peligro de quemaduras por superficies calientes.



Peligro para la salud por gases de escape venenosos. No inhale los gases de escape.

Dispositivos de seguridad

⚠ PRECAUCIÓN

Dispositivo de seguridad faltantes o modificados

Los dispositivos de seguridad velan por su seguridad. Nunca modifique ni manipule los dispositivos de seguridad.

Protección contra falta de agua

La protección contra falta de agua impide el sobrecalentamiento del quemador en caso de falta de agua. El quemador solo se utiliza si hay suficiente alimentación de agua.

Válvula contra desbordamiento

Si se cierra la pistola de alta presión, la válvula contra desbordamiento se abre y la bomba de alta presión devuelve el agua al lado de succión de la bomba. De esta forma se evita que se supere la presión de trabajo admisible.

La válvula contra desbordamiento se ha ajustado y precintado en fábrica. El ajuste lo realiza el servicio de postventa.

Válvula de seguridad

La válvula de seguridad se abre cuando la válvula contra desbordamiento está defectuosa.

La válvula de seguridad se ha ajustado y precintado en fábrica. El ajuste lo realiza el servicio de postventa.

Termoválvula en la bomba

La termoválvula se abre cuando se excede la temperatura máxima permitida del agua y deriva el agua caliente hacia afuera.

Interruptor de presión

El interruptor de presión apaga el quemador cuando la presión de trabajo mínima es inferior y se vuelve a encender cuando se excede.

Limitador de la temperatura de los gases de escape

El limitador de la temperatura de los gases de escape apaga el equipo cuando la temperatura de los gases de escape es demasiado alta.

Trinquete de seguridad

El trinquete de seguridad de la pistola de alta presión evita que el equipo se encienda accidentalmente.

Descripción del equipo

Vista general de HDS 8/20 De

Véase la figura en la página de gráficos

Figura A

- ① Dispositivo de protección
- ② Boquilla de alta presión
- ③ Tubo pulverizador EASY!Lock
- ④ Pistola de alta presión EASY!Force
- ⑤ Trinquete de seguridad
- ⑥ Palanca del gatillo
- ⑦ Palanca de desbloqueo
- ⑧ Manguera de alta presión EASY!Lock
- ⑨ Electrodo de encendido
- ⑩ Mirilla del quemador
- ⑪ Regulador de temperatura
- ⑫ Calentador de paso continuo
- ⑬ Filtro de combustible
- ⑭ Batería para arranque eléctrico
- ⑮ Freno de estacionamiento
- ⑯ Caja eléctrica
- ⑰ Soporte para pistola de alta presión
- ⑱ Codo del escape
- ⑲ Gancho de almacenaje para la manguera de alta presión
- ⑳ Palanca de cierre
- ㉑ Tornillo de salida de aceite del motor
- ㉒ Entrada de agua
- ㉓ Filtro de agua
- ㉔ Salida de agua/conexión de alta presión EASY!Lock
- ㉕ Grapa de seguridad
- ㉖ Pieza de manguera
- ㉗ Tamiz del bloque de seguridad
- ㉘ Válvula de sobrepresión
- ㉙ Regulador de caudal
- ㉚ Indicador de nivel de aceite bomba de alta presión
- ㉛ Tapa del depósito de combustible con filtro
- ㉜ Depósito de combustible
- ㉝ Filtro previo de combustible
- ㉞ Interruptor de nivel
- ㉟ Cubierta superior
- ㊱ Placa de características
- ㊲ Interruptor del motor
- ㊳ Piloto de control de aceite del motor
- ㊴ Dispositivo de arranque manual
- ㊵ Filtro de aire

Vista general de HDS 8/20 G

Véase la figura en la página de gráficos

Figura B

- ① Dispositivo de protección
- ② Boquilla de alta presión
- ③ Tubo pulverizador EASY!Lock
- ④ Pistola de alta presión EASY!Force
- ⑤ Trinquete de seguridad
- ⑥ Palanca del gatillo
- ⑦ Palanca de desbloqueo
- ⑧ Manguera de alta presión EASY!Lock
- ⑨ Electrodo de encendido
- ⑩ Mirilla del quemador
- ⑪ Regulador de temperatura
- ⑫ Calentador de paso continuo
- ⑬ Filtro de combustible
- ⑭ Freno de estacionamiento
- ⑮ Soporte para pistola de alta presión
- ⑯ Caja eléctrica
- ⑰ Gancho de almacenaje para la manguera de alta presión
- ⑱ Filtro de aire
- ⑲ Entrada de agua
- ⑳ Tornillo de salida de aceite del motor
- ㉑ Filtro de agua
- ㉒ Salida de agua/conexión de alta presión EASY!Lock
- ㉓ Grapa de seguridad
- ㉔ Pieza de manguera
- ㉕ Tamiz del bloque de seguridad
- ㉖ Válvula de sobrepresión
- ㉗ Regulador de caudal
- ㉘ Indicador de nivel de aceite bomba de alta presión
- ㉙ Tapa del depósito de combustible con filtro
- ㉚ Depósito de combustible
- ㉛ Filtro previo de combustible
- ㉜ Interruptor de nivel
- ㉝ Cubierta superior
- ㉞ Placa de características
- ㉟ Interruptor del motor
- ㊱ Dispositivo de arranque manual
- ㊲ Válvula de combustible
- ㊳ Estrangulador

Elementos de control de HDS 8/20 De

- Regulador de temperatura
Figura C
- Arrancador eléctrico del motor
Figura D

- ① Piloto de control de aceite del motor
- ② Interruptor del motor

Elementos de control de HDS 8/20 G

- Regulador de temperatura
Figura C
- Interruptor del motor
Figura E

- ① Interruptor del motor
- Estrangulador/válvula de combustible
Figura F
- ① Estrangulador
 - ② Válvula de combustible

Puesta en funcionamiento

⚠ **ADVERTENCIA**

Componentes dañados

Peligro de lesiones

Compruebe el perfecto estado del equipo, los accesorios, las fuentes de alimentación y las conexiones. Si no están en perfecto estado, no debe usar el equipo.

Comprobación del nivel de aceite de la bomba de alta presión

CUIDADO

Aceite lechoso

Daños en el equipo

Si el aceite tiene aspecto lechoso, informe inmediatamente al servicio de postventa autorizado.

1. Coloque el equipo sobre una superficie plana.
2. Comprobar el nivel de aceite de la bomba de alta presión en el indicador del nivel de aceite.
El nivel de aceite tiene que estar en el centro del indicador de nivel de aceite.
3. En caso necesario, rellenar el aceite.

Puesta en funcionamiento del motor

1. Antes de la puesta en funcionamiento, lea el manual original del motor y tenga en cuenta las instrucciones de seguridad.

Comprobación del nivel de aceite del motor

1. Comprobar el nivel de aceite del motor.
Si el nivel de aceite está por debajo de la marca «MIN» no ponga el equipo en funcionamiento.
2. En caso necesario, rellenar el aceite.

Llenado de combustible - HDS 8/20 De

CUIDADO

Combustible inadecuado

Peligro de explosión

Llene el depósito de combustible únicamente con combustible diésel o gasóleo ligero. Es posible el funcionamiento con biodiésel según EN 14214 (a partir de una temperatura exterior de 6 °C).

No use combustibles inadecuados, p. ej. gasolina.

CUIDADO

Funcionamiento con el depósito de combustible vacío

Dstrucción de la bomba de combustible

El equipo no debe ponerse en funcionamiento nunca con el depósito de combustible vacío.

1. Abrir la tapa del depósito de combustible.
2. Llenar el depósito de combustible con combustible.
3. Cerrar la tapa del depósito de combustible.
4. En caso necesario, limpiar el combustible derramado.

Llenado de combustible - HDS 8/20 G

⚠ **PELIGRO**

Combustible inadecuado

Peligro de explosión

Llene únicamente con gasolina. Se puede usar gasolina sin plomo (86 ROZ).

1. Abrir la tapa del depósito de combustible.
2. Llenar el depósito de combustible con combustible.
3. Cerrar la tapa del depósito de combustible.
4. En caso necesario, limpiar el combustible derramado.

Llenado de combustible

⚠ **PELIGRO**

Combustible inadecuado

Peligro de explosión

Llene únicamente combustible diésel o gasóleo ligero. No deben utilizarse combustibles inadecuados como, por ejemplo, gasolina.

CUIDADO

Funcionamiento con el tanque de combustible vacío

Deterioro de la bomba de combustible

El equipo no debe ponerse en funcionamiento nunca con el depósito de combustible vacío.

1. Abrir la tapa del depósito de combustible.
2. Llenar el depósito de combustible con combustible.
3. Cerrar la tapa del depósito de combustible.
4. En caso necesario, limpiar el combustible derramado.

Montaje del tubo pulverizador, la pistola de alta presión, la manguera de alta presión y la boquilla de alta presión

Nota

El sistema EASY!Lock une componentes mediante una conexión rápida que se realiza con una sola vuelta, de forma rápida y segura.

1. Conectar el tubo pulverizador con la pistola de alta presión y apretar la atomilladura a mano.
2. Conectar la manguera de alta presión con la pistola de alta presión.
3. Montar la boquilla de alta presión.
 - a Conecte la boquilla de alta presión al tubo pulverizador.
 - b Montar el dispositivo de protección y apretarlo a mano.
4. Montar la manguera de alta presión en la conexión de alta presión del equipo.

Conexión de agua

Conexión a un conducto de agua

Para conocer los valores de conexión y los requisitos para la manguera de entrada de agua, consultar el capítulo *Datos técnicos*.

Nota

El alcance del suministro no incluye la manguera de entrada de agua.

1. Conectar la manguera de entrada de agua a la entrada de agua del equipo.
2. Conectar la manguera de entrada de agua a la entrada de agua (p. ej. el grifo de agua).
3. Abra la entrada de agua.

Aspiración del agua del recipiente

Esta limpiadora de alta presión es adecuada para aspirar agua de superficie con los accesorios correspondientes; p. ej. de bidones de recogida de agua de lluvia o estanques.

⚠ PELIGRO

Aspiración de líquidos con disolventes o agua potable

Riesgo de lesiones y peligro de daños, contaminación del agua potable

Nunca aspire líquidos con disolventes, como diluyentes de pintura, gasolina, aceite o agua sin filtrar. El sellado del equipo no es resistente a los disolventes. La niebla de pulverización de los disolventes es inflamable, explosiva y tóxica.

Nunca aspire agua de los recipientes de agua potable.

1. Conectar la manguera de aspiración (diámetro de 3/4" como mínimo) con filtro (accesorio) a la entrada de agua.
2. Colgar la manguera de aspiración en una fuente de agua externa (para conocer la altura máxima de aspiración, consultar el capítulo *Datos técnicos*).

Funcionamiento

⚠ PELIGRO

Líquidos inflamables

Peligro de explosión

No pulverice líquidos inflamables.

⚠ PELIGRO

Funcionamiento sin tubo pulverizador

Peligro de lesiones

No use el equipo sin el tubo pulverizador montado.

Antes de cada uso, compruebe que el tubo pulverizador esté firmemente asentado. La atomilladura del tubo pulverizador debe estar apretada a mano.

⚠ PELIGRO

Chorro de agua de alta presión

Peligro de lesiones

Nunca fije la palanca del gatillo ni la palanca de fijación en posición de accionamiento.

No utilice la pistola de alta presión si la palanca de fijación está dañada.

Desplace el trinquete de seguridad de la pistola de alta presión hacia delante antes de cualquier trabajo en el equipo.

Sujete la pistola de alta presión y el tubo pulverizador con ambas manos.

CUIDADO

Manguera de alta presión enrollada

Peligro de daños

Desenrolle la manguera de alta presión por completo antes de comenzar el funcionamiento.

Apertura/cierre de la pistola de alta presión

1. Accionar la palanca de fijación y la palanca del gatillo. La pistola de alta presión se abre.
2. Soltar la palanca de fijación y la palanca del gatillo. La pistola de alta presión se cierra.

Cambio de la boquilla de alta presión

⚠ PELIGRO

Alta presión restante en el equipo

Peligro de lesiones

Desconecte el equipo antes de cambiar las boquillas.

Accione la pistola de alta presión hasta que el equipo no tenga presión.

1. Empujar el trinquete de seguridad hacia delante. La pistola de alta presión está asegurada.
2. Cambiar la boquilla de alta presión.

Conexión del equipo

Nota

Para facilitar el procedimiento de arranque, puede retirar la boquilla de alta presión del tubo pulverizador.

1. Abra la entrada de agua.
 2. Configurar el regulador de temperatura con agua caliente o fría.
 3. Empujar el trinquete de seguridad hacia atrás. La pistola de alta presión está sin seguro.
 4. Abrir la pistola de alta presión.
 5. Arrancar el motor con la pistola de alta presión abierta de acuerdo con el manual original del motor.
- Si no se comienza de inmediato con la limpieza, asegurar la pistola de alta presión (consultar el capítulo *Interrupción del servicio*).

Limpieza

1. Ajustar la presión y la temperatura según la superficie que se va a limpiar.

funcionamiento con agua fría

1. Colocar el regulador de temperatura en la posición "quemador apagado".

funcionamiento con agua caliente

⚠ PELIGRO

Agua caliente

Riesgo de escaldadura

Evite el contacto con el agua caliente.

1. Ajustar el regulador de temperatura a la temperatura de servicio deseada. El quemador se enciende.

Funcionamiento con detergente

Nota

Para el funcionamiento con detergente se necesita una lanza de espuma con recipiente (opcional).

⚠ ADVERTENCIA

Uso erróneo de los detergentes

Riesgos para la salud

Tenga en cuenta las instrucciones de seguridad relativas al detergente.

CUIDADO

Detergentes inadecuados

Daño del equipo y de los objetos que se limpian

Utilizar únicamente detergentes autorizados por KÄRCHER.

Prestar atención a las recomendaciones de dosificación e indicaciones del detergente.

Utilizar los detergentes con moderación para no perjudicar el medio ambiente.

CUIDADO

Temperaturas del agua demasiado altas

Daños en la lanza de espuma con recipiente

Las lanzas de espuma con recipiente solo son adecuadas para temperaturas del agua de hasta 60 °C. Al utilizar detergentes, no seleccione temperaturas del agua superiores a 60 °C.

Los detergentes KÄRCHER garantizan un funcionamiento sin averías. Solicite el asesoramiento oportuno o pida nuestro catálogo o nuestra hoja informativa sobre detergentes.

Lanza de espuma con recipiente 4.112-054.0

Figura G

- ① Depósito
 - ② Boquilla de espuma
 - ③ Pistola de alta presión EASY!Force
 - ④ Manguera de aspiración
 - ⑤ Set de aperturas
- Mezcla de detergente: 3=alto, 2=medio, 1=bajo
1. Desenroscar el recipiente.
 2. Colocar la apertura deseada en la manguera de aspiración.
 3. Llenar el recipiente con detergente.
 4. Atornillar el recipiente a la lanza de espuma.
 5. Retirar el tubo pulverizador de la pistola de alta presión.
 6. Colocar la lanza de espuma en la pistola de alta presión y apretarla manualmente.
 7. Poner la limpiadora de alta presión en funcionamiento.

Lanza de espuma con recipiente 2.112-018.0

Figura H

- ① Depósito
 - ② Empuñadura giratoria forma del chorro
 - ③ Botón giratorio de la dosificación del detergente
 - ④ Pistola de alta presión EASY!Force
1. Desenroscar el recipiente.
 2. Llenar el recipiente con detergente.
 3. Atornillar el recipiente a la lanza de espuma.
 4. Retirar el tubo pulverizador de la pistola de alta presión.
 5. Colocar la lanza de espuma en la pistola de alta presión y apretarla manualmente.
 6. Poner la limpiadora de alta presión en funcionamiento.
 7. Ajustar la dosificación del detergente en el botón giratorio de la dosificación del detergente.
 8. Ajustar el ancho del chorro utilizando la empuñadura giratoria en la forma del chorro.

Métodos de limpieza recomendados

1. Pulverizar poco detergente sobre la superficie seca y dejar que actúe (no secar).
2. Lavar la suciedad desprendida con el chorro de alta presión.

Enjuague de la lanza de espuma con recipiente

La lanza de espuma con recipiente debe enjuagarse tras su uso para evitar residuos de detergente.

1. Desenroscar el recipiente.
2. Verter los restos de detergente en el embalaje.
3. Llenar el recipiente con agua limpia.
4. Atornillar el depósito a la boquilla de espuma.
5. Utilizar la boquilla de espuma durante 1 minuto aproximadamente para eliminar los restos de detergente.
6. Vaciar el recipiente.

Interrupción del servicio

1. Cierre la pistola de alta presión.
2. Empujar el trinquete de seguridad hacia delante. La pistola de alta presión está asegurada.

Nota

Si se cierra la pistola de alta presión, el motor seguirá funcionando en régimen de marcha en vacío. De esta forma, el agua circula dentro de la bomba y se calienta. Cuando la culata ha alcanzado la temperatura máxima permitida (80 °C), se abre la termoválvula de la bomba y deriva el agua caliente hacia afuera. Cuando se utiliza con agua a presión de la red de alimentación de agua, se puede acelerar el enfriamiento:

3. Abra la pistola de alta presión durante aprox. 2-3 minutos. El agua que fluye enfría la culata.

Finalización del funcionamiento

⚠ PELIGRO

Agua caliente

Riesgo de escaldadura

Después del funcionamiento con agua caliente, haga funcionar el equipo por lo menos 2 minutos con agua fría para enfriarlo con la pistola de alta presión abierta.

CUIDADO

Parar el motor con plena carga

Peligro de daños

Nunca apague el motor con plena carga con la pistola de alta presión abierta.

Nota

Tras el funcionamiento con agua salada (agua de mar) enjuagar el equipo durante al menos 2-3 minutos con la pistola de alta presión abierta con agua del grifo.

1. Colocar el regulador de temperatura en la posición "quemador apagado".
2. Enjuagar el equipo durante al menos 30 segundos.
3. Cierre la pistola de alta presión. El motor funciona en régimen de marcha en vacío.
4. Colocar el interruptor del motor en la posición "OFF".
5. Cierre la válvula de combustible.
6. Cerrar la entrada de agua.
7. Accione la pistola de alta presión hasta que el equipo no tenga presión.
8. Empujar el trinquete de seguridad hacia delante. La pistola de alta presión está asegurada.
9. Desenroscar la manguera de entrada de agua del equipo.

Transporte

⚠ PRECAUCIÓN

Inobservancia del peso

Peligro de lesiones y daños

Tenga en cuenta el peso del equipo durante el transporte.

CUIDADO

Transporte indebido

Peligro de daños

Evitar daños en la palanca del gatillo de la pistola de alta presión.

1. Desactive el freno de estacionamiento.
2. Empujar el equipo.
3. Al transportar el equipo en vehículos, asegúrelo para evitar que resbale y vuelque conforme a las directrices vigentes.

Almacenamiento

⚠ PRECAUCIÓN

Inobservancia del peso

Peligro de lesiones y daños

Tenga en cuenta el peso del equipo para su almacenamiento.

Anticongelante

CUIDADO

Helada

Destrucción del equipo debido a agua congelada

Vacíe todo el agua del equipo.

Conserve el equipo en un lugar sin heladas.

Si no es posible un almacenamiento sin heladas:

1. Purgar el agua.
2. Bombear un anticongelante convencional a través del equipo.

Conservación y mantenimiento

⚠ PELIGRO

Peligro por un equipo que se arranque involuntariamente

Peligro de lesiones

Antes de realizar cualquier trabajo en el equipo, interrumpa la alimentación de combustible.

⚠ PRECAUCIÓN

Superficies calientes

Peligro de lesiones

Deje enfriar el equipo antes de realizar cualquier trabajo.

Nota

Tenga en cuenta las indicaciones sobre la conservación y el mantenimiento incluidas en el manual original del motor.

Inspección de seguridad/contrato de mantenimiento

Puede acordar con su distribuidor una inspección de seguridad periódica o firmar un contrato de mantenimiento. Obtenga asesoramiento.

Intervalos de mantenimiento

Antes de cada puesta en funcionamiento

CUIDADO

Aceite lechoso

Daños en el equipo

Si el aceite tiene aspecto lechoso, informe inmediatamente al servicio de postventa autorizado.

1. Comprobar el nivel de aceite de la bomba de alta presión (consultar el capítulo *Comprobación del nivel de aceite de la bomba de alta presión*).

Semanalmente

1. Limpiar el filtro de agua (consultar el capítulo *Limpieza del filtro de agua*).
2. Comprobar el filtro de combustible y sustituirlo si es necesario.

Cada seis meses

1. Comprobar el calentador de paso continuo (consultar el capítulo *Comprobación del calentador de paso continuo*).
2. Limpiar el tamiz del bloque de seguridad (consultar el capítulo *Limpieza del tamiz del bloque de seguridad*).
3. Desensroscar la manguera de alta presión de la salida de agua. Si se ve una capa clara y blanca de cal en la salida de agua, descalcificar el equipo. Si hay una capa gruesa de cal, realizar la descalcificación más a menudo.

Cada seis meses o según sea necesario

1. Vaciar el depósito de combustible.
2. Limpiar el depósito de combustible.
3. Limpiar el filtro de combustible.
4. Limpiar la boquilla de combustible.
5. Limpiar el serpentín de calefacción.
 - a Desulfurar el serpentín de calefacción.
 - b Deshollinar el serpentín de calefacción.
6. Cambiar el aceite de la bomba de alta presión.

Cada 500 horas de servicio, como mínimo una vez al año

- Solicitar al servicio de posventa autorizado que efectúe el mantenimiento del equipo.

Trabajos de mantenimiento

Limpieza del filtro de agua

1. Cierre la entrada de agua.
2. Desensrosque la taza del filtro.

Figura I

- ① Filtro de agua
- ② Elemento de filtro
- ③ Taza del filtro

3. Saque el elemento de filtro tirando hacia abajo.
4. Limpie el elemento de filtro y la taza del filtro.
5. Vuelva a insertar el elemento de filtro.
6. Atornille y fije la taza del filtro.

Comprobación del calentador de paso continuo

1. Desmontar el inserto del quemador.
2. Limpiar el quemador.
3. Limpiar los electrodos de encendido o sustituirlos si es necesario.
4. Comprobar la distancia entre los electrodos. Ajustar la distancia entre los electrodos si es necesario.

Limpieza del tamiz del bloque de seguridad

1. Abrir la pistola de alta presión hasta que el equipo no tenga presión.
2. Extraer la grapa de seguridad.
3. Extraer la sección de la manguera del bloque de seguridad.
4. Extraer el tamiz del bloque de seguridad.
5. Limpie el tamiz con agua corriente.
6. Montar los componentes en el orden inverso.

Cambio del aceite de la bomba de alta presión

Para los tipos de aceite y el volumen de llenado, consultar el capítulo *Datos técnicos*.

1. Preparar un colector para aprox. 1 litro de aceite.
2. Desensrosque el tapón de vaciado de aceite.
3. Vaciar el aceite en el colector.
4. Enrosacar el tornillo de vaciado de aceite.
5. Añadir lentamente el aceite nuevo hasta alcanzar el centro del indicador de nivel de aceite. Las burbujas de aire deben poder dispersarse.

Descalcificación de la máquina

Si hay sedimentos en las tuberías, aumenta la resistencia de corriente, por lo que la carga del motor será demasiado alta.

⚠ PELIGRO

Gases inflamables

Peligro de explosión

No fume durante el proceso de descalcificación.

Proporcione una buena ventilación.

⚠ PELIGRO

Ácidos

Peligro de quemadura por ácido

Use gafas de protección y guantes de protección.

Para la descalcificación solo se puede utilizar desincrustador verificado con marca de certificación conforme a la normativa legal aplicable.

● RM 101 (referencia de pedido 6.295-398.0)

1. Llenar un recipiente de 20 litros con 15 litros de agua.
2. Añadir 1 litro de desincrustador.
3. Conectar la manguera de agua a la conexión de agua y colgar el extremo libre en el recipiente.
4. Introducir el tubo pulverizador conectado sin boquilla de alta presión en el recipiente.
5. Arrancar el motor de acuerdo con el manual original del motor.
6. Abrir la pistola de alta presión y no cerrarla durante la descalcificación.
7. Ajustar el regulador de temperatura a una temperatura de servicio de 40 °C.
8. Dejar que el equipo funcione hasta que se alcance la temperatura de servicio y se apague el quemador.
9. Apagar el equipo y dejarlo reposar durante 20 minutos. La pistola de alta presión tiene que seguir abierta.
10. Drenar el equipo.

Nota

Recomendamos bombear una solución alcalina (p. ej., RM 81) a través del equipo para prevenir la corrosión y neutralizar los residuos ácidos.

Purga del equipo

1. Abra la entrada de agua.
2. Retirar la boquilla de alta presión.
3. Arrancar el motor de acuerdo con el manual original del motor.
4. Dejar el equipo en marcha hasta que el agua salga sin burbujas.
5. Desconecte el equipo.
6. Montar la boquilla de alta presión.

Ayuda en caso de fallos

⚠ PELIGRO

Peligro por un equipo que se arranque involuntariamente

Peligro de lesiones

Antes de realizar cualquier trabajo en el equipo, interrumpa la alimentación de combustible.

⚠ PRECAUCIÓN

Superficies calientes

Peligro de lesiones

Deje enfriar el equipo antes de realizar cualquier trabajo.

El motor no funciona

1. Consultar el Manual original del motor.
- El depósito de combustible está vacío
1. Llenar el depósito de combustible.
- El nivel de aceite en el motor es demasiado bajo
1. Comprobar el nivel de aceite del motor.
 2. Añadir aceite.

El equipo no genera presión

Una boquilla de alta presión incorrecta está montada en el tubo pulverizador.

1. Montar la boquilla estándar (consultar el capítulo *Datos técnicos*).

La boquilla de alta presión está obstruida/lavada

1. Limpiar/sustituir la boquilla de alta presión.

Hay aire en el sistema

1. Purgue el equipo (véase el apartado *Purga del equipo*).

El filtro de agua está sucio

1. Limpiar el filtro de agua (consultar el capítulo *Limpieza del filtro de agua*).

El tamiz del bloque de seguridad está sucio

1. Limpiar el tamiz del bloque de seguridad (consultar el capítulo *Limpieza del tamiz del bloque de seguridad*).

El volumen de entrada de agua es insuficiente

1. Comprobar el volumen de entrada de agua (consultar el capítulo *Datos técnicos*).

La válvula de seguridad está ajustada

1. Dejar que el servicio de postventa autorizado ajuste la válvula de seguridad.

La válvula de seguridad tiene fugas

1. Dejar que el servicio de postventa autorizado sustituya la válvula de seguridad o el sellado.

La válvula contra desbordamiento está defectuosa

1. Dejar que el servicio de postventa autorizado sustituya la válvula contra desbordamiento.

Chorro de agua irregular

La boquilla de alta presión está obstruida

1. Limpiar la boquilla de alta presión.

La válvula de seguridad está ajustada

1. Dejar que el servicio de postventa autorizado ajuste la válvula de seguridad.

Aceite de la bomba de alta presión con aspecto lechoso

El sellado está defectuoso

1. Ponerse en contacto con el servicio de postventa autorizado.

El quemador no se enciende

El limitador de temperatura se ha activado repetidamente

1. Dejar que el servicio de postventa autorizado compruebe el equipo.

El depósito de combustible está vacío

1. Llenar el depósito de combustible.

La cantidad de agua es insuficiente

1. Comprobar la conexión de agua.
2. Comprobar las fuentes de alimentación.
3. Limpiar el tamiz del bloque de seguridad (consultar el capítulo *Limpieza del tamiz del bloque de seguridad*).

La bomba de combustible está defectuosa

1. Dejar que el servicio de postventa autorizado sustituya la bomba de combustible.

El filtro de combustible está sucio

1. Sustituir el filtro de combustible.

No hay chispas de encendido

1. Si durante el funcionamiento no se ve ninguna chispa de encendido a través de la mirilla del quemador, dejar que el servicio de postventa autorizado compruebe el equipo.

La pulverización del combustible en la boquilla del quemador es irregular

1. Sustituir el filtro de combustible.

El interruptor de nivel del depósito de combustible ha desconectado el equipo

1. Llenar el depósito de combustible.

La protección contra falta de agua no se enciende: no hay llama

La entrada de agua está cerrada

1. Abra la entrada de agua.

El volumen de entrada de agua es insuficiente

1. Aumentar el volumen de entrada de agua.

El tamiz del bloque de seguridad está bloqueado

1. Limpiar el tamiz del bloque de seguridad (consultar el capítulo *Limpieza del tamiz del bloque de seguridad*).

Las válvulas de la bomba de alta presión tienen fugas o están sucias

1. Ponerse en contacto con el servicio de postventa autorizado.

Garantía

En cada país se aplican las condiciones de garantía indicadas por nuestra compañía distribuidora autorizada. Subsanamos cualquier fallo en su equipo de forma gratuita dentro del plazo de garantía siempre que la causa se deba a un fallo de fabricación o material. En caso de garantía, póngase en contacto con su distribuidor o con el servicio de postventa autorizado más próximo presentando la factura de compra.
(Dirección en el reverso)

Declaración de conformidad UE

Por la presente declaramos que la máquina designada a continuación cumple, en lo que respecta a su diseño y tipo constructivo así como a la versión puesta a la venta por nosotros, las normas básicas de seguridad y sobre la salud que figuran en las directivas comunitarias correspondientes. Si se producen modificaciones no acordadas en la máquina, esta declaración pierde su validez.

Producto: Limpiadora de alta presión

Tipo: 1.210-xxx

Directivas UE aplicables

2000/14/CE

2006/42/CE (+2009/127/CE)

2011/65/UE

2014/30/UE

Normas armonizadas aplicadas

EN IEC 63000: 2018

EN 55012: 2007 + A1: 2009

EN 60335-1

EN 60335-2-79

EN 61000-6-1: 2007

Procedimiento de evaluación de la conformidad aplicado

2000/14/CE: Anexo V

Intensidad acústica dB(A)

HDS 8/20 De

Medida: 114

Garantizada: 116

HDS 8/20 G

Medida: 107

Garantizada: 109

Normas nacionales aplicadas

-

Los abajo firmantes actúan en nombre y con la autorización de la junta directiva.



H. Jenner

Chairman of the Board of Management



S. Reiser

Director Regulatory Affairs & Certification

Responsable de documentación:

S. Reiser

Alfred Kärcher SE & Co. KG

Alfred-Kärcher-Str. 28 - 40

71364 Winnenden (Germany)

Tel.: +49 7195 14-0

Fax: +49 7195 14-2212

Winnenden, 2020/10/01

Datos técnicos

		HDS 8/20 De	HDS 8/20 G
Motor de combustión			
Tipo de motor		LC186F(D)	G300FA
Potencia	kW/PS	6,8 / 9,2	6,8 / 9,2
Consumo específico	l/h	2,2	3,2
Régimen de revoluciones del motor	1/min	3350-3450	3300-3400
Conexión de agua			
Presión de entrada (máx.)	MPa (bar)	0,6 (6)	0,6 (6)
Temperatura de entrada (máx.)	°C	30	30
Volumen de entrada (mín.)	l/h (l/min)	1000 (16,7)	1000 (16,7)
Altura de aspiración (máx.)	m	0,5	0,5
Longitud mínima de la manguera de entrada de agua	m	7,5	7,5
Diámetro mínimo de la manguera de entrada de agua	in	3/4	3/4
Datos de potencia del equipo			
Tipo de protección		IPX5	IPX5
Tamaño de la boquilla estándar		045	045
Volumen transportado, agua	l/h (l/min)	800 (13,3)	800 (13,3)
Presión de funcionamiento del agua con boquilla estándar	MPa (bar)	20 (200)	20 (200)
Válvula de seguridad de presión de funcionamiento excedente (máxima)	MPa (bar)	25 (250)	25 (250)
Temperatura de funcionamiento del agua caliente (máxima)	°C	80	80
Potencia del quemador	kW	64	64
Consumo de combustible (máx.)	kg/h (l/h)	5,9 (7,0)	5,9 (7,0)
Fuerza de retroceso de la pistola de alta presión	N	45	45
Combustibles			
Depósito de combustible		Diésel	Gasolina
Tipo de aceite del motor		SAE 10 W30, SAE 15 W40	SAE 10 W30
Cantidad de aceite de motor	l	1,2	0,8
Combustible		Gasóleo EL o diésel	Gasóleo EL o diésel
Tipo de aceite de la bomba		15W40	15W40
Cantidad de aceite de la bomba	l	0,4	0,4
Peso y dimensiones			
Peso (sin accesorios)	kg	234	190
Longitud x anchura x altura	mm	1130 x 910 x 895	1130 x 910 x 895
Contenido del depósito de combustible	l	4,5	6,0
Contenido del depósito de combustible	l	30	30
Valores calculados conforme a EN 60335-2-79			
Nivel de vibraciones mano-brazo pistola de alta presión	m/s ²	2,7	2,7
Nivel de vibraciones mano-brazo tubo pulverizador	m/s ²	<2,5	<2,5
Inseguridad K	m/s ²	1	1
Nivel de presión acústica L _{pA}	dB(A)	99	92
Inseguridad K _{pA}	dB(A)	3	3
Intensidad acústica L _{WA} + Inseguridad K _{WA}	dB(A)	116	109
Emisiones de CO₂ conforme al procedimiento de medición del Reglamento de la UE 2016/1628 Euro V			
Motor	g/kWh	977,78	817,85

Reservado el derecho de realizar modificaciones técnicas.

Índice

Indicações gerais	66
Utilização prevista	66
Protecção do meio ambiente.....	66
Acessórios e peças sobressalentes	66
Avisos de segurança	67
Símbolos no aparelho	67
Unidades de segurança	67
Descrição do aparelho	67
Arranque.....	69
Operação.....	70
Transporte	71
Armazenamento	72
Conservação e manutenção	72
Ajuda em caso de avarias	73
Garantia.....	74
Declaração de conformidade UE	74
Dados técnicos.....	75

Indicações gerais



Antes da primeira utilização do aparelho, leia o manual original e proceda de acordo com o mesmo. Conserve o manual original para referência ou utilização futura.

- A não observância do manual de instruções e dos avisos de segurança pode originar danos no aparelho e perigo para o operador e terceiros.
- Em caso de danos de transporte, informar imediatamente o distribuidor.
- Ao desembalar, verifique o conteúdo da embalagem e se existem acessórios em falta ou danos.

Utilização prevista

Aviso

Aplica-se apenas à Alemanha: O aparelho destina-se apenas para a operação móvel (não estacionária).

- Esta lavadora de alta pressão é utilizada especialmente quando não existe uma ligação eléctrica disjuntível e é necessário utilizar água quente.
- O aparelho destina-se apenas à limpeza prevista, por ex. de máquinas, veículos, estruturas, ferramentas, fachadas, terraços e aparelhos de jardinagem.
- No caso de sujidade resistente, recomendamos utilizar um bico fresador como acessório especial.

PERIGO

Utilizar em estações de serviço ou outras áreas de perigo

Perigo de ferimentos

Respeite as respectivas prescrições de segurança.

Aviso

Não permitir que água suja com teor de óleo mineral penetre no solo, nos lençóis freáticos ou na canalização. Proceder à lavagem dos motores ou lavagem de chassis apenas em locais adequados com um separador de óleo.

Valores limite para a alimentação de água

ADVERTÊNCIA

Água suja

Desgaste prematuro ou acumulação de resíduos no aparelho

Abasteça o aparelho apenas com água limpa ou água reciclada, certificando-se de que os valores limite não são excedidos.

Para a alimentação de água aplicam-se os seguintes valores limite:

- Valor de pH: 6,5-9,5
- Condutividade eléctrica: Condutividade da água limpa + 1200 µS/cm, condutividade máxima 2000 µS/cm
- Substâncias sedimentáveis (volume de prova 1 l, 30 minutos de tempo de sedimentação): < 0,5 mg/l
- Substâncias filtráveis: < 50 mg/l, sem substâncias abrasivas
- Hidrocarbonetos: < 20 mg/l
- Cloretos: < 300 mg/l
- Sulfato: < 240 mg/l
- Cálcio: < 200 mg/l
- Dureza total: < 28 °dH, < 50° TH, < 500 ppm (mg CaCO₃/l)
- Ferro: < 0,5 mg/l
- Manganésio: < 0,05 mg/l
- Cobre: < 2 mg/l
- Cloro activo: < 0,3 mg/l
- Sem mau cheiro

Protecção do meio ambiente



Os materiais de empacotamento são recicláveis. Elimine as embalagens de acordo com os regulamentos ambientais.



Os aparelhos eléctricos e electrónicos contêm materiais recicláveis de valor e, com frequência, componentes como baterias, acumuladores ou óleo que, em caso de manipulação ou recolha errada, podem representar um potencial perigo para a saúde humana e para o ambiente. Estes componentes são necessários para o bom funcionamento do aparelho. Os aparelhos que apresentem este símbolo não devem ser recolhidos no lixo doméstico.



Trabalhos de limpeza dos quais resulte água residual contendo óleo, como, p.ex., lavagem de motores ou carroçarias, apenas devem ser executados em locais que disponham de separador de óleo.



Trabalhos com produtos de limpeza apenas devem ser executados sobre superfícies de trabalho estanques, com ligação à canalização de esgoto própria. Não permitir que os produtos de limpeza penetrem nas massas de água ou no solo.



A recolha de água a partir de massas de água abertas não é permitida nalguns países.



Não deixar que líquidos como óleo do motor, gasóleo de aquecimento, gasóleo e gasolina penetrem no ambiente.



Proteger o solo e eliminar adequadamente o óleo usado.

Avisos relativos a ingredientes (REACH)

Pode encontrar informações actualizadas acerca dos ingredientes em: www.kaercher.de/REACH

Acessórios e peças sobressalentes

Ao utilizar apenas acessórios originais e peças sobressalentes originais, garante uma utilização segura e o bom funcionamento do aparelho.

Informações acerca de acessórios e peças sobressalentes disponíveis em www.kaercher.com.

Avisos de segurança

⚠ PERIGO

- Não utilize o aparelho em caso de derrame do combustível; coloque o aparelho noutra local e evite a formação de faíscas.
- Não conserve combustível perto de chamas abertas ou de aparelhos, como fornos, caldeiras, aquecedores de água, etc, com pavios ou que produzam faísca. Não utilize ou derrame combustível no ambiente indicado acima.
- Mantenha objectos facilmente inflamáveis a, pelo menos, 2 m de distância do silenciador.
- Não utilize o aparelho sem o silenciador. Verifique o silenciador com regularidade e limpe-o ou substitua-o, se necessário.
- Não opere o aparelho em terrenos florestais, com arbustos ou ervas se o escape não estiver equipado com uma protecção contra faíscas.
- Não deixe o motor funcionar com o filtro de ar removido ou sem uma cobertura sobre a abertura de aspiração.
- Não ajuste quaisquer molas de regulação, níveis de regulação ou outras peças que possam provocar um aumento das rotações do motor.
- Não toque no silenciador, no cilindro ou nas nervuras de refrigeração se estiverem quentes.
- Nunca aproxime as mãos e os pés de peças rotativas.
- Não deixe o aparelho em locais fechados.
- Não utilize combustíveis desadequados, pois podem ser perigosos.

Instruções gerais de segurança

- Respeite as regulamentações nacionais em vigor relativas às lavadoras de alta pressão.
- Respeite as regulamentações nacionais aplicáveis à prevenção de acidentes. As lavadoras de alta pressão devem ser testadas regularmente e os resultados do teste registados por escrito.
- Tenha em consideração que o sistema de aquecimento no dispositivo é classificado como um forno. Os fornos devem ser inspecionados regularmente, de acordo com as regulamentações nacionais aplicáveis.
- Não é permitido realizar modificações no dispositivo ou nos acessórios.

Símbolos no aparelho



Não direccionar o jacto de alta pressão para pessoas, animais, equipamento eléctrico activo ou para o próprio aparelho. Proteger o aparelho da geada.



O aparelho não pode ser operado sem separador de sistema na rede de água potável, em conformidade com as prescrições em vigor. Certifique-se de que a ligação do seu sistema de água doméstica, no qual a lavadora de alta pressão é operada, está equipado com um separador de sistema em conformidade com EN 12729, modelo BA. A água que corre por um separador de sistema é considerada água não potável. Nunca ligar o separador de sistema directamente à alimentação de água.



Perigo devido a tensão eléctrica. Apenas especialistas electrotécnicos ou pessoal técnico autorizado devem realizar trabalhos na instalação eléctrica.



Perigo de combustão devido a superfícies quentes.



Perigo de saúde devido a gases de escape tóxicos. Não inale os gases de escape.

Unidades de segurança

⚠ CUIDADO

Unidades de segurança alteradas ou em falta

As unidades de segurança servem para a sua protecção. Nunca altere ou evite as unidades de segurança.

Dispositivo de protecção contra a falta de água

O dispositivo de protecção contra a falta de água evita o sobreaquecimento do queimador em caso de falta de água. O queimador só entra em operação se houver alimentação de água suficiente.

Válvula de descarga

Se a pistola de alta pressão estiver fechada, a válvula de descarga abre-se e a bomba de alta pressão reenvia a água para o lado de aspiração da bomba. Desta forma, evita-se exceder a pressão de trabalho admissível. A válvula de descarga está ajustada e selada de fábrica. O ajuste é feito pelo serviço de assistência técnica.

Válvula de segurança

A válvula de segurança abre quando a válvula de descarga apresenta defeito.

A válvula de segurança está ajustada e selada de fábrica. O ajuste é feito pelo serviço de assistência técnica.

Válvula térmica na bomba

A válvula térmica abre quando a temperatura máxima permitida da água é excedida e direcciona a água quente para fora.

Interruptor de pressão

O interruptor de pressão desliga o queimador quando a pressão mínima de trabalho é reduzida e liga-o novamente quando esta é excedida.

Limitador de temperatura do gás de escape

O limitador de temperatura do gás de escape desliga o aparelho quando a temperatura dos gases de escape está demasiado elevada.

Entalhe de segurança

A trava de segurança da pistola de alta pressão impede que o aparelho seja ligado acidentalmente.

Descrição do aparelho

Resumo do HDS 8/20 De

Consulte a figura nas páginas de gráficos

Figura A

- ① Peça de protecção
- ② Bico de alta pressão
- ③ Lança EASY!Lock

Consulte a figura nas páginas de gráficos

Figura B

- ④ Pistola de alta pressão EASY!Force
- ⑤ Entalhe de segurança
- ⑥ Gatilho
- ⑦ Alavanca de desbloqueio
- ⑧ Mangueira de alta pressão EASY!Lock
- ⑨ Eléctrodo de ignição
- ⑩ Janela de inspecção do queimador
- ⑪ Regulador de temperatura
- ⑫ Aquecedor contínuo
- ⑬ Filtro de combustível
- ⑭ Bateria para motor de arranque eléctrico
- ⑮ Travão de estacionamento
- ⑯ Caixa eléctrica
- ⑰ Depósito para a pistola de alta pressão
- ⑱ Tubo curvo de escape
- ⑲ Gancho de armazenamento para mangueira de alta pressão
- ⑳ Alavanca de corte
- ㉑ Parafuso de descarga do óleo do motor
- ㉒ Admissão de água
- ㉓ Filtro de água
- ㉔ Saída de água / ligação de alta pressão EASY! Lock
- ㉕ Grampos de segurança
- ㉖ Peça da mangueira
- ㉗ Filtro no bloco de segurança
- ㉘ Válvula de sobrepressão
- ㉙ Controlador de fluxo
- ㉚ Indicação do nível de óleo da bomba de alta pressão
- ㉛ Tampa do depósito do combustível com filtro
- ㉜ Depósito do combustível
- ㉝ Pré-filtro de combustível
- ㉞ Interruptor de nível
- ㉟ Cobertura superior
- ㊱ Placa de características
- ㊲ Interruptor do motor
- ㊳ Luz de controlo do óleo do motor
- ㊴ Dispositivo de arranque manual
- ㊵ Filtro de ar
- ① Peça de protecção
- ② Bico de alta pressão
- ③ Lança EASY!Lock
- ④ Pistola de alta pressão EASY!Force
- ⑤ Entalhe de segurança
- ⑥ Gatilho
- ⑦ Alavanca de desbloqueio
- ⑧ Mangueira de alta pressão EASY!Lock
- ⑨ Eléctrodo de ignição
- ⑩ Janela de inspecção do queimador
- ⑪ Regulador de temperatura
- ⑫ Aquecedor contínuo
- ⑬ Filtro de combustível
- ⑭ Travão de estacionamento
- ⑮ Depósito para a pistola de alta pressão
- ⑯ Caixa eléctrica
- ⑰ Gancho de armazenamento para mangueira de alta pressão
- ⑱ Filtro de ar
- ⑲ Admissão de água
- ⑳ Parafuso de descarga do óleo do motor
- ㉑ Filtro de água
- ㉒ Saída de água / ligação de alta pressão EASY! Lock
- ㉓ Grampos de segurança
- ㉔ Peça da mangueira
- ㉕ Filtro no bloco de segurança
- ㉖ Válvula de sobrepressão
- ㉗ Controlador de fluxo
- ㉘ Indicação do nível de óleo da bomba de alta pressão
- ㉙ Tampa do depósito do combustível com filtro
- ㉚ Depósito do combustível
- ㉛ Pré-filtro de combustível
- ㉜ Interruptor de nível
- ㉝ Cobertura superior
- ㉞ Placa de características
- ㉟ Interruptor do motor
- ㊱ Dispositivo de arranque manual
- ㊲ Torneira de combustível
- ㊳ Estrangulador

Elementos de comando HDS 8/20 De

- Regulador de temperatura
Figura C
 - Motor de arranque eléctrico
Figura D
- ① Luz de controlo do óleo do motor
 - ② Interruptor do motor

Elementos de comando HDS 8/20 G

- Regulador de temperatura
Figura C
 - Interruptor do motor
Figura E
- ① Interruptor do motor
- Estrangulador / torneira de combustível
Figura F
- ① Estrangulador
 - ② Torneira de combustível

Arranque

⚠ **ATENÇÃO**

Componentes danificados

Perigo de ferimentos

Verifique o estado adequado do aparelho, dos acessórios, das linhas adutoras e das ligações. Se a condição não for adequada, não deve utilizar o aparelho.

Verificar o nível do óleo da bomba de alta pressão.

ADVERTÊNCIA

Óleo leitoso

Danos no aparelho

Se o óleo estiver leitoso, informe o serviço de assistência técnica de imediato.

1. Colocar o aparelho numa superfície plana.
2. Verificar o nível do óleo da bomba de alta pressão na indicação do nível de óleo.
O nível do óleo deve estar no centro da indicação do nível de óleo.
3. Se necessário, abastecer com óleo.

Colocar o motor em funcionamento

1. Antes do arranque, ler o manual original do motor e observar os avisos de segurança.

Verificar o nível do óleo do motor

1. Verificar o nível do óleo do motor.
Caso o nível do óleo tenha descido abaixo da marca "MIN", não colocar o aparelho em operação.
2. Se necessário, abastecer com óleo.

Abastecer de combustível - HDS 8/20 De

ADVERTÊNCIA

Combustível desadequado

Perigo de explosão

Encha o depósito de combustível apenas com gasóleo ou gasóleo de aquecimento leve. É possível a operação com biodiesel de acordo com a EN 14214 (a partir de uma temperatura exterior de 6°C).

Não utilizar combustíveis desadequados, p. ex., gasolina.

ADVERTÊNCIA

Operação com um depósito de combustível vazio

Destruição da bomba de combustível

Nunca operar o aparelho depósito de combustível vazio.

1. Abrir a tampa do depósito de combustível.
2. Encher o depósito de combustível com combustível.
3. Fechar a tampa do depósito de combustível.
4. Se necessário, limpar o combustível derramado.

Abastecer de combustível - HDS 8/20 G

⚠ **PERIGO**

Combustível desadequado

Perigo de explosão

Encha apenas com gasolina. Pode ser utilizada gasolina sem chumbo (86 RON).

1. Abrir a tampa do depósito de combustível.
2. Encher o depósito de combustível com combustível.
3. Fechar a tampa do depósito de combustível.
4. Se necessário, limpar o combustível derramado.

Encher com combustível

⚠ **PERIGO**

Combustível desadequado

Perigo de explosão

Encha apenas com gasóleo ou gasóleo de aquecimento leve. Não devem ser utilizados combustíveis desadequados, como p.ex. gasolina.

ADVERTÊNCIA

Operação com depósito do combustível vazio

Destruição da bomba de combustível

Nunca operar o aparelho com o depósito do combustível vazio.

1. Abrir a tampa do depósito de combustível.
2. Encher o depósito do combustível com combustível.
3. Fechar a tampa do depósito do combustível.
4. Se necessário, limpar o combustível derramado.

Montar a lança, a pistola de alta pressão, a mangueira de alta pressão e o bico de alta pressão

Aviso

A rosca rápida do sistema EASY!Lock liga os componentes de forma rápida e segura com apenas uma rotação.

1. Unir a lança à pistola de alta pressão e apertar a união roscada à mão.
2. Unir a mangueira de alta pressão à pistola de alta pressão.
3. Montar o bico de alta pressão.
 - a Colocar o bico de alta pressão na lança.
 - b Montar a peça de protecção e apertar à mão.
4. Montar a mangueira de alta pressão na ligação de alta pressão do aparelho.

Ligação de água

Ligação a uma tubagem de água

Para os valores de ligação e requisitos para a mangueira adutora de água, consultar o capítulo *Dados técnicos*.

Aviso

A mangueira adutora de água não está incluída no volume do fornecimento.

1. Ligar a mangueira adutora de água à admissão de água do aparelho.
2. Ligar a mangueira adutora de água à admissão de água (por exemplo, torneira de água).
3. Abrir a admissão de água.

Aspirar a água do depósito

Esta lavadora de alta pressão está equipada com acessórios apropriados para a aspiração de água superficial p.ex., de bidões colectores de águas pluviais ou pequenos lagos.

⚠ PERIGO

Aspiração de líquidos ou água potável que contenham diluentes

Perigo de ferimentos e danos, contaminação da água potável

Nunca aspirar líquidos que contenham solventes, como diluente, gasolina, óleo ou água não filtrada. As juntas no aparelho não são resistentes a diluentes. A névoa de pulverização dos diluentes é facilmente inflamável, explosiva e tóxica.

Nunca aspire água dos depósitos de água potável.

1. Ligue a mangueira de aspiração (diâmetro mín. 3/4") com o filtro (acessório) na admissão de água.
2. Pendurar a mangueira de aspiração numa fonte de água externa (altura máx. de aspiração, consultar o capítulo **Dados técnicos**).

Operação

⚠ PERIGO

Líquidos inflamáveis

Perigo de explosão

Não pulverize líquidos inflamáveis.

⚠ PERIGO

Operação sem lança

Perigo de ferimentos

Nunca opere o aparelho sem a lança montada.

Antes de cada utilização, verifique se a lança está bem encaixada. A união roscada da lança deve ser apertada firmemente à mão.

⚠ PERIGO

Jacto de água de alta pressão

Perigo de ferimentos

Nunca fixe o gatilho de operação e a alavanca de segurança na posição accionada.

Não utilize a pistola de alta pressão se a alavanca de segurança estiver accionada.

Antes de cada trabalho no aparelho, deslize o entalhe de segurança da pistola de alta pressão para a frente. Segure a pistola de alta pressão e a lança com as duas mãos.

ADVERTÊNCIA

Mangueira de alta pressão enrolada

Perigo de danos

Desenrole completamente a mangueira de alta pressão antes de iniciar a operação.

Abrir / fechar a pistola de alta pressão

1. Accionar a alavanca de segurança e o gatilho de operação.
A pistola de alta pressão é aberta.
2. Soltar a alavanca de segurança e o gatilho de operação.
A pistola de alta pressão é fechada.

Mudar o bico de alta pressão

⚠ PERIGO

Alta pressão restante no aparelho

Perigo de ferimentos

Desligue o aparelho antes da troca de bicos.

Accione a pistola de alta pressão até o aparelho ficar sem pressão.

1. Deslizar o entalhe de segurança para a frente.
É activada a segurança da pistola de alta pressão.
2. Mudar o bico de alta pressão.

Ligar o aparelho

Aviso

É possível remover o bico de alta pressão da lança para facilitar o processo de arranque.

1. Abrir a admissão de água.
2. Definir o regulador de temperatura para operar com água fria ou quente.
3. Deslizar o entalhe de segurança para trás.
Foi retirada a segurança da pistola de alta pressão.
4. Abrir a pistola de alta pressão.
5. Colocar o motor em funcionamento com a pistola de alta pressão aberta, de acordo com o manual original do motor.

Se a limpeza não começar de imediato, proteger a pistola de alta pressão (consultar o capítulo *Interromper a operação*).

Limpeza

1. Ajustar a pressão e a temperatura de acordo com a superfície a ser limpa.

Operação com água fria

1. Ajustar o regulador de temperatura para a posição "queimador desligado".

Operação com água quente

⚠ PERIGO

Água quente

Perigo de queimaduras

Evite o contacto com água quente.

1. Ajustar o regulador de temperatura para a temperatura de trabalho desejada.
O queimador está ligado.

Operação com produto de limpeza

Aviso

Para a operação com o produto de limpeza, é necessária uma lança de espuma com recipiente (opção).

⚠ ATENÇÃO

Manuseamento incorrecto dos produtos de limpeza

Perigo para a saúde

Respeite os avisos de segurança dos produtos de limpeza.

ADVERTÊNCIA

Produtos de limpeza inadequados

Danos no aparelho e nos objects a limpar

Utilizar apenas produtos de limpeza autorizados pela KÄRCHER.

Respeitar as recomendações de dosagem e avisos que acompanham o produto de limpeza.

Utilizar o produto de limpeza de forma económica, para proteger o ambiente.

ADVERTÊNCIA

Temperaturas da água muito elevadas

Danos na lança de espuma com recipiente

As lanças de espuma com recipiente são adequadas apenas para temperaturas da água até 60°C. Ao operar com produto de limpeza / Detergente, não seleccionem temperaturas da água acima de 60°C.

Os produtos de limpeza KÄRCHER garantem um trabalho sem problemas. Procurar aconselhamento ou solicitar o nosso catálogo ou os nossos folhetos informativos sobre produtos de limpeza.

Lança de espuma com recipiente 4.112-054.0

Figura G

- ① Depósito
- ② Bico de espuma
- ③ Pistola de alta pressão EASY!Force
- ④ Mangueira de aspiração
- ⑤ Conjunto de aberturas
Adição de produto de limpeza: 3=elevada, 2=média, 1=reduzida

1. Desaparafusar o depósito.
2. Ligar a abertura desejada à mangueira de aspiração.
3. Encher o depósito com o produto de limpeza.
4. Aparafusar o depósito à lança de espuma.
5. Remover a lança da pistola de alta pressão.
6. Ligar a lança de espuma à pistola de alta pressão e apertar manualmente.
7. Colocar a lavadora de alta pressão em funcionamento.

Lança de espuma com recipiente 2.112-018.0

Figura H

- ① Depósito
- ② Manipulo rotativo da forma do jacto
- ③ Botão rotativo de dosagem do detergente
- ④ Pistola de alta pressão EASY!Force

1. Desaparafusar o depósito.
2. Encher o depósito com o produto de limpeza.
3. Aparafusar o depósito à lança de espuma.
4. Remover a lança da pistola de alta pressão.
5. Ligar a lança de espuma à pistola de alta pressão e apertar manualmente.
6. Colocar a lavadora de alta pressão em funcionamento.
7. Ajustar a dosagem de detergente usando o botão de dosagem de detergente.
8. Ajustar a largura do jacto usando o manipulo rotativo em forma do jacto.

Método de limpeza recomendado

1. Pulverizar uma pequena quantidade de produto de limpeza na superfície seca e deixar actuar (não secar).
2. A sujidade libertada pode ser removida com o jacto de alta pressão.

Lavar a lança de espuma com recipiente

A lança de espuma com recipiente deve ser lavada após cada utilização para evitar a acumulação de produto de limpeza.

1. Desaparafusar o depósito.
2. Verter o produto de limpeza remanescente para a embalagem de fornecimento.
3. Encher o depósito com água limpa.
4. Aparafusar o depósito no bico de espuma.
5. Operar o bico de espuma durante aprox. 1 minuto para remover o produto de limpeza remanescente.
6. Esvaziar o depósito.

Interromper a operação

1. Fechar a pistola de alta pressão.
2. Deslizar o entalhe de segurança para a frente.
É activada a segurança da pistola de alta pressão.

Aviso

Se a pistola de alta pressão for fechada, o motor continua a funcionar com o número de rotações em vazio. Assim, a água circula dentro da bomba e é aquecida. Quando a cabeça de cilindro na bomba atingir a temperatura máxima permitida (80°C), a válvula térmica na bomba abre-se e direcciona a água quente para fora. Durante a operação com água pressurizada da rede distribuidora de água é possível acelerar a refrigeração:

3. Abrir a pistola de alta pressão durante aprox. 2-3 minutos.

A água que sai refrigera a cabeça de cilindro.

Terminar a operação

⚠ PERIGO

Água quente

Perigo de queimaduras

Depois da operação com água quente, opere o aparelho com água fria para arrefecer, durante pelo menos 2 minutos com a pistola de alta pressão aberta.

ADVERTÊNCIA

Paragem do motor com carga total

Perigo de danos

Nunca desligue o motor com carga total, com a pistola de alta pressão aberta.

Aviso

Após a operação com água salgada (água do mar), enxaguar o aparelho com água da rede durante, pelo menos, 2 a 3 minutos com a pistola de alta pressão aberta.

1. Ajustar o regulador de temperatura para a posição "queimador desligado".
2. Enxaguar o aparelho durante, pelo menos, 30 segundos.
3. Fechar a pistola de alta pressão.
O motor funciona com o número de rotações em vazio.
4. Ajustar o disjuntor do motor para a posição "OFF".
5. Fechar a torneira de combustível.
6. Fechar a admissão de água.
7. Accionar a pistola de alta pressão até o aparelho ficar sem pressão.
8. Deslizar o entalhe de segurança para a frente.
É activada a segurança da pistola de alta pressão.
9. Desenrosocar a mangueira adutora de água do aparelho.

Transporte

⚠ CUIDADO

Não observância do peso

Perigo de ferimentos e danos

Considere o peso do aparelho ao transportá-lo.

ADVERTÊNCIA

Transporte inadequado

Perigo de danos

Proteja o gatilho de operação da pistola de alta pressão contra danos.

1. Soltar o travão de estacionamento.
2. Empurrar o aparelho.
3. Ao transportar o aparelho em veículos, protegê-lo contra deslizamento e tombo, de acordo com as directivas em vigor.

Armazenamento

⚠ CUIDADO

Não observância do peso

Perigo de ferimentos e danos

Considere o peso do aparelho para o respectivo armazenamento.

Protecção anticongelante

ADVERTÊNCIA

Congelamento

Danos graves no aparelho devido ao congelamento de água. Esvazie completamente a água do aparelho.

Armazene o aparelho num local sem perigo de congelamento.

Caso não seja possível um armazenamento sem perigo de congelamento:

1. Drenar a água.
2. Bombear anticongelante comum no aparelho.

Conservação e manutenção

⚠ PERIGO

Perigo devido ao arranque involuntário do aparelho

Perigo de ferimentos

Interrompa o abastecimento de combustível antes de realizar qualquer trabalho no aparelho.

⚠ CUIDADO

Superfícies quentes

Perigo de ferimentos

Deixe arrefecer o aparelho, antes de dar início a qualquer trabalho no aparelho.

Aviso

Observe as indicações relativas à conservação e manutenção no manual original do motor.

Inspeção de segurança / contrato de manutenção

É possível acordar uma inspeção de segurança regular ou celebrar um contrato de manutenção com o fornecedor. Procure aconselhamento.

Intervalos de manutenção

Antes de cada colocação em funcionamento

ADVERTÊNCIA

Óleo leitoso

Danos no aparelho

Se o óleo estiver leitoso, informe o serviço de assistência técnica de imediato.

1. Verificar o nível do óleo da bomba de alta pressão (consultar o capítulo *Verificar o nível do óleo da bomba de alta pressão.*).

Semanalmente

1. Limpe o filtro de água (consultar o capítulo *Limpar o filtro de água.*).
2. Verificar o filtro de combustível e substituir, se necessário.

Semestralmente

1. Verificar o aquecedor contínuo (consultar o capítulo *Verificar o aquecedor contínuo.*).
2. Limpar o filtro no bloco de segurança (consultar o capítulo *Limpar o filtro no bloco de segurança.*).
3. Desenroscar a mangueira de alta pressão da saída de água. Se houver uma camada branca visível de calcário na saída de água, descalcificar o aparelho. Caso a camada de calcário seja maior, descalcificar com mais frequência.

A cada seis meses ou conforme necessário

1. Esvaziar o depósito do combustível.
2. Limpar o depósito do combustível.
3. Limpar o filtro do combustível.
4. Limpar o bico do combustível.
5. Limpar a serpentina de aquecimento.
 - a Dessulfurizar a serpentina de aquecimento.
 - b Limpar a fuligem da serpentina de aquecimento.
6. Substituir o óleo da bomba de alta pressão.

A cada 500 horas de serviço, anualmente, no mínimo

- A manutenção do aparelho deve ser realizada pelo serviço de assistência técnica autorizado.

Trabalhos de manutenção

Limpar o filtro de água

1. Desligar a admissão de água.
2. Desaparafusar a tampa do filtro.

Figura I

- ① Filtro de água
- ② Cartucho filtrante
- ③ Tampa do filtro
3. Retirar o cartucho filtrante para baixo.
4. Limpar o cartucho filtrante e a tampa do filtro.
5. Aplicar novamente o cartucho filtrante.
6. Enroscar a tampa do filtro e apertar.

Verificar o aquecedor contínuo

1. Desmontar a inserção do queimador.
2. Limpar o queimador.
3. Limpar os eléctrodos de ignição ou substituir, se necessário.
4. Verificar a distância entre eléctrodos. Se necessário, ajustar a distância entre eléctrodos.

Limpar o filtro no bloco de segurança

1. Abrir a pistola de alta pressão até o aparelho ficar sem pressão.
2. Remover os grampos de segurança.
3. Remover a peça da mangueira para fora do bloco de segurança.
4. Remover o filtro para fora do bloco de segurança.
5. Limpar o filtro sob água corrente.
6. Montar os componentes pela ordem inversa.

Substituir o óleo da bomba de alta pressão

Para o tipo de óleo e quantidade de enchimento, consultar o capítulo *Dados técnicos.*

1. Preparar um recipiente de recolha que tenha capacidade para aprox. 1 litro de óleo.
2. Desenroscar o parafuso de purga do óleo.
3. Escoar o óleo para o recipiente de recolha.
4. Apertar o parafuso de purga do óleo.
5. Abastecer lentamente com o óleo novo até ao meio da indicação do nível do óleo. As bolhas de ar devem poder escapar.

Descalcificar o aparelho

Caso existam resíduos nas tubagens a resistência do fluxo aumenta, de forma que a carga para o motor seja muito elevada.

⚠ PERIGO

Gases inflamáveis

Perigo de explosão

Não fume durante o processo de descalcificação.

Providencie uma boa ventilação.

⚠ PERIGO

Ácidos

Perigo de queimaduras

Utilize óculos de protecção e luvas de protecção.

De acordo com as prescrições legais, apenas devem ser utilizados solventes para a eliminação do calcário de caldeiras devidamente testados para a descalcificação.

1. Encher um depósito de 20 litros com 15 litros de água.
2. Adicionar 1 litro de solventes para a eliminação do calcário de caldeiras.
3. Ligar a mangueira de água à ligação de água e pendurar a extremidade livre no depósito.
4. Inserir a lança ligada sem bico de alta pressão no depósito.
5. Colocar o motor em funcionamento de acordo com o manual original do motor.
6. Abrir a pistola de alta pressão e não voltar a fechar durante a descalcificação.
7. Ajustar o regulador de temperatura para uma temperatura de trabalho de 40°C.
8. Deixar o aparelho funcionar até que a temperatura de trabalho seja atingida e o queimador se apague.
9. Desligar o aparelho e deixar repousar durante 20 minutos. A pistola de alta pressão deve ficar aberta.
10. Esvaziar o aparelho.

Aviso

Recomendamos bombear uma solução alcalina (por exemplo, RM 81) através do aparelho para protecção contra corrosão e neutralização dos resíduos ácidos.

Purgar o aparelho

1. Abrir a admissão de água.
2. Remover o bico de alta pressão.
3. Colocar o motor em funcionamento de acordo com o manual original do motor.
4. Deixar o aparelho funcionar até a água sair sem bolhas.
5. Desligar o aparelho.
6. Montar o bico de alta pressão.

Ajuda em caso de avarias

⚠ PERIGO

Perigo devido ao arranque involuntário do aparelho

Perigo de ferimentos

Interrompa o abastecimento de combustível antes de realizar qualquer trabalho no aparelho.

⚠ CUIDADO

Superfícies quentes

Perigo de ferimentos

Deixe arrefecer o aparelho, antes de dar início a qualquer trabalho no aparelho.

O motor não funciona

1. Ver Manual original do motor.
- O depósito de combustível está vazio
1. Encher o depósito de combustível.
- O nível do óleo do motor está muito baixo
1. Verificar o nível do óleo do motor.
2. Reabastecer com óleo.

O aparelho não acumula qualquer pressão

Está montado no bico de alta pressão errado na lança.

1. Montar o bico padrão (consultar o capítulo *Dados técnicos*).

O bico de alta pressão está entupido / foi lavado

1. Limpar / substituir o bico de alta pressão.

Há ar no sistema

1. Purgar o aparelho (consultar o capítulo *Purgar o aparelho*).

O filtro de água está sujo

1. Limpe o filtro de água (consultar o capítulo *Limpar o filtro de água*).

O filtro do bloco está sujo

1. Limpar o filtro no bloco de segurança (consultar o capítulo *Limpar o filtro no bloco de segurança*).

O volume de admissão de água é insuficiente

1. Verificar o volume de admissão de água (consultar o capítulo *Dados técnicos*).

A válvula de segurança está ajustada

1. A válvula de segurança deve ser ajustada pelo serviço de assistência técnica autorizado.

A válvula de segurança apresenta fugas

1. A válvula de segurança ou a junta deve ser substituída por um serviço de assistência técnica autorizado.

A válvula de descarga está defeituosa

1. A válvula de descarga deve ser substituída por um serviço de assistência técnica autorizado.

Jacto de água irregular

O bico de alta pressão está entupido

1. Limpar o bico de alta pressão.

A válvula de segurança está ajustada

1. A válvula de segurança deve ser ajustada pelo serviço de assistência técnica autorizado.

O óleo na bomba de alta pressão está leitoso

A junta está defeituosa

1. Contactar o serviço de assistência técnica autorizado.

O queimador não liga

O limitador de temperatura disparou repetidamente

1. O aparelho deve ser verificado pelo serviço de assistência técnica autorizado.

O depósito do combustível está vazio

1. Encher o depósito do combustível.

A quantidade de água é insuficiente

1. Verificar a ligação de água.
2. Verificar a linha adutora.
3. Limpar o filtro no bloco de segurança (consultar o capítulo *Limpar o filtro no bloco de segurança*).

A bomba de combustível está defeituosa

1. A bomba de combustível deve ser substituída por um serviço de assistência técnica autorizado.

O filtro de combustível está sujo

1. Substituir o filtro de combustível.

Não há faísca de ignição

1. Se não for visível uma faísca de ignição através da janela de inspecção do queimador durante a operação, o aparelho deve ser verificado pelo serviço de assistência técnica autorizado.

A atomização do combustível no bico do queimador é irregular

1. Substituir o filtro de combustível.
- O interruptor de nível no depósito do combustível desligou o aparelho

1. Encher o depósito do combustível.

O dispositivo de protecção contra a falta de água não liga - nenhuma chama

A admissão de água está fechada

1. Abrir a admissão de água.
- O volume de admissão de água é insuficiente

1. Aumentar o volume de admissão de água.

O filtro do bloco de segurança está sujo

1. Limpar o filtro no bloco de segurança (consultar o capítulo *Limpar o filtro no bloco de segurança*).

As válvulas da bomba de alta pressão apresentam fugas ou estão sujas

1. Contactar o serviço de assistência técnica autorizado.

Garantia

Em cada país são válidas as condições de garantia transmitidas pela nossa sociedade distribuidora responsável. Trataremos de possíveis avarias no seu aparelho no âmbito do prazo da garantia, sem custos, desde que estas tenham origem num erro de material ou de fabrico. Em caso de garantia, contacte o seu revendedor ou a assistência técnica autorizada mais próxima, apresentando o talão de compra. (endereço consultar o verso)

Declaração de conformidade UE

Declaramos pelo presente que as referidas máquinas, em virtude da sua concepção e tipo de construção, bem como do modelo colocado por nós no mercado, estão em conformidade com os requisitos de saúde e segurança essenciais e pertinentes das directivas da União Europeia. Em caso de realização de alterações na máquina sem o nosso consentimento prévio, a presente declaração fica sem efeito.

Produto: Lavadora de alta pressão

Tipo: 1.210-xxx

Directivas da União Europeia pertinentes

2000/14/CE

2006/42/CE (+2009/127/CE)

2011/65/UE

2014/30/UE

Normas harmonizadas aplicadas

EN IEC 63000: 2018

EN 55012: 2007 + A1: 2009

EN 60335-1

EN 60335-2-79

EN 61000-6-1: 2007

Procedimento de avaliação da conformidade aplicado

2000/14/CE: Anexo V

Nível de potência sonora dB(A)

HDS 8/20 De

Medido: 114

Garantido: 116

HDS 8/20 G

Medido: 107

Garantido: 109

Normas nacionais aplicadas

-

Os signatários actuam em nome e em procuração do Conselho de Administração.



H. Jenner

Chairman of the Board of Management



S. Reiser

Director Regulatory Affairs & Certification

Mandatário da documentação:

S. Reiser

Alfred Kärcher SE & Co. KG

Alfred-Kärcher-Str. 28 - 40

71364 Winnenden (Alemanha)

Tel.: +49 7195 14-0

Fax: +49 7195 14-2212

Winnenden, 2020/10/01

Dados técnicos

		HDS 8/20 De	HDS 8/20 G
Motor de combustão			
Tipo de motor		LC186F(D)	G300FA
Potência	kW/PS	6,8 / 9,2	6,8 / 9,2
Consumo específico	l/h	2,2	3,2
Velocidade de rotação do motor	1/min	3350-3450	3300-3400
Ligação de água			
Pressão de admissão (máx.)	MPa (bar)	0,6 (6)	0,6 (6)
Temperatura de admissão (máx.)	°C	30	30
Volume de admissão (mín.)	l/h (l/min)	1000 (16,7)	1000 (16,7)
Altura de aspiração (máx.)	m	0,5	0,5
Comprimento mínimo da mangueira de admissão de água	m	7,5	7,5
Diâmetro mínimo da mangueira de admissão de água	in	3/4	3/4
Características do aparelho			
Tipo de protecção		IPX5	IPX5
Calibre do bico do bico padrão		045	045
Caudal de bombagem, água	l/h (l/min)	800 (13,3)	800 (13,3)
Pressão operacional da água com bocal padrão	MPa (bar)	20 (200)	20 (200)
Válvula de segurança para excesso de pressão operacional (máximo)	MPa (bar)	25 (250)	25 (250)
Temperatura de operação da água quente (máxima)	°C	80	80
Potência do queimador	kW	64	64
Consumo do combustível (máx.)	kg/h (l/h)	5,9 (7,0)	5,9 (7,0)
Recuo da pistola de alta pressão	N	45	45
Produtos operacionais			
Tipo de combustível		Gasóleo	Gasolina
Tipo de óleo do motor		SAE 10 W30, SAE 15 W40	SAE 10 W30
Quantidade de óleo de motor	l	1,2	0,8
Combustível		Gasóleo de aquecimento EL ou gasóleo	Gasóleo de aquecimento EL ou gasóleo
Tipo de bomba de óleo		15W40	15W40
Quantidade de óleo da bomba	l	0,4	0,4
Medidas e pesos			
Peso (sem acessórios)	kg	234	190
Comprimento x Largura x Altura	mm	1130 x 910 x 895	1130 x 910 x 895
Volume do depósito de combustível	l	4,5	6,0
Conteúdo do depósito do combustível	l	30	30
Valores determinados de acordo com a EN 60335-2-79			
Valor de vibração mão/braço da pistola de alta pressão	m/s ²	2,7	2,7
Valor de vibração mão/braço da lança	m/s ²	<2,5	<2,5
Insegurança K	m/s ²	1	1
Nível acústico L _{pA}	dB(A)	99	92
Insegurança K _{pA}	dB(A)	3	3
Nível de potência sonora L _{WA} + Insegurança K _{WA}	dB(A)	116	109
Emissões de CO₂ de acordo com o procedimento de medição do regulamento (UE) n.º 2016/1628 Euro V			
Motor	g/kWh	977,78	817,85

Reservados os direitos a alterações técnicas.

Indhold

Generelle henvisninger	76
Bestemmelsesmæssig anvendelse	76
Miljøbeskyttelse	76
Tilbehør og reservedele	76
Sikkerhedsanvisninger	76
Symboler på maskinen	77
Sikkerhedsanordninger	77
Beskrivelse af apparatet	77
Ibrugtagning	78
Drift	79
Transport	81
Opbevaring	81
Pleje og vedligeholdelse	81
Hjælp ved fejl	82
Garanti	83
EU-overensstemmelseserklæring	83
Tekniske data	84

Generelle henvisninger



Læs denne originale driftsvejledning inden du benytter apparatet første gang og betjen apparatet i henhold til denne.

Opbevar den originale driftsvejledning til senere brug eller til efterfølgende ejere.

- Hvis driftsvejledningen og sikkerhedsforskrifterne ikke overholdes, kan der opstå skader på maskinen og fare for brugeren og andre personer.
- Informér straks forhandleren ved transportskader.
- Kontrollér ved udpakningen om pakkeindholdet er komplet, og om der er sket beskadigelse.

Bestemmelsesmæssig anvendelse

Obs

Gælder kun for Tyskland: Maskinen er kun beregnet til mobil (ikke stationær) drift.

- Denne højtryksrenser bruges især, hvor der ikke findes en elektrisk tilslutningsmulighed, og der skal bruges varmt vand.
- Maskinen er kun beregnet til rengøring, f.eks. af maskiner, køretøjer, bygninger, værktøjer, facader, terrasser og haveredskaber.
- Til genstridigt snavs anbefaler vi roto-jet dysen som specialtilbehør.

⚠ FARE

Brug på tankstationer eller andre fareområder

Risiko for tilskadecomst

Overhold de pågældende sikkerhedsforskrifter.

Obs

Lad ikke spildevand, der indeholder mineralolie, trænge ned i jorden, løbe ud i vandløb eller ned i kloaksystemet. Motorvask eller undervognsvask må kun udføres påegnede steder med en olieudskiller.

Grænseværdier for vandforsyningen

BEMÆRK

Snavset vand

Medfører for tidligt slid eller aflejringer i apparatet. Forsyn kun apparatet med rent vand eller recyclingvand, der ikke overskrider grænseværdierne.

Følgende grænseværdier gælder for vandforsyningen:

- pH-værdi: 6,5-9,5
- Elektrisk ledsevne: Ledsevne for rent vand + 1200 µS/cm, maksimal ledsevne 2000 µS/cm

- Stoffer, der kan bundfældes (prøvevolumen 1 l, bundfældningstid 30 minutter): < 0,5 mg/l
- Stoffer, der kan bortfiltreres: < 50 mg/l, ingen slibende stoffer
- Kulbrinter: < 20 mg/l
- Chlorid: < 300 mg/l
- Sulfat: < 240 mg/l
- Kalcium: < 200 mg/l
- Samlet hårdhed: < 28 °dH, < 50° TH, < 500 ppm (mg CaCO₃/l)
- Jern: < 0,5 mg/l
- Mangan: < 0,05 mg/l
- Kobber: < 2 mg/l
- Aktivklor: < 0,3 mg/l
- Ingen dårlige lugte

Miljøbeskyttelse



Emballagematerialerne kan genbruges. Sørg for at bortskaffe emballage miljømæssigt korrekt.



Elektriske og elektroniske maskiner indeholder værdifulde materialer, der kan genbruges, og ofte dele, såsom batterier, genopladelige batterier eller olie, der ved forkert håndtering eller forkert bortskaffelse kan udgøre en fare for menneskers sundhed og for miljøet. Disse dele er imidlertid nødvendige for at sikre en korrekt drift af maskinen. Maskiner, der er mærket med dette symbol, må ikke bortskaffes sammen med husholdningsaffaldet.



Rengøringsopgaver, der genererer olieholdigt spildevand, f.eks. motorvask og undervognsvask, må kun udføres på vaskepladser med olieudskiller.



Arbejde med rengøringsmidler må kun udføres på væsketætte arbejdsflader med tilslutning til spildevandsafløbet. Rengøringsmidler må ikke løbe ud i vandløb eller trænge ned i jorden.



I nogle lande er det ikke tilladt at tappe vand fra offentlige vandløb.



Motorolie, fyringsolie, diesel og benzin må ikke komme ud i miljøet.



Beskyt jorden og bortskaf spildolie miljørigtigt.

Henvisninger til indholdsstoffer (REACH)

Aktuelle oplysninger om indholdsstoffer findes på: www.kaercher.de/REACH

Tilbehør og reservedele

Anvend kun originaltilbehør og -reservedele. De er en garanti for en sikker og fejlfri drift af maskinen. Informationer om tilbehør og reservedele findes på www.kaercher.com.

Sikkerhedsanvisninger



FARE

- Brug ikke maskinen, hvis der er spildt brændstof. Flyt i stedet maskinen til et andet sted og undgå enhver form for gnistdannelse.
- Opbevar ikke brændstof i nærheden af åben ild eller udstyr, såsom komfurer, kedler, vandvarmere osv., der har en tændflamme eller danner gnister. Brug eller spild ikke brændstof i ovennævnte omgivelser.
- Hold letantændelige genstande mindst 2 m væk fra lydæmperen.
- Anvend ikke maskinen uden lydæmper. Kontroller lydæmperen regelmæssigt, og rengør eller udskift den om nødvendigt.
- Anvend ikke maskinen i skov-, busk- eller græsbevoksede områder, hvis udstødningen ikke er udstyret med en gnistfanger.

- Lad ikke motoren køre med afmonteret luftfilter eller uden afdækningen over indsugningsåbningen.
- Undgå at justere reguleringsfjedre, styrestænger eller andre dele for at øge motorens omdrejningstal.
- Undgå at berøre varme lydampere, cylindere eller køleribber.
- Hold hænder og fødder væk fra roterende dele.
- Anvend ikke maskinen i lukkede rum.
- Brug ikke uegnede brændstoffer, da de kan være farlige.

Generelle sikkerhedsanvisninger

- Overhold de relevante gældende nationale bestemmelser for varmtvandshøjtryksrensere.
- Overhold de relevante gældende nationale bestemmelser om forebyggelse af ulykker. Varmtvandshøjtryksrensere skal kontrolleres regelmæssigt, og resultaterne af kontrollen dokumenteres skriftligt.
- Bemærk, at varmesystemet i apparatet er klassificeret som en ovn. Ovne skal inspiceres regelmæssigt i henhold til de gældende nationale bestemmelser.
- Der må ikke foretages ændringer på apparatet eller tilbehøret.

Symboler på maskinen



Højtryksstrålen må ikke rettes mod personer, dyr, tændt elektrisk udstyr eller mod selve maskinen.

Beskyt maskinen mod frost.



Iht. gældende forskrifter må maskinen aldrig anvendes uden systemadskiller til drikkevandsnettet. Kontroller, at tilslutningen for husholdningsvandanlægget, til hvilken højtryksrenseren er tilsluttet, er udstyret med en systemadskiller iht. EN 12729 type BA. Vand, der er strømmet gennem en systemadskiller, klassificeres som ikke drikkelig. Tilslut altid systemadskilleren til vandforsyningen, aldrig direkte på maskinen.



Fare pga. elektrisk spænding. Kun uddannede elektrikere eller autoriseret faglært personale må udføre arbejder på det elektriske anlæg.



Fare for forbrændinger på grund af varme overflader.



Sundhedsfare på grund af giftige udstødningsgasser. Indånd ikke udstødningsgasser.

Sikkerhedsanordninger

⚠ FORSIGTIG

Manglende eller ændrede sikkerhedsanordninger
Sikkerhedsanordninger fungerer som din beskyttelse. Sikkerhedsanordninger må aldrig ændres eller ignoreres.

Vandmangelsikring

Vandmangelsikringen forhindrer overophedning af brænderen, hvis der mangler vand. Brænderen starter kun, hvis vandforsyningen er tilstrækkelig.

Overstrømningsventil

Hvis højtrykspistolen lukkes, åbnes overløbsventilen, og højtrykspumpen leder vandet tilbage til pumpens udside. Derved forhindres en overskridelse af det tilladte arbejdstryk.

Overløbsventilen er indstillet fra fabrikken og plomberet. Indstillingen foretages af kundeservice.

Sikkerhedsventil

Sikkerhedsventilen åbner, hvis overløbsventilen er defekt. Sikkerhedsventilen er indstillet fra fabrikken og plomberet. Indstillingen foretages af kundeservice.

Termoventil på pumpen

Termoventilen åbner, hvis den maksimalt tilladte vandtemperatur overskrides, og leder det varme vand ud i det fri.

Trykkontakt

Trykkontakten slukker brænderen, hvis det minimale arbejdstryk underskrides, og tænder den igen, når det overskrides.

Udstødningsgas-temperaturbegrænser

Udstødningsgas-temperaturbegrænseren slukker maskinen, hvis udstødningstemperaturen er for høj.

Sikkerhedspal

Sikkerhedspalen på højtrykspistolen forhindrer, at maskinen tændes ved et uheld.

Beskrivelse af apparatet

Oversigt over HDS 8/20 De

Illustration, se grafiksider

Figur A

- 1 Beskyttelsesdel
- 2 Højtryksdyse
- 3 Strålerør EASY!Lock
- 4 Højtrykspistol EASY!Force
- 5 Sikkerhedspal
- 6 Afræksarm
- 7 Åbningshåndtag
- 8 Højtryksslange EASY!Lock
- 9 Tændelegtrode
- 10 Brændervindue
- 11 Temperaturregulator
- 12 Gennemstrømningsvandvarmer
- 13 Brændstoffilter
- 14 Batteri til elektrisk start
- 15 Parkeringsbremse
- 16 El-skab
- 17 Opbevaring til højtrykspistol
- 18 Udstødningsmanifold
- 19 Opbevaringskrog til højtryksslange
- 20 Frakoblingsarm
- 21 Aftapningsskrue motorolie
- 22 Vandindløb

- ⑳ Vandfilter
- ㉑ Vandudgang /højtrykstilslutning EASY!Lock
- ㉒ Låseklemmer
- ㉓ Slangestykke
- ㉔ Si i sikkerhedsblok
- ㉕ Overtryksventil
- ㉖ Gennemstrømningsafbryder
- ㉗ Oliestandsviser højtrykspumpe
- ㉘ Dæksel med filter til brændstoftank
- ㉙ Brændstoftank
- ㉚ Brændstoffilter
- ㉛ Niveauafbryder
- ㉜ Øverste afdækning
- ㉝ Typeskilt
- ㉞ Motorafbryder
- ㉟ Kontrollampe motorolie
- ㊀ Manuel startanordning
- ㊁ Luftfilter

Oversigt over HDS 8/20 G

Illustration, se grafiksider
Figur B

- ① Beskyttelsesdel
- ② Højtryksdyse
- ③ Strålerør EASY!Lock
- ④ Højtrykspistol EASY!Force
- ⑤ Sikkerhedspal
- ⑥ Afræksarm
- ⑦ Åbningshåndtag
- ⑧ Højtryksslange EASY!Lock
- ⑨ Tændelegtrode
- ⑩ Brændervindue
- ⑪ Temperaturregulator
- ⑫ Gennemstrømningsvandvarmer
- ⑬ Brændstoffilter
- ⑭ Parkeringsbremse
- ⑮ Opbevaring til højtrykspistol
- ⑯ El-skab
- ⑰ Opbevaringskrog til højtryksslange
- ⑱ Luftfilter
- ⑲ Vandindløb
- ㉑ Aftapningsskrue motorolie
- ㉒ Vandfilter
- ㉓ Vandudgang /højtrykstilslutning EASY!Lock
- ㉔ Låseklemmer

- ㉕ Slangestykke
- ㉖ Si i sikkerhedsblok
- ㉗ Overtryksventil
- ㉘ Gennemstrømningsafbryder
- ㉙ Oliestandsviser højtrykspumpe
- ㉚ Dæksel med filter til brændstoftank
- ㉛ Brændstoftank
- ㉜ Brændstoffilter
- ㉝ Niveauafbryder
- ㉞ Øverste afdækning
- ㉟ Typeskilt
- ㊀ Motorafbryder
- ㊁ Manuel startanordning
- ㊂ Brændstoffane
- ㊃ Choker

Betjeningslementer HDS 8/20 De

- Temperaturregulator
Figur C
- Elektrisk motorstarter
Figur D
- ① Kontrollampe motorolie
- ② Motorafbryder

Betjeningslementer HDS 8/20 G

- Temperaturregulator
Figur C
- Motorafbryder
Figur E
- ① Motorafbryder
- Choker/brændstoffane
Figur F
- ① Choker
- ② Brændstoffane

Ibrugtagning

⚠ ADVARSEL

Beskadigede komponenter

Risiko for tilskadekomst

Kontrollér, at maskinen, tilbehøret, forsyningsledninger-
ne og tilslutningerne er i orden. Hvis disse ikke er i or-
den, må du ikke bruge maskinen.

Kontrol af oliestanden i højtrykspumpen

BEMÆRK

Mælkeagtig olie

Skader på maskinen

Hvis olien er mælkeagtig, skal du straks kontakte den
autoriserede kundeservice.

1. Stil maskinen på en jævn flade.
2. Kontrollér højtrykspumpens olieniveau på oliestandsvisningen. Olieniiveauet skal være i midten af oliestandsindikatoren.
3. Påfyld olie ved behov.

Ibrugtagning af motoren

1. Læs den originale betjeningsvejledning til motoren og følg sikkerhedshenvisningerne inden ibrugtagning.

Kontrol af oliestanden i motoren

1. Kontroller oliestanden i motoren.
Tag ikke maskinen i brug, hvis oliestanden står under "MIN".
2. Påfyld olie ved behov.

Påfyldning med brændstof - HDS 8/20 De

BEMÆRK

Uegnet brændstof

Eksplodingsfare

Fyld kun diesellole eller let fyringsolie i brændstoftanken. Drift med biodiesel i henhold til EN 14214 (fra en udetemperatur på 6 °C) er mulig.

Brug ikke uegnede brændstoffer, f.eks. benzin.

BEMÆRK

Drift med tom brændstoftank

Ødelæggelse af brændstofpumpen

Brug aldrig maskinen med tom brændstoftank.

1. Åbn dækslet på brændstoftanken.
2. Fyld brændstof på brændstoftanken.
3. Luk dækslet på brændstoftanken.
4. Tør om nødvendigt spildt brændstof op.

Påfyldning med brændstof - HDS 8/20 G

⚠ FARE

Uegnet brændstof

Eksplodingsfare

Fyld kun benzin på. Blyfri motorbenzin (86 RON) kan bruges.

1. Åbn dækslet på brændstoftanken.
2. Fyld brændstof på brændstoftanken.
3. Luk dækslet på brændstoftanken.
4. Tør om nødvendigt spildt brændstof op.

Påfyldning af brændstof

⚠ FARE

Uegnet brændstof

Eksplodingsfare

Påfyld kun dieselsbrændstof eller let fyringsolie. Uegnede brændstoffer, f.eks. benzin, må ikke bruges.

BEMÆRK

Drift med tom brændstoftank

Ødelæggelse af brændstofpumpen

Anvend aldrig maskinen med tom brændstoftank.

1. Åbn dækslet på brændstoftanken.
2. Fyld brændstof på brændstoftanken.
3. Luk dækslet på brændstoftanken.
4. Tør om nødvendigt spildt brændstof op.

Montering af strålerøret, højtrykspistolen, højtryksslangen og højtryksdysen

Obs

EASY!Lock-systemet forbinder komponenter vha. et hurtiggevind hurtigt og sikkert med kun én omdrejning.

1. Forbind strålerøret med højtrykspistolen og spænd skrueforbindelsen fast med hånden.
2. Forbind højtryksslangen med højtrykspistolen.
3. Monter højtryksdysen.
 - a Sæt højtryksdysen på strålerøret.
 - b Monter beskyttelsesdelen, og spænd den fast med hånden.
4. Monter højtryksslangen på maskinens højtrykstilslutning.

Vandtilslutning

Tilslutning til en vandledding

For tilslutningsværdier og krav til vandforsyningssslange, se kapitel *Tekniske data*.

Obs

Vandforsyningsslangen er ikke inkluderet i leverancen.

1. Tilslut vandforsyningsslangen på maskinens vandindtag.
2. Tilslut vandforsyningsslangen på vandindløbet (f.eks. en vandhane).
3. Åbn vandtilløbet.

Opsugning af vand fra beholderen

Denne højtryksrenser er udstyret med passende tilbehør til opsugning af overfladevand, f.eks. fra regnvandstønder eller damme.

⚠ FARE

Opsugning af væsker, der indeholder opløsningsmidler eller drikkevand

Fare for tilskadekomst og beskadigelse, forurening af drikkevand

Opsug aldrig væsker, der indeholder opløsningsmidler, såsom fortyndervæsker til maling, benzin, olie eller ufiltreret vand. Pakningerne i maskinen er ikke resistente over for opløsningsmidler. Sprøjtetågen fra opløsningsmidler er letantændelig, eksplosiv og giftig. Opsug aldrig vand fra drikkevandsbeholdere.

1. Tilslut sugeslangen (diameter mindst 3/4") med filter (tilbehør) på vandindtaget.
2. Anbring sugeslangen i en ekstern vandkilde (vedr. maks. sugehøjde, se kapitel *Tekniske data*).

Drift

⚠ FARE

Brandfarlige væsker

Eksplodingsfare

Der må ikke sprøjtes med brandbare væsker.

⚠ FARE

Betjening uden strålerør

Risiko for tilskadekomst

Anvend ikke maskinen uden monteret strålerør.

Kontroller, om strålerøret sidder godt fast inden brug. Strålerørets forskrunding skal være skruet fast med hånden.

⚠ FARE

Højtryksvandstråle

Fare for tilskadekomst

Fikser aldrig aftræksarmen og sikringsarmen i aktiveret position.

Anvend ikke højtrykspistolen, hvis sikringsarmen er beskadiget.

Skub ved alt arbejde på apparatet højtrykspistolens sikkerhedspal fremad.

Hold højtrykspistolen og strålerøret med begge hænder.

BEMÆRK

Oprullet højtryksslange

Risiko for beskadigelse

Rul højtryksslangen helt ud, inden arbejdet påbegyndes.

Åbning/lukning af højtrykspistolen

1. Aktivér sikringsarmen og aftræksarmen. Højtrykspistolen åbnes.
2. Aktivér sikringsarmen og slip aftræksarmen. Højtrykspistolen lukkes.

Udskiftning af højtryksdysse

⚠ FARE

Resterende højtryk i apparatet

Fare for tilskadekomst

Sluk apparatet inden dyseskift.

Aktivér højtrykspistolen, indtil apparatet er trykløst.

1. Skub sikkerhedspalen fremad.
Højtrykspistolen er sikret.
2. Udskift højtryksdysen.

Start af maskinen

Obs

Du kan fjerne højtryksdysen fra strålerøret for at gøre starten lettere.

1. Åbn vandtilløbet.
2. Indstil temperaturregulatoren til arbejde med koldt eller varmt vand.
3. Skub sikkerhedspalen bagud.
Højtrykspistolen afsikres.
4. Åbn højtrykspistolen.
5. Start motoren med åben højtrykspistol i henhold til den originale betjeningsvejledning til motoren.

Sørg for at sikre højtrykspistolen, hvis rengøringen ikke påbegyndes med det samme (se kapitel *Afbrydelse af driften*).

Rengøring

1. Indstil trykket og temperaturen i henhold til den overflade, der skal rengøres.

Drift med koldt vand

1. Indstil temperaturregulatoren på "brænder Fra".

Drift med varmt vand

⚠ FARE

Varmt vand

Skoldningsfare

Undgå kontakt med varmt vand.

1. Indstil temperaturregulatoren på den ønskede arbejdstemperatur.
Brænderen tændes.

Drift med rengøringsmiddel

Obs

Til drift med rengøringsmiddel skal der anvendes en bægerskumlans (ekstraudstyr).

⚠ ADVARSEL

Forkert håndtering med rengøringsmidler

Sundhedsfare

Overhold sikkerhedshenvisningerne på rengøringsmidlet.

BEMÆRK

Uegnede rengøringsmidler

Beskadigelse af apparatet og de genstande, der skal rengøres

Anvend kun rengøringsmidler, der er godkendt af KÄRCHER.

Overhold de doseringsanbefalinger og henvisninger, der er vedføjet rengøringsmidlet.

Vær sparsom med rengøringsmidlet for at beskytte miljøet.

BEMÆRK

Vandtemperatur for høj

Skader på bægerskumlansen

Bægerskumlanser er kun beregnet til vandtemperaturer op til 60 °C. Vælg ikke vandtemperaturer over 60 °C, når du arbejder med rengøringsmidler.

KÄRCHER-rengøringsmidler garanterer fejlfrit arbejde. Indhent rådgivning eller rekvirer vores katalog eller vores informationsblade til rengøringsmidlerne.

Bægerskumlans 4.112-054.0

Figur G

- ① Beholder
- ② Skumdysse
- ③ Højtrykspistol EASYIForce
- ④ Sugelangse
- ⑤ Blændesæt
Rengøringsmiddeltil sætning: 3=høj, 2=mellem, 1=lav

1. Skru beholderen af.
2. Isæt den ønskede blænde i sugelangsen.
3. Fyld rengøringsmiddel i beholderen.
4. Skru beholderen på skumlansen.
5. Adskil strålerøret fra højtrykspistolen.
6. Anbring skumlansen på højtrykspistolen, og spænd den fast med hånden.
7. Tag højtryksrenseren i drift.

Bægerskumlans 2.112-018.0

Figur H

- ① Beholder
- ② Drejegreb stråleform
- ③ Drejeknap rengøringsmiddeldosering
- ④ Højtrykspistol EASYIForce

1. Skru beholderen af.
2. Fyld rengøringsmiddel i beholderen.
3. Skru beholderen på skumlansen.
4. Adskil strålerøret fra højtrykspistolen.
5. Anbring skumlansen på højtrykspistolen, og spænd den fast med hånden.
6. Tag højtryksrenseren i drift.
7. Indstil rengøringsmiddeldoseringen på drejeknappen til rengøringsmiddeldosering.
8. Indstil strålebredden på drejhåndtaget til stråleformen.

Anbefalet rengøringsmetode

1. Spray en lille smule rengøringsmiddel på den tørre overflade og lad det virke (ikke tørre).
2. Skyl den løsnede snavs af med højtryksstrålen.

Skylning af bægerskumlansen

Bægerskumlansen skal skylles efter brug for at undgå aflejringer af rengøringsmiddel.

1. Skru beholderen af.
2. Hæld resten af rengøringsmidlet tilbage i leveringsemballage.
3. Fyld beholderen med rent vand.
4. Skru beholderen på skumdysen.
5. Anvend skumdysen ca. 1 minut for at skylle rengøringsmiddelrester ud.
6. Tøm beholderen.

Afbrydelse af driften

1. Luk højtrykspistolen.
2. Skub sikkerhedspalen fremad.
Højtrykspistolen er sikret.

Obs

Hvis højtrykspistolen lukkes, kører motoren videre med tomgangsomedrejningstal. Derved cirkulerer vandet inden i pumpen og bliver opvarmet. Når pumpens topstykke har nået den maksimalt tilladte temperatur (80 °C), åbnes termoventilen på pumpen og det varme vand ledes ud i det fri. Afkøling kan finde sted hurtigere, hvis der arbejdes med vand under tryk fra vandforsyningsnettet.

3. Åbn højtrykspistolen i ca. 2-3 minutter.
Det cirkulerende vand afkøler topstykket.

Afslutning af driften

△ FARE

Varmt vand

Skoldningsfare

Når du har arbejdet med varmt vand, skal du lade maskinen køre i mindst 2 minutter med koldt vand og åben højtrykspistol for at afkøle maskinen.

BEMÆRK

Stop af motoren under fuld belastning

Risiko for beskadigelse

Stands aldrig motoren under fuld belastning med åben højtrykspistol.

Obs

Skyl maskinen igennem med rent vand i mindst 2-3 minutter med åben højtrykspistol, når du har arbejdet med saltvand (havvand).

1. Indstil temperaturregulatoren på "brænder Fra".
2. Skyl maskinen igennem i mindst 30 sekunder.
3. Luk højtrykspistolen.
Motoren kører i tomgang.
4. Indstil motorafbryderen på "OFF".
5. Luk brændstofhanen.
6. Luk vandtilløbet.
7. Betjen højtrykspistolen, indtil maskinen er uden tryk.
8. Skub sikkerhedspalen fremad.
Højtrykspistolen er sikret.
9. Skru vandtilløbsslangen af maskinen.

Transport

△ FORSIGTIG

Manglende overholdelse af vægten

Fare for kvæstelser og beskadigelse

Vær opmærksom på maskinens vægt ved transporten.

BEMÆRK

Uhensigtsmæssig transport

Risiko for beskadigelse

Beskyt højtrykspistolens aftræksarm mod beskadigelse.

1. Løsn parkeringsbremsen.
2. Skub maskinen.
3. Ved transport i køretøjer skal maskinen sikres mod at glide eller vælte iht. til de gældende retningslinjer.

Opbevaring

△ FORSIGTIG

Manglende overholdelse af vægten

Fare for kvæstelser og beskadigelse

Vær opmærksom på maskinens vægt ved opbevaring.

BEMÆRK

Frost

Ødelæggelse af apparatet pga. froset vand

Tøm apparatet helt for vand.

Opbevar apparatet på et frostfrit sted.

Hvis en frostfri opbevaring ikke er mulig:

1. Aftap vandet.
2. Pump almindeligt frostbeskyttelsesmiddel gennem maskinen.

Pleje og vedligeholdelse

△ FARE

Fare på grund af utilsigtet start af maskinen

Risiko for tilskadekomst

Afbryd brændstofførførslen inden alt arbejde på maskinen.

△ FORSIGTIG

Varme overflader

Risiko for tilskadekomst

Lad maskinen køle af inden arbejder.

Obs

Overhold oplysningerne om pleje og vedligeholdelse i den originale betjeningsvejledning til motoren.

Sikkerhedsinspektion/ vedligeholdelseskontrakt

Du kan aftale en regelmæssig sikkerhedsinspektion med din forhandler eller indgå en vedligeholdelseskontrakt. Få vores rådgivning.

Vedligeholdelsesintervaller

Før hver ibrugtagning

BEMÆRK

Mælkeagtig olie

Skader på maskinen

Hvis olien er mælkeagtig, skal du straks kontakte den autoriserede kundeservice.

1. Kontroller oliestanden i højtrykspumpen (se kapitel *Kontrol af oliestanden i højtrykspumpen*).

Ugentligt

1. Rens vandfilteret (se kapitel *Rengøring af vandfilteret*).
2. Kontroller brændstoffilteret, og udskift det om nødvendigt.

Hvert halve år

1. Kontroller gennemstrømningsvandvarmeren (se kapitel *Kontrol af gennemstrømningsvandvarmeren*).
2. Rengør sien i sikkerhedsblokken (se kapitel *Rengøring af sien i sikkerhedsblokken*).
3. Skru højtryksslangen af vandudgangen. Hvis der kan ses et klart, hvidt kalklag i vandudgangen, skal maskinen afkalkes. Hvis der er et tykt kalklag, skal maskinen afkalkes oftere.

Halvårligt eller efter behov

1. Tøm brændstoffranken.
2. Rengør brændstofftanken.
3. Rengør brændstoffilteret.
4. Rengør brændstoffdyser.
5. Rengør varmeslangen.
 - a Afsvoil varmeslangen.
 - b Afsod varmeslangen.
6. Udskift olien i højtrykspumpen.

For hver 500 driftstimer, mindst hvert år

- Få maskinen vedligeholdt af den autoriserede kundeservice.

Vedligeholdelsesarbejde

Rengøring af vandfilteret

1. Luk vandtilløbet.
2. Skru filterkappen af.

Figur I

- ① Vandfilter
- ② Filterindsats
- ③ Filterkop

3. Træk filterindsatsen nedad, og tag det af.
4. Rengør filterindsatsen og filterkappen.
5. Sæt filterindsatsen i igen.
6. Skru filterkappen på, og spænd den fast.

Kontrol af gennemstrømningsvandvarmeren

1. Afmonter brænderindsatsen.
2. Rengør brænderen.
3. Rengør tændeelektroderne, eller udskift dem om nødvendigt.
4. Kontroller elektrodeafstanden. Juster om nødvendigt elektrodeafstanden.

Rengøring af sien i sikkerhedsblokken

1. Åbn højtrykspistolen, indtil maskinen er trykløs.
2. Træk låseklemmen ud.
3. Træk slangestykket ud af sikkerhedsblokken.
4. Træk sien ud af sikkerhedsblokken.
5. Rengør sien under rindende vand.
6. Monter komponenterne i omvendt rækkefølge.

Udskiftning af olien i højtrykspumpen

Vedr. olietype og påfyldningsmængde, se kapitel *Tekniske data*.

1. Stil en opsamlingsbeholder til ca. 1 liter olie under.
2. Skru olieaftapningsskruen ud.
3. Aftap olien i opsamlingsbeholderen.
4. Skru olieaftapningsskruen i.
5. Påfyld den nye olie langsomt indtil midt på oliestandsindikatoren. Luftbobler skal være i stand til at komme ud.

Afkalkning af maskinen

Hvis der er aflejringer i rørene, øges strømningsmodstanden, så belastningen af motoren bliver for stor.

⚠ **FARE**

Brandfarlige gasser

Eksplisionsfare

Ryg ikke under afkalkningen.

Sørg for god ventilation.

⚠ **FARE**

Syre

Fare for ætsninger

Brug sikkerhedsbriller og -handsker.

I henhold til lovbestemmelserne må der kun anvendes godkendte kedelstensopløsningsmidler med kontrolmærke til afkalkning.

- RM 101 (bestillingsnummer 6.295-398.0)
1. Fyld 15 liter vand i en beholder til 20 liter.
 2. Tilføj 1 liter kedelstensopløsningsmiddel.
 3. Tilslut vandslangen til vandtilslutningen, og anbring den frie ende i beholderen.
 4. Anbring det tilsluttede strålerør uden højtrykspistolen i beholderen.
 5. Start motoren i henhold til motorens originale betjeningsvejledning.
 6. Åbn højtrykspistolen, og luk den ikke igen under afkalkningen.

7. Indstil temperaturregulatoren til en arbejdstemperatur på 40 °C.
8. Lad maskinen køre, indtil arbejdstemperaturen er nået, og brænderen slukker.
9. Stands maskinen, og lad den stå i 20 minutter. Højtrykspistolen skal forblive åben.
10. Tøm maskinen.

Obs

Vi anbefaler at pumpe en alkalisk opløsning (f.eks. RM 81) gennem maskinen for at beskytte mod korrosion og neutralisere syreesterne.

Udluftning af maskinen

1. Åbn vandtilløbet.
2. Fjern højtrykspistolen.
3. Start motoren i henhold til motorens originale betjeningsvejledning.
4. Lad maskinen køre, indtil der kommer vand ud uden bobler.
5. Sluk maskinen.
6. Monter højtrykspistolen.

Hjælp ved fejl

⚠ **FARE**

Fare på grund af utilsigtet start af maskinen

Risiko for tilskadekomst

Afbryd brændstofføforslen inden alt arbejde på maskinen.

⚠ **FORSIGTIG**

Varme overflader

Risiko for tilskadekomst

Lad maskinen køle af inden arbejder.

Motoren kører ikke

1. Se motorens originale betjeningsvejledning. Brændstofføforslen er tom

1. Fyld brændstofføforslen.

Oliestanden i motoren er for lav

1. Kontroller oliestanden i motoren.

2. Fyld olie på.

Maskinen opbygger ikke tryk

Der er monteret en forkert højtrykspistole til strålerøret.

1. Monter standardpistolen (se kapitel *Tekniske data*).

Højtrykspistolen er tilstoppet/slidd

1. Rengør/udskift højtrykspistolen.

Der er luft i systemet

1. Udluft maskinen (se kapitel *Udluftning af maskinen*).

Vandfilteret er snavset

1. Rens vandfilteret (se kapitel *Rengøring af vandfilteret*).

Sien i sikkerhedsblokken er snavset

1. Rengør sien i sikkerhedsblokken (se kapitel *Rengøring af sien i sikkerhedsblokken*).

Vandtilførslen er utilstrækkelig

1. Kontroller vandtilførslen (se kapitel *Tekniske data*).

Sikkerhedsventilen er indstillet forkert

1. Få sikkerhedsventilen indstillet af en autoriseret kundeservice.

Sikkerhedsventilen er utæt

1. Få sikkerhedsventilen eller pakningen udskiftet af en autoriseret kundeservice.

Overløbsventilen er defekt

1. Få overløbsventilen udskiftet af en autoriseret kundeservice.

Ujævn vandstråle

Højtryksdysen er tilstoppet

1. Rengør højtryksdysen.

Sikkerhedsventilen er indstillet forkert

1. Få sikkerhedsventilen indstillet af en autoriseret kundeservice.

Mælkeagtig olie i højtrykspumpen

Pakningen er defekt

1. Kontakt den autoriserede kundeservice.

Brænderen tænder ikke

Temperaturbegrænseren er blevet udløst flere gange

1. Få maskinen kontrolleret af den autoriserede kundeservice.

Brændstoftanken er tom

1. Fyld brændstoftanken.

Vandmængden er for lav

1. Kontroller vandtilslutningen.

2. Kontroller forsyningsledningerne.

3. Rengør sien i sikkerhedsblokken (se kapitel *Rengøring af sien i sikkerhedsblokken*).

Brændstofpumpen er defekt

1. Få brændstofpumpen udskiftet af en autoriseret kundeservice.

Brændstoffilteret er snavset

1. Udskift brændstoffilteret.

Der er ingen tændgnist

1. Hvis der ikke kan ses nogen tændgnist igennem brænderglasset under driften, skal du få maskinen kontrolleret af den autoriserede kundeservice.

Brændstofforstøvningen ved brænderdysen er uregelmæssig

1. Udskift brændstoffilteret.

Maskinen blev slukket af niveauekontakten i brændstoftanken

1. Fyld brændstoftanken.

Vandmangelsikringen aktiveres ikke - ingen flamme

Vandtilløbet er lukket

1. Åbn vandtilløbet.

Vandtilførslen er utilstrækkelig

1. Øg vandtilførslen.

Silen i sikkerhedsblokken er tilstoppet

1. Rengør sien i sikkerhedsblokken (se kapitel *Rengøring af sien i sikkerhedsblokken*).

Ventilerne i højtrykspumpen er utætte eller snavsede

1. Kontakt den autoriserede kundeservice.

Garanti

I de enkelte lande gælder de af vore forhandlere fastlagte garantibetingelser. Eventuelle fejl på maskinen afhjælpes gratis inden for garantien, såfremt fejlen kan tilskrives en materiale- eller produktionsfejl. Hvis du ønsker at gøre garantien gældende, bedes du henvende dig til sin forhandler eller nærmeste kundeservice medbringende kvittering for købet.
(Se adressen på bagsiden)

EU-overensstemmelseserklæring

Hermed erklærer vi, at nedenstående maskine på grund af sin udformning og konstruktion i den udførelse, i hvilken den sælges af os, overholder EU-direktivernes relevante, grundlæggende sikkerheds- og sundhedsmæssige krav. Hvis maskinen ændres uden aftale med os, mister denne attest sin gyldighed.

Produkt: Højtryksrensere

Type: 1.210-xxx

Relevante EU-direktiver

2000/14/EF

2006/42/EF (+2009/127/EF)

2011/65/EU

2014/30/EU

Anvendte harmoniserede standarder

EN IEC 63000: 2018

EN 55012: 2007 + A1: 2009

EN 60335-1

EN 60335-2-79

EN 61000-6-1: 2007

Anvendt overensstemmelsesvurderingsproces

2000/14/EF: Tillæg V

Lydeffektivniveau dB(A)

HDS 8/20 De

Målt: 114

Garanteret: 116

HDS 8/20 G

Målt: 107

Garanteret: 109

Anvendte nationale standarder

-

Underskriverne handler på bestyrelsens vegne og med dennes fuldmagt.

H. Jenner

Chairman of the Board of Management

S. Reiser

Director Regulatory Affairs & Certification

Dokumentationsbefuldmægtiget:

S. Reiser

Alfred Kärcher SE & Co. KG

Alfred-Kärcher-Str. 28 - 40

71364 Winnenden (Germany)

Tlf.: +49 7195 14-0

Fax: +49 7195 14-2212

Winnenden, 2020/10/01

Tekniske data

		HDS 8/20 De	HDS 8/20 G
Forbrændingsmotor			
Motorstype		LC186F (D)	G300FA
Ydelse	kW/PS	6,8 / 9,2	6,8 / 9,2
Specifikt forbrug	l/h	2,2	3,2
Motoromdrejningstal	1/min	3350-3450	3300-3400
Vandtilslutning			
Tilløbstryk (maks.)	MPa (bar)	0,6 (6)	0,6 (6)
Tilløbstemperatur (maks.)	°C	30	30
Tilløbsmængde (min.)	l/h (l/min)	1000 (16,7)	1000 (16,7)
Indsugningshøjde (maks.)	m	0,5	0,5
Min. længde vandtilløbsslange	m	7,5	7,5
Min. diameter vandtilløbsslange	in	3/4	3/4
Effektdata maskine			
Kapslingsklasse		IPX5	IPX5
Standarddysens dysestørrelse		045	045
Transportmængde, vand	l/h (l/min)	800 (13,3)	800 (13,3)
Vandtryk med standarddys	MPa (bar)	20 (200)	20 (200)
Overtryksventil (maks.)	MPa (bar)	25 (250)	25 (250)
Arbejdstemperatur for varmt vand (maks.)	°C	80	80
Brændereffekt	kW	64	64
Brændstofforbrug (maks.)	kg/h (l/h)	5,9 (7,0)	5,9 (7,0)
Højtrykspistolens tilbageslagskraft	N	45	45
Drivmidler			
Brændstoftype		Diesel	benzin
Type motorolie		SAE 10 W30, SAE 15 W40	SAE 10 W30
Motoroliemængde	l	1,2	0,8
Brændstof		Fyringsolie EL eller diesel	Fyringsolie EL eller diesel
Olietype pumpe		15W40	15W40
Oliemængde pumpe	l	0,4	0,4
Mål og vægt			
Vægt (uden tilbehør)	kg	234	190
Længde x bredde x højde	mm	1130 x 910 x 895	1130 x 910 x 895
Indhold brændstoftank	l	4,5	6,0
Indhold brændstoftank	l	30	30
Beregnete værdier iht. EN 60335-2-79			
Hånd-arm-vibrationsværdi højtrykspistol	m/s ²	2,7	2,7
Hånd-arm-vibrationsværdi strålerør	m/s ²	<2,5	<2,5
Usikkerhed K	m/s ²	1	1
Lydtryksniveau L _{pA}	dB(A)	99	92
Usikkerhed K _{pA}	dB(A)	3	3
Lydeffektniveau L _{WA} + usikkerhed K _{WA}	dB(A)	116	109
CO₂-emissioner i henhold til målemetoder i EU-forordning 2016/1628 (trin V)			
Motor	g/kWh	977,78	817,85

Der tages forbehold for tekniske ændringer.

Indhold

Generelle merknader.....	85
Forskriftsmessig bruk.....	85
Miljøvern.....	85
Tilbehør og reservedeler.....	85
Sikkerhetsanvisninger.....	85
Symboler på apparatet.....	86
Sikkerhetsinnretninger.....	86
Beskrivelse av apparatet.....	86
Igangsetting.....	87
Bruk.....	88
Transport.....	90
Lagring.....	90
Stell og vedlikehold.....	90
Bistand ved feil.....	91
Garanti.....	92
EU-samsvarserklæring.....	92
Tekniske spesifikasjoner.....	93

Generelle merknader



Før du tar i bruk apparatet første gang, må du lese og følge den originale driftsveiledningen. Oppbevar den originale driftsveiledningen til senere bruk eller for annen eier.

- Det kan oppstå skader på apparatet og være til fare for brukeren og andre personer dersom den originale driftsveiledningen og sikkerhetsanvisningene ikke tas til følge.
- Informer forhandleren umiddelbart ved ev. transportskader.
- Kontroller at det ikke mangler noe tilbehør, og at innholdet i pakken er uskadet når du pakker ut.

Forskriftsmessig bruk

Merknad

Gjelder bare Tyskland: Apparatet er kun konstruert for mobil bruk (ikke stasjonær).

- Denne høytrykksvaskeren er spesielt til bruk på steder uten elektrisk strøm der det skal jobbes med varmt vann.
- Apparatet er kun beregnet for rengjøring, f.eks. av maskiner, kjøretøyer, byggeverk, verktøy, fasader, uteplasser og hageanlegg.
- For gjenstridige flekker anbefaler vi en smussfreser som spesialtilbehør.

FARE

Bruk på bensinstasjoner eller i andre fareområder

Fare for personskader

Følg de gjeldende sikkerhetsforskriftene.

Merknad

Ikke la spillvann som inneholder mineralolje renne ut på bakken, i vann eller kloakksystemet. Motorvask eller understellvask må kun utføres på egnede steder og med oljeseparator.

Grenseverdier for vannforsyning

OBS

Forenset vann

Tidligere slitasje eller avleiringer i apparatet

Forsyn apparatet kun med rent vann eller resirkulert vann som ikke overskrider grenseverdier.

For vannforsyningen gjelder følgende grenseverdier:

- pH-verdi: 6,5–9,5

- Elektrisk ledeevne: Ledeevne for ferskvann + 1200 µS/cm, maks. ledeevne 2000 µS/cm
- Sedimenterbare stoffer (prøvevolum 1 l, bunnfellingstid 30 minutter): < 0,5 mg/l
- Stoffer som kan filtreres ut: < 50 mg/l, ingen slipe-midler
- Hydrokarboner: < 20 mg/l
- Klorid: < 300 mg/l
- Sulfat: < 240 mg/l
- Kalsium: < 200 mg/l
- Total hardhet: < 28 °dH, < 50° TH, < 500 ppm (mg CaCO₃/l)
- Jern: < 0,5 mg/l
- Mangan: < 0,05 mg/l
- Kobber: < 2 mg/l
- Aktivt klor: < 0,3 mg/l
- Fritt for fæle lukter

Miljøvern



Materialet i emballasjen kan resirkuleres. Kvitt deg med emballasjen på en miljøvennlig måte.



Elektriske og elektroniske apparater inneholder verdifulle resirkulerbare materialer og ofte deler som batterier, batteripakker eller olje. Disse kan utgjøre en potensiell fare for helse og miljø ved feil bruk eller feil avfallsbehandling. Disse delene er imidlertid nødvendige for korrekt drift av apparatet. Apparatet merket med dette symbolet skal ikke kastes i husholdningsavfallet.

Engjøringsarbeid som medfører oljeholdig spillvann, som f.eks. vask av motor og karosseri, skal bare utføres på vaskeplasser med oljeutskiller.

Arbeid med rengjøringsmidler skal bare utføres på vannrette arbeidsområder som er koblet til kloakksystemet. Ikke la rengjøringsmiddel renne ut i vassdrag eller trengte ned i jordsmonn.

Uttak av vann fra offentlige vassdrag er forbudt i enkelte land.

Ikke la motorolje, fyringsolje, diesel eller bensin renne ut i naturen.

Beskytt jordsmonnet ved å avfallsbehandle spillolje på en miljøvennlig måte.

Anvisninger om innhold (REACH)

Aktuell informasjon om stoffene i innholdet finner du under: www.kaercher.de/REACH

Tilbehør og reservedeler

Bruk bare originalt tilbehør og originale reservedeler; de garanterer for en sikker og problemfri drift av apparatet. Informasjon om tilbehør og reservedeler finner du på www.kaercher.com.

Sikkerhetsanvisninger



FARE

- Ikke bruk apparatet hvis det har blitt sølt drivstoff. Flytt i stedet apparatet til et annet sted og unngå gnistdannelse.
- Ikke oppbevar drivstoff i nærheten av åpen ild eller apparater som ovner, varmekjeler, varmtvannsbere-der etc. som har antenningsslamme eller som kan generere gnister. Ikke bruk eller søl drivstoff i ovennevnte omgivelser.
- Hold lett antenkelige gjenstander minst 2 m borte fra lydputta.
- Apparatet skal ikke brukes uten lydputte. Kontroller lydputta regelmessig, og rengjør eller skift den ut om nødvendig.

- Ikke bruk apparatet i skog- og buskområder eller på gress med mindre eksosrøret er utstyrt med gnistfanger.
- Ikke kjør motoren med luftfilteret fjernet eller uten deksel over innsugsåpningen.
- Ikke juster reguleringsfjærer, reguleringsstenger eller andre deler som kan medføre at motorturtallet stiger.
- Ikke berør varme lydpotter, sylindere eller kjøleribber.
- La aldri hender eller føtter komme i nærheten av roterende deler.
- Apparatet skal ikke brukes i lukkede rom.
- Ikke bruk uegnet drivstoff, da det kan medføre fare.

Generelle sikkerhetsinstruksjoner

- Følg gjeldende nasjonale forskrifter for høytrykksvaskere.
- Følg gjeldende nasjonale ulykkesforebyggende forskrifter. Høytrykksvaskere må testes regelmessig og resultatene fra testen registreres skriftlig.
- Vær oppmerksom på at varmesystemet i apparatet er klassifisert som en ovn. Ovner skal undersøkes regelmessig i henhold til gjeldende nasjonale forskrifter.
- Det skal ikke gjøres endringer på apparatet eller tilbehøret.

Symboler på apparatet



Ikke rett høytrykksstrålen mot personer, dyr, aktiv elektrisk utrustning eller mot selve apparatet.

Beskytt apparatet mot frost.



I henhold til gyldige forskrifter må apparatet aldri brukes på drikkevannsnettet uten systemskille. Påse at tilkoblingen til vannanlegget som høytrykksvaskeren bruker, er utstyrt med et systemskille iht. EN 12729 type BA. Vann som har gått gjennom en systemskiller, er ikke lenger klassifisert som drikkevann. Koble alltid systemskillet til vannforsyningen, aldri direkte til apparatet.

Fare på grunn av elektrisk spenning. Kun elektro-fagfolk eller autorisert fagpersonale skal gjennomføre arbeid på det elektriske anlegget.



Forbrenningsfare på grunn av varme overflater.



Helsefare på grunn av giftige avgasser. Ikke pust inn avgassene.



Sikkerhetsinnretninger

⚠ FORSIKTIG

Manglende eller endrede sikkerhetsinnretninger
Sikkerhetsinnretningene tjener til din egen sikkerhet. Du må aldri forandre eller omgå sikkerhetsinnretninger.

Sikring mot vannmangel

Sikringen mot vannmangel forhindrer overoppheting av brenneren ved vannmangel. Brenneren starter bare ved tilstrekkelig vannforsyning.

Overstrømsventil

Hvis høytrykkspistolen er lukket, åpnes overstrømsventilen, og høytrykkspumpen leder vannet tilbake til pumpens sugeside. Slik forhindres det at det tillatte arbeidstrykket overskrides. Overstrømsventilen er stilt inn og plombert på fabrikk. Innstillingen foretas av kundeservice.

Sikkerhetsventil

Sikkerhetsventilen åpnes hvis overstrømsventilen er defekt. Sikkerhetsventilen er stilt inn og plombert på fabrikk. Innstillingen foretas av kundeservice.

Termoventil på pumpen

Hvis den maksimalt tillatte vanntemperaturen overskrides, åpnes termoventilen og leder varmtvannet ut.

Trykkbryter

Trykkbryteren slår av brenneren hvis minimalt arbeidstrykk underskrides, og på igjen når det overskrides.

Avgasstemperaturbegrenser

Avgasstemperaturbegrenseren slår av apparatet hvis avgasstemperaturen er for høy.

Sikkerhetslås

Sikkerhetslåsen på høytrykkspistolen forhindrer at apparatet slås på utilsikt.

Beskrivelse av apparatet

Oversikt HDS 8/20 De

Bilde, se grafikkside

Figur A

- 1 Beskyttelsesdel
- 2 Høytrykksdyse
- 3 Lanse EASY!Lock
- 4 Høytrykkspistol EASY!Force
- 5 Sikkerhetslås
- 6 Avtrekker
- 7 Låsespak
- 8 Høytrykkslange EASY!Lock
- 9 Tennelektrode
- 10 Brenner-seglass
- 11 Temperaturregulator
- 12 Direktevannvarmer
- 13 Drivstofffilter
- 14 Batteri for elektrisk start
- 15 Parkeringsbrems
- 16 Koblingsboks
- 17 Holder for høytrykkspistol
- 18 Eksosmanifold
- 19 Oppbevaringskrok for høytrykkslange
- 20 Utkoblingsspak
- 21 Motoroljeutløpsplugg
- 22 Vanninntak

- ⑳ Vannfilter
- ㉑ Vannutløp/høytrykksforbindelse EASY!Lock
- ㉒ Sikringsklemme
- ㉓ slangen Connector
- ㉔ Sil i sikkerhetsblokken
- ㉕ Overtrykksventil
- ㉖ Gjennomstrømningssensor
- ㉗ Oljenivåindikator høytrykkspumpe
- ㉘ Lokk drivstofftank med filter
- ㉙ Drivstofftank
- ㉚ Drivstoff-forfilter
- ㉛ Nivåbryter
- ㉜ Toppdeksel
- ㉝ Typeskilt
- ㉞ Motorbryter
- ㉟ Kontrollampe for motorolje
- ㊱ Innretning for manuell start
- ㊲ Luftfilter

Oversikt HDS 8/20 G

Bilde, se grafikkside
Figur B

- ① Beskyttelsesdel
- ② Høytrykksdyse
- ③ Lanse EASY!Lock
- ④ Høytrykkspistol EASY!Force
- ⑤ Sikkerhetslås
- ⑥ Avtrekker
- ⑦ Låsespak
- ⑧ Høytrykkslange EASY!Lock
- ⑨ Tennelektrode
- ⑩ Brenner-seglass
- ⑪ Temperaturregulator
- ⑫ Direktevannvarmer
- ⑬ Drivstofflitter
- ⑭ Parkeringsbrems
- ⑮ Holder for høytrykkspistol
- ⑯ Koblingsboks
- ⑰ Oppbevaringskrok for høytrykkslange
- ⑱ Luftfilter
- ⑲ Vanninntak
- ㉑ Motoroljeutløpsplugg
- ㉒ Vannfilter
- ㉓ Vannutløp/høytrykksforbindelse EASY!Lock
- ㉔ Sikringsklemme
- ㉕ slangen Connector
- ㉖ Sil i sikkerhetsblokken
- ㉗ Overtrykksventil
- ㉘ Gjennomstrømningssensor
- ㉙ Oljenivåindikator høytrykkspumpe
- ㉚ Lokk drivstofftank med filter
- ㉛ Drivstofftank
- ㉜ Drivstoff-forfilter
- ㉝ Nivåbryter
- ㉞ Toppdeksel
- ㉟ Typeskilt
- ㊱ Motorbryter
- ㊲ Innretning for manuell start
- ㊳ Drivstoffkran
- ㊴ Choke

Betjeningselementer HDS 8/20 De

- Temperaturregulator
Figur C
- Elektrisk motorstarter
Figur D

- ① Kontrollampe for motorolje
- ② Motorbryter

Betjeningselementer HDS 8/20 G

- Temperaturregulator
Figur C
- Motorbryter
Figur E

- ① Motorbryter
- Choke / drivstoffkran
Figur F
- ① Choke
- ② Drivstoffkran

Igangsetting

⚠ ADVARSEL

Skadde komponenter

Fare for personskader

Kontroller apparatet, tilbehør, tilførselsledninger og tilkoblinger med henblikk på feilfri tilstand. Hvis tilstanden ikke er feilfri, må du ikke bruke apparatet.

Kontroller oljenivået i høytrykkspumpen

OBS

Melkeaktig olje

Skader på apparatet

Hvis oljen er melkeaktig, må du informere den autoriserte kundeservicen umiddelbart.

1. Sett apparatet på et jevnt underlag.
2. Sjekk oljenivået til høytrykkspumpen på oljenivåindikatoren.
Oljenivået skal befinne seg midt på oljenivåindikatoren.
3. Etterfyll olje om nødvendig.

Starte motoren

1. Før oppstart må du lese den originale bruksanvisningen for motoren og følge sikkerhetsanvisningene.

Kontrollere motorens oljenivå

1. Sjekk oljenivået i motoren. Dersom oljenivået har sunket under "MIN", må du ikke ta apparatet i bruk.
2. Etterfyll olje om nødvendig.

Fyll på drivstoff – HDS 8/20 De

OBS

Uegnet drivstoff

Eksplosjonsfare

Fyll bare drivstofftanken med dieselolje eller lett fyringsolje. Drift med biodiesel i henhold til EN 14214 er mulig (ved utendørs temperatur på minst 6 °C).

Ikke bruk uegnet drivstoff, som f.eks. bensin.

OBS

Drift med tom drivstofftank

Ødeleggelse av drivstoffpumpen

Bruk aldri enheten med en tom bensintank.

1. Åpne lokket på drivstofftanken.
2. Fyll drivstofftanken med drivstoff.
3. Lukk lokket på drivstofftanken.
4. Tørk opp eventuelt drivstoffsøl.

Fyll på drivstoff – HDS 8/20 G

⚠ FARE

Uegnet drivstoff

Eksplosjonsfare

Fyll bare på bensin. Blyfri bensin (86 RON) kan brukes.

1. Åpne lokket på drivstofftanken.
2. Fyll drivstofftanken med drivstoff.
3. Lukk lokket på drivstofftanken.
4. Tørk opp eventuelt drivstoffsøl.

Fyll på drivstoff

⚠ FARE

Uegnet drivstoff

Eksplosjonsfare

Fyll kun på dieseldrivstoff eller lett fyringsolje. Uegnet drivstoff, som f.eks. bensin, må ikke brukes.

OBS

Drift med en tom drivstofftank

Ødeleggelse av drivstoffpumpen

Bruk aldri apparatet med tom drivstofftank.

1. Åpne lokket på drivstofftanken.
2. Fyll drivstofftanken med drivstoff.
3. Lukk lokket på drivstofftanken.
4. Tørk opp eventuelt drivstoffsøl.

Monterte lanse, høytrykkspistol, høytrykksslange og høytrykksdyse

Merknad

EASY!Lock-systemet forbinder komponentene raskt og sikkert med kun én omdreining med hurtiggjenger.

1. Koble lansen til høytrykkspistolen, og trekk skruerforbindelsen håndfast til.
2. Forbind høytrykksslangen med høytrykkspistolen.
3. Monter høytrykksdysen.
 - a Sett høytrykksdysen på lansen.
 - b Monter beskyttelseselementet og trekk det håndfast til.
4. Monter høytrykksslangen på høytrykksforbindelsen til apparatet.

Vanntilkobling

Tilkobling til en vannledning

For tilkoblingsverdier og krav til vannforsyningslange, se kapittel *Tekniske spesifikasjoner*.

Merknad

Vanninnløpsslangen er ikke inkludert i leveringsomfanget.

1. Koble vanninnløpsslangen til vanninntaket på enheten.
2. Koble vanninnløpsslangen til vannforsyningen (f.eks. en vannkran).
3. Åpne vanntiløpet.

Suge vann fra beholder

Denne høytrykksvaskeren er utstyrt med passende tilbehør for å suge inn overflatevann fra f.eks. fra regnvannstanker eller dammer.

⚠ FARE

Innsuging av løsemiddelholdige væsker eller drikkevann

Risiko for personskade og materielle skade, forurensning av drikkevann

Sug aldri inn væsker som inneholder løsemidler som tynner, bensin, olje eller ufiltrert vann. Tetningene i apparatet er ikke løsemiddelbestandige. Spøytetåken fra løsemidler er lett antennelig, eksplosiv og giftig.

Sug aldri vann fra drikkevannstanker.

1. Koble sugeslangen (diameter minst 3/4") med filter (tilbehør) til vanninntaket.
2. Heng sugeslangen i en ekstern vannkilde (maks. sugehøyde, se kapittel *Tekniske spesifikasjoner*).

Bruk

⚠ FARE

Brennbare væsker

Eksplosjonsfare

Ikke spray brennbare væsker.

⚠ FARE

Bruk uten lanse

Fare for personskader

Apparatet skal aldri brukes i uten montert lanse.

Kontroller at lansen sitter godt fast før hver bruk.

Skruforbindelsene på lansen må være skrudd fast for hånd.

⚠ FARE

Høytrykks-vannstråle

Fare for personskader

Fest aldri avtrekkeren og sikkerhetsspaken i inntrykket posisjon.

Ikke bruk høytrykkspistolen hvis sikkerhetsspaken er skadet.

Skyv sikkerhetslåsen til høytrykkspistolen fremover før alt arbeid på apparatet.

Hold høytrykkspistolen og strålerøret med begge hendene.

OBS

Opprullet høytrykksslange

Fare for materielle skader

Roll ut høytrykksslangen helt før du starter bruken.

Åpne/stenge høytrykkspistolen

1. Trykk inn sikkerhetsspaken og avtrekkeren. Høytrykkspistolen åpnes.
2. Slipp sikkerhetsspaken og avtrekkeren. Høytrykkspistolen lukkes.

Skifte høytrykksdyse

⚠ FARE

Gjenværende høytrykk i apparatet

Fare for personskader

Slå av apparatet før du skifter dyse.

Betjen høytrykkspistolen til apparatet er trykkløst.

1. Skyv sikkerhetslåsen framover.
Høytrykkspistolen er sikret.
2. Bytt høytrykksdysen.

Slå på apparatet

Merknad

For å forenkle oppstarten kan du fjerne høytrykksdysen fra lensen.

1. Åpne vannstilløpet.
2. Sett temperaturregulatoren på drift med varmt eller kaldt vann.
3. Skyv sikkerhetslåsen bakover.
Høytrykkspistolen avsikres.
4. Åpne høytrykkspistolen.
5. Start motoren med høytrykkspistolen åpen i henhold til den originale bruksanvisningen.

Hvis rengjøringen ikke startes umiddelbart, må du sikre høytrykkspistolen (se kapittel *Avbryte driften*).

Rengjøring

1. Still inn trykk og temperatur i henhold til overflaten som skal rengjøres.

Drift med kaldtvann

1. Sett temperaturregulatoren i stillingen "Brenner av".

Drift med varmtvann

⚠ FARE

Varmt vann

Fare for skålding

Unngå kontakt med varmtvann.

1. Still temperaturregulatoren på ønsket arbeidstemperatur.
Brenneren slås på.

Drift med rengjøringsmiddel

Merknad

Det trengs en skumlans (ekstrautstyr) til drift med rengjøringsmiddel.

⚠ ADVARSEL

Feil omgang med rengjøringsmidler

Helsefare

Følg sikkerhetsanvisningene for rengjøringsmiddelet.

OBS

Uegnede rengjøringsmidler

Skade på apparatet og objektene som skal rengjøres

Bruk kun rengjøringsmidler som er godkjent av KÄRCHER.

Følg doseringsanbefalingene og anvisningene som følger med rengjøringsmiddelet.

Vær sparsommelig i bruken av rengjøringsmidler for å skåne miljøet.

OBS

For høy vanntemperatur

Skader på skumlansen

Skumlansene er kun egnede for vanntemperaturer på opptil 60 °C. Ikke bruk vanntemperaturer over 60 °C når du bruker rengjøringsmidler.

KÄRCHER rengjøringsmidler garanterer at arbeidet skjer uten problemer. Innhent råd eller be om å få tilsendt vår katalog eller våre informasjonsblader om rengjøringsmidlene.

Skumlans 4.112-054.0

Figur G

- ① Beholder
 - ② Skummunnstykke
 - ③ Høytrykkspistol EASY!Force
 - ④ Sugelange
 - ⑤ Blendesett
Innblanding av rengjøringsmiddel: 3=høy, 2=mid-dels, 1=lav
1. Skru av beholderen.
 2. Sett ønsket blender inn i sugelangen.
 3. Fyll rengjøringsmiddelet i beholderen.
 4. Skru beholderen på skumlansen.
 5. Ta av lensen fra høytrykkspistolen.
 6. Monter skumlansen på høytrykkspistolen, og trekk den håndfast til.
 7. Ta høytrykksvaskeren i bruk.

Skumlans 2.112-018.0

Figur H

- ① Beholder
 - ② Dreiehåndtak stråleform
 - ③ Skruknapp rengjøringsmiddeldosering
 - ④ Høytrykkspistol EASY!Force
1. Skru av beholderen.
 2. Fyll rengjøringsmiddelet i beholderen.
 3. Skru beholderen på skumlansen.
 4. Ta av lensen fra høytrykkspistolen.
 5. Monter skumlansen på høytrykkspistolen, og trekk den håndfast til.
 6. Ta høytrykksvaskeren i bruk.
 7. Still inn doseringen av rengjøringsmiddel med skruknappen Rengjøringsmiddeldosering.
 8. Still inn strålebredden med stråleform-dreiehåndtaket.

Anbefalt rengjøringsmetode

1. Spray rengjøringsmiddelet sparsommelig på den tørre overflaten og la det virke litt (ikke tørke).
2. Spyl det løsnede smusset av med høytrykksstrålen.

Spyle skumlansen

Skumlansen må spyles etter bruk for å unngå avleiringer av rengjøringsmiddel.

1. Skru av beholderen.
2. Hell rester av rengjøringsmiddelet tilbake i originalemballasjen.
3. Fyll beholderen med rent vann.
4. Skru beholderen på skummunnstykket.
5. Spyl med skummunnstykket i ca. 1 minutt for å spyle ut restene av rengjøringsmiddelet.
6. Tøm beholderen.

Avbryte driften

1. Steng høytrykkspistolen.
2. Skyv sikkerhetslåsen framover.

Høytrykkspistolen er sikret.

Merknad

Hvis høytrykkspistolen lukkes, fortsetter motoren å gå på tomgangsturtall. På denne måten sirkulerer vannet inni pumpen og varmes opp. Når sylinderhodet på pumpen har nådd den maksimalt tillatte temperaturen (80 °C), åpnes termovenilen på pumpen og leder varmtvannet ut. Under drift med trykkvann fra vannledningsnettet kan avkjøling gjøres raskere:

3. Åpne høytrykkspistolen i ca 2-3 minutter. Det gjennomstrømmende vannet kjøler ned sylinderhodet.

Avslutte driften

⚠ FARE

Varmt vann

Fare for skålding

Etter drift med varmt vann må apparatet brukes med kaldt vann i minst 2 minutter med høytrykkspistolen åpen for nedkjøling.

OBS

Stanse motoren under full belastning

Fare for materielle skader

Slå aldri av motoren under full belastning med høytrykkspistolen åpen.

Merknad

Etter bruk av saltvann (sjøvann) skal apparatet skylles rent med vann fra springen i minst 2–3 minutter med åpen høytrykkspistol.

1. Sett temperaturregulatoren i stillingen "Brenner av".
2. Skyll apparatet rent i minst 30 sekunder.
3. Steng høytrykkspistolen. Motoren går på tomgang.
4. Sett motorbryteren i stillingen «OFF».
5. Steng drivstoffkranen.
6. Steng vanntilførselen.
7. Betjen høytrykkspistolen til apparatet er trykkløst.
8. Skyv sikkerhetslåsen framover. Høytrykkspistolen er sikret.
9. Skru av vanntilførselsslengen fra apparatet.

Transport

⚠ FORSIKTIG

Ved ignorering av vekten

Fare for personskader og materielle skader
Ta hensyn til apparatets vekt under transport.

OBS

Ikke korrekt transport

Fare for materielle skader

Beskytt avtrekkeren på høytrykkspistolen mot skader.

1. Løsne parkeringsbremsen.
2. Skyv apparatet.
3. For transport må apparatet sikres iht. gjeldende retningslinjer, slik at det ikke kan skli eller velte.

Lagring

⚠ FORSIKTIG

Ved ignorering av vekten

Fare for personskader og materielle skader
Ta hensyn til apparatets vekt ved lagring.

Frostbeskyttelse

OBS

Frost

Skade på apparatet forårsaket av vann som fryser
Tøm apparatet fullstendig for vann.

Oppbevar apparatet på et frostfritt sted.

Hvis frostfri oppbevaring ikke er mulig:

1. Tapp ut vannet.
2. Pump vanlig frostbeskyttelsesmiddel gjennom apparatet.

Stell og vedlikehold

⚠ FARE

Fare ved utilsiktet oppstart av apparatet

Fare for personskader

Koble fra drivstofforsyningen før det foretas arbeid på apparatet.

⚠ FORSIKTIG

Varme overflater

Fare for personskader

La apparatet avkjøles før alt arbeid.

Merknad

Følg anvisningene om pleie og vedlikehold i den originale bruksanvisningen for motoren.

Sikkerhetsinspeksjon/vedlikeholdskontrakt

Du kan avtale regelmessig sikkerhetsinspeksjon med forhandleren din, eller inngå en vedlikeholdskontrakt. Snakk med dem for råd.

Vedlikeholdsintervaller

Før hver bruk

OBS

Melkeaktig olje

Skader på apparatet

Hvis oljen er melkeaktig, må du informere den autoriserte kundeservicen umiddelbart.

1. Kontroller oljenivået i høytrykkspumpen (se kapittel *Kontroller oljenivået i høytrykkspumpen*).

Ukentlig

1. Rengjør vannfilteret (se kapittel *Rengjøre vannfilteret*).
2. Kontroller drivstoffilteret og skift det ut om nødvendig.

Halvårsvis

1. Kontroller direktevannvarmeren (se kapittel *Kontrollere direktevannvarmeren*).
2. Rengjør silen i sikkerhetsblokken (se kapittel *Rengjøre silen i sikkerhetsblokken*).
3. Skru ut høytrykksslangen fra vannuttaket. Hvis det er et tydelig hvitt lag av kalk i vannuttaket, må du avkalke apparatet. Ved kraftigere lag med kalk må avkalking utføres oftere.

Hvert halvår eller etter behov

1. Tøm drivstofftanken.
2. Rengjør drivstofftanken.
3. Rengjør drivstoffilteret.
4. Rengjør drivstoffdysen.
5. Rengjør varmeslangen.
 - a Avsvolve varmeslangen.
 - b Fjern sot fra varmeslangen.
6. Skift olje på høytrykkspumpen.

Hver 500. driftstime, minst årlig

- Få en autorisert kundeservice til å utføre vedlikehold av apparatet.

Vedlikeholdsarbeid

Rengjøre vannfilteret

1. Steng vanntilløpet.
2. Skru av filterkoppene.

Figur 1

- ① Vannfilter
- ② Filterinnsats
- ③ Filterkopp

3. Trekk av filterinnsatsen nedover.
4. Rengjør filterinnsatsen og filterkoppene.
5. Sett filterinnsatsen inn igjen.
6. Skru på filterkoppene og trekk den til.

Kontrollere direktevannvarmeren

1. Demonter brennerinnsatsen.
2. Rengjør brenneren.
3. Rengjør tennekroddene eller skift dem ut om nødvendig.
4. Kontroller elektrodeavstanden. Still inn elektrodeavstanden om nødvendig.

Rengjøre silen i sikkerhetsblokken

1. Åpne høytrykkspistolen til apparatet er trykkkløst.
2. Trekk ut sikringsklemmene.
3. Trekk slangestykket ut av sikkerhetsblokken.
4. Trekk silen ut av sikkerhetsblokken.
5. Rengjør silen under rennende vann.
6. Monter komponentene igjen i omvendt rekkefølge.

Skifte olje i høytrykkspumpen

For oljetype og påfyllingsmengde, se kapittel *Tekniske spesifikasjoner*.

1. Sett klar en oppsamlingsbeholder for ca. 1 liter olje.
2. Skru ut oljepluggen.
3. Tapp ut oljen i oppsamlingskaret.
4. Skru inn oljepluggen.
5. Fyll på den nye oljen langsomt opp til midten på oljenivåindikatoren. Luftbobler må kunne slippe ut.

Avkalke apparatet

Hvis det er avleiringer i rørløpene, øker strømning motstanden slik at det blir for stor belastning på motoren.

⚠ FARE

Brennbare gasser

Eksplisjonsfare

Ikke røyk under avkalkingsprosessen. Sørg for god ventilasjon.

⚠ FARE

Syre

Fare for etsing

Bruk vernebriller og vernehansker.

I henhold til lovbestemmelsene må det kun brukes godkjente kjelesteinhindrende midler med godkjenningssmerke til avkalkingen.

- RM 101 (bestillingsnummer 6.295-398.0)
- 1. Fyll en beholder for 20 liter med 15 liter vann.
- 2. Tilsett 1 liter kjelesteinhindrende middel.
- 3. Koble vannslangen til vanntilkoblingen, og før den andre enden ned i beholderen.
- 4. Sett den tilkoblede lansens uten høytrykkdysen i beholderen.

5. Start motoren i henhold til den originale bruksanvisningen for motoren.
6. Åpne høytrykkspistolen og ikke lukk den igjen under avkalkingen.
7. Still temperaturregulatoren på en arbeidstemperatur på 40 °C.
8. La apparatet gå til arbeidstemperaturen er nådd og brenneren slukker.
9. Slå av apparatet og la det stå i 20 minutter. Høytrykkspistolen må forbli åpen.
10. Pump apparatet tomt.

Merknad

Vi anbefaler å pumpe en alkalisk løsning (f.eks. RM 81) gjennom apparatet for å beskytte mot korrosjon og nøytralisere syrerester.

Luft ut apparatet

1. Åpne vanntilløpet.
2. Fjern høytrykkdysen.
3. Start motoren i henhold til den originale bruksanvisningen for motoren.
4. La apparatet gå til vannet kommer ut uten bobler.
5. Slå av apparatet.
6. Monter høytrykkdysen.

Bistand ved feil

⚠ FARE

Fare ved utilsiktet oppstart av apparatet

Fare for personskader

Koble fra drivstofforsyningen før det foretas arbeid på apparatet.

⚠ FORSIKTIG

Varme overflater

Fare for personskader

La apparatet avkjøles før alt arbeid.

Motoren går ikke

1. Se den originale bruksanvisningen for motoren.

Drivstofftanken er tom

1. Fyll drivstofftanken.

Oljenivået i motoren er for lavt

1. Sjekk oljenivået i motoren.

2. Etterfyll olje.

Apparatet bygger ikke opp trykk

Feil høytrykkdysse er montert på lansens.

1. Standarddysen (se kapittel *Tekniske spesifikasjoner*) monteres.

Høytrykkdysen er tilstoppet / vasket ut

1. Rengjør /skift ut høytrykkdysen.

Det er luft i systemet

1. Luft ut apparatet (se kapitlet *Luft ut apparatet*).

Vannfilteret er tilsmusset

1. Rengjør vannfilteret (se kapittel *Rengjøre vannfilteret*).

Silen i sikkerhetsblokken er tilsmusset

1. Rengjør silen i sikkerhetsblokken (se kapittel *Rengjøre silen i sikkerhetsblokken*).

Vanntilførselsmengden er for liten

1. Kontroller vanntilførselsmengden (se kapittel *Tekniske spesifikasjoner*).

Sikkerhetsventilen er feilstilt

1. Få sikkerhetsventilen innstilt av en autorisert kundeservice.

Sikkerhetsventilen er utett

1. Få sikkerhetsventilen eller tetningen skiftet ut av en autorisert kundeservice.

Overstrømsventilen er defekt

1. Få overstrømsventilen skiftet ut av en autorisert kundeservice.

Ujevn vannstråle

Høytrykksdysen er tilstoppet

1. Rengjør høytrykksdysen.
- Sikkerhetsventilen er feilstilt

1. Få sikkerhetsventilen innstilt av en autorisert kundeservice.

Melkeaktig olje i høytrykkspumpen

Tetningen er defekt

1. Ta kontakt med autorisert kundeservice.

Brenneren tennes ikke

Temperaturbegrenseren er utløst flere ganger

1. Få apparatet kontrollert av en autorisert kundeservice.

Drivstofftanken er tom

1. Fyll drivstofftanken.

For liten vannmengde

1. Kontroller vanntilkoblingen.
2. Kontroller tilførselsledningene.
3. Rengjør silen i sikkerhetsblokken (se kapittel *Rengjøre silen i sikkerhetsblokken*).

Drivstoffpumpen er defekt

1. Få drivstoffpumpen skiftet ut av en autorisert kundeservice.

Drivstofffilteret er tilsmusset

1. Skift ut drivstofffilteret.

Det kommer ingen tennngnist

1. Hvis det ikke er noen synlig tennngnist i glassglasset til brenneren under drift, må du få apparatet kontrollert av en autorisert kundeservice.

Drivstofforstøvningen i brennerdysen er ujevn

1. Skift ut drivstofffilteret.

Nivåbryteren i drivstofftanken har koblet ut apparatet

1. Fyll på drivstofftanken.

Vannmangelsikringen kobles ikke inn – ingen flamm

Vanninntaket er lukket

1. Åpne vanntilløpet.

Vanntilførselsmengden er for liten

1. Øk vanntilførselsmengden.

Silen i sikkerhetsblokken er tilstoppet

1. Rengjør silen i sikkerhetsblokken (se kapittel *Rengjøre silen i sikkerhetsblokken*).

Høytrykkspumpens ventiler er utette eller tilsmusset

1. Ta kontakt med autorisert kundeservice.

Garanti

Vår ansvarlige salgsorganisasjon for det enkelte land har utgitt garantibetingelsene som gjelder i det aktuelle landet. Eventuelle feil på apparatet repareres gratis i garanti tiden dersom disse kan føres tilbake til material- eller produksjonsfeil. Ved behov for garantireparasjoner, vennligst henvend deg med kjøpskvitteringen til din forhandler eller nærmeste autoriserte kundeservice. (Se adresse på baksiden)

EU-samsvarserklæring

Vi erklærer herved at maskinen beskrevet nedenfor på grunn av design og konstruksjon, samt i versjonen som vi har markedsført, oppfyller de relevante grunnleggende helse- og sikkerhetskravene i EU-direktivene.

Endringer på maskinen uten avtale med oss, gjør at denne erklæringen blir ugyldig.

Produkt: Høytrykksspyler

Type: 1.210-xxx

Gjeldende EU-direktiver

2000/14/EF

2006/42/EF (+2009/127/EF)

2011/65/EU

2014/30/EU

Anvendte harmoniserte standarder

EN IEC 63000: 2018

EN 55012: 2007 + A1: 2009

EN 60335-1

EN 60335-2-79

EN 61000-6-1: 2007

Anvendte samsvarsvurderingsprosesser

2000/14/EF: Vedlegg V

Lydeffektivnivå dB(A)

HDS 8/20 De

Målt: 114

Garantert: 116

HDS 8/20 G

Målt: 107

Garantert: 109

Anvendte nasjonale standarder

-

Undertegnede handler på vegne av og med fullmakt fra styret.



H. Jenner

Chairman of the Board of Management



S. Reiser

Director Regulatory Affairs & Certification

Dokumentasjonsfullmektig:

S. Reiser

Alfred Kärcher SE & Co. KG

Alfred-Kärcher-Str. 28 - 40

71364 Winnenden (Germany)

Tlf.: +49 7195 14-0

Faks: +49 7195 14-2212

Winnenden, 2020/10/01

Tekniske spesifikasjoner

		HDS 8/20 De	HDS 8/20 G
Forbrenningsmotor			
Motorstype		LC186F(D)	G300FA
Effekt	kW/PS	6,8 / 9,2	6,8 / 9,2
Spesifikt forbruk	l/h	2,2	3,2
Motorturtall	1/min	3350-3450	3300-3400
Vanntilkobling			
Tilførselstrykk (maks.)	MPa (bar)	0,6 (6)	0,6 (6)
Tilførselstemperatur (maks.)	°C	30	30
Tilførselsmengde (min.)	l/h (l/min)	1000 (16,7)	1000 (16,7)
Innsugingshøyde (maks.)	m	0,5	0,5
Minste lengde vanttillførselsslange	m	7,5	7,5
Minste diameter vanttillførselsslange	in	3/4	3/4
Effektspesifikasjoner apparat			
Beskyttelsesgrad		IPX5	IPX5
Dysetørrelse på standarddysen		045	045
Transportmengde, vann	l/h (l/min)	800 (13,3)	800 (13,3)
Vanntrykk med standard dyse	MPa (bar)	20 (200)	20 (200)
Overløps- og sikkerhetsventil for driftstrykk (maks.)	MPa (bar)	25 (250)	25 (250)
Driftstemperatur for varmtvann (maks.)	°C	80	80
Brennerytelse	kW	64	64
Drivstofforbruk (maks.)	kg/h (l/h)	5,9 (7,0)	5,9 (7,0)
Rekylkraften til høytrykkspistolen	N	45	45
Driftsmidler			
Drivstofftype		Diesel	bensin
Type motorolje		SAE 10 W30, SAE 15 W40	SAE 10 W30
Motoroljemengde	l	1,2	0,8
Brensel		Ekstra lett fyringsolje eller diesel	Ekstra lett fyringsolje eller diesel
Oljetype pumpe		15W40	15W40
Oljemengde pumpe	l	0,4	0,4
Mål og vekt			
Vekt (uten tilbehør)	kg	234	190
Lengde x bredde x høyde	mm	1130 x 910 x 895	1130 x 910 x 895
Innhold drivstofftank	l	4,5	6,0
Innhold drivstofftank	l	30	30
Registrerte verdier mht. EN 60335-2-79			
Hånd-arm-vibrasjonsverdi høytrykkspistol	m/s ²	2,7	2,7
Hånd-arm-vibrasjonsverdi strålerør	m/s ²	<2,5	<2,5
Usikkerhet K	m/s ²	1	1
Lydtrykknivå L _{pA}	dB(A)	99	92
Usikkerhet K _{pA}	dB(A)	3	3
Lyddeffektnivå L _{WA} + usikkerhet K _{WA}	dB(A)	116	109
CO₂- Utslipp i henhold til måleprosedyren i EU-direktivet 2016/1628 Euro V			
Motor	g/kWh	977,78	817,85

Med forbehold om tekniske endringer.

Innehåll

Allmän information.....	94
Avsedd användning.....	94
Miljöskydd.....	94
Tillbehör och reservdelar.....	94
Säkerhetsinformation.....	94
Symboler på maskinen.....	95
Säkerhetsanordningar.....	95
Maskinbeskrivning.....	95
Idrifttagning.....	96
Drift.....	97
Transport.....	99
Förvaring.....	99
Skötsel och underhåll.....	99
Hjälp vid störningar.....	100
Garanti.....	101
EU-försäkringen om överensstämmelse.....	101
Tekniska data.....	102

Allmän information



Läs igenom och följ denna originalbruksanvisning innan du använder maskinen för första gången. Spara

originalbruksanvisningen för senare bruk eller för nästa ägare.

- Om inte bruksanvisningen och säkerhetsinformationen beaktas kan det uppstå skador på apparaten och risker för användaren och andra personer.
- Informera försäljaren omgående om transportskador uppstått.
- Kontrollera vid upppackningen att inga tillbehör saknas eller är skadade.

Avsedd användning

Hänvisning

Gäller endast för Tyskland: Maskinen är endast avsedd för mobil (inte stationär) användning.

- Denna högtrycksrengörare används särskilt där ingen elektrisk anslutning är tillgänglig och varmvatten ska användas.
- Enheten är endast avsedd för rengöring av t.ex. maskiner, fordon, byggnader, verktyg, byggnadsverk, verktyg, fasader, terrasser och trädgårdsutrustning.
- För hårt sittande smuts rekommenderar vi smutsfräsen som specialtillbehör.

⚠ FARA

Användning på bensinstationer eller andra riskområden

Risk för personskador

Följ motsvarande säkerhetsföreskrifter.

Hänvisning

Led inte ut mineralhaltigt avloppsvatten i mark, sjöar, vattendrag eller avloppssystem. Utför endast motortvätt eller underredstvätt på lämpliga platser med oljeavskiljare.

Gränsvärde för vattenförsörjning

OBSERVERA

Smutsigt vatten

För tidiga förslitningar eller avlagringar i maskinen

Fyll endast på maskinen med rent vatten eller återvunnet vatten som inte överskrider gränsvärdena.

För vattenförsörjningen gäller följande gränsvärden:

- pH-värde: 6,5–9,5

- Elektrisk ledningsförmåga: ledningsförmåga hos färskvatten + 1 200 µS/cm, maximal ledningsförmåga 2 000 µS/cm
- Ämnen som kan avsättas (provvolym 1 l, avsättningsstid 30 minuter): < 0,5 mg/l
- Ämnen som kan filtreras bort: < 50 mg/l, inga abrasiva ämnen
- Kolväte: < 20 mg/l
- Klorid: < 300 mg/l
- Sulfat: < 240 mg/l
- Kalcium: < 200 mg/l
- Total hårdhet: < 28 °dH, < 50° TH, < 500 ppm (mg CaCO₃/l)
- Järn: < 0,5 mg/l
- Mangan: < 0,05 mg/l
- Koppar: < 2 mg/l
- Aktivt klor: < 0,3 mg/l
- Fri från dålig lukt

Miljöskydd



Förpackningsmaterialen kan återvinnas. Avfallshandera förpackningar på ett miljövänligt sätt.



Elektriska och elektroniska maskiner innehåller ofta värdefulla återvinningsbara material och komponenter såsom engångsbatterier, uppladdningsbara batterier och olja, som vid felaktig användning eller felaktig avfallshandling kan utgöra en potentiell risk för människors hälsa och för miljön.

Dessa komponenter är dock nödvändiga för att maskinen ska kunna arbeta korrekt. Maskiner som märkts med denna symbol får inte kastas i hushållssoporna.



Rengöringsarbeten som orsakar oljehaltigt avloppsvatten, t.ex. motortvätt och underredstvätt får endast utföras på tvättplatser med oljeavskiljare.



Arbeten med rengöringsmedel får endast utföras på vattentäta arbetsytor med anslutning till smutsvattenskanalisationen. Låt inte rengöringsmedel tränga in i vattendrag eller i jordmänen.



I en del länder är det inte tillåtet att hämta vatten från allmänna vattendrag.



Motorolja, värmeolja, diesel och bensin får inte släppas ut i miljön.



Skydda marken och avfallshandera förbrukad olja på ett miljövänligt sätt.

Information om ämnen (REACH)

Aktuell information om ämnen finns på: www.kaercher.de/REACH

Tillbehör och reservdelar

Använd endast originaltillbehör och originalreservdelar, så att en säker och störningsfri drift av maskinen är garanterad.

Information om tillbehör och reservdelar finns på www.kaercher.com.

Säkerhetsinformation

⚠ FARA

- Använd inte maskinen om bränsle har spillts ut. Flytta istället maskinen till en annan plats och undvik alla former av gnistbildning.
- Förvara inte bränsle i närheten av öppen låga eller apparater som spisar och ugnar, värmepannor, vattenberedare etc. som har en tändlåga eller kan generera gnistor. Använd inte och spill inte bränsle i ovanstående miljöer.
- Håll lättantändliga föremål minst 2 m från ljuddämparen.

- Använd inte maskinen utan ljuddämpare. Kontrollera ljuddämparen regelbundet och rengör eller byt ut den vid behov.
- Använd inte maskinen i skogen, i buskage eller på gräsbevuxen mark utan att avgasröret först utrustats med en gnistfångare.
- Låt inte motorn gå med demonterat luftfilter eller utan kåpa över insugningsöppningen.
- Ställ inte om några styrfjädrar, styrstänger eller andra delar som kan leda till att motorvarvtalet ökar.
- Rör inte vid varma delar som ljuddämpare, cylinder eller kylflansar.
- Håll aldrig händer och fötter i närheten av roterande delar.
- Använd aldrig maskinen i stängda utrymmen.
- Använd inte olämpligt bränsle eftersom detta kan vara farligt.

Allmänna säkerhetsinstruktioner

- Följ respektive gällande nationella bestämmelser för stråltvättar.
- Följ respektive gällande nationella föreskrifter om förebyggande av olyckor. Stråltvättar måste inspekteras regelbundet och resultaten av inspektionen registreras skriftligen.
- Observera att värmesystemet i enheten klassificeras som en eldstad. Eldstäder måste inspekteras regelbundet enligt gällande nationella bestämmelser.
- Inga ändringar får göras på enheten eller tillbehören.

Symboler på maskinen



Rikta inte högtrycksstrålen mot personer, djur, aktiv elektrisk utrustning eller mot själva maskinen.

Skydda maskinen mot frost.



Enligt gällande föreskrifter får maskinen aldrig drivas utan systemavskiljare på dricksvattennätet. Kontrollera att anslutningen för husvattenverket, som försörjer högtrycksrengöraren, har en systemavskiljare enligt EN 12729 typ BA. Vatten som har passerat en systemavskiljare gäller inte längre som drickbart. Anslut alltid systemavskiljaren till vattenförsörjningen och aldrig direkt till maskinen.



Risk för elektrisk spänning. Endast elektriker eller auktoriserad personal får utföra arbeten på den elektriska anläggningen.



Risk för brännskador på grund av heta ytor!



Hälsorisk p.g.a. giftiga avgaser! Andas inte in avgaserna.

Säkerhetsanordningar

⚠ FÖRSIKTIGHET

Säkerhetsanordningar som saknas eller har ändrats
Säkerhetsanordningarna är till för att skydda dig.
Ändra eller förbikoppla aldrig säkerhetsanordningar.

Nivåvakt

Nivåvakten förhindrar att brännaren överhettas vid vattenbrist. Brännaren startas endast om vattenförsörjningen är tillräcklig.

Överströmningsventil

När spolhandtaget stängs, öppnas överströmningsventilen och högtryckspumpen leder tillbaka vattnet till pumpens sug sida. På så sätt överskrids inte det tillåtna arbetstrycket.

Överströmningsventilen är inställd från fabrik och plomberad. Inställningen görs av kundtjänst.

Säkerhetsventil

Säkerhetsventilen öppnas om överströmningsventilen är defekt.

Säkerhetsventilen är inställd från fabrik och plomberad. Inställningen görs av kundtjänst.

Termoventil på pumpen

Termoventilen öppnas när max. tillåtna vattentemperatur överskrids och leder ut varmvattnet.

Tryckkontakt

Tryckkontakten stänger av brännaren när min. arbetstryck underskrids och slår på brännaren när det överskrids.

Begränsning för avgastemperatur

Begränsningen för avgastemperaturen stänger av maskinen när avgastemperaturen är för hög.

Säkerhetsspärr

Säkerhetsspärrarna på spolhandtaget förhindrar att maskinen slås på av misstag.

Maskinbeskrivning

Översikt över HDS 8/20 De

För bilder, se bildsidan

Bild A

- ① Skyddsdel
- ② Högtrycksmunstycke
- ③ Strålrör EASY!Lock
- ④ Spolhandtag EASY!Force
- ⑤ Säkerhetsspärr
- ⑥ Avdragsspak
- ⑦ Frigöringsspak
- ⑧ Högtrycksslang EASY!Lock
- ⑨ Tändelektrod
- ⑩ Synglas för brännare
- ⑪ Temperaturregulator
- ⑫ Genomströmningsvärmare
- ⑬ Bränslefilter
- ⑭ Batteri för elektrisk start
- ⑮ Parkeringsbroms
- ⑯ Elbox
- ⑰ Stöd för spolhandtag
- ⑱ Avgasgränör

- ① Förvaringskrok för högtrycksslang
- ② Avstängningsspak
- ③ Avtappningsplugg för motorolja
- ④ Vatteninlopp
- ⑤ Vattenfilter
- ⑥ Vattenutlopp/högtrycksanslutning EASY!Lock
- ⑦ Låsklämma
- ⑧ Slangstycke
- ⑨ Sil i säkerhetsblocket
- ⑩ Övertrycksventil
- ⑪ Flödesvakt
- ⑫ Oljenivåindikering för högtryckspump
- ⑬ Lock för bränsletank med filter
- ⑭ Bränsletank
- ⑮ Bränslefilter
- ⑯ Nivåvakt
- ⑰ Övre kåpa
- ⑱ Typskylt
- ⑲ Motorbrytare
- ⑳ Kontrollampa för motorolja
- ㉑ Manuell startenhet
- ㉒ Luftfilter

Översikt över HDS 8/20 G

För bilder, se bildsidan

Bild B

- ① Skyddsdel
- ② Högtrycksmunstycke
- ③ Strålrör EASY!Lock
- ④ Spolhandtag EASY!Force
- ⑤ Säkerhetsspärr
- ⑥ Avdragsspak
- ⑦ Frigöringsspak
- ⑧ Högtrycksslang EASY!Lock
- ⑨ Tändelektrod
- ⑩ Synglas för brännare
- ⑪ Temperaturregulator
- ⑫ Genomströmningssvärmare
- ⑬ Bränslefilter
- ⑭ Parkeringsbroms
- ⑮ Stöd för spolhandtag
- ⑯ Elbox
- ⑰ Förvaringskrok för högtrycksslang
- ⑱ Luftfilter
- ⑲ Vatteninlopp

- ⑳ Avtappningsplugg för motorolja
- ㉑ Vattenfilter
- ㉒ Vattenutlopp/högtrycksanslutning EASY!Lock
- ㉓ Låsklämma
- ㉔ Slangstycke
- ㉕ Sil i säkerhetsblocket
- ㉖ Övertrycksventil
- ㉗ Flödesvakt
- ㉘ Oljenivåindikering för högtryckspump
- ㉙ Lock för bränsletank med filter
- ㉚ Bränsletank
- ㉛ Bränslefilter
- ㉜ Nivåvakt
- ㉝ Övre kåpa
- ㉞ Typskylt
- ㉟ Motorbrytare
- ㊱ Manuell startenhet
- ㊲ Bränslekran
- ㊳ Choke

Manövreringselement HDS 8/20 De

- Temperaturregulator
Bild C
- Elstartmotor
Bild D
- ① Kontrollampa för motorolja
- ② Motorbrytare

Manövreringselement HDS 8/20 G

- Temperaturregulator
Bild C
- Motorbrytare
Bild E
- ① Motorbrytare
- Choke/bränslekran
Bild F
- ① Choke
- ② Bränslekran

Idrifttagning

⚠ VARNING

Skadade komponenter

Risk för personskador

Kontrollera att maskinen, tillbehör, ledningar och anslutningar är i felfritt tillstånd. Maskinen får inte användas om den inte är i felfritt tillstånd.

Kontrollera oljenivån i högtryckspumpen

OBSERVERA

Mjölkgig olja

Skador på apparaten

Kontakta genast kundtjänst om oljan är mjölkgig.

1. Ställ maskinen på ett jämnt underlag.
2. Kontrollera högtryckspumpens oljenivå på nivåindikereringen.
Oljenivån måste ligga i mitten av oljenivåindikereringen.
3. Fyll på olja om det behövs.

Ta motorn i drift

1. Läs bruksanvisningen i original för motorn och beakta säkerhetsinformation.

Kontrollera motorns oljenivå

1. Kontrollera motorns oljenivå.
Ta inte maskinen i drift om oljenivån ligger under "MIN".
2. Fyll på olja om det behövs.

Fyll på bränsle - HDS 8/20 De

OBSERVERA

Olämpligt bränsle

Explosionsrisk

Fyll endast på bränsletanken med dieselolja eller villaolja. Drift med biodiesel enligt EN 14214 (från en utomhustemperatur på 6 °C) är möjligt.

Använd inte olämpliga bränslen, t.ex. bensin.

OBSERVERA

Drift med tom bränsletank

Förstörd bränslepump

Använd aldrig maskinen med tom bränsletank.

1. Öppna locket på bränsletanken.
2. Fyll bränsletanken med bränsle.
3. Stäng locket på bränsletanken.
4. Torka upp eventuellt bränslespill.

Fyll på bränsle - HDS 8/20 G

⚠ FARA

Olämpligt bränsle

Explosionsrisk

Fyll endast på bensin. Blyfri bensin (86 RON) kan användas.

1. Öppna locket på bränsletanken.
2. Fyll bränsletanken med bränsle.
3. Stäng locket på bränsletanken.
4. Torka upp eventuellt bränslespill.

Fyll på bränsle

⚠ FARA

Olämpligt bränsle

Explosionsrisk

Fyll endast på dieselbränsle eller villaolja. Olämpligt bränsle, t.ex. bensin, får inte användas.

OBSERVERA

Drift med tom bränsletank

Förstörd bränslepump

Använd aldrig maskinen med tom bränsletank.

1. Öppna locket på bränsletanken.
2. Fyll bränsletanken med bränsle.
3. Stäng locket på bränsletanken.
4. Torka upp eventuellt bränslespill.

Montera strålrör, spolhandtag, högtrycksslang och högtrycksmunstycke

Hänvisning

EASY!Lock-systemet kopplar samman komponenter snabbt och säkert via en snabbgंगा med bara en vridning.

1. Koppla strålröret till spolhandtaget och dra åt skruv-kopplingen för hand.
2. Anslut högtrycksslangen till spolhandtaget.
3. Montera högtrycksmunstycket.
 - a Sätt fast högtrycksmunstycket på strålröret.
 - b Montera skyddsdelen och dra åt den för hand.
4. Montera högtrycksslangen på maskinens högtrycksanslutning.

Vattenanslutning

Anslutning till en vattenledning

För anslutningsvärden och krav på vattentilloppsslangen, se kapitel *Tekniska data*.

Hänvisning

Vattentilloppsslangen medföljer inte.

1. Anslut vattentilloppsslangen till maskinens vatteninlopp.
2. Anslut vattentilloppsslangen till vattenförsörjningen (t.ex. vattenkran).
3. Öppna vattentillflödet.

Sug upp vatten ur behållaren

Med lämpliga tillbehör kan högtrycksrengöraren användas med uppsugning av ytvatten t.ex. från regntunnor eller dammar.

⚠ FARA

Uppsugning av vätskor med lösningsmedel eller dricksvatten

Risk för personskador och skador på maskinen, föroreningar av dricksvatten

Sug aldrig upp vätskor med lösningsmedel som thinner, bensin, olja eller ofiltrerat vatten. Tätningarna i maskinen är inte resistent mot lösningsmedel. Sprutidimma med lösningsmedel är lättantändlig, explosiv och giftig. Sug aldrig upp vatten från dricksvattenbehållare.

1. Anslut sugslangen (diameter minst 3/4") med filter (tillbehör) till vatteninloppet.
2. Häng sugslangen i en extern vattenkälla (max. sughöjd, se kapitel *Tekniska data*).

Drift

⚠ FARA

Brandfarliga vätskor

Explosionsrisk

Spruta inga brandfarliga vätskor.

⚠ FARA

Drift utan strålrör

Risk för personskador

Använd inte maskinen utan strålrör.

Kontrollera före varje användning att strålröret är korrekt monterat. Dra åt strålrörets skruvkoppling för hand.

⚠ FARA

Högtryck-vattenstråle

Risk för personskador

Fixera aldrig avdragsspaken och säkringsarmen i aktiverad position.

Använd inte spolhandtaget om säkringsarmen är skadad.

Före alla arbeten på maskinen ska spolhandtagets säkerhetsspärr skjutas framåt.

Håll i spolhandtaget och strålröret med båda händerna.

OBSERVERA

Upprullad högtryckssläng

Skaderisk

Rulla av högtrycksslängen helt före användning.

Öppna/stänga spolhandtaget

1. Aktivera säkringsarmen och avdragsspaken. Spolhandtaget öppnas.
2. Släpp säkringsarmen och avdragsspaken. Spolhandtaget stängs.

Byt högtrycksmunstycke

⚠ FARA

Aterstående högtryck i maskinen

Risk för personskador

Stäng av maskinen före munstycksbyte.

Aktivera spolhandtaget tills maskinen är trycklös.

1. Skjut säkerhetsspärren framåt. Spolhandtaget är säkrat.
2. Byt högtrycksmunstycket.

Slå på maskinen

Hänvisning

Högtrycksmunstycket kan tas bort från strålröret för att undvika startförloppet.

1. Öppna vattentillflödet.
2. Ställ in temperaturregulatorn på drift med kall- eller varmvatten.
3. Skjut säkerhetsspärren bakåt. Spolhandtaget är osäkrat.
4. Öppna spolhandtaget.
5. Starta motorn med öppet spolhandtag enligt bruksanvisningen i original.

Säkra spolhandtaget om rengöringen inte ska påbörjas direkt (se kapitel *Stoppa driften*).

Rengöra

1. Ställ in trycket och temperaturen beroende på ytan som ska rengöras.

Drift med kallvatten

1. Ställ in temperaturregulatorn på läget "Brännare av".

Drift med varmvatten

⚠ FARA

Hett vatten

Skällningsrisk

Undvik kontakt med varmvatten.

1. Ställ in temperaturregulatorn på önskad arbetstemperatur. Brännaren slås på.

Drift med rengöringsmedel

Hänvisning

För drift med rengöringsmedel behövs en behållarskumlans (tillval).

⚠ VARNING

Felaktig hantering av rengöringsmedel

Hälsöfara

Beakta säkerhetsinformationen för rengöringsmedel.

OBSERVERA

Felaktigt rengöringsmedel

Skador på maskinen och rengöringsobjekten

Använd endast rengöringsmedel som är tillåtna av KÄRCHER.

Observera de doseringsrekommendationer och anvisningar som medföljer rengöringsmedlet.

Vär sparsam med rengöringsmedel för att skydda miljön.

OBSERVERA

För höga vattentemperaturer

Skador på behållarskumlansen

Behållarskumlansen är endast lämplig för vattentemperaturer upp till 60 °C. Ställ inte in vattentemperaturen på över 60 °C vid användning av rengöringsmedel.

KÄRCHER-rengöringsmedel garanterar ett störningsfritt arbete. Låt oss ge dig råd eller beställ vår katalog eller våra informationsblad om rengöringsmedel.

Behållarskumlans 4.112-054.0

Bild G

- ① Behållare
- ② Skummunstycke
- ③ Spolhandtag EASY!Force
- ④ Sugslang
- ⑤ Bländarsats
Rengöringsmedelstillsats: 3=hög, 2=medel, 1=låg

1. Skruva loss behållaren.
2. Stick in önskad bländare i sugslangen.
3. Fyll på rengöringsmedel i behållaren.
4. Skruva på behållaren på skumlansen.
5. Ta bort strålröret från spolhandtaget.
6. Fäst skumlansen på spolhandtaget och dra åt ordentligt.
7. Ta högtryckstvätten i drift.

Behållarskumlans 2.112-018.0

Bild H

- ① Behållare
- ② Vridhandtag för strålförm
- ③ Vridknapp för dosering av rengöringsmedel
- ④ Spolhandtag EASY!Force

1. Skruva loss behållaren.
2. Fyll på rengöringsmedel i behållaren.
3. Skruva på behållaren på skumlansen.
4. Ta bort strålröret från spolhandtaget.
5. Fäst skumlansen på spolhandtaget och dra åt ordentligt.
6. Ta högtryckstvätten i drift.
7. Ställ in doseringen av rengöringsmedel med vridknappen för dosering av rengöringsmedel.
8. Ställ in strålbredden på vridhandtaget för strålförm.

Rekommenderad rengöringsmetod

1. Spruta sparsamt med rengöringsmedel på den torra ytan och låt verka (inte torka).
2. Spola bort den upplösta smutsen med högtrycksstrålen.

Skölj behållarskumlansen

Behållarskumlansen måste spolas efter användning för att undvika rengöringsmedelsavlagringar.

1. Skruva loss behållaren.
2. Håll överblivet rengöringsmedel i förpackningen.
3. Fyll behållaren med rent vatten.
4. Skruva på behållaren på skummunstycket.
5. Kör skummunstycket i ca 1 minut för att spola ur rester av rengöringsmedlet.
6. Töm behållaren.

Stoppa driften

1. Stäng spolhandtaget.
2. Skjut säkerhetsspärren framåt.
Spolhandtaget är säkrat.

Hänvisning

När spolhandtaget stängs, kopplas motorn om till tomgångsvarvtal. Vattnet cirkulerar inuti pumpen och värms upp. När cylinderhuvudet på pumpen når max. tillåten temperatur (80 °C) öppnas termostaten på pumpen och leder ut varmvattnet. Drift med trycksatt vatten från vattennätet kan påskynda nedkylningen:

3. Öppna spolhandtaget i cirka 2 - 3 minuter.
Cylinderhuvudet kyls av vattenflödet.

Avsluta driften

⚠ FARA

Hett vatten

Skållningsrisk

Spola i minst 2 minuter med kallvatten med öppet spolhandtag för att kyla ner maskinen efter användning med varmvatten.

OBSERVERA

Stoppa motorn vid full last

Skaderisk

Stäng aldrig av motorn vid full last när spolhandtaget är öppet.

Hänvisning

Spola i minst 2 - 3 minuter med dricksvatten med öppet spolhandtag för att rengöra maskinen efter användning med saltvatten (havsvatten).

1. Ställ temperaturregulatortrycket i läget "Brännare av".
2. Spola maskinen i minst 30 sekunder.
3. Stäng spolhandtaget.
Motorn går på tomgångsvarvtal.
4. Ställ in motorbrytaren i läget "OFF".
5. Stäng bränslekranen.
6. Stäng vattentillflödet.
7. Tryck på spolhandtaget tills maskinen är trycklös.
8. Skjut säkerhetsspärren framåt.
Spolhandtaget är säkrat.
9. Skruva loss vattentiloppsslangen från maskinen.

Transport

⚠ FÖRSIKTIGHET

Bristande hänsyn till vikt

Risk för personskador och materialskador

Ta hänsyn till maskinens vikt vid transport.

OBSERVERA

Felaktig transport

Skaderisk

Skydda spolhandtagets avdragsspak mot skador.

1. Lossa parkeringsbromsen.
2. Flytta maskinen.
3. Säkra maskinen vid transport i fordon enligt gällande riktlinjer så att den inte kan glida och välta.

Förvaring

⚠ FÖRSIKTIGHET

Bristande hänsyn till vikt

Risk för personskador och materialskador

Ta hänsyn till maskinens vikt vid förvaring.

Frostskydd

OBSERVERA

Frost

Maskinen förstörs när vattnet fryser

Töm maskinen helt på vatten.

Förvara maskinen på en frostfri plats.

Om frostfri förvaring inte är möjlig:

1. Tappa ur vattnet.
2. Pumpa vanligt frostskyddsmedel genom maskinen.

Skötsel och underhåll

⚠ FARA

Fara på grund av att maskinen startas av misstag

Risk för personskador

Bryt bränsletillförseln före alla arbeten på maskinen.

⚠ FÖRSIKTIGHET

Heta ytor

Risk för personskador

Låt alltid maskinen svalna innan några arbeten utförs på den.

Hänvisning

Observera informationen om skötsel och underhåll i bruksanvisningen i original för motorn.

Säkerhetsinspektion/underhållsavtal

Du kan komma överens om en regelbunden säkerhetsinspektion med din återförsäljare eller ingå ett underhållsavtal. Låt oss ge dig råd.

Underhållsintervaller

Före varje användning

OBSERVERA

Mjölkig olja

Skador på apparaten

Kontakta genast kundtjänst om oljan är mjölkig.

1. Kontrollera högtryckspumpens oljenivå (se kapitel *Kontrollera oljenivån i högtryckspumpen*).

Varje vecka

1. Rengör vattenfiltret (se kapitel *Rengör vattenfiltret*).
2. Kontrollera bränslefiltret och byt vid behov.

Varje halvår

1. Kontrollera genomströmningsvärmaren (se kapitel *Kontrollera genomströmningsvärmaren*).
2. Rengör silen i säkerhetsblocket (se kapitel *Rengör silen i säkerhetsblocket*).
3. Lossa högtrycksslangen från vattenutloppet. Avkalca maskinen om det finns ett tydligt, vitt kalklager i vattenutloppet. Avkalca oftare om kalklagret är tjockt.

Var sjätte månad eller vid behov

1. Töm bränsletanken.
2. Rengör bränsletanken.
3. Rengör bränslefiltret.
4. Rengör bränslemunstycket.
5. Rengör värmeslingan.
 - a Avsvavla värmeslingan.
 - b Sota värmeslingan.
6. Byt högtryckspumpens olja.

Var 500:e drifttimme, minst en gång per år

- Låt auktoriserad kundtjänst utföra underhåll på maskinen.

Underhållsarbeten

Rengör vattenfiltret

1. Stäng av vattentillflödet.
2. Skruva av filterkoppen.

Bild 1

- ① Vattenfilter
- ② Filterinsats
- ③ Filterkopp

3. Dra av filterinsatsen nedåt.
4. Rengör filterinsatsen och filterkoppen.
5. Sätt in filterinsatsen igen.
6. Skruva på filterkoppen och dra åt.

Kontrollera genomströmningsvärmaren

1. Demontera brännarinsatsen.
2. Rengör brännaren.
3. Rengör tändelektrodena eller byt vid behov.
4. Kontrollera elektrodernas mellanrum.
Ställ in elektrodernas mellanrum vid behov.

Rengör silen i säkerhetsblocket

1. Öppna spolhandtaget tills maskinen är trycklös.
2. Dra ut låsklämman.
3. Dra ut slangdelen ur säkerhetsblocket.
4. Dra ut silen ur säkerhetsblocket.
5. Rengör silen under rinnande vatten.
6. Montera delarna i omvänd ordning.

Byt högtryckspumpens olja

För oljetyp och påfyllningsmängd, se kapitel *Tekniska data*.

1. Förbered en uppsamlingsbehållare för ca 1 liter olja.
2. Skruva ut oljeavtappningskruven.
3. Tappa av oljan i uppsamlingsbehållaren.
4. Vrid i oljeavtappningskruven.
5. Fyll på ny olja långsamt upp till mitten av oljenivåindikeringen. Luftbubblor måste kunna avges.

Avkalka maskinen

Vid avlagringar i rörledningarna ökar strömningsmotståndet så att belastningen på motorn blir för hög.

⚠ **FARA**

Brandfarliga gaser

Explosionsrisk

Rök inte under avkalkningen.

Se till att ventilationen är god.

⚠ **FARA**

Syra

Risk för frätskador

Använd skyddsglasögon och skyddshandskar.

Enligt lagstadgade föreskrifter får endast provade pannstenslösningsmedel med godkännandenummer användas för avkalkning.

- RM 101 (beställningsnummer 6.295-398.0)
1. Fyll en behållare för 20 liter med 15 liter vatten.
 2. Tillsätt 1 liter pannstenslösningsmedel.
 3. Anslut vattenslangen till vattenanslutningen och för ner den fria änden i behållaren.
 4. För in det anslutna strålröret utan högtrycksmunstycke i behållaren.
 5. Starta motorn enligt bruksanvisningen i original för motorn.
 6. Öppna spolhandtaget och låt den vara öppen under avkalkningen.
 7. Ställ in temperaturregulatorn på en arbetstemperatur på 40 °C.

8. Låt maskinen gå tills arbetstemperaturen nås och brännaren stängs av.
9. Stäng av maskinen och låt den stå i 20 minuter.
Spolhandtaget måste vara öppet.
10. Töm maskinen.

Hänvisning

Vi rekommenderar att en alkalisk lösning (t.ex. RM 81) pumpas genom maskinen för att skydda mot korrosion och neutralisera syraresterna.

Avlufta maskinen

1. Öppna vattentillflödet.
2. Ta bort högtrycksmunstycket.
3. Starta motorn enligt bruksanvisningen i original för motorn.
4. Låt maskinen gå tills vatten kommer ut utan bubblor.
5. Stäng av maskinen.
6. Montera högtrycksmunstycket.

Hjälp vid störningar

⚠ **FARA**

Fara på grund av att maskinen startas av misstag

Risk för personskador

Bryt bränsletillförseln före alla arbeten på maskinen.

⚠ **FÖRSIKTIGHET**

Heta ytor

Risk för personskador

Låt alltid maskinen svalna innan några arbeten utförs på den.

Motorn går inte

1. Se bruksanvisningen i original för motorn.
Bränsletanken är tom

1. Fyll på bränsletanken.

Oljenivån i motorn är för låg

1. Kontrollera motorns oljenivå.

2. Fyll på olja.

Maskinen bygger inte upp tryck

Fel högtrycksmunstycke är monterat på strålröret.

1. Montera standardmunstycket (se kapitel *Tekniska data*).

Högtrycksmunstycket är igensatt/slitet

1. Rengör/byt högtrycksmunstycket.

Luft i systemet

1. Avlufta maskinen (se kapitel *Avlufta maskinen*).

Vattenfiltret är smutsigt

1. Rengör vattenfiltret (se kapitel *Rengör vattenfiltret*).

Silen i säkerhetsblocket är smutsigt

1. Rengör silen i säkerhetsblocket (se kapitel *Rengör silen i säkerhetsblocket*).

Vattentilloppsvolumen är för låg

1. Kontrollera vattentilloppsvolumen (se kapitel *Tekniska data*).

Säkerhetsventilen är felinställd

1. Låt auktoriserad kundtjänst ställa in säkerhetsventilen.

Säkerhetsventilen läcker

1. Låt auktoriserad kundtjänst byta säkerhetsventilen eller tätningen.

Överströmningsventilen är defekt

1. Låt auktoriserad kundtjänst byta överströmningsventilen.

Ojämn vattenstråle

Högtrycksmunstycket är igensatt

1. Rengör högtrycksmunstycket.

Säkerhetsventilen är felinställd

1. Låt auktoriserad kundtjänst ställa in säkerhetsventilen.

Oljan i högtryckspumpen är mjölkig

Tätningen är defekt

1. Kontakta auktoriserad kundtjänst.

Brännaren startas inte

Temperaturbegränsningen har utlösts upprepade gånger

1. Låt auktoriserad kundtjänst kontrollera maskinen. Bränsletanken är tom
 1. Fyll på bränsletanken.
- Vattenmängden är för låg
 1. Kontrollera vattenanslutningen.
 2. Kontrollera tillledningarna.
3. Rengör silen i säkerhetsblocket (se kapitel *Rengör silen i säkerhetsblocket*).

Bränslepumpen är defekt

1. Låt auktoriserad kundtjänst byta bränslepumpen. Bränslefiltret är smutsigt
 1. Byt bränslefiltret.

Tändgnista saknas

1. Om en tändgnista inte syns genom brännarens synglas under drift ska maskinen kontrolleras av auktoriserad kundtjänst.

Bränsleförgasningen vid brännarmunstycket är ojämn

1. Byt bränslefiltret. Nivåvakten i bränsletanken har stängt av maskinen
 1. Fyll på bränsletanken.

Nivåvakten aktiveras inte - ingen låga

Vattentillflödet är stängt

1. Öppna vattentillflödet.
 1. Öka vattentilloppsvolymen.

Silen i säkerhetsblocket är igensatt

1. Rengör silen i säkerhetsblocket (se kapitel *Rengör silen i säkerhetsblocket*).

Högtryckspumpens ventiler är otäta eller smutsiga

1. Kontakta auktoriserad kundtjänst.

Garanti

I respektive land gäller de garantivillkor som publicerats av våra auktoriserade distributörer. Eventuella fel på maskinen repareras utan kostnad inom garantifristen, under förutsättning att det orsakats av ett material- eller tillverkningsfel. I frågor som gäller garantin ska du vända dig med kvitto till inköpsstället eller närmaste, auktoriserad kundtjänst.

(Se baksidan för adress)

EU-försäkringen om överensstämmelse

Härmed förklarar vi att nedan angiven maskin genom sin utformning och konstruktionstyp samt i det utförande som marknadsförs av oss uppfyller gällande grundläggande säkerhets- och hälsokrav i EU-direktivet. Denna försäkringen upphör att gälla om maskinen ändras utan att detta har godkänts av oss.

Produkt: Högtryckstvätt

Typ: 1.210-xxx

Gällande EU-direktiv

2000/14/EG

2006/42/EG (+2009/127/EG)

2011/65/EU

2014/30/EU

Tillämpade harmoniserade standarder

EN IEC 63000: 2018

EN 55012: 2007 + A1: 2009

EN 60335-1

EN 60335-2-79

EN 61000-6-1: 2007

Tillämpad konformitetsbedömningsprocedur

2000/14/EG: Bilaga V

Ljudeffektsnivå dB(A)

HDS 8/20 De

Uppmätt: 114

Garanterad: 116

HDS 8/20 G

Uppmätt: 107

Garanterad: 109

Tillämpade nationella standarder

-

Undertecknande agerar på uppdrag av och med styrelsens godkännande.



H. Jenner

Chairman of the Board of Management



S. Reiser

Director Regulatory Affairs & Certification

Dokumentationsbefullmäktigad:

S. Reiser

Alfred Kärcher SE & Co. KG

Alfred-Kärcher-Str. 28 - 40

D-71364 Winnenden (Germany)

Tfn: +49 7195 14-0

Fax: +49 7195 14-2212

Winnenden, 2020/10/01

Tekniska data

		HDS 8/20 De	HDS 8/20 G
Förbränningsmotor			
Motor typ		LC186F (D)	G300FA
Effekt	kW/PS	6,8 / 9,2	6,8 / 9,2
Specifik konsumtion	l/h	2,2	3,2
Motorvarvtal	1/min	3350-3450	3300-3400
Vattenanslutning			
Tilloppstryck (max.)	MPa (bar)	0,6 (6)	0,6 (6)
Tilloppstemperatur (max.)	°C	30	30
Tilloppsmängd (min.)	l/h (l/min)	1000 (16,7)	1000 (16,7)
Insugningshöjd (max.)	m	0,5	0,5
Minsta längd vattentillflödesslang	m	7,5	7,5
Minsta diameter vattentillflödesslang	in	3/4	3/4
Effektdata maskin			
Kapslingsklass		IPX5	IPX5
Standardmunstyckets munstycksstorlek		045	045
Transportmängd, vatten	l/h (l/min)	800 (13,3)	800 (13,3)
Vattendrifttryck med standardmunstycke	MPa (bar)	20 (200)	20 (200)
Säkerhetsventil för överstigande driftstryck (maximalt)	MPa (bar)	25 (250)	25 (250)
Drifttemperatur för varmt vatten (maximal)	°C	80	80
Brännareffekt	kW	64	64
Bränsleförbrukning (max.)	kg/h (l/h)	5,9 (7,0)	5,9 (7,0)
Spolhandtagets rekylkraft	N	45	45
Drivmedel			
Typ av bränsle		Diesel	Bensin
Oljetyp motorolja		SAE 10 W30, SAE 15 W40	SAE 10 W30
Mängd motorolja	l	1,2	0,8
Bränsle		Villaolja eller diesel	Villaolja eller diesel
Oljetyp pump		15W40	15W40
Oljemängd, pump	l	0,4	0,4
Mått och vikter			
Vikt (utan tillbehör)	kg	234	190
Längd x bredd x höjd	mm	1130 x 910 x 895	1130 x 910 x 895
Bränsletankens volym	l	4,5	6,0
Innehåll bränsletank	l	30	30
Fastställda värden enligt EN 60335-2-79			
Hand-arm-vibrationsvärde spolhandtag	m/s ²	2,7	2,7
Hand-arm-vibrationsvärde strålrör	m/s ²	<2,5	<2,5
Osäkerhet K	m/s ²	1	1
Ljudtrycksnivå L _{pA}	dB(A)	99	92
Osäkerhet K _{pA}	dB(A)	3	3
Ljudeffektsnivå L _{WA} + Osäkerhet K _{WA}	dB(A)	116	109
CO₂-utsläpp enligt mätmetoden i EU-direktivet 2016/1628 Euro V			
Motor	g/kWh	977,78	817,85

Med förbehåll för tekniska ändringar.

Sisältö

Yleisiä ohjeita	103
Määräystenmukainen käyttö	103
Ympäristönsuojelu	103
Lisävarusteet ja varaosat	103
Turvallisuusohjeet	103
Laitteessa olevat symbolit	104
Turvallitteet	104
Laitekuvaus	104
Käyttöönotto	105
Käyttö	106
Kuljetus	108
Varastointi	108
Hoito ja huolto	108
Ohjeet häiriötilanteissa	109
Takuu	110
EU-vaatimustenmukaisuus-vakuutus	110
Tekniset tiedot	111

Yleisiä ohjeita



Lue ennen laitteen ensimmäistä käyttöä tämä käyttöohje ja toimi sen mukaan.

Säilytä käyttöohje myöhempää käyttöä tai laitteen seuraavaa omistajaa varten.

- Käyttöohjeen ja turvallisuusohjeiden noudattamatta jättäminen voi aiheuttaa laitteen vaurioitumisen sekä vaaroja käyttäjälle ja muille henkilöille.
- Ilmoita kuljetusvahingoista heti myyjälle.
- Tarkasta pakkauksesta parhaassasi, ettei pakkauksen sisällössä ole vaurioita eikä varusteita puutu.

Määräystenmukainen käyttö

Huomautus

Koskee vain Saksaa: Laitte soveltuu vain liikutteltavaan (ei kiinteään) käyttöön.

- Tätä korkeapainepuhdistinta käytetään erityisesti silloin, kun sähköliittainta ei ole käytettävissä ja kuumaa vettä on käytettävä.
- Laitte on tarkoitettu vain puhdistukseen, esim. koneiden, ajoneuvojen, rakennusten, työkalujen, julkisivujen, terassien ja puutarhavälineiden puhdistamiseen.
- Sitkeään liikaan suosittelemme pyörivää suulaketta, joka on erikoisvaruste.

VAARA

Käyttö huoltoasemilla tai muilla vaarallisilla alueilla Loukkaantumisaava

Ota huomioon asiaankuuluvat turvallisuusmääräykset.

Huomautus

Älä päästä mineraaliöljyä sisältäviä jätevesiä maahan, veteen tai viemäriin. Suorita moottorin pesu tai alustan pesu vain tarkoitukseen soveltuvissa pakoissa, joissa on öljynerotin.

Raja-arvot vesihuollolle

HUOMIO

Likaantunut vesi

Ennenaikainen kuluminen tai kerrostumia laitteessa Syötä laitteeseen vain puhdasta vettä tai kierrätettyä vettä, joka ei ylitä seuraavia raja-arvoja.

Vesihuollolle ovat voimassa seuraavat raja-arvot:

- pH-arvo: 6,5-9,5
- Sähköjohtavuus: Tuoreveden johtavuus + 1200 µS/cm, enimmäisjohtavuus 2000 µS/cm

- Laskeutuvat aineet (näytilavuus 1 l, laskeutusaika 30 minuuttia): < 0,5 mg/l
- Suodatettavat aineet: < 50 mg/l, ei hankaavia aineita
- Hiilivedyt: < 20 mg/l
- Kloridit: < 300 mg/l
- Sulfaatti: < 240 mg/l
- Kalsium: < 200 mg/l
- Kokonaiskovuus: < 28 °dH, < 50° TH, < 500 ppm (mg CaCO₃/l)
- Rauta: < 0,5 mg/l
- Mangaani: < 0,05 mg/l
- Kupari: < 2 mg/l
- Aktiivikloori: < 0,3 mg/l
- Ei pahaa hajua

Ympäristönsuojelu



Pakkausmateriaalit ovat kierrätettäviä. Hävitä pakkaukset ympäristöä säästäten.



Sähkö- ja elektroniikkalaitteet sisältävät arvokkaita kierrätettäviä materiaaleja tai rakennosaia kuten paristoja, akkuja tai öljyjä, jotka väärin käsiteltynä tai väärin hävitettynä voivat aiheuttaa mahdollisia vaaroja ihmisten terveydelle ja ympäristölle. Nämä rakennosat ovat kuitenkin välttämättömiä laitteen asianmukaisen toiminnan vuoksi. Tällä symbolilla merkityt laitteita ei saa hävittää kotitalousjätteinä.

Puhdistustöitä, joiden yhteydessä syntyy öljypitoista jättevettä, esim. moottorin pesu, alustapesu, saa tehdä vain pesupaikoilla, joilla on öljynerotin.

Puhdistusaineita sisältäviä töitä saa tehdä vain nestetiivistetyillä työpinoilla, joilla on liitäntä liika-vesiviemäriin. Älä päästä puhdistusaineita vesistöihin tai maaperään.

Veden ottaminen julkisista vesistöistä ei ole joissain maissa sallittua.

Moottoriöljyä, lämmitysöljyä, dieselpolttoainetta tai bensiiniä ei saa päästää ympäristöön.

Suojaa lattia tai maapohja ja toimita käytetty öljy asianmukaisesti hävitettäväksi.

Sisältöaineita koskevia ohjeita (REACH)

Päivitettyjä tietoja sisältöaineista löytyy osoitteesta:

www.kaercher.de/REACH

Lisävarusteet ja varaosat

Käytä vain alkuperäisiä lisävarusteita ja alkuperäisiä varaosia, sillä ne varmistavat laitteen turvallisen ja häiriötömän käytön.

Tietoja lisävarusteista ja varaosista löytyy osoitteesta www.kaercher.com.

Turvallisuusohjeet

VAARA

- Älä käytä laitetta, jos polttoainetta on valunut ulos. Siirrä laite toiseen paikkaan ja vältä kipinöiden muodostumista.
- Älä säilytä polttoainetta avotulen tai sellaisten laitteiden lähellä, joissa on sytytysliekki tai jotka voivat muodostaa kipinöitä. Tällaisia laitteita ovat muun muassa uunit, lämmityskattilat ja vedenlämmittimet. Älä käytä tai kaada polttoainetta edellä mainitussa ympäristössä.
- Pidä helposti syttyvät esineet vähintään 2 m päässä äänenvaimentimesta.
- Älä käytä laitetta ilman äänenvaimenninta. Tarkista äänenvaimennin säännöllisesti ja puhdista tai vaihda se tarvittaessa.

- Älä käytä laitetta metsäisessä, pusikkoisessa tai ruohikkoisessa maastossa, jos pakoputkessa ei ole kipi-näsuojaa.
- Älä käytä moottoria ilman imuaukon suojusta tai kun ilmansuodatin on irrotettu.
- Älä säädä säätöjousia, säätövivustoja tai muita osia, jotka voivat aiheuttaa moottorin kierrosluvun nousumisen.
- Älä koske kuumiin äänenvaimentimiin, sylintereihin tai jäähdytysritilöihin.
- Älä koskaan vie käsiäsi ja jalkojasi pyörivien osien lähelle.
- Älä käytä laitetta suljetuissa tiloissa.
- Älä käytä soveltumattomia polttoaineita, koska ne voivat olla vaarallisia.

Yleiset turvallisuusohjeet

- Noudata nestesuihkupesureita koskevia kansallisia määräyksiä.
- Noudata kansallisia onnettomuuksien estämistä koskevia määräyksiä. Nestesuihkupesurit on testattava säännöllisesti, ja testin tulokset on kirjattava kirjallisesti.
- Huomaa, että laitteen lämmitysjärjestelmä on luokiteltu uuniksi. Uunit on tarkastettava säännöllisesti sovellettavien kansallisten määräysten mukaisesti.
- Laitteeseen tai lisävarusteisiin ei saa tehdä muutoksia.

Laitteessa olevat symbolit



Älä suuntaa korkeapainesuihkua kohti ihmisiä, eläimiä, toimivaa sähkövarustusta tai itse laitetta.

Suojaa laite jäätymiseltä.



Sovellettavien määräysten mukaisesti laitetta ei saa koskaan käyttää ilman järjestelmäerotinta juomavesiverkossa. Varmista, että se talon vesilaitteiston liitäntä, jossa korkeapainepuhdistinta käytetään, on varustettu järjestelmäerottimella normin EN 12729 tyyppin BA mukaan. Järjestelmäerottimen kautta virrannut vesi ei enää ole juomakelpoista. Kytke järjestelmäerotin aina vedenjakeluun, älä koskaan suoraan laitteeseen.



Sähkövirran aiheuttama vaara. Vain sähköalan ammattilaiset tai valtuutetut ammattilaiset saavat suorittaa töitä sähkölaitteiden parissa.



Palovammojen vaara kuumien pintojen vuoksi.



Terveyden vaarantuminen myrkyllisten pakokaasujen vuoksi. Älä hengitä pakokaasuja.

Turvalaitteet

⚠ VARO

Puuttuvat tai muutetut turvalaitteet

Turvalaitteet ovat sinun turvallisuuttasi varten. Älä koskaan muuta tai ohita turvalaitteita.

Vedenpuutevarmistin

Vedenpuutevarmistin estää polttimen ylikuumenemisen vedenpuutteen yhteydessä. Poltin käynnistyy vain, jos vedenjakelu on riittävä.

Ylivuotoventtiili

Jos korkeapainepistooli suljetaan, ylivuotoventtiili aukeaa ja korkeapainepumppu palauttaa veden pumpun imupuolelle. Näin sallittu työpaine ei pääse ylittymään. Ylivuotoventtiili on tehtaalla säädetty ja sinetöity. Huoltopalvelu suorittaa säädön.

Turvaventtiili

Turvaventtiili aukeaa, kun ylivuotoventtiili on viallinen. Turvaventtiili on tehtaalla säädetty ja sinetöity. Huoltopalvelu suorittaa säädön.

Pumpun lämpöventtiili

Kun veden maksimilämpötila ylittyy, lämpöventtiili aukeaa ja ohjaa kuumaa veden laitteen ulkopuolelle.

Painekytin

Painekytin sammuttaa polttimen, kun minimikäyttöpainetta alittuu, ja käynnistää sen uudelleen, kun minimikäyttöpainetta ylittyy.

Pakokaasun lämpötilanrajoitin

Pakokaasun lämpötilanrajoitin kytkee laitteen pois päältä, kun pakokaasun lämpötila on liian korkea.

Turvalukitus

Korkeapainepistoolin turvalukitus estää laitteen kytkeytymisen vahingossa päälle.

Laitekuvas

Yleiskatsaus HDS 8/20 De

Kuva, katso kuvasivu

Kuva A

- 1 Suojaosa
- 2 Korkeapainesuutin
- 3 Suihkuputki EASY!Lock
- 4 Käsiruiskupistooli EASY!Force
- 5 Turvalukitus
- 6 Rajoitusvipu
- 7 Lukituksen avaus
- 8 Korkeapaineletku EASY!Lock
- 9 Sytytyslektrodi
- 10 Polttimen tarkastusikkuna
- 11 Lämpötilasäädin
- 12 Väliön vedenlämmitin
- 13 Polttoainesuodatin
- 14 Sähkökäynnistyksen akku
- 15 Seisontajarru
- 16 Sulakekotelo
- 17 Korkeapainepistoolin teline
- 18 Pakoputki
- 19 Korkeapaineletkun säilytyskoukku

- ⑳ Poiskytkentävipu
- ㉑ Moottoriöljyn tyhjennustulppa
- ㉒ Vedenottoaukko
- ㉓ Vedensuodatin
- ㉔ Veden poisto-/korkeapaineliitäntä EASY!Lock
- ㉕ Varmistussokka
- ㉖ Letku
- ㉗ Siivilä suojauslohkossa
- ㉘ Ylipaineventtiili
- ㉙ Virtauksen valvontalaite
- ㉚ Korkeapainepumpun öljyn täyttöasteen ilmainen
- ㉛ Polttoainesäiliön kansi suodattimella
- ㉜ Polttoainesäiliö
- ㉝ Polttoaineen esisuodatin
- ㉞ Tasokytkin
- ㉟ Yläkansi
- ㊱ Tyypikilpi
- ㊲ Moottorikytkin
- ㊳ Moottoriöljyn merkivalo
- ㊴ Manuaalinen käynnistyslaite
- ㊵ Ilmansuodatin

Yleiskatsaus HDS 8/20 G

Kuva, katso kuvasivu

Kuva B

- ① Suojaosa
- ② Korkeapainesuutin
- ③ Suihkuputki EASY!Lock
- ④ Käsiaruiskupistooli EASY!Force
- ⑤ Turvalukitus
- ⑥ Rajoitusvipu
- ⑦ Lukituksen avaus
- ⑧ Korkeapaineletku EASY!Lock
- ⑨ Sytytys elektrodi
- ⑩ Polttimen tarkastusikkuna
- ⑪ Lämpötilasäädin
- ⑫ Välitön vedenlämmitin
- ⑬ Polttoainesuodatin
- ⑭ Seisontajarru
- ⑮ Korkeapainepistoolin teline
- ⑯ Sulakekotelo
- ⑰ Korkeapaineletkun säilytyskoukku
- ⑱ Ilmansuodatin
- ⑲ Vedenottoaukko
- ㉑ Moottoriöljyn tyhjennustulppa

- ㉑ Vedensuodatin
- ㉒ Veden poisto- / korkeapaineliitäntä EASY!Lock
- ㉓ Varmistussokka
- ㉔ Letku
- ㉕ Siivilä suojauslohkossa
- ㉖ Ylipaineventtiili
- ㉗ Virtauksen valvontalaite
- ㉘ Korkeapainepumpun öljyn täyttöasteen ilmainen
- ㉙ Polttoainesäiliön kansi suodattimella
- ㉚ Polttoainesäiliö
- ㉛ Polttoaineen esisuodatin
- ㉜ Tasokytkin
- ㉝ Yläkansi
- ㉞ Tyypikilpi
- ㉟ Moottorikytkin
- ㊱ Manuaalinen käynnistyslaite
- ㊲ Polttoainehana
- ㊳ Rikastin

Käyttöelementit HDS 8/20 De

- Lämpötilasäädin
Kuva C
- Moottorin sähkökäynnistin
Kuva D
- ① Moottoriöljyn merkivalo
- ② Moottorikytkin

Käyttöelementit HDS 8/20 G

- Lämpötilasäädin
Kuva C
- Moottorikytkin
Kuva E
- ① Moottorikytkin
- Rikastin/polttoainehana
Kuva F
- ① Rikastin
- ② Polttoainehana

Käyttöönotto

△ VAROITUS

Vaurioituneet komponentit

Loukkaantumisvaara

Tarkasta, että laite, lisävarusteet, syöttöletkut ja liitännät ovat moitteettomassa kunnossa. Jos kunto ei ole moitteeton, laitetta ei saa käyttää.

Korkeapainepumpun öljymäärän tarkastus

HUOMIO

Maitomainen öljy

Laitteaurioita

Jos öljy on maitomaista, ota heti yhteys valtuutettuun huoltoon.

1. Aseta laite tasaiselle alustalle.
2. Tarkasta korkeapainepumpun öljymäärä öljyn täytöasteen ilmaisimesta.
Öljyn pinnan on oltava keskellä öljyn täytöasteen ilmaisinta.
3. Lisää öljyä tarvittaessa.

Moottorin käyttöönotto

1. Lue ennen käyttöönottoa moottorin alkuperäiset käyttöohjeet ja noudata turvaohjeita.

Moottorin öljymäärän tarkastaminen

1. Tarkasta moottorin öljymäärä.
Jos öljyn pinta on painunut alle "MIN"-merkin, laitetta ei saa ottaa käyttöön.
2. Lisää öljyä tarvittaessa.

Polttoaineen täyttö – HDS 8/20 De

HUOMIO

Vääränlainen polttoaine

Räjähdyksvaara

Täytä polttoainesäiliö vain dieselöljyllä tai kevyellä polttoöljyllä. Käyttö biodieselillä standardin EN 14214 mukaisesti (ulkolämpötilasta 6 °C alkaen) on mahdollista. Älä käytä sopimattomia polttoaineita, esim. bensiiniä.

HUOMIO

Käyttö tyhjällä polttoainesäiliöllä

Polttoainepumpun vaurioituminen

Älä koskaan käytä laitetta polttoainesäiliön ollessa tyhjä.

1. Avaa polttoainesäiliön korkki.
2. Täytä polttoainesäiliö polttoaineella.
3. Sulje polttoainesäiliön korkki.
4. Pyyhi läikkyneet polttoaine tarvittaessa.

Polttoaineen täyttö – HDS 8/20 G

⚠ VAARA

Vääränlainen polttoaine

Räjähdyksvaara

Täytä vain bensiiniä. Lijlyöntä bensiiniä (86 RON) voidaan käyttää.

1. Avaa polttoainesäiliön korkki.
2. Täytä polttoainesäiliö polttoaineella.
3. Sulje polttoainesäiliön korkki.
4. Pyyhi läikkyneet polttoaine tarvittaessa.

Polttoaineen täyttäminen

⚠ VAARA

Vääränlainen polttoaine

Räjähdyksvaara

Täytä vain dieselpolttoainetta tai kevyttä polttoöljyä. Sopimattomia polttoaineita, kuten bensiiniä, ei saa käyttää.

HUOMIO

Käyttö tyhjällä polttoainesäiliöllä

Polttoainepumpun vaurioituminen

Älä koskaan käytä laitetta polttoainesäiliön ollessa tyhjä.

1. Avaa polttoainesäiliön korkki.
2. Täytä polttoainesäiliö polttoaineella.
3. Sulje polttoainesäiliön korkki.
4. Pyyhi läikkyneet polttoaine tarvittaessa.

Suihkuputken, korkeapainepistoolin, korkeapaineletkun ja korkeapainesuuttimen asentaminen

Huomautus

EASY!Lock-järjestelmä yhdistää komponentit pikakierreellä vain yhdellä kierolla nopeasti ja turvallisesti.

1. Yhdistä suihkuputki korkeapainepistooliin ja kiristä kierrelitaintä käsin.
2. Yhdistä korkeapaineletku korkeapainepistooliin.
3. Asenna korkeapainesuutin.
 - a Aseta korkeapainesuutin suihkuputkeen.
 - b Asenna suojaosa ja kiristä se käsin.
4. Asenna korkeapaineletku laitteen korkeapaineliitintään.

Vesiliitäntä

Liitäntä vesijohtoon

Katso vedensyöttöletkua koskevat liitäntäarvot ja vaatimukset luvusta *Tekniset tiedot*.

Huomautus

Vedensyöttöletku ei sisälly toimitukseen.

1. Liitä vedensyöttöletku laitteen vedenottoaukkoon.
2. Liitä vedensyöttöletku vedensyöttöön (esim. vesihanauaan).
3. Avaa veden tulo.

Veden imeminen astiasta

Tämä korkeapainepuhdistin on varustettu lisälaitteilla, jotka soveltuvat pintavesien imemiseen esim. sadevesitynnyristä tai lammeesta.

⚠ VAARA

Liutoinpitöisten nesteiden tai juomaveden imeminen

Loukkaantumis- ja vaurioitumisvaara sekä juomaveden saastuminen

Älä koskaan ime nesteitä, jotka sisältävät liuottimia, kuten maalin ohenneita, bensiiniä, öljyä tai suodattamattomaa vettä. Laitteen tiivisteet eivät kestä liuottimia. Liuottimien ruiskutussumu on erittäin syttyvää, räjähtävää ja myrkyllistä.

Älä koskaan ota vettä juomavesisäiliöistä.

1. Kytke suodattimella (lisävaruste) varustettu imuletku (halkaisija vähintään 3/4") vedenottoaukkoon.
2. Aseta imuletku ulkoiseen vesilähteeseen (maksimi-imukorkeus, katso luku *Tekniset tiedot*).

Käyttö

⚠ VAARA

Syttyvät nesteet

Räjähdyksvaara

Älä suihkuta syttyviä nesteitä.

⚠ VAARA

Käyttö ilman suihkuputkea

Loukkaantumisvaara

Älä koskaan käytä laitetta ilman asennettua suihkuputkea. Tarkista ennen jokaista käyttöä, että suihkuputki on tiukasti paikallaan. Suihkuputken kierrelitösten on oltava kiristetty käsin.

⚠ VAARA

Suurpainesuihku

Loukkaantumisvaara

Älä koskaan kiinnitä laukaisuvipua ja varmistusvipua painettuun asentoon. Älä käytä käsiruiskupistoolia, jos laukaisuvipu on painettuna.

Työnnä käsiruiskupistooliin turvalukitus eteen ennen kaikkia laitteella tehtäviä töitä.

Pidä käsiruiskupistoolista ja suihkuputkessa kiinni molemmiin käsiin.

HUOMIO

Rullattu korkeapaineletku

Vaurioitumisvaara

Kierrä korkeapaineletku kokonaan auki ennen käytön aloittamista.

Käsiruiskupistoolin avaaminen/sulkeminen

1. Paina varmistusvipua ja laukaisuvipua. Käsiruiskupistooli avautuu.
2. Vapauta varmistusvipu ja laukaisuvipu. Käsiruiskupistooli sulkeutuu.

Korkeapainesuuttimen vaihtaminen

⚠ VAARA

Laitteeseen jäänyt suurpaine

Loukkaantumisvaara

Kytke laite pois päältä ennen suuttimen vaihtoa.

Käytä käsiruiskupistoolia, kunnes laite on paineeton.

1. Työnnä varmistuslukitus eteenpäin. Käsiruiskupistooli on varmistettu.
2. Vaihda korkeapainesuutin.

Laitteen kytkeminen päälle

Huomautus

Voit irrottaa korkeapainesuuttimen suihkuputkesta, jotta aloittaminen on helpompaa.

1. Avaa veden tulo.
2. Valitse lämpötilansäätimellä käyttö joko kylmällä tai kuumalla vedellä.
3. Työnnä varmistuslukitus taaksepäin. Korkeapainepistoolin varmistus poistetaan.
4. Avaa käsiruiskupistooli.
5. Käynnistä moottori korkeapainepistoolin ollessa auki moottorin alkuperäisen käyttöohjeen mukaisesti.

Jos puhdistusta ei aloiteta heti, kytke korkeapainepistoolin varmistuslukitus päälle (katso luku *Käytön keskeyttäminen*).

Puhdistus

1. Aseta paine ja lämpötila puhdistettavan pinnan mukaiseksi.

Käyttö kylmällä vedellä

1. Aseta lämpötilansäädin "poltin pois" -asentoon.

Käyttö kuuman veden

⚠ VAARA

Kuuma vesi

Palovammojen vaara

Vältä kosketusta kuuman veden kanssa.

1. Aseta lämpötilansäädin haluttuun käyttölämpötilaan. Poltin kytketty päälle.

Käyttö puhdistusaineiden kanssa

Huomautus

Käyttöön puhdistusaineen kanssa vaaditaan säiliöllinen vaahdotusputki (lisävaruste).

⚠ VAROITUS

Puhdistusaineiden väärä käsittely

Terveydellinen vaara

Noudata puhdistusaineissa olevia turvaohjeita.

HUOMIO

Soveltumattomat puhdistusaineet

Laitteen ja puhdistettavien kohteiden vaurioituminen

Käytä vain KÄRCHERin hyväksymää puhdistusainetta.

Noudata puhdistusaineen mukana toimitettuja annostelu-suosituksia ja ohjeita.

Käytä puhdistusaineita säästeliäästi ympäristön suojelemiseksi.

HUOMIO

Liian korkea veden lämpötila

Säiliöllisen vaahdotusputken vaurioituminen

Säiliölliset vaahdotusputket soveltuvat vain alle 60 °C:n veden lämpötiloihin. Kun käytät laitetta puhdistusaineiden kanssa, älä valitse yli 60 °C:n veden lämpötilaa.

KÄRCHER-puhdistusaineet takaavat häiriöttömän työskentelyn. Pyydä meiltä lisää ohjeita tai tilaa meiltä luetelo tai puhdistusaineiden esittelylehtiset.

Säiliöllinen vaahdotusputki 4.112-054.0

Kuva G

- ① Säiliö
- ② Vaahtosuutin
- ③ Käsiruiskupistooli EASY!Force
- ④ Imuletku
- ⑤ Läppäsarja
Puhdistusaineen sekoitus: 3=suuri, 2=keskitaso, 1=vähäinen

1. Kierrä säiliö irti.
2. Aseta haluamasi läppä imuletkuun.
3. Täytä puhdistusainetta säiliöön.
4. Kiinnitä säiliö vaahdotusputkeen.
5. Irota suihkuputki korkeapainepistoolista.
6. Kiinnitä vaahdotusputki korkeapainepistooliin ja kiristä käsin.
7. Kytke suurpaine pesuri päälle.

Säiliöllinen vaahdotusputki 2.112-018.0

Kuva H

- ① Säiliö
 - ② Suihkutusmuodon kiertosäädin
 - ③ Puhdistusaineen annostelunuppi
 - ④ Käsiruiskupistooli EASY!Force
1. Kierrä säiliö irti.
 2. Täytä puhdistusainetta säiliöön.
 3. Kiinnitä säiliö vaahdotusputkeen.
 4. Irota suihkuputki korkeapainepistoolista.
 5. Kiinnitä vaahdotusputki korkeapainepistooliin ja kiristä käsin.
 6. Kytke suurpaine pesuri päälle.
 7. Säädä puhdistusaineen annostus annostelunupilla.
 8. Säädä suihkun leveys suihkutussuunnan kiertosäätimellä.

Suosittelut puhdistusmenetelmät

1. Suihkuta puhdistusainetta hieman kuivalle pinnalle ja anna vaikuttaa (ei kiviä).
2. Huuhtelee lika pois korkeapainesuihkulla.

Säiliöllisen vaahdotusputken huuhteleminen

Vaahdotusputki on huuhteltava käytön jälkeen puhdistusainekerrostumien välttämiseksi.

1. Kierrä säiliö irti.
2. Kaada puhdistusainejäämät toimituspakkaukseen.
3. Täytä säiliö puhtaalla vedellä.
4. Kiinnitä säiliö vaahdotusputkeen.
5. Käytä vaahdotusputta n. 1 minuutin ajan, jotta puhdistusainejäämät huuhtoutuvat pois.
6. Tyhjennä säiliö.

Käytön keskeyttäminen

1. Sulje korkeapainepistooli.
2. Työnnä varmistuslukitus eteenpäin.
Käsiruiskupistooli on varmistettu.

Huomautus

Jos korkeapainepistooli suljetaan, moottori jatkaa käyntiään tyhjäkäynnillä. Tällöin vesi kiertää pumpun sisällä ja lämpenee. Kun pumpun sylinterikansi on saavuttanut suurimman sallitun lämpötilan (80 °C), pumpun lämpöventtiili aukeaa ja ohjaa kuumaa veden laitteen ulkopuolelle. Jäähdytystä voidaan nopeuttaa käytettäessä painevettä vesijohtoverkosta:

3. Avaa korkeapainepistooli noin 2–3 minuutin ajaksi. Sen läpi virtaava vesi jäähdyttää sylinterikannta.

Käytön lopettaminen

⚠ VAARA

Kuuma vesi

Palovammojen vaara

Kun laitetta on käytetty kuumalla vedellä, jäähdytä sitä vähintään 2 minuutin ajan kylmällä vedellä korkeapainepistoolin ollessa auki.

HUOMIO

Moottorin pysäyttäminen täyden kuormituksen aikana

Vaurioitumisvaara

Älä koskaan sammuta moottoria täyden kuormituksen aikana korkeapainepistoolin ollessa auki.

Huomautus

Jos laitetta on käytetty suolapitoisella vedellä (merivedellä), huuhtele laite puhtaaksi vesijohtovedellä vähintään 2–3 minuutin ajan korkeapainepistoolin ollessa auki.

1. Aseta lämpötilansäädin "poltin pois" -asentoon.
2. Huuhtele laitetta vähintään 30 sekuntia.
3. Sulje korkeapainepistooli.
Moottori käy tyhjäkäynnillä.
4. Aseta moottorikytkin asentoon "OFF".
5. Sulje polttoainehana.
6. Sulje veden tulo.
7. Käytä korkeapainepistoolia, kunnes laite on paineeton.
8. Työnnä varmistuslukitus eteenpäin.
Käsiruiskupistooli on varmistettu.
9. Ruuvaa vedensyöttöletku irti laitteesta.

Kuljetus

⚠ VARO

Jos painoa ei oteta huomioon

Loukkaantumis- ja vaurioitumisvaara
Huomioi kuljetettaessa laitteen paino.

HUOMIO

Epäasianmukainen kuljetus

Vaurioitumisvaara

Suojaa suurpaineistoolin laukaisuvipu vaurioilta.

1. Vapauta seisontajarru.
2. Työnnä laitetta.
3. Kun laitetta kuljetetaan ajoneuvossa, estä laitteen liukuminen ja kaatuminen kiinnittämällä se voimassa olevien määräysten mukaisesti.

Varastointi

⚠ VARO

Jos painoa ei oteta huomioon

Loukkaantumis- ja vaurioitumisvaara
Huomioi varastoitaessa laitteen paino.

Jäätymisenesto

HUOMIO

Jäätyminen

Laitte rikkoutuu, jos vesi jäätyy

Tyhjennä vesi täysin pois laitteesta.

Säilytä laitetta jäätymiseltä suojatussa tilassa.

Jos jäätymiseltä suojattu säilytys ei ole mahdollista:

1. Valuta vesi pois.
2. Pumpppaa laitteen läpi tavallista jäätymisenestoainetta.

Hoito ja huolto

⚠ VAARA

Tahattomasti käynnistyvän laitteen aiheuttama vaara
Loukkaantumisvaara

Katkaise polttoaineen syöttö aina ennen kuin teet laitteeseen kohdistuvia töitä.

⚠ VARO

Kuumat pinnat

Loukkaantumisvaara

Anna laitteen jäähtyä ennen kuin teet siihen mitään huoltotoimenpiteitä.

Huomautus

Noudata moottorin alkuperäisessä käyttöohjeessa olevia hoito- ja kunnonsapitotietoja.

Turvatarkastus/huoltosopimus

Voit sopia jälleenmyyjän kanssa säännöllisestä turvatarkastuksesta tai tehdä huoltosopimuksen. Kysy ohjeita.

Huoltovälit

Aina ennen käyttöönottoa

HUOMIO

Maitomainen öljy

Laitteavurioita

Jos öljy on maitomaista, ota heti yhteys valtuutettuun huoltoon.

1. Tarkista korkeapainepumpun öljymäärä (katso luku Korkeapainepumpun öljymäärän tarkastus).

Viikoittain

1. Puhdista vesisuodatin (katso luku Vedensuodattimen puhdistaminen).
2. Tarkista polttoainesuodatin ja vaihda tarvittaessa.

Puolen vuoden välein

1. Tarkista välitön vedenlämmitin (katso luku Väli-tömmän vedenlämmittimen tarkistaminen).
2. Puhdista suojauslohkön siivilä (katso luku Suojauslohkön siivilän puhdistaminen).
3. Kierrä korkeapainelietku irti vedenpoistoaukosta. Jos vedenpoistoaukossa on selkeä, valkoinen kalkkikerros, suorita laitteen kalkkinpoisto. Jos kalkkikerros on paksu, suorita kalkkinpoisto useammin.

Kuuden kuukauden välein tai tarpeen mukaan

1. Tyhjennä polttoainesäiliö.
2. Puhdista polttoainesäiliö.
3. Puhdista polttoainesuodatin.
4. Puhdista polttoainesuutin.
5. Puhdista lämmityskierukka.
 - a Poista rikki lämmityskierukasta.
 - b Poista karsta lämmityskierukasta.
6. Vaihda korkeapainepumpun öljy.

500 käyttötunnin välein, vähintään vuosittain

- Anna valtuutetun huoltopalvelun suorittaa laitteen huolto.

Huoltotyöt

Vedensuodattimen puhdistaminen

1. Kytke veden tulo pois päältä.
2. Kierrä suodatinkuppi irti.

Kuva 1

- ① Vedensuodatin
 - ② Suodatinpanos
 - ③ Suodatinkuppi
3. Vedä suodatinpanos ulos alakautta.
 4. Puhdista suodatinpanos ja suodatinkuppi.
 5. Aseta suodatinpanos jälleen paikalleen.
 6. Kierrä suodatinkuppi paikalleen ja kiristä se.

Välittömän vedenlämmittimen tarkistaminen

1. Irrota polttimeen sisäke.
 2. Puhdista poltтин.
 3. Puhdista sytytyskrodit tai vaihda ne tarvittaessa.
 4. Tarkista elektrodivälі.
- Sääda elektrodivälі tarvittaessa.

Suojauslohkon siivilän puhdistaminen

1. Avaa käsiruiskupistoolia, kunnes laite on paineeton.
2. Vedä kiinnityspidike ulos.
3. Vedä letkuosa ulos suojauslohkosta.
4. Vedä siivilä ulos suojauslohkosta.
5. Puhdista siivilä juoksevan veden alla.
6. Asenna komponentit päinvastaisessa järjestyksessä.

Korkeapainepumpun öljyn vaihtaminen

- Öljytyyppi ja täyttömäärä, katso luku *Tekniset tiedot*.
1. Varaa valmiiksi öljynkeräysastia vähintään 1 litralle.
 2. Kierrä öljynpoistotulppa irti.
 3. Valuta öljy keräysastіön.
 4. Kierrä öljynpoistotulppa paikalleen.
 5. Lisää uutta öljyä hitaasta öljyn täyttöasteen ilmaisimen keskikohtaan asti. Ilmakuplien on voitava poistua.

Laitteen kalkinpoisto

Jos putkissa on kerrostumia, virtausvastus kasvaa niin, että moottorin kuormitus nousee liian suureksi.

⚠ VAARA

Sytyvät kaasut

Räjähdyksivaara

Älä tupakoi kalkinpoiston aikana.

Varmista hyvä ilmanvaihto.

⚠ VAARA

Hapot

Syöpmysvaara

Käytä suoja-laseja ja -käsineitä.

Lakimääräysten mukaan kalkinpoistoon voidaan käyttää vain testimerkillä varustettuja kalkinpoistoaineita.

- RM 101 (tilausnumero 6.295-398.0)
1. Kaada 20 litran astiaan 15 litraa vettä.
 2. Lisää 1 litra kalkinpoistoainetta.
 3. Liitä vesiletku vesiliitäntään ja aseta vapaa pää astiaan.
 4. Aseta liitetty suihkuputki astiaan ilman korkeapainesuutinta.
 5. Käynnistä moottori moottorin alkuperäisen käyttöohjeen mukaisesti.
 6. Avaa korkeapainepistooli. Älä sulje sitä uudelleen kalkinpoiston aikana.
 7. Aseta lämpötilansäädin 40 °C:n käyttölämpötilaan.
 8. Anna laitteen käydä, kunnes käyttölämpötila on saavutettu ja poltin sammuu.
 9. Kytke laite pois päältä ja anna sen seistä 20 minuuttia. Korkeapainepistooliin on oltava auki.
 10. Pumpaa laite tyhjäksi.

Huomautus

Suojaksi korroosiolta ja happojäämien neutralisoimiksi on suositeltavaa pumpata alkalinen liuos (esim. RM 81) laitteen läpi.

Laitteen ilmanpoisto

1. Avaa veden tulo.
2. Irrota korkeapainesuutin.
3. Käynnistä moottori moottorin alkuperäisen käyttöohjeen mukaisesti.
4. Anna laitteen käydä, kunnes vesi valuu ulos ilman kuplia.
5. Kytke laite pois päältä.
6. Asenna korkeapainesuutin.

Ohjeet häiriötilanteissa

⚠ VAARA

Tahattomasti käynnistyvän laitteen aiheuttama vaara

Loukkaantumisvaara

Katkaise polttoaineen syöttö aina ennen kuin teet laitteeseen kohdistuvia töitä.

⚠ VARO

Kuumat pinnat

Loukkaantumisvaara

Anna laitteen jäähtyä ennen kuin teet siihen mitään huoltotoimenpiteitä.

Moottori ei käynnisty

1. Katso moottorin alkuperäiset ohjeet.
- Polttoainesäiliö on tyhjä

1. Täytä polttoainesäiliö.

Moottorin öljymäärä on liian alhainen

1. Tarkasta moottorin öljymäärä.

2. Lisää öljyä.

Laite ei kehitä painetta

Suihkuputkeen on asennettu väärä korkeapainesuutin.

1. Asenna vakiosuutin (katso luku *Tekniset tiedot*).

Korkeapainesuutin on tukossa tai kulunut

1. Puhdista tai vaihda korkeapainesuutin.

Järjestelmässä on ilmaa

1. Ilmaa laite (katso luku *Laitteen ilmanpoisto*).

Vesisuodatin on likainen

1. Puhdista vesisuodatin (katso luku *Vedensuodattimen puhdistaminen*).

Suojauslohkon siivilä on likainen

1. Puhdista suojauslohkon siivilä (katso luku *Suojauslohkon siivilän puhdistaminen*).

Vedensyöttömäärä on liian vähäinen

1. Tarkista vedensyöttömäärä (katso luku *Tekniset tiedot*).

Turvaventtiili on säädetty väärin

1. Anna valtuutetun huoltopalvelun säätää turvaventtiili. Turvaventtiili ei ole tiivis

1. Anna valtuutetun huoltopalvelun vaihtaa turvaventtiili tai tiiviste.

Ylivuotoventtiili on viallinen

1. Anna valtuutetun huoltopalvelun vaihtaa ylivuotoventtiili.

Epätasainen vesisuihku

Korkeapainesuutin on tukossa

1. Puhdista korkeapainesuutin.

Turvaventtiili on säädetty väärin

1. Anna valtuutetun huoltopalvelun säätää turvaventtiili.

Korkeapainepumpun öljy maitomaista

Tiiviste on viallinen

1. Ota yhteyttä valtuutettuun huoltopalveluun.

Poltin ei syty

Lämpötilarajoitin on lauennut toistuvasti

1. Anna valtuutetun huoltopalvelun tarkistaa laite.

Polttoainesäiliö on tyhjä

1. Täytä polttoainesäiliö.

Veden määrä on liian vähäinen

1. Tarkista vesiiliitäntä.

2. Tarkista syöttöletkut.

3. Puhdista suojauslohkon siivilä (katso luku *Suojauslohkon siivilän puhdistaminen*).

Polttoainepumppu on viallinen

1. Anna valtuutetun huoltopalvelun vaihtaa polttoainepumppu.

Polttoainesuodatin on likainen

1. Vaihda polttoainesuodatin.

Sytytyskipinää ei muodostu

1. Jos polttimen tarkistusikkunan läpi ei käytön aikana näy sytytyskipinää, anna valtuutetun huoltopalvelun tarkistaa laite.

Polttoaineen sumutus polttimen suuttimessa on epäsaista

1. Vaihda polttoainesuodatin.

Polttoainesäiliön tasokytkin on kytkenyt laitteen pois päältä

1. Täytä polttoainesäiliö.

Vedenpuutevarmistin ei kytkeydy päälle – ei liekkiä

Vedensyöttö on suljettu

1. Avaa veden tulo.

Vedensyöttömäärä on liian vähäinen

1. Lisää vedensyöttömäärää.

Suojauslohkon siivilä on tukossa

1. Puhdista suojauslohkon siivilä (katso luku *Suojauslohkon siivilän puhdistaminen*).

Korkeapainepumpun venttiilit vuotavat tai ovat likaisia

1. Ota yhteyttä valtuutettuun huoltopalveluun.

Takuu

Jokaisessa maassa ovat voimassa vastaavan myyntiyhtiön julkaisemat takuehdot. Korjaamme laitteessa mahdollisesti ilmenevät häiriöt takuuajan kuluessa maksutta, jos häiriöiden syynä ovat olleet materiaali- tai valmistusvirheet. Takuutapauksessa pyydämme ottamaan yhteyttä ostosoitteen kanssa jälleenmyyjään tai lähimpään valtuutettuun asiakaspalveluun. (Osoite, katso takasivu)

EU-vaatimustenmukaisuusvakuutus

Täten vakuutamme, että jäljempänä kuvattu kone vastaa suunnittelultaan ja rakenteeltaan sekä meidän markkinoille tuomanamme mallina EU-direktiivien olennaisia turvallisuus- ja terveysvaatimuksia. Jos konetta muutetaan ilman meidän hyväksyntäämme, tämän vakuutuksen voimassaolo raukeaa.

Tuote: Painepesuri

Tyyppi: 1.210-xxx

Sovellettavat EU-direktiivit

2000/14/EY

2006/42/EY (+2009/127/EY)

2011/65/EU

2014/30/EU

Sovelletut yhdenmukaistetut standardit

EN IEC 63000: 2018

EN 55012: 2007 + A1: 2009

EN 60335-1

EN 60335-2-79

EN 61000-6-1: 2007

Sovellettu vaatimustenmukaisuuden arviointimenetelmä

2000/14/EY: liite V

Äänen tehotosa dB(A)

HDS 8/20 De

Mitattu: 114

Taattu: 116

HDS 8/20 G

Mitattu: 107

Taattu: 109

Sovelletut kansalliset standardit

-

Allekirjoittaneet toimivat yrityksen johtokunnan puolesta

ja sen valtakirjalla.



H. Jenner

Chairman of the Board of Management



S. Reiser

Director Regulatory Affairs & Certification

Dokumentointivastaava:

S. Reiser

Alfred Kärcher SE & Co. KG

Alfred-Kärcher-Str. 28 - 40

71364 Winnenden (Germany)

Puh.: +49 7195 14-0

Faksi: +49 7195 14-2212

Winnenden, 2020/10/01

Tekniset tiedot

		HDS 8/20 De	HDS 8/20 G
Polttomoottori			
Moottorityyppi		LC186F(D)	G300FA
Teho	kW/PS	6,8 / 9,2	6,8 / 9,2
Erityinen kulutus	l/h	2,2	3,2
Moottorin kierrosluku	1/min	3350-3450	3300-3400
Vesiliitäntä			
Tulopaine (enint.)	MPa (bar)	0,6 (6)	0,6 (6)
Tulolämpötila (enint.)	°C	30	30
Tulomäärä (väh.)	l/h (l/min)	1000 (16,7)	1000 (16,7)
Imunostokorkeus (enint.)	m	0,5	0,5
Vedentuloletkun vähimmäispituus	m	7,5	7,5
Vedentuloletkun vähimmäisläpimitta	in	3/4	3/4
Laitteen tehotiedot			
Kotelointiluokka		IPX5	IPX5
Vakiosuuttimen suutinkoko		045	045
Pumppausmäärä, vesi	l/h (l/min)	800 (13,3)	800 (13,3)
Veden käyttöpaine vakiosuuttimella	MPa (bar)	20 (200)	20 (200)
Ylimääräinen käyttöpaineen turvaventtiili (maksimi)	MPa (bar)	25 (250)	25 (250)
Kuuman veden käyttölämpötila (maksimi)	°C	80	80
Polttimen teho	kW	64	64
Polttoaineen kulutus (maks.)	kg/h (l/h)	5,9 (7,0)	5,9 (7,0)
Käsiruiskupistoolin rekyylivoima	N	45	45
Käyttöaineet			
Polttoaine		Diesel	bensiniä
Moottoriöljyn tyyppi		SAE 10 W30, SAE 15 W40	SAE 10 W30
Moottoriöljyn määrä	l	1,2	0,8
Polttoaine		Kevyt polttoöljy tai diesel	Kevyt polttoöljy tai diesel
Pumpun öljytyyppi		15W40	15W40
Pumpun öljymäärä	l	0,4	0,4
Mitat ja painot			
Paino (ilman varusteita)	kg	234	190
Pituus x leveys x korkeus	mm	1130 x 910 x 895	1130 x 910 x 895
Polttoaineen määrä säiliössä	l	4,5	6,0
Polttoainesäiliön tilavuus	l	30	30
Määritetyt arvot EN 60335-2-79 mukaan			
Käsi-käsivarsi-tärinäarvo, käsiruiskupistooli	m/s ²	2,7	2,7
Käsi-käsivarsi-tärinäarvo, suihkuputki	m/s ²	<2,5	<2,5
Epävarmuus K	m/s ²	1	1
Äänenpainetaso L _{pA}	dB(A)	99	92
Epävarmuus K _{pA}	dB(A)	3	3
Äänen tehotaso L _{WA} + epävarmuus K _{WA}	dB(A)	116	109
CO₂-päästöt EU:n asetuksen 2016/1628 Euro V mittausmenettelyn mukaisesti			
Moottori	g/kWh	977,78	817,85

Oikeus teknisiin muutoksiin pidätetään.

Περιεχόμενα

Γενικές υποδείξεις.....	112
Προβλεπόμενη χρήση.....	112
Προστασία του περιβάλλοντος.....	112
Παρελκόμενα και ανταλλακτικά.....	113
Υποδείξεις ασφαλείας.....	113
Σύμβολα επάνω στη συσκευή.....	113
Συστήματα ασφαλείας.....	113
Περιγραφή συσκευής.....	114
Έναρξη χρήσης.....	115
Λειτουργία.....	116
Μεταφορά.....	118
Αποθήκευση.....	118
Φροντίδα και συντήρηση.....	118
Αντιμετώπιση βλαβών.....	119
Εγγύηση.....	120
Δήλωση συμμόρφωσης ΕΕ.....	120
Τεχνικά χαρακτηριστικά.....	121

Γενικές υποδείξεις



Προτού θέσετε τη συσκευή για πρώτη φορά σε λειτουργία, διαβάστε τις παρούσες οδηγίες χρήσης και ακολουθήστε τις. Φυλάξτε τις αρχικές οδηγίες λειτουργίας για μεταγενέστερη χρήση ή για τον επόμενο ιδιοκτήτη.

- Η μη τήρηση των οδηγιών χρήσης, καθώς και των υποδείξεων ασφαλείας, μπορεί να έχει ως συνέπεια βλάβες στη συσκευή ή κινδύνους για τον χειριστή ή άλλα άτομα.
- Σε περίπτωση ζημιάς από τη μεταφορά ειδοποιήστε αμέσως το κατάστημα αγοράς.
- Κατά το άνοιγμα της συσκευασίας, ελέγξτε το περιεχόμενο για τυχόν ελλείψεις σε εξαρτήματα καθώς και για ζημιές.

Προβλεπόμενη χρήση

Υπόδειξη

Ισχύει μόνο για τη Γερμανία: Η συσκευή προορίζεται μόνο για κινητή (όχι στάσιμη) λειτουργία.

- Αυτό το καθαριστικό υψηλής πίεσης χρησιμοποιείται ειδικά όταν δεν υπάρχει ηλεκτρική σύνδεση και πρόκειται να χρησιμοποιηθεί με ζεστό νερό.
- Η συσκευή προορίζεται μόνο για καθαρισμό, π.χ. μηχανών, οχημάτων, κτιρίων, εργαλείων, προσώπων, αυλών και εξοπλισμού κήπου.
- Για έντονες ακαθαρσίες συνιστούμε τη φρέζα ως ειδικό παρελκόμενο.

⚠ ΚΙΝΔΥΝΟΣ

Χρήση σε πατηρία καυσίμων ή σε άλλες περιοχές κινδύνου

Κίνδυνος τραυματισμού

Τηρείτε τους σχετικούς κανονισμούς ασφαλείας.

Υπόδειξη

Μην αφήνετε τα λύματα που περιέχουν ορυκτέλαιο να εισέρχονται στο έδαφος, σε ύδατα ή δίκτυο αποχέτευσης. Πραγματοποιήστε το πλύσιμο του κινητήρα ή το πλύσιμο του αμαξώματος μόνο σε κατάλληλα μέρη με διαχωριστή λαδιού.

Οριακές τιμές για την τροφοδοσία νερού

ΠΡΟΣΟΧΗ

Ακάθαρτο νερό

Πρώρη φθορά ή επικαθίσεις στη συσκευή

Τροφοδοτείτε τη συσκευή μόνο με καθαρό νερό ή νερό ανακύκλωσης που δεν υπερβαίνει τις οριακές τιμές.

Για την τροφοδοσία νερού ισχύουν οι ακόλουθες οριακές τιμές:

- Τιμή pH: 6,5-9,5
- Ηλεκτρική αγωγιμότητα: Αγωγιμότητα καθαρού νερού + 1200 μS/cm, μέγιστη αγωγιμότητα 2000 μS/cm
- Ουσίες που δημιουργούν ιζήματα (όγκος δείγματος 1 l, χρόνος καθίζησης 30 λεπτά): < 0,5 mg/l
- Διηθούμενες ουσίες: < 50 mg/l, όχι λιπαντικές ουσίες
- Υδρογονάνθρακες: < 20 mg/l
- Χλωριούχες ενώσεις: < 300 mg/l
- Θεικές ενώσεις: < 240 mg/l
- Ασβέστιο: < 200 mg/l
- Συνολική σκληρότητα: < 28 °dH, < 50° TH, < 500 ppm (mg CaCO₃/l)
- Σίδηρος: < 0,5 mg/l
- Μαγγάνιο: < 0,05 mg/l
- Χαλκός: < 2 mg/l
- Ενεργό χλώριο: < 0,3 mg/l
- Χωρίς δυσάρεστες οσμές

Προστασία του περιβάλλοντος



Τα υλικά συσκευασίας είναι ανακυκλώσιμα.

Ανακυκλώνετε τις συσκευασίες με περιβαλλοντικά ορθό τρόπο.



Οι ηλεκτρικές και ηλεκτρονικές συσκευές περιέχουν πολύτιμα ανακυκλώσιμα υλικά και, συχνά, επίσης εξαρτήματα όπως μπαταρίες

απλές, επαναφορτιζόμενες ή λάδια, που σε περίπτωση λανθασμένης χρήσης ή απόρριψης μπορούν να θέσουν σε κίνδυνο την ανθρώπινη υγεία και το περιβάλλον. Ωστόσο, αυτά τα συστατικά είναι απαραίτητα για τη σωστή λειτουργία της συσκευής. Οι συσκευές που φέρουν αυτό το σύμβολο δεν επιτρέπεται να απορρίπτονται μαζί με τα οικιακά απορρίμματα.

♻ Εργασίες καθαρισμού που παράγουν ελαιούχα υγρά απόβλητα, π.χ. πλύση κινητήρων ή της κάτω πλευράς οχημάτων, μπορούν να εκτελούνται μόνο σε θέσεις πλυντηρίου που είναι εξοπλισμένες με διαχωριστή λαδιού.

♻ Οι εργασίες με απορρυπαντικό μπορούν να εκτελούνται μόνο σε υδατοστεγείς επιφάνειες εργασίας με σύνδεση στο σύστημα απορροής ακάθαρτου νερού. Το απορρυπαντικό δεν πρέπει να καταλήγει στα υπόγεια ύδατα ή στο έδαφος.

♻ Η λήψη νερού από δημόσιες πηγές δεν επιτρέπεται σε ορισμένες χώρες.

♻ Το λάδι κινητήρα, το πετρέλαιο θέρμανσης, το τσίελ και η βενζίνη δεν πρέπει να καταλήγουν στο περιβάλλον.

♻ Προστατέψτε το έδαφος και απορρίψτε τα παλιά λάδια με οικολογικό τρόπο.

Υποδείξεις σχετικά με συστατικά (REACH)

Ενημερωμένες πληροφορίες σχετικά με τα συστατικά είναι διαθέσιμες στη διεύθυνση: www.kaercher.de/REACH

Παρελκόμενα και ανταλλακτικά

Χρησιμοποιείτε μόνο γνήσια παρελκόμενα και γνήσια ανταλλακτικά, καθώς αυτά εγγυώνται την ασφαλή και απρόσκοπτη λειτουργία της συσκευής. Πληροφορίες σχετικά με τα παρελκόμενα και τα ανταλλακτικά θα βρείτε στη διεύθυνση www.kaercher.com.

Υποδείξεις ασφαλείας

⚠ ΚΙΝΔΥΝΟΣ

- Μην χρησιμοποιείτε τη συσκευή εάν έχει χυθεί καύσιμο. Μετακινήστε τη συσκευή σε άλλη τοποθεσία και αποφύγετε τυχόν σπινθήρες.
- Μην αποθηκεύετε καύσιμα κοντά σε ανοιχτές φλόγες ή συσκευές όπως σόμπες, λέβητες, θερμοσίφωνες κ.λπ. που έχουν φλόγιστρο ή ενδέχεται να προκαλέσουν σπινθήρες. Μην χρησιμοποιείτε και μην χύνετε καύσιμα στο παραπάνω περιβάλλον.
- Κρατήστε εύκολα εύφλεκτα αντικείμενα, τουλάχιστον 2 μέτρα μακριά από τον σιγαστήρα.
- Μην χρησιμοποιείτε τη συσκευή χωρίς σιγαστήρα. Ελέγχετε τακτικά τον σιγαστήρα και καθαρίστε ή αντικαταστήστε τον, εάν είναι απαραίτητο.
- Μην χρησιμοποιείτε τη συσκευή σε επιφάνειες από ξύλο, θάμνους ή χόρτα, όταν η εξάτμιση δεν διαθέτει πλέγμα προφύλαξης από σπινθήρες.
- Μην λειτουργείτε τον κινητήρα με αφαιρεμένο το φίλτρο αέρα ή χωρίς κάλυμμα πάνω από το άνοιγμα αναρρόφησης.
- Μην ρυθμίζετε ελατήρια ή άλλα τμήματα, που μπορούν να προκαλέσουν αύξηση των στροφών κινητήρα.
- Μην αγγίζετε καθόλου καυτά εξαρτήματα, όπως σιγαστήρες, κύλινδροι ή πτερύγια ψύξης.
- Ποτέ μην φέρετε τα χέρια και τα πόδια σας κοντά σε περιστρεφόμενα μέρη.
- Ποτέ μην λειτουργείτε το μηχάνημα σε κλειστούς χώρους.
- Μην χρησιμοποιείτε ακατάλληλα καύσιμα, καθώς μπορεί να είναι επικίνδυνα.

Γενικές οδηγίες ασφαλείας

- Τηρείτε τους αντίστοιχους εθνικούς κανονισμούς για καθαριστικά υγρών με ακροφύσιο.
- Τηρείτε τους αντίστοιχους εθνικούς κανονισμούς πρόληψης ατυχημάτων. Τα καθαριστικά υγρών με ακροφύσιο πρέπει να ελέγχονται τακτικά και τα αποτελέσματα του ελέγχου να καταγράφονται γραπτώς.
- Σημειώστε ότι το σύστημα θέρμανσης στη συσκευή ταξινομείται ως κάμινος. Οι κάμινοι πρέπει να επιθεωρούνται τακτικά σύμφωνα με τους ισχύοντες εθνικούς κανονισμούς.
- Δεν επιτρέπεται η τροποποίηση της συσκευής ή των εξαρτημάτων.

Σύμβολα επάνω στη συσκευή



Η ριπή υψηλής πίεσης δεν πρέπει να κατευθύνεται πάνω σε ανθρώπους, ζώα, ενεργοποιημένο ηλεκτρικό εξοπλισμό ή την ίδια τη συσκευή.

Προστατέψτε τη συσκευή από τον παγετό.

Σύμφωνα με τους ισχύοντες κανονισμούς, η συσκευή δεν πρέπει ποτέ να λειτουργεί στο δίκτυο πόσιμου νερού χωρίς διαχωριστή βαλβίδα αντεπιστροφής. Βεβαιωθείτε ότι η σύνδεση της μονάδας καταργασίας οικιακών υδάτων, με την οποία λειτουργεί η συσκευή καθαρισμού υψηλής πίεσης, διαθέτει βαλβίδα αντεπιστροφής κατά EN 12729 Τύπος BA. Το νερό που ρέει μέσα από έναν απομονωτή συστήματος θεωρείται μη πόσιμο. Συνδέστε πάντα το διαχωριστικό συστήματος στην παροχή νερού, ποτέ απευθείας στη συσκευή.



Κίνδυνος λόγω ηλεκτρικής τάσης. Εργασίες στην ηλεκτρική εγκατάσταση επιτρέπεται να πραγματοποιούνται μόνο από ηλεκτρολόγους ή από εξουσιοδοτημένο ειδικό προσωπικό.



Κίνδυνος εγκαυμάτων από καυτές επιφάνειες.



Κίνδυνος για την υγεία από δηλητηριώδη καυσαέρια. Μην εισπνέετε τα καυσαέρια.

Συστήματα ασφαλείας

⚠ ΠΡΟΣΟΧΗ

Ελλιπή ή τροποποιημένα συστήματα ασφαλείας

Τα συστήματα ασφαλείας χρησιμεύουν για την προστασία σας.

Ποτέ μην τροποποιείτε και μη παρακάμψετε τα συστήματα ασφαλείας.

Ασφάλεια έλλειψης νερού

Η προστασία από έλλειψη νερού εμποδίζει την υπερθέρμανση του καυστήρα, όταν υπάρχει έλλειψη νερού. Ο καυστήρας ενεργοποιείται μόνο εάν υπάρχει επαρκής παροχή νερού.

Βαλβίδα υπερπλήρωσης

Εάν το πιστόλι υψηλής πίεσης είναι κλειστό, η βαλβίδα υπερπλήρωσης ανοίγει και η αντλία υψηλής πίεσης επιστρέφει το νερό στην πλευρά αναρρόφησης της αντλίας. Αυτό αποτρέπει την υπερβία της επιτρεπόμενης πίεσης εργασίας. Η βαλβίδα υπερπλήρωσης έχει ρυθμιστεί και σφραγιστεί από το εργοστάσιο. Η ρύθμιση γίνεται από την εξυπηρέτηση πελατών.

Βαλβίδα ασφαλείας

Η βαλβίδα ασφαλείας ανοίγει όταν η βαλβίδα υπερπλήρωσης είναι ελαττωματική. Η βαλβίδα ασφαλείας έχει ρυθμιστεί και σφραγιστεί από το εργοστάσιο. Η ρύθμιση γίνεται από την εξυπηρέτηση πελατών.

Θερμική βαλβίδα στην αντλία

Η θερμική βαλβίδα ανοίγει όταν ξεπεραστεί η μέγιστη επιτρεπόμενη θερμοκρασία νερού και κατευθύνει το ζεστό νερό έξω.

Πρεσοστάτης

Ο διακόπτης πίεσης απενεργοποιεί τον καυστήρα όταν η ελάχιστη πίεση λειτουργίας υστερεί και τον ενεργοποιεί ξανά όταν ξεπεραστεί.

Περιοριστής θερμοκρασίας καυσαερίων

Ο περιοριστής θερμοκρασίας καυσαερίων απενεργοποιεί τη συσκευή όταν η θερμοκρασία καυσαερίων είναι πολύ υψηλή.

Μοχλός ασφάλισης

Το κάλυμμα ασφαλείας στο πιστόλι υψηλής πίεσης αποτρέπει την κατά λάθος ενεργοποίηση της συσκευής.

Περιγραφή συσκευής

Επισκόπηση του HDS 8/20 De

Σχήματα στη σελίδα εικόνων

Εικόνα A

- 1 Προστατευτικό τμήμα
- 2 Ακροφύσιο υψηλής πίεσης
- 3 Σωλήνας ψεκασμού EASY!Lock
- 4 Πιστόλι υψηλής πίεσης EASY!Force
- 5 Μοχλός ασφάλισης
- 6 Σκανδάλη
- 7 Μοχλός απασφάλισης
- 8 Ελαστικός σωλήνας υψηλής πίεσης EASY!Lock
- 9 Ηλεκτρόδιο ανάφλεξης
- 10 Υαλοδείκτης καυστήρα
- 11 Θερμοστάτης
- 12 Ταχυθερμοσίφωνα
- 13 Φίλτρο καυσίμου
- 14 Μπαταρία για ηλεκτρική εκκίνηση
- 15 Χειρόφρενο
- 16 Ηλεκτρικό κουτί
- 17 Θήκη πιστολιού υψηλής πίεσης
- 18 Πολλαπλή εξαγωγής
- 19 Γάντζος αποθήκευσης για εύκαμπτο σωλήνα υψηλής πίεσης
- 20 Μοχλός απενεργοποίησης
- 21 Πώμα εκκένωσης λαδιού κινητήρα
- 22 Εισαγωγή νερού
- 23 Φίλτρο νερού
- 24 Έξοδος νερού / σύνδεση υψηλής πίεσης EASY!Lock
- 25 Περόνη ασφαλείας
- 26 Τμήμα σωλήνα
- 27 Κοσκινίστε στο μπλοκ ασφαλείας

- 28 Βαλβίδα υπερπίεσης
- 29 Διακόπτης ροής
- 30 Στάθμη λαδιού αντλίας υψηλής πίεσης
- 31 Κάλυμμα ρεζερβουάρ καυσίμου με φίλτρο
- 32 Δεξαμενή καυσίμου
- 33 Καύσιμο - προφίλτρο
- 34 Διακόπτης στάθμης
- 35 Άνω κάλυμμα
- 36 Πινακίδα τύπου
- 37 Διακόπτης μοτέρ
- 38 Ενδεικτική λυχνία λαδιού κινητήρα
- 39 Μη αυτόματη συσκευή εκκίνησης
- 40 Φίλτρο αέρα

Επισκόπηση του HDS 8/20 G

Σχήματα στη σελίδα εικόνων

Εικόνα B

- 1 Προστατευτικό τμήμα
- 2 Ακροφύσιο υψηλής πίεσης
- 3 Σωλήνας ψεκασμού EASY!Lock
- 4 Πιστόλι υψηλής πίεσης EASY!Force
- 5 Μοχλός ασφάλισης
- 6 Σκανδάλη
- 7 Μοχλός απασφάλισης
- 8 Ελαστικός σωλήνας υψηλής πίεσης EASY!Lock
- 9 Ηλεκτρόδιο ανάφλεξης
- 10 Υαλοδείκτης καυστήρα
- 11 Θερμοστάτης
- 12 Ταχυθερμοσίφωνα
- 13 Φίλτρο καυσίμου
- 14 Χειρόφρενο
- 15 Θήκη πιστολιού υψηλής πίεσης
- 16 Ηλεκτρικό κουτί
- 17 Γάντζος αποθήκευσης για εύκαμπτο σωλήνα υψηλής πίεσης
- 18 Φίλτρο αέρα
- 19 Εισαγωγή νερού
- 20 Πώμα εκκένωσης λαδιού κινητήρα
- 21 Φίλτρο νερού
- 22 Έξοδος νερού / σύνδεση υψηλής πίεσης EASY!Lock
- 23 Περόνη ασφαλείας
- 24 Τμήμα σωλήνα
- 25 Κοσκινίστε στο μπλοκ ασφαλείας
- 26 Βαλβίδα υπερπίεσης

- ⑦ Διακόπτης ροής
- ⑧ Στάθμη λαδιού αντλίας υψηλής πίεσης
- ⑨ Κάλυμμα ρεζερβουάρ καυσίμου με φίλτρο
- ⑩ Δεξαμενή καυσίμου
- ⑪ Καύσιμο - προφίλτρο
- ⑫ Διακόπτης στάθμης
- ⑬ Άνω κάλυμμα
- ⑭ Πινακίδα τύπου
- ⑮ Διακόπτης μοτέρ
- ⑯ Μη αυτόματη συσκευή εκκίνησης
- ⑰ Ρουμπινέτο καυσίμου
- ⑱ Τσοκ

Στοιχεία λειτουργίας HDS 8/20 De

- Θερμοστάτης
Εικόνα C
 - Ηλεκτρική μίζα κινητήρα
Εικόνα D
- ① Ενδεικτική λυχνία λαδιού κινητήρα
 - ② Διακόπτης μοτέρ

Στοιχεία λειτουργίας HDS 8/20 G

- Θερμοστάτης
Εικόνα C
 - Διακόπτης μοτέρ
Εικόνα E
- ① Διακόπτης μοτέρ
 - Τσοκ / ρουμπινέτο καυσίμου
Εικόνα F
 - ① Τσοκ
 - ② Ρουμπινέτο καυσίμου

Έναρξη χρήσης

⚠ ΠΡΟΕΙΔΟΠΟΙΗΣΗ

Κατεστραμμένα εξαρτήματα

Κίνδυνος τραυματισμού

Ελέγξτε ότι η συσκευή, το εξάρτημα, η διαχέτευση και οι συνδέσεις λειτουργούν άψογα. Εάν η κατάσταση δεν είναι τέλεια, δεν πρέπει να χρησιμοποιείτε τη συσκευή.

Ελέγξτε τη στάθμη λαδιού στην αντλία υψηλής πίεσης

ΠΡΟΣΟΧΗ

Γαλακτώδες λάδι

Ζημιές στη συσκευή

Εάν το λάδι είναι γαλακτώδες, ενημερώστε αμέσως της εξουσιοδοτημένη εξυπηρέτηση πελατών.

1. Τοποθετήστε τη συσκευή πάνω σε μια επίπεδη επιφάνεια.
2. Ελέγξτε τη στάθμη λαδιού της αντλίας υψηλής πίεσης στην ένδειξη στάθμης λαδιού. Η στάθμη του λαδιού πρέπει να παραμένει στο μέσο της ένδειξης στάθμης λαδιού.
3. Αν χρειάζεται, συμπληρώστε λάδι.

Ενεργοποιήστε το μοτέρ

1. Πριν ξεκινήσετε, διαβάστε τις αρχικές οδηγίες λειτουργίας για τον κινητήρα και τηρήστε τις οδηγίες ασφαλείας.

Ελέγξτε τη στάθμη λαδιού κινητήρα

1. Ελέγξτε τη στάθμη λαδιού του μοτέρ. Όταν η στάθμη λαδιού πέσει κάτω από το «MIN», μη βάζετε μπρος τη συσκευή.
2. Αν χρειάζεται, συμπληρώστε λάδι.

Πλήρωση με καύσιμο - HDS 8/20 De

ΠΡΟΣΟΧΗ

Ακατάλληλο καύσιμο

Κίνδυνος έκρηξης

Γεμίστε μόνο το ρεζερβουάρ καυσίμου με πετρέλαιο ντίζελ ή ελαφρό πετρέλαιο θέρμανσης. Είναι δυνατή η λειτουργία με βιοντίζελ σύμφωνα με το EN 14214 (από εξωτερική θερμοκρασία 6 °C).

Μην χρησιμοποιείτε ακατάλληλα καύσιμα, π.χ. βενζίνη.

ΠΡΟΣΟΧΗ

Λειτουργία με άδειο ρεζερβουάρ καυσίμου

Βλάβη της αντλίας καυσίμου

Ποτέ μην χρησιμοποιείτε τη συσκευή με άδειο ρεζερβουάρ καυσίμου.

1. Ανοίξτε το καπάκι του ρεζερβουάρ καυσίμου.
2. Γεμίστε το ρεζερβουάρ με καύσιμο.
3. Κλείστε το καπάκι του ρεζερβουάρ.
4. Εάν είναι απαραίτητο, σκουπίστε τυχόν χυμένα καύσιμα.

Πλήρωση με καύσιμο - HDS 8/20 G

⚠ ΚΙΝΔΥΝΟΣ

Ακατάλληλο καύσιμο

Κίνδυνος έκρηξης

Γεμίστε μόνο με βενζίνη. Μπορεί να χρησιμοποιηθεί αμόλυβδη βενζίνη (86 RON).

1. Ανοίξτε το καπάκι του ρεζερβουάρ καυσίμου.
2. Γεμίστε το ρεζερβουάρ με καύσιμο.
3. Κλείστε το καπάκι του ρεζερβουάρ.
4. Εάν είναι απαραίτητο, σκουπίστε τυχόν χυμένα καύσιμα.

Γεμίστε με καύσιμο

⚠ ΚΙΝΔΥΝΟΣ

Ακατάλληλο καύσιμο

Κίνδυνος έκρηξης

Γεμίστε μόνο με καύσιμο ντίζελ ή ελαφρό πετρέλαιο θέρμανσης. Ακατάλληλα καύσιμα, όπως Βενζίνη, δεν πρέπει να χρησιμοποιούνται.

ΠΡΟΣΟΧΗ

Λειτουργία με άδειο ρεζερβουάρ

Καταστροφή της αντλίας καυσίμου

Ποτέ μην χρησιμοποιείτε τη συσκευή με άδειο ρεζερβουάρ καυσίμου.

1. Ανοίξτε το καπάκι του ρεζερβουάρ.
2. Γεμίστε το ρεζερβουάρ καυσίμου.
3. Κλείστε το καπάκι του ρεζερβουάρ.
4. Εάν είναι απαραίτητο, σκουπίστε τυχόν χυμένα καύσιμα.

Τοποθετήστε τον σωλήνα ψεκασμού, το πιστόλι υψηλής πίεσης, τον εύκαμπτο σωλήνα υψηλής πίεσης και το ακροφύσιο υψηλής πίεσης

Υπόδειξη

Το σύστημα EASY!Lock συνδέει εξαρτήματα μέσω γρήγορου σπειρώματος μόνο με μια περιστροφή γρήγορα και σίγουρα.

1. Συνδέστε τον σωλήνα ψεκασμού στο πιστόλι υψηλής πίεσης και σφίξτε με το χέρι τη βίδα σύνδεσης.
2. Συνδέστε τον εύκαμπτο σωλήνα υψηλής πίεσης στο πιστόλι υψηλής πίεσης.
3. Τοποθετήστε το ακροφύσιο υψηλής πίεσης.
 - a. Εισαγάγετε το ακροφύσιο υψηλής πίεσης στον σωλήνα ψεκασμού.
 - b. Τοποθετήστε το προστατευτικό μέρος και σφίξτε το με το χέρι.
4. Τοποθετήστε τον εύκαμπτο σωλήνα υψηλής πίεσης στη σύνδεση υψηλής πίεσης της συσκευής.

Σύνδεση νερού

Σύνδεση σε αγωγό ύδρευσης

Για τις τιμές σύνδεσης και τις απαιτήσεις για τον εύκαμπτο σωλήνα παροχής νερού, δείτε το κεφάλαιο *Τεχνικά χαρακτηριστικά*.

Υπόδειξη

Ο εύκαμπτος σωλήνας παροχής νερού δεν περιλαμβάνεται στον παραδοτέο εξοπλισμό.

1. Συνδέστε τον εύκαμπτο σωλήνα εισόδου νερού στην είσοδο νερού της συσκευής.
2. Συνδέστε τον εύκαμπτο σωλήνα εισόδου νερού στην είσοδο νερού (π.χ. βρύση).
3. Ανοίξτε την παροχή νερού.

Αναρρόφηση νερού από δοχείο

Αυτό το καθαριστικό υψηλής πίεσης είναι εξοπλισμένο με κατάλληλα εξαρτήματα για την αναρρόφηση επιφανειακών υδάτων π.χ. από βαρέλια βροχής ή λιμνούλες.

⚠ ΚΙΝΔΥΝΟΣ

Απορρόφηση υγρών που περιέχουν διαλύματα ή πόσιμο νερό

Κίνδυνος τραυματισμού και βλάβης, μόλυνση του πόσιμου νερού

Ποτέ μην απορροφάτε υγρά που περιέχουν διαλύτες όπως αραιωτικό βαφής, βενζίνη, λάδι ή μη φιλτραρισμένο νερό. Τα στεγανοποιητικά στη συσκευή δεν είναι ανθεκτικά στους διαλύτες. Το εκνέφωμα ψεκασμού των διαλυτών είναι πολύ εύφλεκτο, εκρηκτικό και τοξικό.

Μην αντλείτε ποτέ νερό από δεξαμενές πόσιμου νερού.

1. Συνδέστε τον σωλήνα αναρρόφησης (διάμετρου τουλάχιστον 3/4") με φίλτρο (παρελκόμενο) στην είσοδο νερού.
2. Κρεμάστε τον εύκαμπτο σωλήνα αναρρόφησης σε μια εξωτερική πηγή νερού (μέγιστο ύψος αναρρόφησης βλ. Κεφάλαιο *Τεχνικά χαρακτηριστικά*).

Λειτουργία

⚠ ΚΙΝΔΥΝΟΣ

Εύφλεκτα υγρά

Κίνδυνος έκρηξης

Μην ψεκάζετε με καύσιμα υγρά.

⚠ ΚΙΝΔΥΝΟΣ

Λειτουργία χωρίς σωλήνα ψεκασμού

Κίνδυνος τραυματισμού

Μην χρησιμοποιείτε ποτέ τη συσκευή χωρίς τον συναρμολογημένο σωλήνα ψεκασμού.

Πριν από κάθε χρήση, βεβαιωθείτε ότι το ακροφύσιο είναι καλά στερεωμένο. Η βιδωτή σύνδεση του σωλήνα ψεκασμού πρέπει να συνδεθεί σφικτά.

⚠ ΚΙΝΔΥΝΟΣ

Ριπή νερού υψηλής πίεσης

Κίνδυνος τραυματισμού

Μην στερεώνετε ποτέ τη σκανδάλη και τον μοχλό ασφάλισης σε ενεργοποιημένη θέση.

Μην χρησιμοποιείτε πιστόλια υψηλής πίεσης, αν έχει ζημιές ο μοχλός ασφάλισης.

Πριν από όλες τις εργασίες ωθήστε στη συσκευή το εξάρτημα ασφάλισης του πιστολιού υψηλής πίεσης προς τα εμπρός.

Κρατάτε πάντα το πιστόλι υψηλής πίεσης και τον σωλήνα ψεκασμού με τα δύο χέρια.

ΠΡΟΣΟΧΗ

Τυλιγμένος σωλήνας υψηλής πίεσης

Κίνδυνος πρόκλησης ζημιάς

Ξετυλίξτε εντελώς τον εύκαμπτο σωλήνα υψηλής πίεσης πριν ξεκινήσετε τη λειτουργία.

Άνοιγμα / κλείσιμο πιστολιού υψηλής πίεσης

1. Πατήστε τον μοχλό ασφάλισης και τη σκανδάλη. Το πιστόλι υψηλής πίεσης ανοίγει.
2. Αφήστε τον μοχλό ασφάλισης και τη σκανδάλη. Το πιστόλι υψηλής πίεσης κλείνει.

Αλλάξτε το ακροφύσιο υψηλής πίεσης

⚠ ΚΙΝΔΥΝΟΣ

Υπολειπόμενη υψηλή πίεση στη συσκευή

Κίνδυνος τραυματισμού

Πριν από την αλλαγή ακροφυσίων απενεργοποιείτε τη συσκευή.

Πατήστε το πιστόλι υψηλής πίεσης μέχρι να εκτονωθεί εντελώς η πίεση στη συσκευή.

1. Ωθήστε το εξάρτημα ασφάλισης προς τα εμπρός. Το πιστόλι υψηλής πίεσης είναι ασφαλισμένο.
2. Αλλάξτε το ακροφύσιο υψηλής πίεσης.

Ενεργοποίηση συσκευής

Υπόδειξη

Μπορείτε να αφαιρέσετε το ακροφύσιο υψηλής πίεσης από τον σωλήνα ψεκασμού για να διευκολύνετε την εκκίνηση.

1. Ανοίξτε την παροχή νερού.
2. Ρυθμίστε τον θερμοστάτη ώστε να λειτουργεί με κρύο ή ζεστό νερό.
3. Ωθήστε το εξάρτημα ασφάλισης προς τα πίσω. Το πιστόλι υψηλής πίεσης απασφαλίζεται.
4. Ανοίξτε το πιστόλι υψηλής πίεσης.
5. Εκκινήστε τον κινητήρα με το πιστόλι υψηλής πίεσης ανοιχτό σύμφωνα με το αρχικό εγχειρίδιο οδηγιών κινητήρα.

Εάν ο καθαρισμός δεν ξεκινήσει αμέσως, ασφαλίστε το πιστόλι υψηλής πίεσης (βλ. Κεφάλαιο *Διακοπή λειτουργίας*).

Καθαρισμός

1. Ρυθμίστε την πίεση και τη θερμοκρασία ανάλογα με την επιφάνεια που θα καθαριστεί.

Λειτουργία με κρύο νερό

1. Ρυθμίστε τον θερμοστάτη στη θέση «Καυστήρας σβηστός».

Λειτουργία με ζεστό νερό

⚠ ΚΙΝΔΥΝΟΣ

Καυτό νερό

Κίνδυνος εγκαυμάτων

Αποφεύγετε την επαφή με καυτό νερό.

1. Ρυθμίστε τον θερμοστάτη στην επιθυμητή θερμοκρασία εργασίας.
Ο καυστήρας ενεργοποιείται.

Λειτουργία με απορρυπαντικό

Υπόδειξη

Για τη λειτουργία με απορρυπαντικό απαιτείται ένα Cup κάνης αφρού (προαιρετικός εξοπλισμός).

⚠ ΠΡΟΕΙΔΟΠΟΙΗΣΗ

Λανθασμένη χρήση του απορρυπαντικού

Κίνδυνος για την υγεία

Λάβετε υπόψη τις υποδείξεις ασφαλείας επάνω στο απορρυπαντικό.

ΠΡΟΣΟΧΗ

Ακατάλληλο απορρυπαντικό

Πρόκληση ζημιών στη συσκευή και στα υπό καθαρισμό αντικείμενα

Χρησιμοποιείτε μόνο εγκεκριμένα απορρυπαντικά από την KÄRCHER.

Λάβετε υπόψη τις παρεχόμενες συστάσεις δοσολογίας και τις υποδείξεις του απορρυπαντικού.

Χρησιμοποιείτε μικρές ποσότητες απορρυπαντικών για την προστασία του περιβάλλοντος.

ΠΡΟΣΟΧΗ

Οι θερμοκρασίες του νερού είναι πολύ υψηλές

Ζημιά στο Cup κάνης αφρού

Τα Cup κάνης αφρού είναι κατάλληλα μόνο για θερμοκρασίες νερού έως 60 °C. Κατά τη λειτουργία με καθαριστικά, μην επιλέγετε θερμοκρασίες νερού πάνω από 60 °C.

Τα απορρυπαντικά KÄRCHER εγγυώνται εργασία χωρίς βλάβες. Ζητήστε συμβουλές ή προμηθευτείτε τον κατάλογο μας ή τα ενημερωτικά μας φυλλάδια για απορρυπαντικά.

Cup κάνης αφρού 4.112-054.0

Εικόνα G

- ① Δοχείο
 - ② Ακροφύσιο αφρού
 - ③ Πιστόλι υψηλής πίεσης EASY!Force
 - ④ Ελαστικός σωλήνας αναρρόφησης
 - ⑤ Σετ διαφραγμάτων
Ανάμειξη απορρυπαντικού: 3=υψηλή, 2=μέτρια, 1=χαμηλή
1. Ξεβιδώστε το δοχείο.
 2. Εισαγάγετε το επιθυμητό διάφραγμα μέσα στον ελαστικό σωλήνα αναρρόφησης.
 3. Γεμίστε το δοχείο με απορρυπαντικό.
 4. Βιδώστε το δοχείο στην κάνη αφρού.
 5. Αποσυνδέστε τον σωλήνα ψεκασμού από το πιστόλι υψηλής πίεσης.

6. Τοποθετήστε την κάνη αφρού στο πιστόλι υψηλής πίεσης και σφίξτε με το χέρι.
7. Θέστε τη συσκευή καθαρισμού υψηλής πίεσης σε λειτουργία.

Cup κάνης αφρού 2.112-018.0

Εικόνα H

- ① Δοχείο
 - ② Περιστροφική λαβή στο σχήμα του πίδακα
 - ③ Κουμπί δοσολογίας απορρυπαντικού
 - ④ Πιστόλι υψηλής πίεσης EASY!Force
1. Ξεβιδώστε το δοχείο.
 2. Γεμίστε το δοχείο με απορρυπαντικό.
 3. Βιδώστε το δοχείο στην κάνη αφρού.
 4. Αποσυνδέστε τον σωλήνα ψεκασμού από το πιστόλι υψηλής πίεσης.
 5. Τοποθετήστε την κάνη αφρού στο πιστόλι υψηλής πίεσης και σφίξτε με το χέρι.
 6. Θέστε τη συσκευή καθαρισμού υψηλής πίεσης σε λειτουργία.
 7. Ρυθμίστε τη δόση απορρυπαντικού χρησιμοποιώντας το κουμπί δοσολογίας απορρυπαντικού.
 8. Ρυθμίστε το πλάτος του πίδακα χρησιμοποιώντας την περιστροφική λαβή στο σχήμα του πίδακα.

Συνιστώμενη μέθοδος καθαρισμού

1. Ψεκάστε λίγο απορρυπαντικό στη στεγνή επιφάνεια και αφήστε να δράσει (να μη στεγνώσει).
2. Ξεπλύνετε τη διαλυμένη βρωμιά με το πιστόλι υψηλής πίεσης.

Ξεπλύνετε το Cup κάνης αφρού

Το Cup κάνης αφρού πρέπει να πλυθεί μετά τη χρήση για να αποφευχθούν οι επικαθίσεις απορρυπαντικού.

1. Ξεβιδώστε το δοχείο.
2. Χύστε το υπόλειμμα απορρυπαντικού στη συσκευασία παράδοσης.
3. Γεμίστε το δοχείο με καθαρό νερό.
4. Βιδώστε το δοχείο στο ακροφύσιο αφρού.
5. Λειτουργήστε το ακροφύσιο αφρού για 1 λεπτό ώστε να ξεπλυθούν τα υπολείμματα απορρυπαντικού.
6. Αδειάστε το δοχείο.

Διακοπή λειτουργίας

1. Κλείστε το πιστόλι υψηλής πίεσης.
2. Ωθήστε το εξάρτημα ασφάλισης προς τα εμπρός.
Το πιστόλι υψηλής πίεσης είναι ασφαλισμένο.

Υπόδειξη

Αν το πιστόλι υψηλής πίεσης κλείσει, ο κινητήρας συνεχίζει να λειτουργεί στο ρελαντί. Έτσι, το νερό κυκλοφορεί μέσα στην αντλία και θερμαίνεται. Όταν η κεφαλή κυλίνδρου στην αντλία έχει φτάσει στη μέγιστη επιτρεπόμενη θερμοκρασία (80 °C), η θερμοστατική βαλβίδα στην αντλία ανοίγει και κατευθύνει το ζεστό νερό έξω. Η ψύξη μπορεί να επιταχυνθεί όταν λειτουργεί με νερό υπό πίεση από το δίκτυο παροχής νερού:

3. Ανοίξτε το πιστόλι υψηλής πίεσης για περίπου 2-3 λεπτά.

Το νερό που ρέει μέσα ψύχει την κεφαλή κυλίνδρου.

Τερματισμός λειτουργίας

⚠ ΚΙΝΔΥΝΟΣ

Καυτό νερό

Κίνδυνος εγκαυμάτων

Αφού λειτουργήσετε με ζεστό νερό, λειτουργήστε τη συσκευή για να κρυσάει για τουλάχιστον 2 λεπτά με κρύο νερό με ανοιχτό το πιστόλι υψηλής πίεσης.

ΠΡΟΣΟΧΗ

Διακοπή του κινητήρα υπό πλήρες φορτίο

Κίνδυνος πρόκλησης ζημιών

Μην απενεργοποιείτε ποτέ τον κινητήρα υπό πλήρες φορτίο με το πιστόλι υψηλής πίεσης ανοιχτό.

Υπόδειξη

Μετά από τη λειτουργία με αλμυρό νερό (θαλασσινό νερό), ξεπλύνετε τη συσκευή με νερό βρύσης για τουλάχιστον 2-3 λεπτά με ανοιχτό το πιστόλι υψηλής πίεσης.

1. Ρυθμίστε τον θερμοστάτη στη θέση «Καυστήρας σβηστός».
2. Ξεπλύνετε τη συσκευή για τουλάχιστον 30 δευτερόλεπτα.
3. Κλείστε το πιστόλι υψηλής πίεσης. Ο κινητήρας λειτουργεί με ταχύτητα ρελαντί.
4. Ρυθμίστε τον διακόπτη μοτέρ στη θέση «OFF».
5. Κλείστε το ρομπινιέτο καυσίμου.
6. Κλείστε την παροχή νερού.
7. Ενεργοποιήστε το πιστόλι υψηλής πίεσης μέχρι να εκτονωθεί εντελώς η πίεση στη συσκευή.
8. Ωθήστε το εξάρτημα ασφάλισης προς τα εμπρός. Το πιστόλι υψηλής πίεσης είναι ασφαλισμένο.
9. Ξεβιδώστε τον εύκαμπο σωλήνα παροχής νερού από τη συσκευή.

Μεταφορά

⚠ ΠΡΟΣΟΧΗ

Μη τήρηση των οδηγιών σχετικά με το βάρος

Κίνδυνος τραυματισμού και πρόκλησης ζημιών

Κατά τη μεταφορά προσέξτε το βάρος του μηχανήματος.

ΠΡΟΣΟΧΗ

Λανθασμένη μεταφορά

Κίνδυνος πρόκλησης ζημιών

Προστατεύστε τη σκανδάλη του πιστολιού υψηλής πίεσης από ζημιές.

1. Λύστε το φρένο ακινητοποίησης.
2. Σπρώξτε τη συσκευή.
3. Κατά τη μεταφορά με οχήματα στερεώστε τη συσκευή σύμφωνα με τις ισχύουσες οδηγίες ώστε να μην γλιστρήσει και να μην πέσει.

Αποθήκευση

⚠ ΠΡΟΣΟΧΗ

Μη τήρηση των οδηγιών σχετικά με το βάρος

Κίνδυνος τραυματισμού και πρόκλησης ζημιών

Κατά την αποθήκευση προσέξτε το βάρος της συσκευής.

Αντιπαγετική προστασία

ΠΡΟΣΟΧΗ

Παγετός

Καταστροφή της συσκευής από παγωμένο νερό

Εκκενώστε τελείως τη συσκευή από νερό.

Φυλάξτε τη συσκευή σε έναν χώρο χωρίς παγετό.

Αν δεν είναι εφικτό να γίνει αποθήκευση με προστασία από παγετό:

1. Αδειάστε το νερό.
2. Αντλήστε ένα αντιψυκτικό μέσο του εμπορίου μέσω της συσκευής.

Φροντίδα και συντήρηση

⚠ ΚΙΝΔΥΝΟΣ

Κίνδυνος από ακούσια εκκίνηση συσκευής

Κίνδυνος τραυματισμού

Πριν από κάθε εργασία στη συσκευή διακόψτε την τροφοδότηση με καύσιμο.

⚠ ΠΡΟΣΟΧΗ

Καυτές επιφάνειες

Κίνδυνος τραυματισμού

Πριν από κάθε εργασία στη συσκευή αφήστε την πρώτα να κρυσάει.

Υπόδειξη

Δώστε βάση στις πληροφορίες σχετικά με τη φροντίδα και τη συντήρηση στις αρχικές οδηγίες λειτουργίας του κινητήρα.

Έλεγχος ασφαλείας / συμβόλαιο συντήρησης

Μπορείτε να συμφωνήσετε με τον έμπορό σας έναν τακτικό έλεγχο ασφαλείας ή να συνάψετε ένα συμβόλαιο συντήρησης. Ζητήστε σχετική ενημέρωση.

Προθεσμίες συντήρησης

Πριν από κάθε έναρξη χρήσης

ΠΡΟΣΟΧΗ

Γαλακτώδες λάδι

Ζημιές στη συσκευή

Εάν το λάδι είναι γαλακτώδες, ενημερώστε αμέσως την εξουσιοδοτημένη εξυπηρέτηση πελατών.

1. Ελέγξτε τη στάθμη λαδιού στην αντλία υψηλής πίεσης (βλέπε κεφάλαιο *Ελέγξτε τη στάθμη λαδιού στην αντλία υψηλής πίεσης*).

Κάθε εβδομάδα

1. Καθαρίστε το φίλτρο νερού (βλ. κεφάλαιο *Καθαρίστε το φίλτρο νερού*).
2. Ελέγξτε το φίλτρο καυσίμου και αντικαταστήστε εάν είναι απαραίτητο.

Ανά εξάμηνο

1. Ελέγξτε τον ταχυθερμοσίφωνα (βλέπε κεφάλαιο *Ελέγξτε τον ταχυθερμοσίφωνα*).
2. Καθαρίστε το φίλτρο στο μπλοκ ασφαλείας (βλ. κεφάλαιο *Καθαρισμός φίλτρου στο μπλοκ ασφαλείας*).
3. Ξεβιδώστε τον εύκαμπο σωλήνα υψηλής πίεσης από την έξοδο νερού. Εάν υπάρχει μια διαυγής, λευκή στρώση ασβεστόλιθου στην έξοδο νερού, αφαιρέστε τον από τη συσκευή. Εάν υπάρχει ένα παχύ στρώμα ασβεστόλιθου, καθαρίστε πιο συχνά.

Κάθε έξι μήνες ή όπως απαιτείται

1. Αδειάστε το ρεζερβουάρ καυσίμου.
2. Καθαρίστε το ρεζερβουάρ καυσίμου.
3. Καθαρίστε το φίλτρο καυσίμου.
4. Καθαρίστε το ακροφύσιο καυσίμου.
5. Καθαρίστε το θερμομαντικό πηνίο.
 - a Αφαιρέστε το θερμομαντικό πηνίο.
 - b Κάντε απσικρωίωση στο θερμομαντικό πηνίο.
6. Αντικαταστήστε το λάδι της αντλίας υψηλής πίεσης.

Κάθε 500 ώρες λειτουργίας, τουλάχιστον κάθε χρόνο

- Αναθέστε τη συντήρηση της συσκευής στην εξουσιοδοτημένη εξυπηρέτηση πελατών.

Εργασίες συντήρησης Καθαρίστε το φίλτρο νερού

1. Απενεργοποιήστε την παροχή νερού.
2. Ξεβιδώστε το κύπελλο φίλτρου.

Εικόνα 1

- ① Φίλτρο νερού
- ② Στοιχείο φίλτρου
- ③ Κύπελλο φίλτρου

3. Αφαιρέστε προς τα κάτω το στοιχείο φίλτρου.
4. Καθαρίστε το στοιχείο φίλτρου και το κύπελλο φίλτρου.
5. Τοποθετήστε ξανά το στοιχείο φίλτρου.
6. Βιδώστε και σφίξτε το κύπελλο φίλτρου.

Ελέγξτε τον ταχυθερμοσίγαστο

1. Αποσυναρμολογήστε το ένθεμα καυστήρα.
2. Καθαρίστε τον καυστήρα.
3. Καθαρίστε τα ηλεκτρόδια ανάφλεξης ή αντικαταστήστε εάν είναι απαραίτητο.
4. Ελέγξτε το διάκενο του ηλεκτροδίου. Ρυθμίστε το διάκενο ηλεκτροδίου εάν είναι απαραίτητο.

Καθαρισμός φίλτρου στο μπλοκ ασφαλείας

1. Ανοίξτε το πιστόλι υψηλής πίεσης μέχρι να εκτονωθεί εντελώς η πίεση στη συσκευή.
2. Τραβήξτε την περόνη ασφαλείας.
3. Τραβήξτε το τμήμα του εύκαμπτου σωλήνα από το μπλοκ ασφαλείας.
4. Τραβήξτε το φίλτρο από το μπλοκ ασφαλείας.
5. Καθαρίστε το φίλτρο με τρεχούμενο νερό.
6. Τοποθετήστε το εξάρτημα με την αντίστροφη σειρά ενεργειών.

Αντικαταστήστε το λάδι αντλίας υψηλής πίεσης

Για τον τύπο λαδιού και την ποσότητα πλήρωσης, δείτε το Κεφάλαιο *Τεχνικά χαρακτηριστικά*.

1. Ετοιμάστε ένα δοχείο συλλογής για τουλάχιστον 1 λίτρο λάδι.
2. Ξεβιδώστε τη βίδα εκροής λαδιού.
3. Αδειάστε το λάδι στο δοχείο συλλογής.
4. Βιδώστε τη βίδα αποστράγγισης λαδιού.
5. Γεμίστε αργά με νέο λάδι ως το μέσο της ένδειξης στάθμης λαδιού. Οι φυσαλίδες αέρα πρέπει να μπορούν να διαφεύγουν.

Απαφαλατώστε τη συσκευή

Εάν υπάρχουν εναποθέσεις στους σωλήνες, η αντίσταση ροής αυξάνεται έτσι ώστε το φορτίο του κινητήρα να γίνει πολύ μεγάλο.

⚠ ΚΙΝΔΥΝΟΣ

Εύφλεκτα αέρια

Κίνδυνος έκρηξης

Μην καπνίζετε κατά τη διαδικασία απαλάτωσης.

Παρέχετε καλό εξαερισμό.

⚠ ΚΙΝΔΥΝΟΣ

Οξέα

Κίνδυνος εγκαύματος από οξέα

Φοράτε προστατευτικά γυαλιά και γάντια.

Σύμφωνα με τους νομικούς κανονισμούς, μόνο αποκαθαλατικά υλικά για τους ατμολέβητες με σφμάδια δοκιμής μπορούν να χρησιμοποιηθούν για απαλάτωση.

- RM 101 (αριθ. παραγγελίας 6.295-398.0)

1. Γεμίστε ένα δοχείο για 20 λίτρα με 15 λίτρα νερό.
2. Προσθέστε 1 λίτρο αποκαθαλατικό υλικό για τους ατμολέβητες.

3. Συνδέστε τον σωλήνα νερού στη σύνδεση νερού και κρεμάστε το ελεύθερο άκρο στο δοχείο.
4. Εισαγάγετε το συνδεδεμένο σωλήνα ψεκασμού χωρίς το ακροφύσιο υψηλής πίεσης στο δοχείο.
5. Εκκινήστε τον κινητήρα σύμφωνα με το αρχικό εγχειρίδιο οδηγιών κινητήρα.
6. Ανοίξτε το πιστόλι υψηλής πίεσης και μην το κλείσετε ξανά κατά τη διάρκεια της αφαίρεσης ασβεστολίθου.
7. Ρυθμίστε τον θερμοστάτη σε θερμοκρασία λειτουργίας 40 °C.
8. Αφήστε τη συσκευή να λειτουργήσει έως ότου επιτευχθεί η θερμοκρασία λειτουργίας και ο καυστήρας σβήσει.
9. Απενεργοποιήστε τη συσκευή και αφήστε τη να παραμείνει για 20 λεπτά. Το πιστόλι υψηλής πίεσης πρέπει να παραμείνει ανοιχτό.
10. Εκκενώστε με αντλία τη συσκευή.

Υποδείξη

Συνιστούμε να αντλήσετε ένα αλκαλικό διάλυμα (π.χ. RM 81) μέσω της συσκευής για προστασία από τη διάβρωση και την εξουδετέρωση των υπολειμμάτων οξέος.

Εξαέρωση συσκευής

1. Ανοίξτε την παροχή νερού.
2. Αφαιρέστε το ακροφύσιο υψηλής πίεσης.
3. Εκκινήστε τον κινητήρα σύμφωνα με το αρχικό εγχειρίδιο οδηγιών κινητήρα.
4. Αφήστε τη συσκευή να λειτουργήσει μέχρι το νερό να εξέλθει χωρίς φυσαλίδες.
5. Απενεργοποιήστε τη συσκευή.
6. Τοποθετήστε το ακροφύσιο υψηλής πίεσης.

Αντιμετώπιση βλαβών

⚠ ΚΙΝΔΥΝΟΣ

Κίνδυνος από ακούσια εκκίνηση συσκευής

Κίνδυνος τραυματισμού

Πριν από κάθε εργασία στη συσκευή διακόψτε την τροφοδότηση με καύσιμα.

⚠ ΠΡΟΣΟΧΗ

Καυτές επιφάνειες

Κίνδυνος τραυματισμού

Πριν από κάθε εργασία στη συσκευή αφήστε την πρώτα να κρυώσει.

Ο κινητήρας δεν λειτουργεί

1. Βλ. Πρωτότυπο οδηγιών χρήσης του μοτέρ. Το ρεζερβουάρ καυσίμου είναι άδειο

1. Γεμίστε το ρεζερβουάρ καυσίμου.

Η στάθμη λαδιού στον κινητήρα είναι πολύ χαμηλή

1. Ελέγξτε τη στάθμη λαδιού του μοτέρ.
2. Προσθέστε λάδι.

Η συσκευή δεν παράγει πίεση

Ένα λάθος ακροφύσιο υψηλής πίεσης είναι τοποθετημένο στον σωλήνα ψεκασμού.

1. Εισάγετε το βασικό ακροφύσιο (βλ. Κεφάλαιο *Τεχνικά χαρακτηριστικά*).

Το ακροφύσιο υψηλής πίεσης είναι μπλοκαρισμένο/έχει ξεπλυθεί

1. Καθαρίστε/αντικαταστήστε το ακροφύσιο υψηλής πίεσης.

Στο σύστημα υπάρχει αέρας

1. Εξαερώστε τη συσκευή (βλ. κεφάλαιο *Εξαέρωση συσκευής*).

Το φίλτρο νερού είναι βρώμικο

1. Καθαρίστε το φίλτρο νερού (βλ. κεφάλαιο *Καθαρίστε το φίλτρο νερού*).

Εγγύηση

Σε κάθε χώρα ισχύουν οι όροι εγγύησης οι οποίοι εκδίδονται από την αρμόδια εταιρεία διανομής μας. Τυχόν βλάβες στη συσκευή σας επιδιορθώνονται από εμάς χωρίς χρέωση εντός της προθεσμίας εγγύησης, εφόσον οφείλονται σε σφάλμα υλικού ή κατασκευής. Σε περίπτωση εγγύησης απευθυνθείτε στον προμηθευτή σας ή το πλησιέστερο εξουσιοδοτημένο τμήμα εξυπηρέτησης πελατών, προσκομίζοντας το παραστατικό της αγοράς.
(για διευθύνσεις βλέπε την πίσω σελίδα)

Δήλωση συμμόρφωσης ΕΕ

Με το παρόν δηλώνουμε ότι η παρακάτω μηχανή λόγω του σχεδιασμού και του τύπου κατασκευής της καθώς και στην έκδοση την οποία έχουμε διαθέσει στην αγορά πληροί τις σχετικές βασικές απαιτήσεις για την ασφάλεια και την υγεία των Οδηγών ΕΕ. Σε περίπτωση τροποποίησης της μηχανής που δεν έχει συμφωνηθεί με εμάς, αυτή η δήλωση ακυρώνεται.

Πρόϊόν: Συσκευή καθαρισμού υψηλής πίεσης
Τύπος: 1.210-xxx

Σχετικές Οδηγίες ΕΕ

2000/14/EK
2006/42/EK (+2009/127/EK)
2011/65/EE
2014/30/EE

Εφαρμοζόμενα εναρμονισμένα πρότυπα

EN IEC 63000: 2018
EN 55012: 2007 + A1: 2009
EN 60335-1
EN 60335-2-79
EN 61000-6-1: 2007

Εφαρμοζόμενη διαδικασία αξιολόγησης συμμόρφωσης

2000/14/EK: Παράρτημα V

Στάθμη ηχητικής ισχύος dB(A)

HDS 8/20 De
Μετρημένη: 114
Εγγυημένη: 116
HDS 8/20 G
Μετρημένη: 107
Εγγυημένη: 109

Εφαρμοζόμενα εθνικά πρότυπα

-
Οι υπογράφοντες ενεργούν κατ' εντολή και με εξουσιοδότηση από το διοικητικό συμβούλιο.



H. Jenner
Chairman of the Board of Management



S. Reiser
Director Regulatory Affairs & Certification

Υπεύθυνος τεχνικού φακέλου:

S. Reiser
Alfred Kärcher SE & Co. KG
Alfred-Kärcher-Str. 28 - 40
71364 Winnenden (Germany)
Τηλ.: +49 7195 14-0
Φαξ: +49 7195 14-2212
Winnenden, 2020/10/01

Το φίλτρο στο μπλοκ ασφαλείας είναι βρώμικο

1. Καθαρίστε το φίλτρο στο μπλοκ ασφαλείας (βλ. κεφάλαιο *Καθαρισμός φίλτρου στο μπλοκ ασφαλείας*).

Η ποσότητα ροής του νερού είναι πολύ μικρή

1. Εξετάστε την ποσότητα ροής του νερού (βλ. Κεφάλαιο *Τεχνικά χαρακτηριστικά*).

Η βαλβίδα ασφαλείας ρυθμίζεται

1. Αναθέστε τη ρύθμιση της βαλβίδας ασφαλείας στην εξουσιοδοτημένη εξυπηρέτηση πελατών.

Η βαλβίδα ασφαλείας έχει διαρροή

1. Αντικαταστήστε τη βαλβίδα ασφαλείας ή τη στεγανοποίηση στην εξουσιοδοτημένη εξυπηρέτηση πελατών.

Η βαλβίδα υπερπλήρωσης είναι ελαττωματική

1. Αντικαταστήστε τη βαλβίδα υπερπλήρωσης στην εξουσιοδοτημένη εξυπηρέτηση πελατών.

Ανώμαλος πίδακας νερού

Το ακροφύσιο υψηλής πίεσης είναι μπλοκαρισμένο

1. Καθαρίστε το ακροφύσιο υψηλής πίεσης.

Η βαλβίδα ασφαλείας ρυθμίζεται

1. Αναθέστε τη ρύθμιση της βαλβίδας ασφαλείας στην εξουσιοδοτημένη εξυπηρέτηση πελατών.

Γαλακτώδες λάδι στην αντλία υψηλής πίεσης

Το λασιχάκι στεγανοποίησης είναι χαλασμένο

1. Απευθυνθείτε στο τμήμα εξυπηρέτησης πελατών.

Ο καυστήρας δεν ανάβει

Ο περιοριστής θερμοκρασίας έχει ενεργοποιηθεί ελαττωματικά

1. Ελέγξτε τη συσκευή στην εξουσιοδοτημένη εξυπηρέτηση πελατών.

Το ρεζερβουάρ καυσίμου είναι άδειο

1. Γεμίστε το ρεζερβουάρ καυσίμου.

Η ποσότητα νερού είναι πολύ μικρή

1. Ελέγξτε τη σύνδεση νερού.
2. Ελέγξτε τους αγωγούς.
3. Καθαρίστε το φίλτρο στο μπλοκ ασφαλείας (βλ. κεφάλαιο *Καθαρισμός φίλτρου στο μπλοκ ασφαλείας*).

Η αντλία καυσίμου είναι ελαττωματική

1. Αντικαταστήστε την αντλία καυσίμου στην εξουσιοδοτημένη εξυπηρέτηση πελατών.

Το φίλτρο καυσίμου είναι βρώμικο

1. Αντικαταστήστε το φίλτρο καυσίμου.

Δεν υπάρχει σπινθήρας ανάφλεξης

1. Αν δεν είναι ορατός σπινθήρας ανάφλεξης μέσω του υαλοδείκτη του καυστήρα κατά τη λειτουργία, ελέγξτε τη συσκευή στην εξουσιοδοτημένη εξυπηρέτηση πελατών.

Ο καταμερισμός καυσίμου στο ακροφύσιο καυστήρα είναι άσος

1. Αντικαταστήστε το φίλτρο καυσίμου.
- Ο διακόπτης στάθμης στο ρεζερβουάρ έχει απενεργοποιήσει τη συσκευή

1. Γεμίστε το ρεζερβουάρ καυσίμου.

Η προστασία από έλλειψη νερού δεν ανάβει - καμία φλόγα

Η παροχή νερού είναι κλειστή

1. Ανοίξτε την παροχή νερού.

Η ποσότητα ροής του νερού είναι πολύ μικρή

1. Αυξήστε την ποσότητα ροής του νερού.
- Το φίλτρο στο μπλοκ ασφαλείας είναι μπλοκαρισμένο
1. Καθαρίστε το φίλτρο στο μπλοκ ασφαλείας (βλ. κεφάλαιο *Καθαρισμός φίλτρου στο μπλοκ ασφαλείας*).

Διαρροή ή βρομιές στις βαλβίδες της αντλίας υψηλής πίεσης

1. Απευθυνθείτε στο τμήμα εξυπηρέτησης πελατών.

Τεχνικά χαρακτηριστικά

		HDS 8/20 De	HDS 8/20 G
Κινητήρας εσωτερικής καύσης			
Τύπος κινητήρα		LC186F(D)	G300FA
Ισχύς	kW/PS	6,8 / 9,2	6,8 / 9,2
Ειδική κατανάλωση	l/h	2,2	3,2
Αριθμός στροφών κινητήρα	1/min	3350-3450	3300-3400
Σύνδεση νερού			
Πίεση παροχής (μέγ.)	MPa (bar)	0,6 (6)	0,6 (6)
Θερμοκρασία παροχής (μέγ.)	°C	30	30
Ποσότητα παροχής (ελάχ.)	l/h (l/min)	1000 (16,7)	1000 (16,7)
Ύψος αναρρόφησης (μέγ.)	m	0,5	0,5
Ελάχιστο μήκος εύκαμπτου σωλήνα προσαγωγής νερού	m	7,5	7,5
Ελάχιστη διάμετρος εύκαμπτου σωλήνα προσαγωγής νερού	in	3/4	3/4
Στοιχεία ισχύος συσκευής			
Τύπος προστασίας		IPX5	IPX5
Μέγεθος του βασικού ακροφυσίου		045	045
Παροχή, νερό	l/h (l/min)	800 (13,3)	800 (13,3)
Πίεση λειτουργίας νερού με πρότυπο ακροφύσιο	MPa (bar)	20 (200)	20 (200)
Βαλβίδα ασφαλείας υπερβολικής πίεσης λειτουργίας (μέγιστη)	MPa (bar)	25 (250)	25 (250)
Θερμοκρασία λειτουργίας ζεστού νερού (μέγιστη)	°C	80	80
Απόδοση καυστήρα	kW	64	64
Κατανάλωση καυσίμου (μέγ.)	kg/h (l/h)	5,9 (7,0)	5,9 (7,0)
Δύναμη οπισθοδρόμησης του πιστολιού υψηλής πίεσης	N	45	45
Υλικά λειτουργίας			
Είδος καυσίμου		Nτίζελ	Βενζίνη
Τύπος λαδιού κινητήρα		SAE 10 W30, SAE 15 W40	SAE 10 W30
Ποσότητα λαδιού κινητήρα	l	1,2	0,8
Καύσιμο		Πετρέλαιο θέρμανσης EL ή ντίζελ	Πετρέλαιο θέρμανσης EL ή ντίζελ
Τύπος λαδιού αντλίας		15W40	15W40
Ποσότητα λαδιού αντλίας	l	0,4	0,4
Διαστάσεις και βάρη			
Βάρος (χωρίς παρελκόμενα)	kg	234	190
Μήκος x πλάτος x ύψος	mm	1130 x 910 x 895	1130 x 910 x 895
Χωρητικότητα δοχείου καυσίμου	l	4,5	6,0
Περιεχόμενο δεξαμενής καυσίμου	l	30	30
Μετρημένες τιμές κατά EN 60335-2-79			
Τιμή δονήσεων χεριού-βραχίονα πιστολιού υψηλής πίεσης	m/s ²	2,7	2,7
Τιμή δονήσεων χεριού-βραχίονα σωλήνα ψεκασμού	m/s ²	<2,5	<2,5
Αβεβαιότητα K	m/s ²	1	1
Στάθμη ηχητικής πίεσης L _{PA}	dB(A)	99	92
Αβεβαιότητα K _{PA}	dB(A)	3	3
Στάθμη ηχητικής ισχύος L _{WA} + Αβεβαιότητα K _{WA}	dB(A)	116	109
CO₂-Εκπομπές σύμφωνα με τις διαδικασίες μέτρησης του κανονισμού 2016/1628 της ΕΕ, επίπεδο V			
Κινητήρας	g/kWh	977,78	817,85

Με την επιφύλαξη τεχνικών αλλαγών.

İçindekiler

Genel uyarılar	122
Amaca uygun kullanım	122
Çevre koruma	122
Aksesuarlar ve yedek parçalar	122
Güvenlik bilgileri	123
Cihazdaki simgeler	123
Güvenlik tertibatları	123
Cihaz açıklaması	123
İşletime alma	124
İşletim	125
Taşıma	127
Depolama	127
Koruma ve bakım	127
Arıza durumunda yardım	128
Garanti	129
AB Uygunluk Beyanı	129
Teknik bilgiler	130

Genel uyarılar



Cihazı ilk kez kullanmadan önce bu orijinal kullanım kılavuzunu okuyun ve buradaki bilgilere göre hareket edin.

Orijinal kullanım kılavuzunu daha sonra tekrar kullanmak ya da cihazın sonraki kullanıcılarına iletmek üzere saklayın.

- İşletim kılavuzu ve güvenlik bilgilerine uyulmaması, kullanıcısı ve diğer kişiler için tehlikeli durumların oluşmasına ve cihazın hasar görmesine yol açabilir.
- Taşıma hasarları varsa hemen bayiyi bilgilendirin.
- Ambalajı açarken, paket içeriğinde eksik aksesuar veya hasarlı parça olup olmadığını kontrol edin.

Amaca uygun kullanım

Not

Yalnızca Almanya için geçerlidir. Cihaz, sadece seyir (sabit olmayan) işletme için belirlenmiştir.

- Bu yüksek basınçlı temizleyici, özellikle elektrik bağlantısının olmadığı ve sıcak su ile çalışılacak yerlerde kullanılır.
- Cihaz, makineler, araçlar, inşaatlar, aletler, bina cep-heleri, teraslar ve bahçe aletleri gibi nesne ve yüzeylerin sadece temizlenmesi için tasarlanmıştır.
- Sert kirlenmeler için özel donanım olarak bir kir frezesi öneriyoruz.

⚠ TEHLİKE

Benzin istasyonlarında veya diğer tehlikeli alanlarda kullanılmamalıdır.

Yaralanma tehlikesi

İlgili güvenlik talimatlarını dikkate alın.

Not

Mineral yağ içeren atık suyun toprağa, suya veya kanalizasyon sistemine girmesine izin vermeyin. Motor veya alet zemin yıkama işlemini, sadece yağ ayrıştırıcısının mevcut olduğu uygun yerlerde gerçekleştirin.

Su beslemesi için sınır değerler

DIKKAT

Kirlenmiş su

Erken aşınma veya cihaz içinde tortulaşmalar

Cihazı sadece temiz suyla veya sınır değerleri aşmayan geri dönüşüm suyuyla besleyin.

Su beslemesi için aşağıdaki sınır değerler geçerlidir:

- pH değeri: 6,5-9,5
- Elektriksel iletkenlik: Temiz suyun iletkenliği + 1200 µS/cm, maksimum iletkenlik 2000 µS/cm
- Çökeltililebilir maddeler (numune hacmi 1 l, çökeltme süresi 30 dakika): < 0,5 mg/l
- Filtrelenebilir maddeler: < 50 mg/l, aşındırıcı madde değil
- Hidrokarbonlar: < 20 mg/l
- Klorür: < 300 mg/l
- Sülfat: < 240 mg/l
- Kalsiyum: < 200 mg/l
- Toplam sertlik: < 28 °dH, < 50° TH, < 500 ppm (mg CaCO₃/l)
- Demir: < 0,5 mg/l
- Manganez: < 0,05 mg/l
- Bakır: < 2 mg/l
- Aktif klor: < 0,3 mg/l
- Kötü kokular içermez

Çevre koruma



Paketleme malzemeleri geri dönüştürülebilir. Lütfen ambalajları çevreye zarar vermeden tasfiye edin.



Elektrikli ve elektronik cihazlar, değerli ve geri dönüştürülebilir malzemelerin yanı sıra yanlış kullanılması veya yanlış tasfiye edilmesi durumunda insan sağlığı ve çevre için potansiyel tehlike teşkil edebilecek piller, aküler veya yağlar içerebilir. Ancak cihazın usulüne uygun şekilde çalıştırılması için bu parçaların gereklidir. Bu simge ile işaretlenen cihazlar evsel çöp ile birlikte imha edilmemelidir.



Ör. motor yıkama, alt zemin yıkama gibi yağ içerikli atık su oluşan temizlik çalışmaları sadece yağ ayrıştırıcı yıkama yerlerinde yapılabilir.



Temizleme maddeli işler sadece kirliliği su kanalizasyonuna bağlantılı sızı geçirmeye çalışma yüzeylerinde yapılabilir. Temizleme maddeleri akarsulara veya toprağa ulaşmamalıdır.



Bazı ülkelerde kamu sularından su çekilmesine izin verilmemektedir.



Lütfen çevreye motor yağı, ısıtma yağı, dizel ve benzin bırakmayın.



Lütfen zemini koruyun ve atık yağı çevreye zarar vermeden tasfiye edin.

İçeriği hakkında uyarılar (REACH)

İçeriği hakkında ayrıntılı bilgileri bulabileceğiniz adres: www.kaercher.de/REACH

Aksesuarlar ve yedek parçalar

Sadece orijinal aksesuarlar ve orijinal yedek parçaları kullanın. Bu parçalar cihazın güvenli ve arızasız çalışmasını sağlar.

Aksesuar ve yedek parçalara ilişkin bilgiler için adres: www.kaercher.com.

Güvenlik bilgileri

⚠ TEHLİKE

- Yakıt dökmüşse cihazı çalıştırmayın, bunun yerine cihazı başka bir yere taşıyın ve kıvılcım oluşumunu önleyin.
- Yakıtı, açık alevin veya pilot alevi olan veya kıvılcım çıkararak soba, kazan, su ısıtıcısı vb. gibi cihazların yakınlarında saklamayın. Yukarıda bahsi geçen ortamda yakıt kullanmayın veya dökmeyin.
- Kolay alev alan nesnelere, susturucudan en az 2 m uzakta tutun.
- Cihazı susturucu olmadan çalıştırmayın. Susturucuyu düzenli olarak kontrol edin ve gerektiğinde temizleyin veya değiştirin.
- Egzozda kıvılcım önleyici yoksa cihazı orman, çalı veya çimenlik alanlarda çalıştırmayın.
- Motoru, hava filtresi çıkarılmışken veya emme deliği üzerinde kapak olmadan çalıştırmayın.
- Motorun devir sayısının yükselmesine neden olabilecek ayarlamaya yaylarının, kumanda bağlantılarının ve diğer parçaların ayarını bozmayın.
- Susturucu, silindir veya soğutma kanatları gibi sıcak parçalara dokunmayın.
- Ellerinizi ve ayaklarınızı dönen parçalara asla yaklaştırmayın.
- Cihazı kapalı mekanlarda çalıştırmayın.
- Uygun olmayan yakıtları kullanmak tehlikeli olabilir.

Genel güvenlik talimatları

- Sıvı jet temizleyiciler için geçerli ulusal düzenlemelere uyun.
- İlgili ulusal kaza önleme düzenlemelerine uyun. Sıvı jet temizleyiciler düzenli olarak test edilmeli ve test sonuçları yazılı olarak kaydedilmelidir.
- Cihazdaki ısıtma sisteminin fırın olarak sınıflandırıldığını unutmayın. Fırınlara yürürlükteki ulusal mevzuata göre düzenli olarak kontrol edilmelidir.
- Cihazda veya aksesuarlarda hiçbir değişiklik yapılamaz.

Cihazdaki simgeler



Yüksek basınç huzmesini asla insanlara, hayvanlara, aktif elektrikli donanımlara veya cihazın kendisine doğrultmayın. Cihazı donmaya karşı koruyun.



Geçerli yönetmelikler uyarınca cihaz, içme suyu şebekesinde sistem ayırıcısı olmadan işletilemez. Yüksek basınç temizleyicisini bağladığınız ev su sisteminizin bağlantısının, EN 12729 uyarınca BA tipi bir sistem ayırıcısı ile donatılmış olmasını sağlayın. Bir sistem ayırıcısından geçen su içilemez olarak sınıflandırılmaz. Sistem ayırıcısını, daima su beslemesine bağlayın, cihaza direkt olarak değil.



Elektrik gerilimi nedeniyle tehlike. Elektrik sistemindeki çalışmaları sadece uzman elektrikçi veya yetkilendirilmiş kalifiye personel yapabilir.



Sıcak yüzeyler nedeniyle yanma tehlikesi.



Zehirli egzoz gazları nedeniyle sağlığa zarar tehlikesi. Egzoz gazlarını solumayın.

Güvenlik tertibatları

⚠ TEDBİR

Eksik veya kusurlu güvenlik tertibatları
Emniyet düzenleri sizin emniyetiniz içindir.

Emniyet düzenlerini asla değiştirmeyin veya baypas etmeyin.

Su yetersizliği emniyeti

Su yetersizliği emniyeti, suyun yetersiz olması durumunda brülörün aşırı ısınmasını önler. Brülör, sadece yeterli su beslemesi olduğunda çalışır.

Aşırı akış valfi

Yüksek basınç tabancası kapalıysa taşma valfi açılır ve yüksek basınç pompası, suyu pompa emme tarafına geri getirir. İzin verilen çalışma basıncının aşılması, bu şekilde engellenir.

Aşırı akım valfi, fabrikada ayarlanmış ve mühürlenmiştir. Ayar, müşteri hizmetleri tarafından yapılır.

Emniyet valfi

Aşırı akım valfi arızalı olduğunda emniyet valfi açılır. Emniyet valfi, fabrikada ayarlanmış ve mühürlenmiştir. Ayar, müşteri hizmetleri tarafından yapılır.

Pompadaki termo valf

Termo valf, izin verilen maksimum su sıcaklığı aşıldığında açılır ve sıcak suyu dışarıya yönlendirir.

Basınç şalteri

Basınç şalteri, minimum çalışma basıncının altına düşüldüğünde brülörü kapatır ve aşıldığında brülörü tekrar açar.

Egzoz sıcaklığı sınırlayıcısı

Egzoz sıcaklığı sınırlayıcısı, egzoz sıcaklığı çok yükseldiğinde cihazı kapatır.

Emniyet mandalı

Yüksek basınç tabancası üzerindeki güvenlik mandalı, cihazın yanlışlıkla çalıştırılmasını önler.

Cihaz açıklaması

HDS 8/20 De'ye genel bakış

Resimler için grafik sayfasına bakın

Şekil A

- 1 Koruma parçası
- 2 Yüksek basınç memesi
- 3 Huzme borusu EASY!Lock
- 4 Yüksek basınç tabancası EASY!Force
- 5 Emniyet mandalı
- 6 Tetik
- 7 Kilit açma kolu
- 8 Yüksek basınç hortumu EASY!Lock
- 9 Ateşleme elektrotları
- 10 Brülör gözetleme camı
- 11 Sıcaklık regülatörü
- 12 Daimi su ısıtıcısı
- 13 Yakıt filtresi
- 14 Elektrik starteri için akü

- 15 Park freni
- 16 Elektrik kutusu
- 17 Yüksek basınç tabancası için raf
- 18 Egzoz manifoldu
- 19 Yüksek basınç hortumu için saklama kancası
- 20 Kapatma kolu
- 21 Motor yağı tahliye tapası
- 22 Su girişi
- 23 Su filtresi
- 24 Su çıkışı / yüksek basınç bağlantısı EASY!Lock
- 25 Emniyet mandalı
- 26 Hortum parçası
- 27 Güvenlik blokundaki süzgeç
- 28 Aşırı basınç valfi
- 29 Akış denetleyicisi
- 30 Yüksek basınç pompası yağ düzeyi göstergesi
- 31 Filtreli yakıt deposu kapağı
- 32 Yakıt deposu
- 33 Yakıt ön filtresi
- 34 Seviye şalteri
- 35 Üst kapak
- 36 Tip etiketi
- 37 Motor şalteri
- 38 Motor yağı kontrol lambası
- 39 Manuel çalıştırma tertibatı
- 40 Hava filtresi

HDS 8/20 G'ye genel bakış

Resimler için grafik sayfasına bakın

Şekil B

- 1 Koruma parçası
- 2 Yüksek basınç memesi
- 3 Huzme borusu EASY!Lock
- 4 Yüksek basınç tabancası EASY!Force
- 5 Emniyet mandalı
- 6 Tetik
- 7 Kilit açma kolu
- 8 Yüksek basınç hortumu EASY!Lock
- 9 Ateşleme elektrotları
- 10 Brülör gözetleme camı
- 11 Sıcaklık regülatörü
- 12 Daimi su ısıtıcısı
- 13 Yakıt filtresi
- 14 Park freni
- 15 Yüksek basınç tabancası için raf

- 16 Elektrik kutusu
- 17 Yüksek basınç hortumu için saklama kancası
- 18 Hava filtresi
- 19 Su girişi
- 20 Motor yağı tahliye tapası
- 21 Su filtresi
- 22 Su çıkışı / yüksek basınç bağlantısı EASY!Lock
- 23 Emniyet mandalı
- 24 Hortum parçası
- 25 Güvenlik blokundaki süzgeç
- 26 Aşırı basınç valfi
- 27 Akış denetleyicisi
- 28 Yüksek basınç pompası yağ düzeyi göstergesi
- 29 Filtreli yakıt deposu kapağı
- 30 Yakıt deposu
- 31 Yakıt ön filtresi
- 32 Seviye şalteri
- 33 Üst kapak
- 34 Tip etiketi
- 35 Motor şalteri
- 36 Manuel çalıştırma tertibatı
- 37 Yakıt vanası
- 38 Jikle

HDS 8/20 De kumanda elemanları

- Sıcaklık regülatörü
Şekil C
 - Motorlu elektrik starteri
Şekil D
- 1 Motor yağı kontrol lambası
 - 2 Motor şalteri

HDS 8/20 G kumanda elemanları

- Sıcaklık regülatörü
Şekil C
 - Motor şalteri
Şekil E
- 1 Motor şalteri
- Jikle / yakıt vanası
Şekil F
- 1 Jikle
 - 2 Yakıt vanası

İşletime alma

⚠ UYARI

Hasarlı yapı parçaları

Yaralanma tehlikesi

Cihazın, aksesuarlarının, besleme hatlarının ve bağlantıların kusursuz durumda olup olmadığını kontrol edin. Bu bileşenlerin durumları kusursuz değilse cihazı kullanmayın.

Yüksek basınç pompalarının yağ düzeyinin kontrol edilmesi

DIKKAT

Sütlü gibi görünen yağ

Cihazda zarar

Yağ sütlü gibi görünüyorsa derhal yetkili müşteri hizmetlerini bilgilendirin.

1. Cihazı düz bir zemin üzerine yerleştirin.
2. Yüksek basınç pompasının yağ düzeyini yağ düzeyi göstergesinde kontrol edin.
Yağ seviyesi, yağ düzeyi göstergesinin ortasında olmalıdır.
3. Gerekliğinde yağ ekleyin.

Motorun işleme alınması

1. İşleme almadan önce, motorun orijinal işletim kılavuzunu okuyun ve güvenlik bilgilerine uyun.

Motor yağı düzeyinin kontrol edilmesi

1. Motorun yağ düzeyini kontrol edin.
Yağ düzeyi "MIN" altına inmişse cihazı işleme almayın.
2. Gerekliğinde yağ ekleyin.

Yakıt doldurma - HDS 8/20 De

DIKKAT

Uygun olmayan yakıt

Patlama tehlikesi

Yakıt deposuna, sadece dizel veya hafif ısıtma yağı doldurun. EN 14214 uyarınca (6° C ve üstü dış sıcaklıklarda) biyodizel ile işletim mümkündür.

Benzin gibi uygun olmayan yakıtlar kullanmayın.

DIKKAT

Boş yakıt deposuyla işletim

Yakıt pompasında tahrip

Cihazı, asla yakıt deposu boşken işletmeyin.

1. Yakıt deposunun kapağını açın.
2. Yakıt deposunu yakıt ile doldurun.
3. Yakıt deposunun kapağını kapatın.
4. Söz konusu ise, dökülen yakıtı silin.

Yakıt doldurma - HDS 8/20 G

⚠ TEHLİKE

Uygun olmayan yakıt

Patlama tehlikesi

Sadece benzin doldurun. Kurşunsuz benzin (86 RON) kullanılabilir.

1. Yakıt deposunun kapağını açın.
2. Yakıt deposunu yakıt ile doldurun.
3. Yakıt deposunun kapağını kapatın.
4. Söz konusu ise, dökülen yakıtı silin.

Yakıt doldurulması

⚠ TEHLİKE

Uygun olmayan yakıt

Patlama tehlikesi

Sadece dizel yakıt veya hafif ısıtma yağı doldurun. Benzin gibi uygun olmayan yakıtlar kullanılmamalıdır.

DIKKAT

Boş yakıt deposuyla işletim

Yakıt pompasında tahrip

Cihazı, asla yakıt deposu boşken işletmeyin.

1. Yakıt deposunun kapağını açın.
2. Yakıt deposunu yakıt ile doldurun.
3. Yakıt deposunun kapağını kapatın.
4. Söz konusu ise, dökülen yakıtı silin.

Huzme borusunun, yüksek basınç tabancasının, yüksek basınç hortumunun ve yüksek basınç memesinin takılması

Not

EASY!Lock sistemi bileşenleri bir hızlı dışı yardımıyla sadece bir tur ile hızlı ve güvenli bir şekilde birleştirir.

1. Huzme borusunu, yüksek basınç tabancasına bağlayın ve vida bağlantısını elle sıkın.
2. Yüksek basınç hortumunu yüksek basınç tabancası ile bağlayın.
3. Yüksek basınç memesini takın.
 - a Yüksek basınç memesini huzme borusuna takın.
 - b Korumucu parçayı takın ve elle sıkın.
4. Yüksek basınç hortumunu cihazın yüksek basınç bağlantısına monte edin.

Su bağlantısı

Bir su hattına bağlantı

Bağlantı değerleri ve su giriş hortumu gereksinimleri bkz. Bölüm *Teknik bilgiler*.

Not

Su giriş hortumu teslimat kapsamına dahil değildir.

1. Su giriş hortumunu cihazın su girişine bağlayın.
2. Su giriş hortumunu su girişine (örn. su musluğu) bağlayın.
3. Su girişini açın.

Suyu haznedan boşaltma

Bu yüksek basınç temizleyicisi, yüzey suyunun örneğin yağmur fiçileri ya da göletlerden emilmesi için aksesuarlarla ile donatılmıştır.

⚠ TEHLİKE

Çözücü madde içeren sıvıların ya da içme suyunun emilmesi

Yaralanma ve hasar tehlikesi, içme suyunun kirlenmesi
Boya tineri, benzin, yağ veya filtrelenmemiş su gibi çözücü içeren sıvıları asla emmeyin. Cihazdaki contalar, çözücü maddelere karşı dayanıklı değildir. Çözücü maddelerin püskürtme buharı, oldukça yanıcı, patlayıcı ve zehirlidir.

İçme suyu şebekesinden asla su çekmeyin.

1. Emme hortumunu (çapı en az 3/4"), filtre (aksesuar) ile birlikte su girişine bağlayın.
2. Emme hortumunu harici bir su kaynağına asın (maks. emme yüksekliği için bkz. Bölüm *Teknik bilgiler*).

İşletim

⚠ TEHLİKE

Yanıcı sıvılar

Patlama tehlikesi

Tutuşabilen hiçbir sıvı püskürtmeyin.

⚠ TEHLİKE

Huzme borusuz işletim

Yaralanma tehlikesi

Monte edilmiş huzme borusu olmadan cihazı asla çalıştırmayın.

Huzme borusunun yerine sıkıca oturup oturmadığını her kullanımdan önce kontrol edin. Huzme borusunun vida bağlantısı elle sıkılmalıdır.

⚠ TEHLİKE

Yüksek basınçlı su huzmesi

Yaralanma tehlikesi

Tetiği ve emniyet kolunu asla çalıştırılan konumda sabitlemeyin.

Yüksek basınç tabancasını, emniyet kolu hasarlıysa kullanmayın.

Cihaz üzerindeki tüm çalışmalardan önce yüksek basınç tabancasının emniyet kolunu öne doğru itin. Yüksek basınç tabancasını ve huzme borusunu iki elle tutun.

DIKKAT

Sarılmış yüksek basınç hortumu

Zarar görme tehlikesi

İşletmeden önce yüksek basınç hortumunu tamamen açın.

Yüksek basınç tabancasını açma / kapatma

1. Emniyet kolunu ve tetiği çalıştırın.
Yüksek basınç tabancası açılır.
2. Emniyet kolunu ve tetiği serbest bırakın.
Yüksek basınç tabancası kapatılır.

Yüksek basınç memesinin değiştirilmesi

⚠ TEHLİKE

Cihazda kalan yüksek basınç

Yaralanma tehlikesi

Enjektör değişiminden önce cihazı kapatın.

Cihaz basınçsız olana kadar yüksek basınç tabancasını çalıştırın.

1. Emniyet kolunu tamamen öne doğru itin.
Yüksek basınç tabancası kilitlenmıştır.
2. Yüksek basınç memesini değiştirin.

Cihazın çalıştırılması

Not

Başlatma işlemini kolaylaştırmak için yüksek basınç memesini huzme borusundan çıkarabilirsiniz.

1. Su girişini açın.
2. Sıcaklık ayarını soğuk veya sıcak su ile çalışacak şekilde ayarlayın.
3. Emniyet kolunu tamamen arkaya doğru itin.
Yüksek basınç tabancasının kilidi açılır.
4. Yüksek basınç tabancasını açın.
5. Motoru, motorun orijinal işletim kılavuzu uyarınca yüksek basınç tabancası açıkken çalıştırın.

Temizlik işlemine hemen başlanılmayacaksa yüksek basınç tabancasını emniyete alın (bkz. Bölüm İşletmeyi iptal etme).

Temizlik

1. Basınç ve sıcaklığı temizlenecek yüzeye göre ayarlayın.

Soğuk su ile işletim

1. Sıcaklık ayarını "brülör kapalı" konumuna getirin.

Sıcak su ile işletim

⚠ TEHLİKE

Sıcak su

Haşlanma tehlikesi

Sıcak su ile temastan kaçının.

1. Sıcaklık ayarını istenen çalışma sıcaklığına ayarlayın.
Brülör açılır.

Temizleme malzemeleriyle çalışma

Not

Temizleme maddeleriyle işletme için bir köpük püskürtücü (opsiyon) gereklidir.

⚠ UYARI

Temizleme maddelerinin yanlış kullanımı

Sağlık tehlikesi

Temizleme maddesi üzerindeki güvenlik bilgisine dikkat edin.

DIKKAT

Uygun olmayan temizleme maddeleri

Cihaz ve temizlenecek objelerin hasar görmesi

Sadece KÄRCHER tarafından izin verilen temizleme maddelerini kullanın.

Temizleme maddelerindeki dozaj tavsiyelerini ve uyarıları dikkate alın.

Çevre koruması için temizleme maddelerini tasarruflu kullanın.

DIKKAT

Çok yüksek su sıcaklıkları

Köpük püskürtücü kabında hasar

Köpük püskürtücü kapları, sadece 60° C'ye kadar olan su sıcaklıkları için uygundur. Temizlik maddeleriyle 60° C'nin üzerindeki su sıcaklıkları ile çalışmayın.

KÄRCHER temizleme maddeleri sorunsuz çalışmayı garanti eder. Lütfen danışmanlık hizmeti alın veya kataloğumuzu ya da temizleme maddesi bilgi broşürlerini talep edin.

Köpük püskürtücü kabı 4.112-054.0

Şekil G

- ① Hazne
- ② Köpük memesi
- ③ Yüksek basınç tabancası EASY!Force
- ④ Vakum hortumu
- ⑤ Kaplama takımı
Temizlik maddesi ekleme: 3=yüksek, 2=orta, 1=düşük

1. Hazneyi sökün.
2. İstenen blendajı vakum hortumuna takın.
3. Temizleme maddesini hazneye doldurun.
4. Hazneyi köpük püskürtücüye vidalayın.
5. Huzme borusunu yüksek basınç tabancasından çıkarın.
6. Köpük püskürtücüyü yüksek basınç tabancasına takın ve elle sıkın.
7. Yüksek basınç temizleyicisini işleme alın.

Köpük püskürtücü kabı 2.112-018.0

Şekil H

- ① Hazne
- ② Huzme şekli çevirme tutamağı
- ③ Temizleme maddesi dozajı ayar düğmesi
- ④ Yüksek basınç tabancası EASY!Force

1. Hazneyi sökün.
2. Temizleme maddesini hazneye doldurun.
3. Hazneyi köpük püskürtücüye vidalayın.
4. Huzme borusunu yüksek basınç tabancasından çıkarın.
5. Köpük püskürtücüyü yüksek basınç tabancasına takın ve elle sıkın.
6. Yüksek basınç temizleyicisini işleme alın.
7. Temizleme maddesi dozajını, temizleme maddesi dozajı ayar düğmesinden ayarlayın.
8. Huzme genişliğini, huzme şekli çevirme tutamağında ayarlayın.

Tavsiye edilen temizleme yöntemi

1. Temizleme maddelerini kuru yüzeye tasarruflu bir şekilde püskürtün ve etki etmesini bekleyin (kurutmayın).
2. Çözülen kiri yüksek basınç huzmesi ile yıkayın.

Köpük püskürtücü kabının durulanması

Köpük püskürtücü kabı, kullanıldıktan sonra temizleme maddesi kalıntılarının önlenmesi için yıkanmalıdır.

1. Hazneyi sökün.
2. Temizleme maddesi kalıntılarını teslimat ambalajına dökün.
3. Hazneyi temiz suyla doldurun.
4. Hazneyi köpük memesine vidalayın.
5. Temizleme maddesi kalıntılarını yıkamak için köpük memesini yakl. 1 dakika boyunca çalıştırın.
6. Hazneyi boşaltın.

İşletmeyi iptal etme

1. Yüksek basınç tabancasını kapatın.
 2. Emniyet kolunu tamamen öne doğru itin.
- Yüksek basınç tabancası kilitlenmmiştir.

Not

Yüksek basınç tabancası kapatılırsa motor rölantı devriyle çalışmaya devam eder. Bunun sonucunda, su, pompa içerisinde sirküle olur ve ısınır. Pompadaki silindir kapağı izin verilen maksimum sıcaklığa (80° C) ulaştığında pompadaki termo valf açılır ve sıcak suyu dışarı yönlendirir. Su hattı şebekesinden basınçlı su ile çalışırken soğutma hızlandırılabilir.

3. Yüksek basınç tabancasını yaklaşık 2-3 dakika açın. İçinden akan su, silindir kafasını soğutur.

İşletmenin tamamlanması

⚠ TEHLİKE

Sıcak su

Haşlanma tehlikesi

Sıcak suyla işletimden sonra cihazı, yüksek basınç tabancası açıkken en az 2 dakika boyunca soğuk suyla soğumaya bırakın.

DIKKAT

Motorun tam yük altında durdurulması

Zarar görme tehlikesi

Yüksek basınç tabancası açıkken motoru asla tam yük altında durdurmayın.

Not

Tuzlu suyla (deniz suyu) ile çalıştırdıktan sonra cihazı, yüksek basınç tabancası açıkken en az 2-3 dakika boyunca şebeke suyuyla soğumaya bırakın.

1. Sıcaklık ayarını "brülör kapalı" konumuna getirin.
2. Cihazı en az 30 saniye boyunca durulayın.
3. Yüksek basınç tabancasını kapatın. Motor, rölantide çalışıyor.
4. Motor şalterini "OFF" konumuna ayarlayın.
5. Yakıt vanasını kapatın.
6. Su girişini kapatın.
7. Cihaz basınçsız olana kadar yüksek basınç tabancasına kumanda edin.
8. Emniyet kolunu tamamen öne doğru itin. Yüksek basınç tabancası kilitlenmmiştir.
9. Su giriş hortumunu cihazdan sökün.

Taşıma

⚠ TEDBİR

Ağırlığın dikkate alınmaması

Yaralanma ve zarar görme tehlikesi mevcuttur

Taşıma sırasında cihazın ağırlığını dikkate alın.

DIKKAT

Uygun olmayan taşıma

Zarar görme tehlikesi

Yüksek basınç tabancasının tetiğini zararlara karşı koruyun.

1. Park frenini çözün.
2. Cihazı itin.
3. Cihazı araç içinde taşıırken ilgili geçerli direktifler uyarınca kayma ve devrilmeye karşı emniyete alın.

Depolama

⚠ TEDBİR

Ağırlığın dikkate alınmaması

Yaralanma ve zarar görme tehlikesi mevcuttur

Depolama sırasında cihazın ağırlığına dikkat edin.

Antifriz

DIKKAT

Don

Donan su nedeniyle cihazın tahrip edilmesi

Cihazdaki suyu tamamen boşaltın.

Cihazı don olmayan bir yerde muhafaza edin.

Don olmayan bir yataklama mümkün değilse:

1. Suyu tahliye edin.
2. Piyasada bulunan antifrizi cihaza pompalayın.

Koruma ve bakım

⚠ TEHLİKE

İstenmeden çalışmaya başlayan cihaz nedeniyle tehlike

Yaralanma tehlikesi

Cihaz üzerinde yapılacak tüm çalışmalardan önce yakıt beslemesini durdurun.

⚠ TEDBİR

Sıcak yüzeyler

Yaralanma tehlikesi

Tüm çalışmalardan önce cihazı soğumaya bırakın.

Not

Motorun orijinal işletim kılavuzundaki bakım ve onarım bilgilerine uyun.

Emniyet muayenesi / bakım sözleşmesi

Bayiniz ile düzenli bir emniyet muayenesi kararlaştırabilirsiniz veya bir bakım sözleşmesi yapabilirsiniz. Lütfen danışmanlık hizmeti alın.

Bakım zaman aralıkları

Her işletmeye almadan önce

DIKKAT

Sütlü gibi görünen yağ

Cihazda zarar

Yağ sütlü gibi görünüyorsa derhal yetkili müşteri hizmetlerini bilgilendirin.

1. Yüksek basınç pompasının yağ düzeyinin kontrol edilmesi (bkz. Bölüm *Yüksek basınç pompalarının yağ düzeyinin kontrol edilmesi*).

Haftalık

1. Su filtresinin temizlenmesi (bakınız Bölüm *Su filtresini temizleyin*).
2. Yakıt filtresini kontrol edin ve gerekirse değiştirin.

Altı ayda bir

1. Daimi su ısıtıcısının kontrol edilmesi (bkz. Bölüm *Daimi su ısıtıcısının kontrol edilmesi*).
2. Emniyet blokundaki süzgecin temizlenmesi (bakınız Bölüm *Emniyet blokundaki süzgecin temizlenmesi*).
3. Yüksek basınç hortumunu su çıkışından sökün. Su çıkışında açıkça görünür, beyaz bir kireç tabakası varsa cihazı kireçten arındırın. Kalın bir kireç tabakası söz konusu ise, kireç giderme işlemini daha sık yapın.

Altı ayda bir veya gerektiğe

1. Yakıt deposunu boşaltın.
2. Yakıt deposunu temizleyin.
3. Yakıt filtresini temizleyin.
4. Yakıt enjektörünü temizleyin.
5. Isıtma spiralinin temizleyin.
 - a Isıtma spiralinin kükürten arındırın.
 - b Isıtma spiralinin is ve kurumdan arındırın.
6. Yüksek basınç pompasının yağını değiştirin.

Her 500 işletimde bir, asgari yıllık

- Cihazın bakımını yetkili müşteri hizmetlerine yaptırın.

Bakım çalışmaları

Su filtresini temizleyin

1. Su girişini kapatın.
2. Filtre yuvasını sökün.

Şekil I

- ① Su filtresi
 - ② Filtre elemanı
 - ③ Filtre yuvası
3. Filtre elemanını aşağıya doğru çekip çıkarın.
 4. Filtre elemanını ve filtre yuvasını temizleyin.
 5. Filtre elemanını tekrar yerleştirin.
 6. Filtre yuvasını vidalayın ve sıkın.

Daimi su ısıtıcısının kontrol edilmesi

1. Brülör ek parçasını sökün.
2. Brülörü temizleyin.
3. Ateşleme elektrotlarını temizleyin veya gerekirse değiştirin.
4. Elektrotların mesafesini kontrol edin. Gerekirse elektrot mesafesini ayarlayın.

Emniyet blokundaki süzgecin temizlenmesi

1. Cihaz basınçsız olana kadar yüksek basınç tabancasını açın.
2. Emniyet mandalını dışarı çekin.
3. Hortum parçasını emniyet blokundan dışarı çekin.
4. Süzgeci emniyet blokundan dışarı çekin.
5. Süzgeci akan su altında yıkayın.
6. Yapı parçalarını sıralamanın tersini uygulayarak monte edin.

Yüksek basınçlı pompanın yağının değiştirilmesi

Yağ tipi ve dolum miktarı için bkz. Bölüm *Teknik bilgiler*.

1. 1 litre yağ için bir toplama haznesi hazırlayın.
2. Yağ boşaltma civatasını sökün.
3. Yağı toplama haznesine boşaltın.
4. Yağ boşaltma civatasını takın.
5. Yeni yağı, yağ düzeyi göstergesinin ortasına kadar yavaşça doldurun. Hava kabarcıkları kaçabiliyor olmalıdır.

Cihazın kireçten arındırılması

Boru hatlarında tortu olması durumunda akış direnci, motor üzerindeki yük çok fazla olacak şekilde artar.

⚠ TEHLİKE

Yanıcı gazlar

Patlama tehlikesi

Kireç çözme işlemi esnasında sigara içmeyin. Havalandırmanın iyi olmasını sağlayın.

⚠ TEHLİKE

Asit

Kimyasal yanık tehlikesi

Koruyucu gözlük ve eldiven takın.

Yasal düzenlemelere göre, kireç çözme için sadece test işareti kireç çözücü solventler kullanılabilir.

- RM 101 (Sipariş numarası 6.295-398.0)

1. 20 litrelik bir kaba 15 litre su doldurun.
2. 1 litre kireç çözücü ekleyin.
3. Su hortumunu su bağlantısına bağlayın ve boş ucunu haznenin içine koyun.
4. Bağlanmış huzme borusunu hazneye yüksek basınç memesi olmadan takın.
5. Motoru, orijinal işletim kılavuzuna göre çalıştırın.
6. Yüksek basınç tabancasını açın ve kireç giderme işlemi sırasında tekrar kapatmayın.
7. Sıcaklık ayarını, 40° C'lik bir çalışma sıcaklığına ayarlayın.
8. Cihazı çalışma sıcaklığına ulaşılan ve brülör kapanana kadar çalıştırın.
9. Cihazı kapatın ve 20 dakika bekletin. Yüksek basınç tabancası açık kalmalıdır.
10. Cihazı pompayla boşaltın.

Not

Korozyona karşı koruma sağlamak ve asit kalıntılarını nötrlemek için cihazın içerisine alkali bir çözeltilin (örn. RM 81) pompalanmasını öneririz.

Cihazın havasını boşaltın

1. Su girişini açın.
2. Yüksek basınç memesini sökün.
3. Motoru, orijinal işletim kılavuzuna göre çalıştırın.
4. Cihazı, su baloncuklu bir şekilde çıkana dek çalıştırın.
5. Cihazı kapatın.
6. Yüksek basınç memesini takın.

Arıza durumunda yardım

⚠ TEHLİKE

İstenmeden çalışmaya başlayan cihaz nedeniyle tehlike

Yaralanma tehlikesi

Cihaz üzerinde yapılacak tüm çalışmalardan önce yakıt beslemesini durdurun.

⚠ TEDBİR

Sıcak yüzeyler

Yaralanma tehlikesi

Tüm çalışmalardan önce cihazı soğumaya bırakın.

Motor çalışıyor

1. Bkz. Motorun orijinal işletim kılavuzu.

Yakıt deposu boş

1. Yakıt deposunu doldurun.

Motordaki yağ düzeyi çok düşük

1. Motorun yağ düzeyini kontrol edin.
2. Yağ doldurun.

Cihaz, basınç üretmiyor

Huzme borusuna yanlış bir yüksek basınç memesi monte edilmiştir.

1. Standart memeyi (bkz. Bölüm *Teknik bilgiler*) takın. Yüksek basınç memesi tıkanmış / çıkmış

1. Yüksek basınç memesini temizleyin / değiştirin.

Sistemde hava var

1. Cihazın havasının boşaltılması (bakınız Bölüm *Cihazın havasını boşaltın*).

Su filtresi kirlidir

1. Su filtresinin temizlenmesi (bakınız Bölüm *Su filtresini temizleyin*).

Emniyet blokundaki süzgeç kirlenmiş

1. Emniyet blokundaki süzgecin temizlenmesi (bakınız Bölüm *Emniyet blokundaki süzgecin temizlenmesi*).

Su girişi miktarı çok düşük

1. Su girişi miktarını kontrol edin (bkz. Bölüm *Teknik bilgiler*).

Emniyet valfi yanlış ayarlanmış

1. Emniyet valfinin yetkili müşteri hizmetleri tarafından ayarlanmasını sağlayın.

Emniyet valfi sızdırıyor

1. Emniyet valfinin veya contasının yetkili müşteri hizmetleri tarafından değiştirilmesini sağlayın.

Aşırı akım valfi arızalı

1. Aşırı akım valfinin yetkili müşteri hizmetleri tarafından değiştirilmesini sağlayın.

Su huzmesi düzensiz

Yüksek basınç memesi tıkanmış

1. Yüksek basınç memesini temizleyin.

Emniyet valfi yanlış ayarlanmış

1. Emniyet valfinin yetkili müşteri hizmetleri tarafından ayarlanmasını sağlayın.

Yüksek basınç pompasındaki yağ sütlü gibi görünüyor

Conta arızalı

1. Yetkili müşteri hizmetlerini bilgilendirin.

Brülör alev üretmiyor

Sıcaklık sınırlayıcı tekrar tekrar tetikledi

1. Cihazın yetkili müşteri hizmetleri tarafından kontrol edilmesini sağlayın.

Yakıt deposu boş

1. Yakıt deposunu doldurun.

Su miktarı çok düşük

1. Su bağlantısını kontrol edin.
2. Besleme hatlarını kontrol edin.
3. Emniyet blokundaki süzgecin temizlenmesi (bakınız Bölüm *Emniyet blokundaki süzgecin temizlenmesi*).

Yakıt pompası arızalı

1. Yakıt pompasının yetkili müşteri hizmetleri tarafından değiştirilmesini sağlayın.

Yakıt filtresi kirlidir

1. Yakıt filtresini değiştirin.

Ateşleme kıvılcımı yok

1. İşletim sırasında brülör gözetleme camından ateşleme kıvılcımı görülüyorsa cihazın yetkili müşteri hizmetleri tarafından kontrol edilmesini sağlayın.

Brülör memesindeki yakıt atomizasyonu düzensiz

1. Yakıt filtresini değiştirin.

Yakıt deposundaki seviye şalteri, cihazı kapattı

1. Yakıt deposunu doldurun.

Su yetersizliği emniyeti açılmıyor - alev yok

Su girişi kapalı

1. Su girişini açın.

Su girişi miktarı çok düşük

1. Su girişi miktarını artırın.

Güvenlik blokundaki süzgeç tıkanmış

1. Emniyet blokundaki süzgecin temizlenmesi (bakınız Bölüm *Emniyet blokundaki süzgecin temizlenmesi*).

Yüksek basınç pompasının valfleri sızdırıyor veya kirlidir

1. Yetkili müşteri hizmetlerini bilgilendirin.

Garanti

Her ülkede yetkili distribütörümüz tarafından verilmiş garanti şartları geçerlidir. Garanti süresi içinde cihazınızda oluşan muhtemel hasarları, arızanın kaynağı üretim veya malzeme hatası olduğu sürece ücretsiz olarak karşılıyoruz. Garanti durumunda satış fişi ile satıcıya veya yetkili servise başvurun. (Adres için Bkz. Arka sayfa)

AB Uygunluk Beyanı

İşbu belgeyle, aşağıda adı geçen makinenin mevcut tasarımını yapı tarzı ve tarafımızdan piyasaya sürülen modelle AB direktifinin ilgili temel güvenlik ve sağlık yükümlülüklerine uygun olduğunu beyan ederiz. Bizim onayımız olmadan makinede yapılan bir değişiklik durumunda, bu açıklama geçerliliğini kaybeder.

Ürün: Yüksek basınç temizleyicisi

Tip: 1.210-xxx

İlgili AB direktifleri

2000/14/EG

2006/42/AT (+2009/127/AT)

2011/65/AT

2014/30/AB

Uygulanan uyumlaştırılmış normlar

EN IEC 63000: 2018

EN 55012: 2007 + A1: 2009

EN 60335-1

EN 60335-2-79

EN 61000-6-1: 2007

Uygulanan uygunluk değerlendirme yöntemi

2000/14/EG: Ek V

Ses gücü seviyesi dB(A)

HDS 8/20 De

Ölçülen: 114

Garanti edilen: 116

HDS 8/20 G

Ölçülen: 107

Garanti edilen: 109

Uygulanan ulusal normlar

-

Aşağıda imzası olan, yönetim kurulu adına ve yönetim yetkisine sahip olarak hareket eder.



H. Jenner

Chairman of the Board of Management



S. Reiser

Director Regulatory Affairs & Certification

Dokümantasyon yetkilisi:

S. Reiser

Alfred Kärcher SE & Co. KG

Alfred-Kärcher-Str. 28 - 40

71364 Winnenden (Almanya)

Tel.: +49 7195 14-0

Faks: +49 7195 14-2212

Winnenden, 2020/10/01

Teknik bilgiler

		HDS 8/20 De	HDS 8/20 G
İçten yanmalı motor			
Motor tipi		LC186F(D)	G300FA
Güç	kW/PS	6,8 / 9,2	6,8 / 9,2
Özgül tüketim	l/h	2,2	3,2
Motor devir sayısı	1/min	3350-3450	3300-3400
Su bağlantısı			
Giriş basıncı (maks.)	MPa (bar)	0,6 (6)	0,6 (6)
Giriş sıcaklığı (maks.)	°C	30	30
Giriş miktarı (min.)	l/h (l/min)	1000 (16,7)	1000 (16,7)
Emme yüksekliği (maks.)	m	0,5	0,5
Su giriş hortumu asgari uzunluk	m	7,5	7,5
Su giriş hortumu asgari çap	in	3/4	3/4
Cihaz performans verileri			
Koruma türü		IPX5	IPX5
Standart enjektörün enjektör boyutu		045	045
Pompalama miktarı, su	l/h (l/min)	800 (13,3)	800 (13,3)
Standart meme ile sulu işletme basıncı	MPa (bar)	20 (200)	20 (200)
Aşırı çalışma basıncı emniyet valfi (maksimum)	MPa (bar)	25 (250)	25 (250)
Sıcak su çalışma sıcaklığı (maksimum)	°C	80	80
Brülör çıkışı	kW	64	64
Yakıt tüketimi (maks.)	kg/h (l/h)	5,9 (7,0)	5,9 (7,0)
Yüksek basınç tabancasının geri tepme kuvveti	N	45	45
İşletme maddeleri			
Yakıt türü		Dizel	Benzin
Motor yağı tipleri		SAE 10 W30, SAE 15 W40	SAE 10 W30
Motor yağı miktarı	l	1,2	0,8
Yakıt		Isıtma yağı veya dizel	Isıtma yağı veya dizel
Pompa yağ tipi		15W40	15W40
Pompa yağ miktarı	l	0,4	0,4
Boyutlar ve ağırlıklar			
Ağırlık (aksesuarlar hariç)	kg	234	190
Uzunluk x genişlik x yükseklik	mm	1130 x 910 x 895	1130 x 910 x 895
Yakıt deposu içeriği	l	4,5	6,0
Yakıt deposu kapasitesi	l	30	30
EN 60335-2-79 uyarınca tespit edilen değerler			
Yüksek basınç tabancası el-kol titreşim değeri	m/s ²	2,7	2,7
Huzme borusu el-kol titreşim değeri	m/s ²	<2,5	<2,5
Belirsizlik K	m/s ²	1	1
Ses basınç seviyesi L _{pA}	dB(A)	99	92
Belirsizlik K _{pA}	dB(A)	3	3
Ses gücü seviyesi L _{WA} + Belirsizlik K _{WA}	dB(A)	116	109
CO₂-AB 2016/1628 Euro V yönetmeliğinin ölçüm prosedürüne göre emisyonlar			
Motor	g/kWh	977,78	817,85

Teknik değişiklik hakkı saklıdır.

Содержание

Общие указания.....	131
Использование по назначению.....	131
Защита окружающей среды.....	131
Принадлежности и запасные части.....	132
Указания по технике безопасности.....	132
Символы на устройстве.....	132
Предохранительные устройства.....	132
Описание устройства.....	133
Ввод в эксплуатацию.....	134
Эксплуатация.....	135
Транспортировка.....	137
Хранение.....	137
Уход и техническое обслуживание.....	137
Помощь при неисправностях.....	138
Гарантия.....	139
Декларация о соответствии стандартам ЕС....	140
Технические характеристики.....	141

Общие указания



Перед первым использованием устройства следует ознакомиться с данной оригинальной инструкцией по эксплуатации и действовать в соответствии с ней. Сохранять оригинальную инструкцию по эксплуатации для дальнейшего пользования или для следующего владельца.

- Несоблюдение инструкции по эксплуатации и указаний по технике безопасности может привести к повреждению устройства и опасности травмирования оператора и других лиц.
- При обнаружении транспортных повреждений сразу проинформировать торгового представителя.
- При распаковке устройства проверить его комплектность и целостность.

Использование по назначению

Примечание

Относится только к Германии: Устройство предусмотрено только для мобильного (нестационарного) режима работы.

- Данный очиститель высокого давления применяется в условиях, когда требуется очистка горячей водой при отсутствии электроснабжения.
- Устройство предназначено только для очистки машин, транспортных средств, зданий, инструментов, фасадов, террас и садовой техники.
- Для удаления стойких загрязнений рекомендуется использовать грязевую фрезу из набора специальных принадлежностей.

⚠ ОПАСНОСТЬ

Использование на автозаправочных станциях или в других опасных зонах

Опасность травмирования

Соблюдайте соответствующие правила техники безопасности!

Примечание

Не допускайте попадания сточных вод, содержащих минеральное масло, в землю, воду или канализацию. Производите мойку двигателя или днища только в подходящих местах, оборудованных маслоделителем.

Предельные значения для водоснабжения

ВНИМАНИЕ

Загрязненная вода

Преждевременный износ или отложения в устройстве

Для эксплуатации устройства использовать только чистую или оборотную воду, которая не превышает предельных значений.

Для водоснабжения применяются следующие предельные значения:

- Значение pH: 6,5-9,5
- Электропроводность: электропроводность чистой воды + 1200 мкСм/см, макс. электропроводность 2000 мкСм/см
- Осаждаемые вещества (объем пробы 1 л, время осаждения 30 минут) < 0,5 мг/л
- Фильтруемые вещества: < 50 мг/л, небразивные вещества
- Углеводороды: < 20 мг/л
- Хлорид: < 300 мг/л
- Сульфат: < 240 мг/л
- Кальций: < 200 мг/л
- Общая жесткость: < 28 °dH, < 50° TH, < 500 ppm (мг СаСО₃/л)
- Железо: < 0,5 мг/л
- Марганец: < 0,05 мг/л
- Медь: < 2 мг/л
- Активный хлор: < 0,3 мг/л
- Без неприятных запахов

Защита окружающей среды



Упаковочные материалы поддаются вторичной переработке. Упаковку необходимо утилизировать без ущерба для окружающей среды.



Электрические и электронные устройства часто содержат ценные материалы, пригодные для вторичной переработки, и зачастую такие компоненты, как батареи,

аккумуляторы или масло, которые при неправильном обращении или ненадлежащей утилизации представляют потенциальную опасность для здоровья и окружающей среды. Тем не менее, данные компоненты необходимы для правильной работы устройства. Устройство, обозначенные этим символом, запрещено утилизировать вместе с бытовыми отходами.



Работы по очистке, в результате которых образуется сточная вода, содержащая масла, например, промывка двигателя, мойка днища, должны производиться только на моечных площадках с маслоделителем.



Работы с моющими средствами должны проводиться только на водонепроницаемых рабочих поверхностях с подключением к бытовой канализации. Не допускать попадания моющих средств в водоемы или почву.



Забор воды из открытых водоемов в некоторых странах не разрешен.



Не допускать попадания моторного масла, мазута, дизельного топлива и бензина в окружающую среду.



Беречь почву и утилизировать отработанное масло без ущерба для окружающей среды.

Указания по компонентам (REACH)

Для получения актуальной информации о компонентах см. www.kaercher.de/REACH

Принадлежности и запасные части

Использовать только оригинальные принадлежности и запасные части. Только они гарантируют безопасную и бесперебойную работу устройства.

Для получения информации о принадлежностях и запчастях см. www.kaercher.com.

Указания по технике безопасности

⚠ ОПАСНОСТЬ

- Не работайте с устройством, если топливо пролилось, вместо этого переместите устройство в другое место и избегайте искрения.
- Не храните топливо рядом с открытым огнем или такими приборами, как печи, бойлеры, водонагреватели и т. д., которые имеют запальник или могут производить искры. Не используйте и не разливайте топливо при вышеуказанных условиях.
- Держите легковоспламеняющиеся предметы на расстоянии не менее 2 м от глушителя.
- Не эксплуатируйте устройство без глушителя. Регулярно проверяйте глушитель и при необходимости очищайте или заменяйте его.
- Не используйте устройство в лесу, кустах или на лужайках с высокой травой, если выхлопная труба не оснащена искрогасителем.
- Не запускайте двигатель со снятым воздушным фильтром или без крышки над впускным отверстием.
- Не изменяйте положение регулирующих пружин или тяг, а также других деталей, которые могут увеличить число оборотов двигателя.
- Не прикасайтесь с горячим деталям: глушителю, цилиндрам или ребрам охлаждения.
- Никогда не подносите руки и ноги близко к вращающимся деталям.
- Запрещается эксплуатировать устройство в закрытых помещениях.
- Не используйте неподходящее топливо, так как оно может быть опасным.

Общие инструкции по технике безопасности

- Соблюдайте соответствующие применимые национальные правила для очистителей струей жидкости.
- Соблюдайте соответствующие национальные правила техники безопасности. Очистители струей жидкости необходимо регулярно тестировать, а результаты тестирования необходимо регистрировать в письменном виде.
- Обратите внимание, что система отопления в устройстве классифицируется как печь. Печи должны регулярно проверяться в соответствии с действующими национальными правилами.
- Запрещается вносить какие-либо изменения в устройство или аксессуары.

Символы на устройстве



Не направлять струю воды под высоким давлением на людей, животных, включенное электрическое оборудование или на само устройство. Защищать устройство от мороза.



Согласно действующим предписаниям устройство запрещается эксплуатировать без системного разделителя в хозяйственно-питьевой водопроводной сети. Убедиться, что подключение к домовой водопроводной системе, к которой подсоединен мойщик аппарат высокого давления, оснащено системным разделителем в соответствии с EN 12729, тип BA. Вода, прошедшая через системный разделитель, считается непригодной для питья. Системный разделитель всегда подключать к системе водоснабжения, не подключать его напрямую к устройству.



Опасность из-за электрического напряжения. Работы с электрической системой могут выполнять только квалифицированные электрики или уполномоченный персонал.



Опасность ожогов от горячие поверхности.



Опасность для здоровья из-за токсичных отработавших газов. Не вдыхать отработавшие газы.

Предохранительные устройства

⚠ ОСТОРОЖНО

Отсутствующие или измененные предохранительные устройства

Предохранительные устройства предназначены для вашей защиты.

Запрещено изменять предохранительные устройства или пренебрегать ими.

Устройство предохранения от отсутствия воды

Устройство предохранения от отсутствия воды препятствует перегреву горелки при недостатке воды. Горелка запускается только при достаточном водоснабжении.

Перепускной клапан

Когда высоконапорный пистолет выключен, перепускной клапан открывается, и насос высокого давления возвращает воду на сторону всасывания насоса. Таким образом предотвращается превышение допустимого рабочего давления. Перепускной клапан отрегулирован и опломбирован на заводе. Настройка производится сервисной службой.

Предохранительный клапан

Предохранительный клапан открывается в случае дефекта перепускного клапана.

Предохранительный клапан настроен и опломбирован на заводе. Настройка производится сервисной службой.

Термостат на насосе

Термостат открывается при превышении максимально допустимой температуры воды и направляет горячую воду наружу.

Манометрический выключатель

Манометрический выключатель выключает горелку, если рабочее давление опустилось ниже минимума, и снова включает ее, когда давление превысит минимальное значение.

Ограничитель температуры выхлопных газов

Ограничитель температуры выхлопных газов отключает устройство, когда температура выхлопных газов слишком высокая.

Предохранительный фиксатор

Предохранительный фиксатор на высоконапорном пистолете предотвращает случайное включение устройства.

Описание устройства

Обзор HDS 8/20 De

Изображение см. на странице с рисунками
Рисунок А

- ① Защитная насадка
- ② Сопло высокого давления
- ③ Струйная трубка EASY!Lock
- ④ Высоконапорный пистолет EASY!Force
- ⑤ Предохранительный фиксатор
- ⑥ Спусковой рычаг
- ⑦ Разблокирующий рычаг
- ⑧ Шланг высокого давления EASY!Lock
- ⑨ Поджигающий электрод
- ⑩ Смотровое стекло горелки
- ⑪ Регулятор температуры
- ⑫ Проточный нагреватель
- ⑬ Топливный фильтр
- ⑭ Батарея электрического запуска
- ⑮ Стояночный тормоз
- ⑯ Электрическая коробка
- ⑰ Держатель высоконапорного пистолета
- ⑱ Выпускной коллектор
- ⑲ Крюк для хранения шланга высокого давления
- ⑳ Рычаг отключения
- ㉑ Пробка для слива моторного масла
- ㉒ Впуск воды
- ㉓ Водяной фильтр
- ㉔ Выпуск воды/патрубок высокого давления EASY!Lock
- ㉕ Стопорная скоба
- ㉖ Коннектор шланга

- ㉗ Сетчатый фильтр в предохранительном блоке
- ㉘ Предохранительный клапан
- ㉙ Реле расхода
- ㉚ Индикатор уровня масла в насосе высокого давления
- ㉛ Крышка топливного бака с фильтром
- ㉜ Топливный бак
- ㉝ Топливный входной фильтр
- ㉞ Выключатель уровня
- ㉟ Верхняя крышка
- ㊱ Заводская табличка
- ㊲ Выключатель двигателя
- ㊳ Индикатор моторного масла
- ㊴ Устройство ручного запуска
- ㊵ Воздушный фильтр

Обзор HDS 8/20 G

Изображение см. на странице с рисунками
Рисунок В

- ① Защитная насадка
- ② Сопло высокого давления
- ③ Струйная трубка EASY!Lock
- ④ Высоконапорный пистолет EASY!Force
- ⑤ Предохранительный фиксатор
- ⑥ Спусковой рычаг
- ⑦ Разблокирующий рычаг
- ⑧ Шланг высокого давления EASY!Lock
- ⑨ Поджигающий электрод
- ⑩ Смотровое стекло горелки
- ⑪ Регулятор температуры
- ⑫ Проточный нагреватель
- ⑬ Топливный фильтр
- ⑭ Стояночный тормоз
- ⑮ Держатель высоконапорного пистолета
- ⑯ Электрическая коробка
- ⑰ Крюк для хранения шланга высокого давления
- ⑱ Воздушный фильтр
- ⑲ Впуск воды
- ⑳ Пробка для слива моторного масла
- ㉑ Водяной фильтр
- ㉒ Выпуск воды/патрубок высокого давления EASY!Lock
- ㉓ Стопорная скоба
- ㉔ Коннектор шланга
- ㉕ Сетчатый фильтр в предохранительном блоке

- ②6 Предохранительный клапан
- ②7 Реле расхода
- ②8 Индикатор уровня масла в насосе высокого давления
- ②9 Крышка топливного бака с фильтром
- ③0 Топливный бак
- ③1 Топливный входной фильтр
- ③2 Выключатель уровня
- ③3 Верхняя крышка
- ③4 Заводская табличка
- ③5 Выключатель двигателя
- ③6 Устройство ручного запуска
- ③7 Топливный кран
- ③8 Воздушная заслонка

Элементы управления HDS 8/20 De

- Регулятор температуры

Рисунок С

- Электростартер

Рисунок D

- ① Индикатор моторного масла
- ② Выключатель двигателя

Элементы управления HDS 8/20 G

- Регулятор температуры

Рисунок С

- Выключатель двигателя

Рисунок E

- ① Выключатель двигателя
- Воздушная заслонка/топливный кран

Рисунок F

- ① Воздушная заслонка
- ② Топливный кран

Ввод в эксплуатацию

⚠ ПРЕДУПРЕЖДЕНИЕ

Поврежденные компоненты

Опасность травмирования

Проверьте состояние устройства, принадлежностей, подводки и соединений. Если состояние не идеальное, использовать устройство запрещено.

Проверка уровня масла в насосе высокого давления

ВНИМАНИЕ

Масло молочного цвета

Повреждение устройства

Если масло имеет молочный цвет, немедленно обратитесь в авторизованный сервис.

1. Поставить устройство на ровную поверхность.
2. Проверить уровень масла в насосе высокого давления по указателю уровня масла. Уровень масла должен находиться на середине указателя.
3. При необходимости долить масло.

Запуск двигателя

1. Перед запуском ознакомьтесь с оригинальной инструкцией по эксплуатации двигателя и соблюдайте указания по технике безопасности.

Проверка уровня масла в двигателе

1. Проверить уровень масла в двигателе. Не использовать устройство, если уровень масла ниже отметки «MIN».
2. При необходимости долить масло.

Заправка топливом - HDS 8/20 De

ВНИМАНИЕ

Неподходящее топливо

Опасность взрыва

Заполняйте топливный бак только дизельным или легким котельным топливом. Возможна работа на биодизеле стандарта EN 14214 (при температуре наружного воздуха выше 6 °C).

Не используйте неподходящие виды топлива, например, бензин.

ВНИМАНИЕ

Эксплуатация с пустым топливным баком

Повреждение топливного насоса

Эксплуатация устройства с пустым топливным баком запрещена.

1. Открыть крышку топливного бака.
2. Заполнить бак топливом.
3. Закрыть крышку топливного бака.
4. При необходимости вытереть пролитое топливо.

Заправка топливом - HDS 8/20 G

⚠ ОПАСНОСТЬ

Неподходящее топливо

Опасность взрыва

Заправляйте только бензин. Можно использовать неэтилированный бензин (86 ROZ).

1. Открыть крышку топливного бака.
2. Заполнить бак топливом.
3. Закрыть крышку топливного бака.
4. При необходимости вытереть пролитое топливо.

Заправка топлива

⚠ ОПАСНОСТЬ

Неподходящее топливо

Опасность взрыва

Заправляйте только бензин. Можно использовать легкое котельное топливо. Неподходящие виды топлива, такие как бензин, использовать запрещено.

ВНИМАНИЕ

Эксплуатация с пустым топливным баком

Повреждение топливного насоса

Эксплуатация устройства с пустым топливным баком запрещена.

1. Открыть крышку топливного бака.
2. Заполнить бак топливом.
3. Закрыть крышку топливного бака.
4. При необходимости вытереть пролитое топливо.

Установка струйной трубки, высоконапорного пистолета, шланга высокого давления и сопла высокого давления

Примечание

Система EASY!Lock быстро и надежно соединяет компоненты всего за один оборот резьбовой части.

1. Присоединить струйную трубку к высоконапорному пистолету и вручную затянуть резьбовое соединение.
2. Соединить шланг высокого давления с высоконапорным пистолетом.
3. Установить сопло высокого давления.
 - a. Установить сопло высокого давления на струйную трубку.
 - b. Установить защитную насадку и затянуть ее вручную.
4. Присоединить шланг высокого давления к разъему высокого давления на устройстве.

Подключение к источнику воды

Подключение к водопроводу

Параметры подключения и требования к шлангу подачи воды см. в главе *Технические характеристики*.

Примечание

Шланг подачи воды не входит в комплект поставки.

1. Подсоединить шланг подачи воды к впуску воды на устройстве.
2. Подсоединить шланг подачи воды к водопроводной линии (например, водопроводному крану).
3. Открыть линию подачи воды.

Подача воды из бака путем всасывания

Мойка высокого давления оснащена соответствующими принадлежностями для всасывания поверхностной воды, например из бочек для сбора дождевой воды или пруда.

⚠ ОПАСНОСТЬ

Всасывание питьевой воды или жидкостей, содержащих растворители

Опасность травм и повреждений, загрязнение питьевой воды

Запрещено всасывание жидкостей, содержащих растворители (например, разбавителя для краски), бензина, масла или нефилътрированной воды. Уплотнения в устройстве не устойчивы к растворителям. Образующийся из растворителей аэрозольный туман легко воспламеняется, взрывоопасен и ядовит. Никогда не используйте воду из баков для питьевой воды.

1. Подсоединить всасывающий шланг (диаметр не менее 3/4 дюйма) с фильтром (принадлежность) к впуску воды.
2. Опустить всасывающий шланг во внешний источник воды (макс. высоту всасывания см. в главе *Технические характеристики*).

Эксплуатация

⚠ ОПАСНОСТЬ

Легковоспламеняющиеся жидкости

Опасность взрыва

Не разбрызгивать горячие жидкости.

⚠ ОПАСНОСТЬ

Работа без струйной трубки

Опасность травмирования

Не используйте устройство без струйной трубки.

Перед каждым использованием проверяйте, надежно ли установлена струйная трубка.

Резьбовое соединение струйной трубки должно быть затянуто от руки.

⚠ ОПАСНОСТЬ

Струя воды высокого давления

Опасность травмирования

Запрещается фиксировать спусковой и предохранительный рычаги в рабочем положении.

Не пользоваться высоконапорным пистолетом с поврежденным предохранительным рычагом.

Перед началом любых работ на устройстве

сдвинуть предохранительный фиксатор

высоконапорного пистолета вперед.

Держать высоконапорный пистолет и струйную

трубку обеими руками.

ВНИМАНИЕ

Смотанный шланг высокого давления

Опасность повреждения

Перед началом работы полностью размотайте

шланг высокого давления.

Открытие/закрывание высоконапорного пистолета

1. Нажать предохранительный и спусковой рычаги. Высоконапорный пистолет открывается.
2. Отпустить предохранительный и спусковой рычаги. Высоконапорный пистолет закрывается.

Замена сопла высокого давления

⚠ ОПАСНОСТЬ

Высокое давление, сохраняющееся в устройстве

Опасность травмирования

Перед сменой сопел выключить устройство.

Нажимать высоконапорный пистолет, пока из устройства не будет сброшено давление.

1. Предохранительный фиксатор переместить вперед. Высоконапорный пистолет заблокирован.
2. Заменить сопло высокого давления.

Включение устройства

Примечание

Для облегчения запуска можно снять сопло высокого давления со струйной трубки.

1. Открыть линию подачи воды.
2. Настроить терморегулятор для работы с холодной или горячей водой.
3. Предохранительный фиксатор переместить назад. Высоконапорный пистолет разблокирован.
4. Включить высоконапорный пистолет.
5. Запустить двигатель при включенном пистолете высокого давления в соответствии с оригинальной инструкцией по эксплуатации двигателя.

*Если мойка не начинается немедленно, заблокировать высоконапорный пистолет (см. главу *Приостановка работы*).*

Мойка

1. Настроить давление и температуру в соответствии со свойствами очищаемой поверхности.

Мойка холодной водой

1. Установить терморегулятор в положение «горелка выключена».

Мойка горячей водой

⚠ ОПАСНОСТЬ

Горячая вода

Опасность ожога

Избегайте контакта с горячей водой.

1. Настройте терморегулятор на требуемую рабочую температуру. Включается горелка.

Режим работы с моющим средством

Примечание

Для работы с моющим средством требуется пеногенератор (опция).

⚠ ПРЕДУПРЕЖДЕНИЕ

Неправильное обращение с моющими средствами

Опасность для здоровья

Соблюдать указания по технике безопасности, содержащиеся на моющих средствах!

ВНИМАНИЕ

Непригодные моющие средства

Повреждение устройства и очищаемых объектов

Использовать только моющие средства,

одобренные компанией KÄRCHER.

Соблюдать рекомендации по дозировке и указания к моющему средству.

В целях бережного отношения к окружающей среде экономно использовать моющие средства.

ВНИМАНИЕ

Слишком высокая температура воды

Повреждение пеногенератора

Пеногенераторы предназначены для температуры воды до 60 °C. При мойке с использованием чистящих средств не настраивайте температуру воды выше 60 °C.

Использование чистящих средств KÄRCHER обеспечивает безотказную работу оборудования. Вы можете обратиться за консультацией, запросить наш каталог или информационные памятки по моющим средствам.

Пеногенератор 4.112-054.0

Рисунок G

- ① Резервуар
- ② Пенная насадка
- ③ Высоконапорный пистолет EASY!Force
- ④ Всасывающий шланг
- ⑤ Набор клапанов
Количество добавляемого чистящего средства:
3=высокое, 2=среднее, 1=низкое

1. Отвинтить резервуар.
2. Вставить нужный клапан во всасывающий шланг.
3. Налить чистящее средство в резервуар.
4. Привинтить резервуар к пеногенератору.
5. Отсоединить струйную трубку от высоконапорного пистолета.
6. Присоединить пеногенератор к высоконапорному пистолету и затянуть вручную.
7. Запустить моющий аппарат высокого давления.

Пеногенератор 2.112-018.0

Рисунок H

- ① Резервуар
- ② Поворотный регулятор формы струи
- ③ Ручка дозирования чистящего средства
- ④ Высоконапорный пистолет EASY!Force

1. Отсоединить контейнер.
2. Налить чистящее средство в резервуар.
3. Привинтить резервуар к пеногенератору.
4. Отсоединить струйную трубку от высоконапорного пистолета.
5. Присоединить пеногенератор к высоконапорному пистолету и затянуть вручную.
6. Запустить моющий аппарат высокого давления.
7. Отрегулировать дозировку моющего средства с помощью поворотной ручки.
8. Отрегулировать ширину струи с помощью поворотного регулятора формы струи.

Рекомендованный метод очистки

1. Моющее средство экономно распылить на сухую поверхность и дать ему подействовать (не высухать).
2. Смыть загрязнения струей высокого давления.

Очистка пеногенератора

Во избежание образования отложений чистящего средства необходимо мыть пеногенератор после каждого применения.

1. Отвинтить резервуар.
2. Слить остатки чистящего средства в оригинальную тару.
3. Заполнить резервуар чистой водой.
4. Привинтить резервуар к пенной насадке.
5. Вымыть остатки чистящего средства, включив пенную насадку примерно на 1 минуту.
6. Опорожнить резервуар.

Приостановка работы

1. Выключить высоконапорный пистолет.
2. Предохранительный фиксатор переместить вперед.
Высоконапорный пистолет заблокирован.

Примечание

Когда высоконапорный пистолет выключен, двигатель продолжает работать на холостом ходу. В результате вода циркулирует внутри насоса и нагревается. Когда головка блока цилиндров на насосе достигнет максимально допустимой температуры (80 °C), термостат насоса открывается и выводит горячую воду наружу. При работе с напорной водой из водопроводной сети можно ускорить охлаждение.

3. Включить высоконапорный пистолет на 2-3 минуты.
Проточная вода охлаждает головку блока цилиндров.

Окончание работы

⚠ ОПАСНОСТЬ

Горячая вода

Опасность ожога

После работы с горячей водой дайте устройству остыть, используя мойку холодной водой с высоконапорным пистолетом в течение не менее 2 минут.

ВНИМАНИЕ

Остановка двигателя при полной нагрузке
Опасность повреждения

Никогда не выключайте двигатель при полной нагрузке с включенным высоконапорным пистолетом.

Примечание

После эксплуатации с соленой (морской) водой промыть устройство водопроводной водой с включенным высоконапорным пистолетом в течение не менее 2-3 минут.

1. Установить терморегулятор в положение «горелка выключена».
2. Промыть устройство в течение не менее 30 секунд.
3. Выключить высоконапорный пистолет. Двигатель работает на холостых оборотах.
4. Установить выключатель двигателя в положение «OFF».
5. Закрыть топливный кран.
6. Закрыть линию подачи воды.
7. Задействовать высоконапорный пистолет так, чтобы полностью сбросить давление в устройстве.
8. Предохранительный фиксатор переместить вперед. Высоконапорный пистолет заблокирован.
9. Отвинтить от устройства шланг подачи воды.

Транспортировка

⚠ ОСТОРОЖНО

Несоблюдение веса

Опасность получения травм и повреждений
Во время транспортировки учитывать вес устройства.

ВНИМАНИЕ

Ненадлежащая транспортировка

Опасность повреждения

Беречь спусковой рычаг высоконапорного пистолета от повреждений.

1. Отпустить стояночный тормоз.
2. Двигать устройство.
3. При перевозке устройства в транспортных средствах зафиксировать его от скольжения и опрокидывания в соответствии с действующими правилами.

Хранение

⚠ ОСТОРОЖНО

Несоблюдение веса

Опасность получения травм и повреждений
Во время хранения учитывать вес устройства.

Защита от замерзания

ВНИМАНИЕ

Замерзание

Разрушение устройства в результате замерзания воды

Полностью слить воду из устройства.

Хранить устройство в месте, защищенном от мороза.

Если невозможно избежать температур ниже нуля во время хранения:

1. Слить воду.
2. Прокатать через устройство обычный антифриз.

Уход и техническое обслуживание

⚠ ОПАСНОСТЬ

Опасность при случайном запуске устройства

Опасность травмирования

Перед проведением любых работ на устройстве перекройте подачу топлива.

⚠ ОСТОРОЖНО

Горячие поверхности

Опасность травмирования

Перед выполнением любых работ дайте устройству остыть.

Примечание

Соблюдайте указания по уходу и обслуживанию, приведенные в оригинальной инструкции по эксплуатации двигателя.

Проверка техники безопасности / договор о техническом обслуживании

С торговым представителем можно договориться о регулярной проверке техники безопасности или заключить с ним договор на техобслуживание. Обращайтесь к нам за консультацией.

Периодичность технического обслуживания

Перед каждым использованием

ВНИМАНИЕ

Масло молочного цвета

Поверждение устройства

Если масло имеет молочный цвет, немедленно обратитесь в авторизованный сервис.

1. Проверить уровень масла в насосе высокого давления (см. главу Проверка уровня масла в насосе высокого давления).

Еженедельно

1. Очистить водяной фильтр (см. главу Очистка водяного фильтра).
2. Проверить топливный фильтр и при необходимости заменить.

Раз в полгода

1. Проверить проточный водонагреватель (см. главу Проверка проточного водонагревателя).
2. Очистить сетчатый фильтр в предохранительном блоке (см. главу Очистка сетчатого фильтра в предохранительном блоке).
3. Отвинтить шланг высокого давления от штуцера для выпуска воды. Если в выпускном отверстии присутствует белый слой накипи, очистить устройство от накипи. Если слой накипи толстый, удалять накипь чаше.

Каждые шесть месяцев или по мере необходимости

1. Опорожнить топливный бак.
2. Очистить топливный бак.
3. Очистить топливный фильтр.
4. Очистить топливную форсунку.
5. Очистить нагревательный змеевик.
 - a Удалить серу из нагревательного змеевика.
 - b Очистить нагревательный змеевик от копоти.
6. Заменить масло в насосе высокого давления.

Каждые 500 часов эксплуатации, но не реже одного раза в год

- Техническое обслуживание устройства должен проводить авторизованный сервис.

Работы по техническому обслуживанию

Очистка водяного фильтра

1. Перекрыть подачу воды.
2. Отвинтить чашку фильтра.

Рисунок 1

- ① Водяной фильтр
 - ② Фильтрующий элемент
 - ③ Чашка фильтра
3. Снять фильтрующий элемент, потянув его вниз.
 4. Очистить фильтрующий элемент и чашку фильтра.
 5. Вставить фильтрующий элемент на место.
 6. Навинтить и затянуть чашку фильтра.

Проверка проточного водонагревателя

1. Снять вставку горелки.
2. Очистить горелку.
3. Очистить электроды зажигания или заменить при необходимости.
4. Проверить межэлектродный зазор. При необходимости отрегулировать межэлектродный зазор.

Очистка сетчатого фильтра в предохранительном блоке

1. Включить высоконапорный пистолет, чтобы сбросить давление в устройстве.
2. Извлечь стопорную скобу.
3. Отсоединить коннектор шланга от предохранительного блока.
4. Извлечь сетчатый фильтр из предохранительного блока.
5. Промыть сетчатый фильтр под проточной водой.
6. Установить детали на место в обратной последовательности.

Замена масла в насосе высокого давления

Сорт и объем заливаемого масла см. в главе *Технические характеристики*.

1. Подготовить приемную емкость объемом примерно 1 л.
2. Вывинтить резьбовую пробку маслосливного отверстия.
3. Слить масло в приемную емкость.
4. Вкрутить резьбовую пробку маслосливного отверстия.
5. Медленно залить новое масло до середины указателя уровня. Пузырьки воздуха должны улечься.

Очистка устройства от накипи

При отложениях в трубопроводах повышается сопротивление потока, что в свою очередь сильно повышает нагрузку на двигатель.

⚠ ОПАСНОСТЬ

Легковоспламеняющиеся газы

Опасность взрыва

Не курите во время процесса удаления накипи.

Обеспечьте хорошую вентиляцию.

⚠ ОПАСНОСТЬ

Кислоты

Опасность получения химических ожогов

Наденьте защитные очки и перчатки.

Для удаления накипи в соответствии техническими предписаниями разрешается использовать только проверенные средства для удаления известкового налета со знаком технического контроля.

- RM 101 (номер для заказа 6.295-398.0)
1. Налить в 20-литровую емкость 15 литров воды.
 2. Добавить 1 литр средства для удаления накипи.
 3. Присоединить один конец водопроводного шланга к впуску воды, а другой конец опустить в емкость.
 4. Вставить в емкость подсоединенную струйную трубку без сопла высокого давления.
 5. Запустить двигатель в соответствии с оригинальной инструкцией по эксплуатации двигателя.
 6. Включить высоконапорный пистолет и не выключать в течение всего процесса удаления накипи.
 7. Установить регулятор температуры на рабочую температуру 40 °C.
 8. Дать устройству поработать, пока рабочая температура не будет достигнута и горелка не погаснет.
 9. Выключить устройство и дать ему постоять в течение 20 минут. Высоконапорный пистолет должен оставаться включенным.
 10. Откачать жидкость из устройства.

Примечание

Мы рекомендуем прокачать щелочной раствор (например, RM 81) через устройство для защиты от коррозии и нейтрализации остатков кислоты.

Удаление воздуха из устройства

1. Открыть линию подачи воды.
2. Снять сопло высокого давления.
3. Запустить двигатель в соответствии с оригинальной инструкцией по эксплуатации двигателя.
4. Дать устройству поработать, пока вода не начнет выходить без пузырьков воздуха.
5. Выключить устройство.
6. Установить сопло высокого давления.

Помощь при неисправностях

⚠ ОПАСНОСТЬ

Опасность при случайном запуске устройства

Опасность травмирования

Перед проведением любых работ на устройстве перекройте подачу топлива.

⚠ ОСТОРОЖНО

Горячие поверхности

Опасность травмирования

Перед выполнением любых работ дайте устройству остыть.

Двигатель не работает

1. См. оригинальную инструкцию по эксплуатации двигателя.

Топливный бак пуст

1. Заполнить топливный бак.

Уровень масла в двигателе слишком низкий

1. Проверить уровень масла в двигателе.
2. Долить масло.

Устройство не создает давления

На струйной трубке установлено неподходящее сопло высокого давления.

1. Установить стандартное сопло (см. главу *Технические характеристики*).

Сопло высокого давления загрязнено/изношено

1. Очистить/заменить сопло высокого давления.

В системе присутствует воздух

1. Удалить воздух из устройства (см. главу *Удаление воздуха из устройства*).

Загрязнен водяной фильтр

1. Очистить водяной фильтр (см. главу *Очистка водяного фильтра*).

Загрязнен сетчатый фильтр в предохранительном блоке

1. Очистить сетчатый фильтр в предохранительном блоке (см. главу *Очистка сетчатого фильтра в предохранительном блоке*).

Недостаточная подача воды на входе

1. Проверить подачу воды на входе (см. главу *Технические характеристики*).

Неправильно отрегулирован предохранительный клапан

1. Отрегулировать предохранительный клапан в авторизованном сервисном центре.

Предохранительный клапан протекает

1. Заменить предохранительный клапан или уплотнение в авторизованном сервисном центре.

Перепускной клапан неисправен

1. Заменить перепускной клапан в авторизованном сервисном центре.

Неровная струя воды

Сопло высокого давления загрязнено

1. Очистить сопло высокого давления.

Неправильно отрегулирован предохранительный клапан

1. Отрегулировать предохранительный клапан в авторизованном сервисном центре.

Масло в насосе высокого давления молочного цвета

Повреждено уплотнение

1. Обратиться в авторизованный сервисный центр.

Горелка не зажигается

Сработал ограничитель температуры

1. Проверить устройство в авторизованном сервисном центре.

Топливный бак пуст

1. Заправить топливный бак.

Недостаточный объем подаваемой воды

1. Проверить подключение воды.
2. Проверить подводку.
3. Очистить сетчатый фильтр в предохранительном блоке (см. главу *Очистка сетчатого фильтра в предохранительном блоке*).

Неисправен топливный насос

1. Заменить топливный насос в авторизованном сервисном центре.

Топливный фильтр загрязнен

1. Заменить топливный фильтр.

Нет искры зажигания

1. Если искра зажигания не видна через смотровое стекло горелки во время работы, проверить устройство в авторизованном сервисном центре.

Неравномерное распыление топлива в форсунке горелки

1. Заменить топливный фильтр.

Выключатель уровня в топливном баке выключил устройство

1. Заправить топливный бак.

Устройство предохранения от отсутствия воды не включается – нет пламени

Перекрыта подача воды

1. Открыть линию подачи воды.

Недостаточная подача воды на входе

1. Увеличить поток воды.

Загрязнен сетчатый фильтр в предохранительном блоке

1. Очистить сетчатый фильтр в предохранительном блоке (см. главу *Очистка сетчатого фильтра в предохранительном блоке*).

Клапаны в насосе высокого давления негерметичны или загрязнены

1. Обратиться в авторизованный сервисный центр.

Гарантия

В каждой стране действуют соответствующие гарантийные условия, установленные уполномоченной организацией по сбыту нашей продукции. Возможные неисправности устройства в течение гарантийного срока мы устраняем бесплатно, если причина заключается в дефектах материалов или производственных браке. В случае возникновения претензий в течение гарантийного срока просьба обращаться с чеком о покупке в торговую организацию, продавшую изделие или в ближайшую уполномоченную службу сервисного обслуживания.

(Адрес указан на обороте)

Дата выпуска отображается на заводской табличке в закодированном виде.

При этом отдельные цифры имеют следующее значение::

Пример: 30190

3 год выпуска

0 столетие выпуска

1 десятилетие выпуска

9 вторая цифра месяца выпуска

0 первая цифра месяца выпуска

Таким образом, в данном примере код 30190 означает дату выпуска 09 / (2) 013.

Декларация о соответствии стандартам ЕС

Настоящим заявляем, что концепция, конструкция и исполнение указанной ниже машины отвечают соответствующим основным требованиям директив ЕС по безопасности и охране здоровья. При любых изменениях машины, не согласованных с нашей компанией, данная декларация теряет свою силу.
Изделие: Моющий аппарат высокого давления
Тип: 1.210-xxx

Действующие директивы ЕС

2000/14/EC
2006/42/EC (+2009/127/EC)
2011/65/EC
2014/30/EC

Примененные гармонизированные стандарты

EN IEC 63000: 2018
EN 55012: 2007 + A1: 2009
EN 60335-1
EN 60335-2-79
EN 61000-6-1: 2007

Примененный метод оценки соответствия

2000/14/EC: Приложение V

Уровень звуковой мощности дБ(A)

HDS 8/20 De
Измерено: 114
Гарантировано: 116
HDS 8/20 G
Измерено: 107
Гарантировано: 109

Примененные национальные стандарты

-
Нижеподписавшиеся лица действуют от имени и по доверенности Правления.



H. Jenner
Chairman of the Board of Management



S. Reiser
Director Regulatory Affairs & Certification

Лицо, ответственное за ведение документации:

Ш. Райзер (S. Reiser)
Alfred Kärcher SE & Co. KG
Alfred-Kärcher-Str. 28-40
71364 Winnenden (Germany)
Тел.: +49 7195 14-0
Факс: +49 7195 14-2212
Winnenden, 2020/10/01

Технические характеристики

		HDS 8/20 De	HDS 8/20 G
Двигатель внутреннего сгорания			
Тип двигателя		LC186F(D)	G300FA
Мощность	kW/PS	6,8 / 9,2	6,8 / 9,2
Удельный расход	l/h	2,2	3,2
Число оборотов двигателя	1/min	3350-3450	3300-3400
Патрубок подвода воды			
Давление на входе (макс.)	MPa (bar)	0,6 (6)	0,6 (6)
Температура на входе (макс.)	°C	30	30
Объем подачи (мин.)	l/h (l/min)	1000 (16,7)	1000 (16,7)
Высота всасывания (макс.)	m	0,5	0,5
Минимальная длина шланга подвода воды	m	7,5	7,5
Минимальный диаметр шланга подвода воды	in	3/4	3/4
Рабочие характеристики устройства			
Степень защиты		IPX5	IPX5
Размер стандартного сопла		045	045
Расход, вода	l/h (l/min)	800 (13,3)	800 (13,3)
Рабочее давление воды со стандартным соплом	MPa (bar)	20 (200)	20 (200)
Предохранительный клапан избыточного рабочего давления (максимум)	MPa (bar)	25 (250)	25 (250)
Рабочая температура горячей воды (максимальная)	°C	80	80
Мощность горелки	kW	64	64
Расход топлива (макс.)	kg/h (l/h)	5,9 (7,0)	5,9 (7,0)
Сила отдачи высоконапорного пистолета	N	45	45
Эксплуатационные материалы			
Тип топлива		Дизельное топливо	бензин;
Тип моторного масла		SAE 10 W30, SAE 15 W40	SAE 10 W30
Количество моторного масла	l	1,2	0,8
Топливо		Мазут EL или дизельное топливо	Мазут EL или дизельное топливо
Тип масла для насоса		15W40	15W40
Количество масла насоса	l	0,4	0,4
Размеры и вес			
Вес (без принадлежностей)	kg	234	190
Длина x ширина x высота	mm	1130 x 910 x 895	1130 x 910 x 895
Емкость топливного бака	l	4,5	6,0
Объем топливного бака	l	30	30
Расчетные значения в соответствии с EN 60335-2-79			
Вибрация на руке/кисти от высоконапорного пистолета	m/s ²	2,7	2,7
Вибрация на руке/кисти от струйной трубки	m/s ²	<2,5	<2,5
Погрешность K	m/s ²	1	1
Уровень звукового давления L _{рА}	dB(A)	99	92
Погрешность K _{рА}	dB(A)	3	3
Уровень звуковой мощности L _{WA} Погрешность K _{WA}	dB(A)	116	109
CO₂-эмиссия в соответствии с процедурой измерения согласно регламенту ЕС 2016/1628 Евро V			
Двигатель	g/kWh	977,78	817,85

Сохраняется право на внесение технических

изменений.

Tartalom

Általános utasítások	142
Rendeltetésszerű alkalmazás	142
Környezetvédelem	142
Tartozékok és pótalkatrészek	142
Biztonsági tanácsok	143
Szimbólumok a készüléken	143
Biztonsági berendezések	143
A készülék leírása	143
Üzembe helyezés	145
Üzemeltetés	146
Szállítás	147
Tárolás	147
Ápolás és karbantartás	147
Segítség üzemzavarok esetén	149
Garancia	149
EU-megfelelőségi nyilatkozat	150
Műszaki adatok	151

Általános utasítások



Készüléke első használata előtt olvassa el ezt az eredeti kezelési útmutatót, és ennek megfelelően járjon el. Őrizze meg az eredeti kezelési útmutatót későbbi használatra vagy a következő tulajdonos számára.

- A használati utasítás és a biztonsági tanácsok be nem tartása a készülék károsodásához, valamint a kezelő és más személyek veszélyeztetéséhez vezethet.
- A szállítás során keletkezett károk esetén azonnal értesítse a kereskedőt.
- Kicsomagolásnál ellenőrizze, hogy a csomagolásból nem hiányzik-e valamilyen tartozék, illetve a csomagolás tartalma nem károsodott-e.

Rendeltetésszerű alkalmazás

Megjegyzés

Csak Németországra vonatkozik: A készüléket csak mobil (nem helyhez kötött) üzemre tervezték.

- Ezt a magasnyomású mosót főként akkor használják, ha nincs elektromos csatlakozás, és forró vízzel kell dolgozni.
- Az eszközt csak tisztításra szabad használni, pl. gépek, járművek, épületek, szerszámok, homlokzatok, teraszok és kerti készülékek tisztítására.
- A makacs szennyeződésekhez ajánljuk a külön tartozéként kapható szennymarót.

⚠ VESZÉLY

Benzinkutakon vagy más veszélyes területeken használatos

Sérülésveszély

Tartsa be a megfelelő biztonsági előírásokat.

Megjegyzés

Ne engedje, hogy ásványolaj tartalmú szennyvíz kerüljön a talajba, a vízbe vagy a szennyvízrendszerbe. A motormosást vagy az alvázmosást csak olajleválasztóval felszerelt, alkalmas helyen hajtsa végre.

A vízellátásra vonatkozó határértékek

FIGYELEM

Szennyezett víz

Idő előtti kopás vagy lerakódás a készülékben

A készüléket csak olyan tiszta vagy újrahasznosított vízzel működtesse, mely a határértékeket nem lépi át.

A vízellátásra az alábbi határértékek vonatkoznak:

- pH-érték: 6,5-9,5
- Elektromos vezetőképesség: Friss víz vezetőképessége + 1200 µS/cm, maximális vezetőképesség 2000 µS/cm
- Ülepíthető anyagok (1 l mintamennyiség, 30 perc ülepítési idő): < 0,5 mg/l
- Kiszűrhető anyagok: < 50 mg/l, abrazív anyagok kizárva
- Szénhidrogének: < 20 mg/l
- Klorid: < 300 mg/l
- Szulfát: < 240 mg/l
- Kalcium: < 200 mg/l
- Teljes keménység: < 28 °dH, < 50° TH, < 500 ppm (mg CaCO₃/l)
- Vas: < 0,5 mg/l
- Mangán: < 0,05 mg/l
- Réz: < 2 mg/l
- Aktív klór: < 0,3 mg/l
- Kellemetlen szagoktól mentes

Környezetvédelem



A csomagolóanyag újrahasznosítható. Kérjük, környezetbarát módon semmisítse meg a csomagolást.



Az elektromos és elektronikus készülékek értékes, újrahasznosítható anyagokat, és gyakran olyan alkotóelemeket, például elemeket, akkumulátorokat vagy olajat is tartalmaznak, melyek nem megfelelő kezelése vagy helytelen megsemmisítése potenciális veszélyt jelenthet az emberek egészségére és a környezetre. Ezek az alkotóelemek azonban a készülék rendeltetésszerű üzemeléséhez szükségesek. Az ezzel a szimbólummal jelölt készülékeket nem szabad a háztartási hulladékkal együtt megsemmisíteni.

♻ Olyan tisztítási munkálatokat, amelyek során olajtartalmú szennyvíz keletkezik – pl. motormosás, alvázmosás –, csak olajleválasztóval rendelkező mosóhelyeken szabad végezni.

♻ Tisztítószerrel végzett munkákat csak szigetelt, a szennyvízcsatornára csatlakoztatott munkafelületeken szabad végezni. A tisztítószernek nem kerülhetnek vizekbe vagy talajba.

♻ A nyilvános vizekből történő vízvétel egyes országokban nem engedélyezett.

♻ A motorolajat, a fűtőolajat, a dízelolajat és a benzint ne engedje a környezetbe jutni.

♻ Kérjük, végeje a talajt, és a fáradt olajat környezetbarát módon ártalmatlanítsa.

Összetevőkre vonatkozó utasítások (REACH)

Az összetevőkre vonatkozó aktuális információkat itt találja: www.kaercher.de/REACH

Tartozékok és pótalkatrészek

Csak eredeti tartozékot és eredeti pótalkatrészt alkalmazzon; ezek garantálják a készülék biztonságos és zavarmentes üzemelését.

A tartozékokra és pótalkatrészekre vonatkozóan információkat itt talál: www.kaercher.com.

Biztonsági tanácsok

⚠ VESZÉLY

- Ne üzemeltesse a készüléket, ha az üzemanyag kiömlött, ehelyett vigye a készüléket máshová, és kerülje a szikraképződést.
- Ne tárolja az üzemanyagot nyílt láng vagy gyújtólángos, ill. szikrázó készülékek közelében, mint pl. kályhák, fűtőkazánok, vízmelegítők stb. Ne alkalmazzon és ne öntsön ki üzemanyagot a fenti környezetben.
- A gyűlékony tárgyakat tartsa távol a hangtompítótól, legalább 2 m távolságban.
- Ne használja a készüléket hangtompító nélkül. Rendszeresen ellenőrizze a hangtompítót, igény szerint tisztítsa meg vagy cserélje ki.
- Ne üzemeltesse a készüléket erdős, bokros vagy fűves területen kivéve, ha a kipufogó szikrafogóval van felszerelve.
- Ne üzemeltesse a motort eltávolított levegősűrővel vagy burkolat nélküli szívónyílással.
- Ne állítsa át a szabályozórugókat, a szabályzórudakat, vagy egyéb, a motorfordulatszám emelkedésére ható alkatrészeket.
- Ne érintse meg a forró hangtompítót, hengereket vagy hűtőbordákat.
- Soha ne közelítse kezét vagy lábát forgó alkatrészekhez.
- Soha ne üzemeltesse a készüléket zárt helyiségben.
- Ne alkalmazzon nem megfelelő üzemanyagokat, mivel ezek veszélyesek lehetnek.

Általános biztonsági utasítások

- Vegye figyelembe a foyadéksugaras tisztítószerre alkalmazandó nemzeti előírásokat.
- Vegye figyelembe a vonatkozó baleset-megelőzési előírásokat. A foyadéksugaras tisztítószerkeket rendszeresen ellenőrizni kell, és az ellenőrzés eredményeit írásban rögzíteni kell.
- Vegye figyelembe, hogy a készülék fűtőrendszerét kanzánként kell besorolni. A kanzánokat a vonatkozó nemzeti előírásoknak megfelelően rendszeresen ellenőrizni kell.
- A készüléket és a tartozékokat nem szabad módosítani.

Szimbólumok a készüléken



Ne irányítsa a magasnyomású sugarat emberekre, állatokra, működő elektromos berendezésekre vagy közvetlenül a készülékre.

Övja a készüléket a fagytól.



Az érvényes előírások szerint a készüléket soha nem lehet rendszerleválasztó nélkül üzemeltetni az ivóvízhálózaton. Győződjön meg róla, hogy a magasnyomású mosó üzemeltetéséhez használt házi vízautomata csatlakozása az EN 12729 szabvány szerint BA típusú rendszerleválasztóval van ellátva. A rendszerleválasztón keresztülráramló víz nem iható minőségű. A rendszerleválasztót mindig a vízellátáshoz csatlakoztassa, ne közvetlenül a készülékhez.

Veszély elektromos feszültség következtében. Az elektromos berendezésen csak vilámissági szakember vagy felhatalmazott szakszemélyzet dolgozhat.

Égésveszély forró felületek miatt.



Egészségügyi veszély mérgező kipufogógázok miatt. Ne lélegezze be a kipufogógázokat.

Biztonsági berendezések

⚠ VIGYÁZAT

Hiányzó vagy módosított biztonsági berendezések
A biztonsági berendezések az Ön védelmét szolgálják. A biztonsági berendezéseket ne módosítsa és ne mellezze használatukat.

Vízhiány biztosíték

A vízhiánybiztosítás vízhiány esetén megakadályozza az égő túlmelegedését. Az égő csak akkor üzemel, ha megfelelő a vízellátás.

Tűlfolyószelep

A magasnyomású pisztoly elzárásakor a tűlfolyószelep kinyílik, és a magasnyomású szivattyú visszavezeti a vizet a szivattyú szívó oldalához. Ezzel megakadályozható a megengedett munkanyomás túllépése.

A tűlfolyószelep gyárilag van beállítva és leplombálva. A beállítást az ügyfélszolgálat végzi.

Biztonsági szelep

A biztonsági szelep akkor nyílik meg, ha a tűlfolyószelep hibás.

A biztonsági szelep gyárilag van beállítva és leplombálva. A beállítást az ügyfélszolgálat végzi.

Termoszelep a szivattyún

A termoszelep a megengedett vízhőmérséklet túllépése esetén kinyílik, és a forró vizet kifelé irányítja.

Nyomáskapcsoló

A nyomáskapcsoló kikapcsolja az égőt a minimális munkanyomás alatti érték esetén, és ismét bekapcsolja a minimális munkanyomás túllépése esetén.

A kipufogógáz hőmérséklet-korlátozója

A kipufogógáz hőmérséklet-korlátozója kikapcsolja a készüléket, ha a kipufogógáz hőmérséklete túl magas.

Biztonsági retesz

A magasnyomású pisztoly biztonsági reteszélése megakadályozza a készülék véletlen bekapcsolását.

A készülék leírása

A HDS 8/20 De áttekintése

Az ábrát lásd a grafikonokat tartalmazó oldalon

Ábra A

- ① Védőelem
- ② Magasnyomású fűvóka
- ③ EASY!Lock szórócső
- ④ EASY!Force magasnyomású pisztoly
- ⑤ Biztonsági retesz
- ⑥ Ravasz
- ⑦ Kireteszelő kar
- ⑧ EASY!Lock magasnyomású tömlő
- ⑨ Gyűjtőelektróda
- ⑩ Égő kémléldobla

- 11 Hőmérséklet-szabályozó
- 12 Átfolyós vízmelegítő
- 13 Üzemanyagszűrő
- 14 Akkumulátor elektromos indításhoz
- 15 Rögzítőfék
- 16 Elektromos doboz
- 17 Tartó magasnyomású pisztolyhoz
- 18 Kipufogó könyökcső
- 19 Tárolóhorog magasnyomású tömlőhöz
- 20 Lekapcsoló kar
- 21 Motorolaj-leeresztő csavar
- 22 Vízbevezetés
- 23 Vízszűrő
- 24 Vízkivezetés / EASY!Lock magasnyomású csatlakozó
- 25 Biztonsági kapocs
- 26 Tömlőszakasz
- 27 Szita a biztonsági tömbben
- 28 Túlnyomásszelep
- 29 Áramlásfelügyelet
- 30 Magasnyomású szivattyú olajsztintjelzője
- 31 Üzemanyagtartály fedele szűrővel
- 32 Üzemanyag-tartály
- 33 Üzemanyag előszűrő
- 34 Szintkapcsoló
- 35 Felső burkolat
- 36 Típustábla
- 37 Motorkapcsoló
- 38 Motorolaj jelzőfény
- 39 Kézi indítóeszköz
- 40 Levegőszűrő

A HDS 8/20 G áttekintése

Az ábrát lásd a grafikonokat tartalmazó oldalon

Ábra B

- 1 Védőelem
- 2 Magasnyomású fúvóka
- 3 EASY!Lock szórócső
- 4 EASY!Force magasnyomású pisztoly
- 5 Biztonsági retesz
- 6 Ravasz
- 7 Kireteszelő kar
- 8 EASY!Lock magasnyomású tömlő
- 9 Gyújtóelektróda
- 10 Égő kémlelőablaka

- 11 Hőmérséklet-szabályozó
- 12 Átfolyós vízmelegítő
- 13 Üzemanyagszűrő
- 14 Rögzítőfék
- 15 Tartó magasnyomású pisztolyhoz
- 16 Elektromos doboz
- 17 Tárolóhorog magasnyomású tömlőhöz
- 18 Levegőszűrő
- 19 Vízbevezetés
- 20 Motorolaj-leeresztő csavar
- 21 Vízszűrő
- 22 Vízbevezetés / EASY!Lock magasnyomású csatlakozó
- 23 Biztonsági kapocs
- 24 Tömlőszakasz
- 25 Szita a biztonsági tömbben
- 26 Túlnyomásszelep
- 27 Áramlásfelügyelet
- 28 Magasnyomású szivattyú olajsztintjelzője
- 29 Üzemanyagtartály fedele szűrővel
- 30 Üzemanyag-tartály
- 31 Üzemanyag előszűrő
- 32 Szintkapcsoló
- 33 Felső burkolat
- 34 Típustábla
- 35 Motorkapcsoló
- 36 Kézi indítóeszköz
- 37 Üzemanyagcsap
- 38 Hidegindító

HDS 8/20 De kezelőelemei

- Hőmérséklet-szabályozó
Ábra C
 - Motor elektromos indítója
Ábra D
- 1 Motorolaj jelzőfény
 - 2 Motorkapcsoló

HDS 8/20 G kezelőelemei

- Hőmérséklet-szabályozó
Ábra C
 - Motorkapcsoló
Ábra E
- 1 Motorkapcsoló
- Hidegindító / üzemanyagcsap
Ábra F
- 1 Hidegindító
 - 2 Üzemanyagcsap

Üzembe helyezés

⚠ FIGYELMEZTETÉS

Sérült szerkezeti elem

Sérülésveszély

Ellenőrizze a készülék, a tartozékok, a vezetékek és a csatlakozások kifogástalan állapotát. Ha az állapot nem kifogástalan, tilos a készüléket alkalmazni.

A magasnyomású szivattyú olajsztintjének ellenőrzése

FIGYELEM

Tejszerű olaj

Készülékkárosodás

Ha az olaj tejszerű, azonnal értesítse a hivatalos ügyfélszolgálatot.

1. Állítsa a készüléket sík felületre.
2. Ellenőrizze a magasnyomású szivattyú olajsztintjét az olajsztintjelzőnél.
Az olajsztintnek az olajsztintjelző közepén kell lennie.
3. Szükség esetén töltsön után olajat.

A motor üzembe helyezése

1. Üzembe helyezés előtt olvassa el a motor eredeti használati utasítását, és vegye figyelembe a biztonsági előírásokat.

A motorolajsztint ellenőrzése

1. Ellenőrizze a motorolajsztintet.
Ha az olajsztint „MIN” alá esett, ne helyezze üzembe a készüléket.
2. Szükség esetén töltsön után olajat.

Üzemanyag betöltése - HDS 8/20 De

FIGYELEM

Nem megfelelő üzemanyag

Robbanásveszély

Az üzemanyagtartályt csak dízelolajjal vagy könnyű fűtőolajjal szabad feltölteni. A készülék az EN 14214 szerinti biodizellel is üzemeltethető (6 °C külső hőmérséklettől).

Ne alkalmazzon nem megfelelő üzemanyagokat, pl. benzint.

FIGYELEM

Üres üzemanyagtartállyal történő üzem

Az üzemanyag-szivattyú tönkremenetele

Soha ne üzemeltesse a készüléket üres üzemanyagtartállyal.

1. Nyissa ki az üzemanyagtartály fedelét.
2. Tölts fel az üzemanyagtartályt üzemanyaggal.
3. Zárja be az üzemanyagtartály fedelét.
4. Ha szükséges, törölje le a kiömlött üzemanyagot.

Töltés üzemanyaggal - HDS 8/20 G

⚠ VESZÉLY

Nem megfelelő üzemanyag

Robbanásveszély

Csak benzint töltsön be. Ólommentes benzin (86 ROZ) alkalmazható.

1. Nyissa ki az üzemanyagtartály fedelét.
2. Tölts fel az üzemanyagtartályt üzemanyaggal.
3. Zárja be az üzemanyagtartály fedelét.
4. Ha szükséges, törölje le a kiömlött üzemanyagot.

Üzemanyag betöltése

⚠ VESZÉLY

Nem megfelelő üzemanyag

Robbanásveszély

Csak dízel üzemanyagot vagy könnyű fűtőolajat töltsön be. Nem megfelelő üzemanyag, például benzin alkalmazása tilos.

FIGYELEM

Üres üzemanyagtartállyal történő üzem

Az üzemanyag-szivattyú tönkremenetele

A készüléket soha ne üzemeltesse üres üzemanyagtartállyal.

1. Nyissa ki az üzemanyagtartály fedelét.
2. Tölts fel az üzemanyagtartályt üzemanyaggal.
3. Zárja le az üzemanyagtartály fedelét.
4. Ha szükséges, törölje le a kiömlött üzemanyagot.

A szórócső, a magasnyomású pisztoly, a magasnyomású tömlő és a magasnyomású fúvóka felszerelése

Megjegyzés

Az EASY!Lock-rendszerben az alkotóelemeket gyorsmenettel, egy fordulattal gyorsan és biztonságosan lehet összekapcsolni.

1. Csatlakoztassa a szórócsövet a magasnyomású pisztolyhoz, és kézzel húzza meg a csavarkötést.
2. A magasnyomású tömlőt kösse össze a magasnyomású pisztollyal.
3. Szerelje fel a magasnyomású fúvókát.
 - a Helyezze a magasnyomású fúvókát szórócsőre.
 - b Szerelje fel a védőelemet és húzza meg kézzel szorosan.
4. Szerelje fel a magasnyomású tömlőt a készülék magasnyomású csatlakozójára.

Vízcsatlakozás

Csatlakoztatás vízvezetékhez

A csatlakozási értékeket és a vízvezető tömlőre vonatkozó követelményeket lásd a következő fejezetben **Műszaki adatok**.

Megjegyzés

A vízvezető tömlő nem szállított tartozék.

1. Csatlakoztassa a vízvezető tömlőt a készülék vízvezető nyílásához.
2. Csatlakoztassa a vízvezető tömlőt a vízbemenet-höz (pl. vízcaphoz).
3. Nyissa meg a vízbefolyást.

Szivattyúzza ki a vizet a tartályból.

Ez a magasnyomású mosó megfelelő tartozékkal van felszerelve a felületi víz felszívására, pl. esővíztároló-hordókból vagy tavakból.

⚠ VESZÉLY

Öldőszer tartalmazó folyadékok vagy ivóvíz felszívása

Sérülés és károsodás veszélye, az ivóvíz szennyeződése
Soha ne szívasson fel oldószereket tartalmazó folyadékokat, például festékhígítót, benzint, olajat vagy szűretlen vizet. A készülék tömitései nem oldószerállóak. Az oldószer-szóróköd kifejezetten gyulladásveszélyes, robbanékony és mérgező.

Soha ne szívasson fel vizet ivóvíztartályokból.

1. Csatlakoztassa a szívótömlőt (melynek átmérője legalább 3/4") a szűrővel (tartozék) a vízvezetékhez.
2. Akassza a szívótömlőt egy külső vízforrásba (a max. szívómagasságot lásd a következő fejezetben **Műszaki adatok** fejezetben).

Üzemeltetés

⚠ VESZÉLY

Tűzveszélyes folyadékok

Robbanásveszély

Soha ne permetezzen éghető folyadékokat.

⚠ VESZÉLY

Szórócső nélküli üzem

Sérülésveszély

A készüléket ne használja felszerelt szórócső nélkül. Minden alkalmazás előtt ellenőrizze, hogy a szórócső megfelelően van-e rögzítve. A szórócső csavarkötését kézzel kell meghúzni.

⚠ VESZÉLY

Magasnyomású vízszugár

Sérülésveszély

Soha ne rögzítse a kihúzókart és a biztonsági kart bekapcsolt pozícióban.

Ne használja a magasnyomású pisztolyt, ha a biztonsági kar sérült.

A készüléken végzett minden munka előtt tolja előre a magasnyomású pisztoly biztosító reteszt előre.

A magasnyomású pisztolyt és a szórócsövet két kézzel tartsa.

FIGYELEM

Felcsavart magasnyomású tömlő

Károsodás veszélye!

A működés megkezdése előtt teljesen tekerje le a magasnyomású tömlőt.

Nyissa meg / Zárja el a magasnyomású pisztolyt

1. Mozgassa a biztonsági kart és a kihúzó kart. A magasnyomású pisztoly kinyílik.
2. Engedje el a biztonsági kart és a kihúzó kart. A magasnyomású pisztoly bezáródik.

A magasnyomású fűvóka cseréje

⚠ VESZÉLY

A készülékben maradó túlnyomás

Sérülésveszély

A fűvókacseré előtt kapcsolja ki a készüléket.

Nyomja meg a magasnyomású pisztolyt, míg a készülék el nem éri a nyomásmentes állapotot.

1. Tolja előre a biztosító reteszt.
A magasnyomású pisztoly biztosítva van.
2. Cserélje ki a magasnyomású fűvókát.

A készülék bekapcsolása

Megjegyzés

Az indítási folyamat megkönnyítése érdekében eltávolíthatja a magasnyomású fűvókát a szórócsőből.

1. Nyissa meg a vízbefolyást.
2. Állítsa a hőmérséklet-szabályozót hideg vagy forró vízzel történő üzemre.
3. Tolja hátra a biztonsági reteszt.
A magasnyomású pisztoly ki van biztosítva.
4. Nyissa meg a magasnyomású pisztolyt.
5. Indítsa el a motort nyitott magasnyomású pisztollyal a motor eredeti használati utasításának megfelelően.

Ha nem kezd el azonnal a tisztítást, rögzítse a magasnyomású pisztolyt (lásd a *Az üzem megszakítás* fejezetben).

Tisztítás

1. Állítsa be a nyomást és a hőmérsékletet a tisztítandó felületnek megfelelően.

Hidegvizes üzemeltetés

1. Állítsa a hőmérséklet-szabályozót „égő ki” állásba.

Forró vízzel történő üzemeltetés

⚠ VESZÉLY

Forró víz

Leforrás veszélye

Kerülje az érintkezést a forró vízzel.

1. Állítsa be a hőmérséklet-szabályozót a kívánt munkahőmérsékletre.
Az égő be van kapcsolva.

Tisztítószerezrel együtt történő használat

Megjegyzés

A tisztítószerezrel történő használatához szükség van egy tartályos habosító szórószárra (opció).

⚠ FIGYELMEZTETÉS

A tisztítószerek helytelen használata

Egészségügyi veszély

Tartsa be a tisztítószerezrel található biztonsági tanácsokat.

FIGYELEM

Nem megfelelő tisztítószerez

A készülék és a tisztítandó tárgyak károsodása

Csak a KÄRCHER által engedélyezett tisztítószert használjon.

Tartsa be a tisztítószerezhez mellékelt adagolási javaslatokat és útmutatásokat.

A környezet védelme érdekében takarékosan használja a tisztítószereket.

FIGYELEM

Túl magas vízhőmérséklet

A tartályos habosító szórószár károsodása

A tartályos habosító szórószárak csak max. 60 °C-os vízhőmérsékletre alkalmazhatók. Tisztítószerekkel történő üzemeltetés esetén nem szabad 60 °C feletti vízhőmérsékletet választani.

A KÄRCHER-tisztítószerezek biztosítják a zökkenőmentes munkavégzést. Kérjen tanácsot vagy rendelje meg katalógusunkat vagy a tisztítószerekkel kapcsolatos tájékoztató füzeteinket.

Tartályos habosító szórószár 4.112-054.0

Ábra G

- ① Tartály
 - ② Habosítófej
 - ③ EASY!Force magasnyomású pisztoly
 - ④ Szívótömlő
 - ⑤ Szűkítő készlet
A tisztítószerez adagolt mennyisége: 3=magas, 2=közepes, 1=alacsony
1. Csavarja le a tartályt.
 2. A kívánt szűkítőt dugja bele a szívótömlőbe.
 3. A tisztítószert töltsse a tartályba.
 4. A tartályt csavarja a hablánczsára.
 5. Távolítsa el a szórócsövet a magasnyomású pisztolyról.
 6. Helyezze fel a hablánczsát a magasnyomású pisztolyra, és kézzel húzza meg.
 7. Helyezze üzembe a magasnyomású mosót.

Ábra H

- ① Tartály
- ② Forgó fogantyú sugárforma
- ③ Tisztítószeradagoló forgatógomb
- ④ EASY!Force magasnyomású pisztoly

1. Csavarja le a tartályt.
2. A tisztítószer töltsé a tartályba.
3. A tartályt csavarja a hablándzsára.
4. Távolítsa el a szórócsövet a magasnyomású pisztolyról.
5. Helyezze fel a hablándzsát a magasnyomású pisztolyra, és kézzel húzza meg.
6. Helyezze üzembe a magasnyomású mosót.
7. Állítsa be a tisztítószer adagolását a tisztítószer adagoló forgatógombjával.
8. Állítsa be a sugár szélességét a sugárforma forgófogantyúval.

Ajánlott tisztítási módszer

1. A tisztítószer takarékosan szórja a száraz felületre és hagyja hatni (ne száradjon meg).
2. A feloldott szennyeződést mossa le a magasnyomású sugárral.

A tartályos habosító szórószerű öblítése

A tartályos habosító szórószerűt használat után el kell öblíteni, hogy elkerülje a tisztítószer lerakódását.

1. Csavarja le a tartályt.
2. A tisztítószermaradványokat öntse az eredeti csomagolásba.
3. A tartályt töltsé meg tiszta vízzel.
4. A tartályt csavarja a habosítófejre.
5. A habosítófejet működtesse kb. 1 percig, hogy ki-mossa a maradék tisztítószer.
6. Ürítse ki a tartályt.

Az üzem megszakítása

1. Zárja el a magasnyomású pisztolyt.
 2. Tolja előre a biztosító reteszt.
- A magasnyomású pisztoly biztosítva van.

Megjegyzés

Ha a magasnyomású pisztolyt elzárja, a motor üresjáratú fordulatszámmal jár tovább. A víz így a szivattyúban cirkulál és melegszik. Amikor a szivattyú hengerfeje elérte a megengedett maximális hőmérsékletet (80 °C), akkor kinyílik a szivattyú termoszelepe, és a forró vizet a szabadba vezeti. A vízvezeték hálózathoz származó, nyomás alatt álló vízzel történő üzem esetén a lehűtés felgyorsítható:

3. Nyissa ki a magasnyomású pisztolyt körülbelül 2-3 percre.
- Az átfolyó víz lehűti a hengerfejet.

Az üzem befejezése

⚠ VESZÉLY

Forró víz

Leforrás veszélye

Forró vízzel történő üzemeltetés után a lehűtéshez működtesse a készüléket legalább 2 percig hideg vízzel, nyitott magasnyomású pisztoly mellett.

FIGYELEM

A motor leállítása teljes terhelés mellett

Károsodás veszélye!

Soha ne kapcsolja ki a motort teljes terhelés és nyitott magasnyomású pisztoly mellett.

Megjegyzés

Sós vízzel (tengervízzel) való üzemeltetés után öblítse ki a készüléket vezetékessé vízzel legalább 2-3 percig, nyitott magasnyomású pisztoly mellett.

1. Állítsa a hőmérséklet-szabályozót „égő ki” állásba.
2. Öblítse ki a készüléket legalább 30 másodpercig.
3. Zárja el a magasnyomású pisztolyt.
A motor alapjáratú fordulatszámon jár.
4. A motorkapcsolót állítsa „OFF” állásba.
5. Zárja el az üzemanyagcsapot.
6. Zárja el a vízbefolyást.
7. Működtesse a magasnyomású pisztolyt, míg a készülék el nem éri a nyomásmentes állapotot.
8. Tolja előre a biztosító reteszt.
A magasnyomású pisztoly biztosítva van.
9. Csavarja le a vízbeviteli tömlőt a készülékről.

Szállítás

⚠ VIGYÁZAT

A súly figyelmen kívül hagyása

Sérülés és károsodás veszélye

Szállítás során ügyeljen a készülék súlyára.

FIGYELEM

Szakszerűtlen szállítás

Károsodás veszélye

Védje a magasnyomású pisztoly kihúzó karját a károsodástól.

1. Oldja ki a rögzítőfeket.
2. Tolja a készüléket.
3. Járműben történő szállítás esetén a készüléket a mindenkori érvényes irányelvek szerint biztosítsa csúszás és felborulás ellen.

Tárolás

⚠ VIGYÁZAT

A súly figyelmen kívül hagyása

Sérülés és károsodás veszélye

Raktározás során ügyeljen a készülék súlyára.

Fagyvédelem

FIGYELEM

Fagy

A készülék tönkremehet a megfagyó víztől

A vizet teljesen ürítse le a készülékből.

A készüléket fagymentes helyen tárolja.

Ha a fagymentes tárolás nem lehetséges:

1. Engedje le a vizet.
2. A készülékbe szivattyúzzon kereskedelmi forgalomban kapható fagyálló szert.

Ápolás és karbantartás

⚠ VESZÉLY

Veszély véletlenül elinduló készülék miatt

Sérülésveszély

Minden munkavégzés előtt szakítsa meg a készülék üzemanyagbevitelét.

⚠ VIGYÁZAT

Forró felületek

Sérülésveszély

Minden munkavégzés előtt hagyja lehűlni a készüléket.

Megjegyzés

Vegye figyelembe a motor eredeti használati utasításában található ápolási és karbantartási információkat.

Biztonsági felülvizsgálat / Karbantartási szerződés

Kereskedőjével megállapodhatnak egy rendszeres biztonsági felülvizsgálatban vagy köthetnek egy karbantartási szerződést. Javasoljuk, hogy kérjen tanácsot.

Karbantartási időközök

Minden üzembe helyezés előtt

FIGYELEM

Tejszerű olaj

Készülékkárosodás

Ha az olaj tejszerű, azonnal értesítse a hivatalos ügyfélszolgálatot.

1. Ellenőrizze a magasnyomású szivattyú olajszintjét (lásd a *A magasnyomású szivattyú olajszintjének ellenőrzése* fejezetben).

Hetente

1. Tisztítsa meg a vízsűrőt (lásd a *A vízsűrő tisztítás* fejezetben).
2. Ellenőrizze az üzemanyagsűrőt, szükség esetén cserélje ki.

Félévente

1. Ellenőrizze az átfolyós vízmelegítőt (lásd a *Az átfolyós vízmelegítő ellenőrzése* fejezetben).
2. Tisztítsa meg a biztonsági tömbben lévő szitát (lásd a *A biztonsági tömb szitájának tisztítás* fejezetben).
3. Csavarja le a magasnyomású tömlőt a vízkifolyásról. Ha a vízkifolyásban fehér vízkőréteg látható, vízkötelenítse a készüléket. Ha vastag a vízkőréteg, végezzon gyakrabban vízkötelenítést.

Félévente vagy igény szerint

1. Ürítse ki az üzemanyagtartályt.
2. Tisztítsa meg az üzemanyagtartályt.
3. Tisztítsa meg az üzemanyagsűrőt.
4. Tisztítsa meg az üzemanyag fűvókát.
5. Tisztítsa meg a fűtőspirált.
 - a Kénmentesítse a fűtőspirált.
 - b Koromtalanítsa a fűtőspirált.
6. Cserélje le az olajat a magasnyomású szivattyúban.

Minden 500 üzemóra után, de legalább évente

- A készülék karbantartását a hivatalos ügyfélszolgálatlal végeztesse el.

Karbantartási munkálatok

A vízsűrő tisztítása

1. Kapcsolja le a vízbevezetést.
2. Csavarja le a szűrőtálcát.
Ábra 1
 - ① Vízsűrő
 - ② Szűrőbetét
 - ③ Szűrőtálca
3. Húzza le a szűrőbetétet lefelé.
4. Tisztítsa meg a szűrőbetétet és a szűrőtálcát.
5. Helyezze vissza a szűrőbetétet.
6. Csavarja fel és húzza meg a szűrőtálcát.

Az átfolyós vízmelegítő ellenőrzése

1. Szerelje le az égőbetétet.
2. Tisztítsa meg az égőt.
3. Tisztítsa meg a gyújtóelektródákat vagy cserélje ki, ha szükséges.
4. Ellenőrizze az elektródák távolságát. Igény szerint állítsa be az elektródák távolságát.

A biztonsági tömb szitájának tisztítása

1. Nyissa meg a magasnyomású pisztolyt, míg a készülék el nem éri a nyomámentes állapotot.
2. Húzza ki a biztonsági kapcsokat.
3. Húzza ki a tömlőszakaszt a biztonsági tömbből.
4. Húzza ki a szitát a biztonsági tömbből.
5. Tisztítsa meg a szitát folyó víz alatt.
6. A szerkezeti elemeket fordított sorrendben szerelje be.

A magasnyomású szivattyú olaj cseréje

Az olaj típusát és a töltési mennyiséget lásd a következő fejezetben *Műszaki adatok*.

1. Készítsen elő egy kb. 1 liter őrztartalmú gyújtótartályt.
2. Csavarja ki az olajleeresztő csavart.
3. Eressze le az olajat a gyújtótartályba.
4. Csavarja be az olajleeresztő szelepet.
5. Töltse be lassan az új olajat az olajszintjelző középegé. A légbuborékok kijutását biztosítani kell.

A készülék vízkötelenítése

Ha lerakódások vannak a csővezetékekben, akkor nő az áramlási ellenállás, így a motor terhelése túl nagy lesz.

⚠ VESZÉLY

Gyúlékony gázok

Robbanásveszély

A vízkötelenítés során tilos a dohányzás.

Gondoskodjon jó szellőzésről.

⚠ VESZÉLY

Sav

Marásveszély!

Viseljen védőszemüveget és védőkesztyűt.

A törvényi előírások szerint a vízkötelenítéshez csak jóváhagyási jellel ellátott, bevizsgált vízköoldószer lehet használni.

- RM 101 (rendelési szám: 6.295-398.0)
 1. Töltsön meg egy 20 literes tartályt 15 liter vízzel.
 2. Adjon hozzá 1 liter vízköoldószeret.
 3. Csatlakoztassa a víztömlőt a vízcsatlakozáshoz, és tegye a szabad végét a tartályba.
 4. Helyezze a csatlakoztatott szórócsövet a tartályba, a magasnyomású fűvóka nélkül.
 5. Indítsa be a motort a motor eredeti használati utasítása szerint.
 6. Nyissa ki a magasnyomású pisztolyt, és a vízkötelenítés során ne zárja el újra.
 7. Állítsa a hőmérsékletszabályzó 40 °C munkahőmérsékletre.
 8. Járassa a készüléket, amíg az el nem éri a munkahőmérsékletet, és az égő kialszik.
 9. Kapcsolja le a készüléket és hagyja állni 20 percig. A magasnyomású pisztolynak nyitva kell maradnia.
 10. Szivattyúzza ki a készüléket.

Megjegyzés

Javasoljuk, hogy korrózióvédelemként és a savmaradványok semlegesítésére ezt követően szivattyúzza át a készüléket lúgos oldattal (pl. RM 81).

A készülék légtelenítése

1. Nyissa meg a vízbefolyást.
2. Távolítsa el a magasnyomású fűvókát.
3. Indítsa be a motort a motor eredeti használati utasítása szerint.
4. Járassa a készüléket, míg a víz buborékmentesen folyik ki.
5. Kapcsolja ki a készüléket.
6. Szerelje fel a magasnyomású fűvókát.

Segítség üzemzavarok esetén

⚠ **VESZÉLY**

Veszély véletlenül elinduló készülék miatt

Sérülésveszély

Minden munkavégzés előtt szakítsa meg a készülék üzemanyagbevitelét.

⚠ **VIGYÁZAT**

Forró felületek

Sérülésveszély

Minden munkavégzés előtt hagyja lehűlni a készüléket.

Nem jár a motor

1. Lásd a motor eredeti használati utasítását.

Az üzemanyagtartály üres

1. Töltse fel az üzemanyagtartályt.

A motor olajsintje túl alacsony

1. Ellenőrizze a motorolajsintet.

2. Töltsön utána olajat.

A készülék nem hoz létre nyomást

Rossz magasnyomású fűvóka van felszerelve a szórócsőre.

1. Szerelje fel a standard fűvókát (lásd a *Műszaki adatok* fejezetben).

A magasnyomású fűvóka eldugult / kimosódott

1. Tisztítsa meg / cserélje ki a magasnyomású fűvókát. A rendszerben levő víz

1. Légtelenítse a készüléket (lásd a fejezetet *A készülék légtelenítése* fejezetben).

A vízsűrű szennyezett

1. Tisztítsa meg a vízsűrőt (lásd a *A vízsűrű tisztítás* fejezetben).

A biztonsági tömb szitája szennyeződött

1. Tisztítsa meg a biztonsági tömbben lévő szitát (lásd a *A biztonsági tömb szitájának tisztítása* fejezetben).

A vízbefolyás mennyisége túl alacsony

1. Ellenőrizze a vízbefolyás mennyiségét (lásd a *Műszaki adatok* fejezetben).

A biztonsági szelep elállítódott

1. A biztonsági szelepet a hivatalos ügyfélszolgálat állítsa be.

A biztonsági szelep szivárog

1. Cseréltesse ki a biztonsági szelepet vagy a tömítést a hivatalos ügyfélszolgálatl.

A túlfolyószelep hibás

1. Cseréltesse ki a túlfolyószelepet a hivatalos ügyfélszolgálatl.

Egyetlen vízugár

A magasnyomású fűvóka eldugult

1. Tisztítsa meg a magasnyomású fűvókát.

A biztonsági szelep elállítódott

1. A biztonsági szelepet a hivatalos ügyfélszolgálatl állítsa be.

Tejszerű olaj a magasnyomású szivattyúban

A tömítés meghibásodott

1. Értesítse a hivatalos ügyfélszolgálatot.

Az égő nem gyullad be

A hőmérséklet-korlátozó ismételt kioldott

1. Ellenőriztesse a készüléket a hivatalos ügyfélszolgálatl.

Az üzemanyagtartály üres

1. Töltse fel az üzemanyagtartályt.

Túl alacsony a vízmennyiség

1. Ellenőrizze a vízcslakozást.

2. Ellenőrizze a vezetékeket.

3. Tisztítsa meg a biztonsági tömbben lévő szitát (lásd a *A biztonsági tömb szitájának tisztítása* fejezetben).

Az üzemanyag-szivattyú hibás

1. Cseréltesse ki az üzemanyag-szivattyút a hivatalos ügyfélszolgálatl.

Az üzemanyagszűrő szennyezett

1. Cserélje ki az üzemanyagszűrőt.

Nem keletkezik gyújtószikra

1. Ha üzem közben nem látható gyújtószikra az égő kémlelőablakán keresztül, ellenőrizze a készüléket a hivatalos ügyfélszolgálatl.

Az üzemanyagporlasztás az égő fűvókájában egyenetlen

1. Cserélje ki az üzemanyagszűrőt.

Az üzemanyagtartályban található szintkapcsoló kikapcsolta a készüléket

1. Töltse fel az üzemanyagtartályt.

A vízhiány biztosíték nem kapcsol be - nincs láng

A vízbefolyás el van zárva

1. Nyissa meg a vízbefolyást.

A vízbefolyás mennyisége túl alacsony

1. Növelje a vízbefolyás mennyiségét.

A biztonsági tömb szitája eldugult

1. Tisztítsa meg a biztonsági tömbben lévő szitát (lásd a *A biztonsági tömb szitájának tisztítása* fejezetben).

A magasnyomású szivattyú szelepei tömítetlenek vagy szennyezettek

1. Értesítse a hivatalos ügyfélszolgálatot.

Garancia

Minden országban az illetékes értékesítő társaságunk által megadott garanciális feltételek vannak érvényben. A készüléknél felmerülő esetleges zavarokat a garanciaidőn belül díjmentesen orvosoljuk, amennyiben anyag-, illetve gyártási hibáról van szó. Garanciális esetben kérjük, a számlával együtt forduljon kereskedőjéhez vagy a legközelebbi, arra jogosult ügyfélszolgálati irodához. (A címet lásd a hátoldalon)

EU-megfelelőségi nyilatkozat

Ezúton kijelentjük, hogy az alább megjelölt gép tervezése és felépítése alapján, valamint az általunk forgalomba hozott kivitelben megfelel a vonatkozó EU-irányelvek alapvető biztonsági és egészségügyi követelményeinek. A gépen végzett, de velünk nem egyeztetett módosítás esetén jelen nyilatkozat érvényét veszti.

Termék: Magasnyomású mosó

Típus: 1.210-xxx

Vonatkozó EU-irányelvek

2000/14/EK

2006/42/EK (+2009/127/EK)

2011/65/EU irányelv

2014/30/EU irányelv

Alkalmazott harmonizált szabványok

EN IEC 63000: 2018

EN 55012: 2007 + A1: 2009

EN 60335-1

EN 60335-2-79

EN 61000-6-1: 2007

Alkalmazott megfelelőségértékelési eljárások

2000/14/EK: V. melléklet

Zajtjelzőszint dB(A)

HDS 8/20 De

Mért: 114

Szavatolt: 116

HDS 8/20 G

Mért: 107

Szavatolt: 109

Alkalmazott nemzeti szabványok

-
Az aláírók a cégvezetőség megbízásából és teljes körű meghatalmazásával járnak el.



H. Jenner

Chairman of the Board of Management



S. Reiser

Director Regulatory Affairs & Certification

Dokumentációs meghatalmazott:

S. Reiser

Alfred Kärcher SE & Co. KG

Alfred-Kärcher-Str. 28 - 40

71364 Winnenden (Németország)

Tel.: +49 7195 14-0

Fax: +49 7195 14-2212

Winnenden, 2020/10/01

Műszaki adatok

		HDS 8/20 De	HDS 8/20 G
Belső égésű motor			
Motor típus		LC186F(D)	G300FA
Teljesítmény	kW/PS	6,8 / 9,2	6,8 / 9,2
Fajlagos fogyasztás	l/h	2,2	3,2
Motorfordulatszám	1/min	3350-3450	3300-3400
Vízcsatlakozás			
Hozzáfolyási nyomás (max.)	MPa (bar)	0,6 (6)	0,6 (6)
Hozzáfolyási hőmérséklet (max.)	°C	30	30
Hozzáfolyási mennyiség (min.)	l/h (l/min)	1000 (16,7)	1000 (16,7)
Szívómagasság (max.)	m	0,5	0,5
Vízbeviteli tömlő minimum hossz	m	7,5	7,5
Vízbeviteli tömlő minimum átmérő	in	3/4	3/4
A készülék teljesítményre vonatkozó adatai			
Védettség		IPX5	IPX5
A sztenderd fűvókaméret		045	045
Szállítási mennyiség, víz	l/h (l/min)	800 (13,3)	800 (13,3)
Víz üzemi nyomása normál fűvókával	MPa (bar)	20 (200)	20 (200)
Túl magas üzemi nyomású biztonsági szelep (maximum)	MPa (bar)	25 (250)	25 (250)
Forró víz működési hőmérséklete (maximum)	°C	80	80
Égő teljesítménye	kW	64	64
Üzemanyagfogyasztás (max.)	kg/h (l/h)	5,9 (7,0)	5,9 (7,0)
A magasnyomású pisztoly visszalökőereje	N	45	45
Üzemanyagok			
Üzemanyag típusa		Dízel	benzin
Motorolaj típusa		SAE 10 W30, SAE 15 W40	SAE 10 W30
Motorolaj-mennyiség	l	1,2	0,8
Üzemanyag		Fűtőolaj EL vagy dízel	Fűtőolaj EL vagy dízel
Szivattyú olajtípusa		15W40	15W40
Szivattyú, olajmennyiség	l	0,4	0,4
Méreték és súlyok			
Súly (tartozékok nélkül)	kg	234	190
Hosszúság x szélesség x magasság	mm	1130 x 910 x 895	1130 x 910 x 895
Üzemanyagtartály űrtartalom	l	4,5	6,0
Üzemanyagtartály űrtartalma	l	30	30
Az EN 60335-2-79 szerint meghatározott értékek			
Kéz-kar-vibrációs érték magasnyomású pisztoly	m/s ²	2,7	2,7
Kéz-kar-vibrációs érték szórócső	m/s ²	<2,5	<2,5
Bizonytalansági paraméter K	m/s ²	1	1
Zajszint L _{pA}	dB(A)	99	92
Bizonytalansági paraméter K _{pA}	dB(A)	3	3
L zajteljesítményszint _{WA} + K bizonytalansági paraméter _{WA}	dB(A)	116	109
CO₂-kibocsátás a 2016/1628 EU rendelet mérési eljárásának megfelelően (Euro V)			
Motor	g/kWh	977,78	817,85

A műszaki változtatások jogát fenntartjuk.

Obsah

Obecné pokyny	152
Použití v souladu s určením	152
Ochrana životního prostředí	152
Příslušenství a náhradní díly	152
Bezpečnostní pokyny	152
Symbole na přístroji	153
Bezpečnostní mechanismy	153
Popis přístroje	153
Uvedení do provozu	154
Provoz	155
Přeprava	157
Skladování	157
Péče a údržba	157
Nápověda při poruchách	158
Záruka	159
EU prohlášení o shodě	159
Technické údaje	160

Obecné pokyny



Před prvním použitím přístroje si přečtete tento originální návod k použití a postupujte podle něj. Uchovávejte originální návod k použití pro pozdější použití nebo dalšího vlastníka.

- V případě nedodržování návodu k použití a bezpečnostních pokynů mohou vzniknout škody na přístroji a nebezpečí pro obsluhu a další osoby.
- Škody vzniklé při přepravě ihned oznamte prodejci.
- Při vybalení zkontrolujte obsah balení, zda nechybí příslušenství a zda není obsah poškozený.

Použití v souladu s určením

Upozornění

Platí pouze pro Německo: Přístroj je určen jen pro mobilní (ne stacionární) provoz.

- Tento vysokotlaký čistič se používá zejména tam, kde není k dispozici elektrické připojení a má se používat horká voda.
- Přístroj je určen pouze k čištění, např. strojů, vozidel, budov, nářadí, fasád, teras a zahradního náčiní.
- Pro odolné nečistoty doporučujeme frézu na nečistoty jako zvláštní příslušenství.

⚠ NEBEZPEČÍ

Použití na čerpacích stanicích nebo v jiných nebezpečných oblastech

Nebezpečí úrazu

Dodržujte příslušné bezpečnostní předpisy.

Upozornění

Zabraňte vniknutí odpadních vod obsahujících minerální oleje do půdy, vody nebo kanalizace. Mytí motoru nebo mytí spodků vozidel provádějte pouze na vhodných místech pomocí odlučovače oleje.

Mezní hodnoty zásobování vodou

POZOR

Znečištěná voda

Předčasná opotřebení nebo usazeniny v přístroji

Do přístroje přivádějte pouze čistou nebo recyklovanou vodu, u které nejsou překročeny tyto mezní hodnoty. Pro zásobování vodou platí následující mezní hodnoty:

- Hodnota pH: 6,5–9,5

- Elektrická vodivost: vodivost čerstvé vody + 1 200 $\mu\text{S}/\text{cm}$, maximální vodivost 2 000 $\mu\text{S}/\text{cm}$
- Usaditelné látky (objem vzorku 1 l, doba usazování 30 minut): < 0,5 mg/l
- Odfiltrovatelné látky: < 50 mg/l, žádné abrazivní látky
- Uhlovodíky: < 20 mg/l
- Chlorid: < 300 mg/l
- Síran: < 240 mg/l
- Vápník: < 200 mg/l
- Celková tvrdost: < 28 °dH, < 50° TH, < 500 ppm (mg CaCO_3/l)
- Železo: < 0,5 mg/l
- Mangan: < 0,05 mg/l
- Měď: < 2 mg/l
- Aktivní chlór: < 0,3 mg/l
- Bez nepříjemného zápachu

Ochrana životního prostředí



Obalové materiály jsou recyklovatelné. Obaly prosím likvidujte ekologickým způsobem.



Elektrické a elektronické přístroje obsahují hodnotné recyklovatelné materiály a často součásti, jako baterie, akumulátory nebo oleje, které mohou při chybném zacházení nebo nesprávné likvidaci představovat potenciální nebezpečí pro lidské zdraví nebo pro životní prostředí. Pro řádný provoz přístroje jsou však tyto součásti nezbytné. Přístroje označené tímto symbolem se nesmí likvidovat s domovním odpadem.



Procesy čištění, u nichž vzniká odpadní voda obsahující oleje, např. mytí motoru, mytí spodků vozidel se smí provádět pouze v mycích boxech s odlučovačem oleje.



Práce s čistícími prostředky se smí provádět výhradně na vodotěsných pracovních plochách s připojením ke kanalizaci odpadních vod. Čistící prostředky nesmí proniknout do vod nebo půdy.



Odběr vody z veřejných vod je v některých zemích zakázán.



Motorový olej, topný olej, nafta a benzin se nesmějí dostat do okolního prostředí.



Chraňte půdu a likvidaci použitého oleje provádějte ekologicky.

Upozornění k obsaženým látkám (REACH)

Aktuální informace k obsaženým látkám naleznete na stránkách: www.kaercher.de/REACH

Příslušenství a náhradní díly

Používejte pouze originální příslušenství a náhradní díly, které Vám zaručují bezpečný a bezporuchový provoz přístroje.

Informace o příslušenství a náhradních dílech naleznete na stránkách www.kaercher.com.

Bezpečnostní pokyny



NEBEZPEČÍ

- Přístroj nepoužívejte, pokud došlo k úniku paliva. V takovém případě přemístěte přístroj na jiné místo a zabraňte jiskření.
- Palivo neskladujte v blízkosti otevřeného ohně nebo jiných zařízení, jakými jsou kamna, topné kotle, ohříváče vody atd., která mají zapalovací plamínek nebo vytvářejí jiskry. Nepoužívejte ani nevylivejte palivo ve výše uvedeném prostředí.
- Udržujte snadno hořlavé předměty ve vzdálenosti nejméně 2 m od tlumiče.

- *Neprovozujte přístroj bez tlumiče výfuku. Pravidelně kontrolujte tlumiče a v případě potřeby jej vyčistěte nebo vyměňte.*
- *Neprovozujte přístroj v lesnatém, křovinatém nebo travnatém terénu, ledaže by byl výfuk vybuchen lapačem jisker.*
- *Nespouštějte motor s odstraněným vzduchovým filtrem nebo bez krytu nad sacím otvorem.*
- *Nepřestavujte regulační pružiny, tyčové soustavy regulátoru nebo jiné díly, které by mohly způsobit zvýšení otáček motoru.*
- *Nedotýkejte se horkých tlumičů výfuku, válců nebo chladících žeběr.*
- *Nikdy nepřibližujte ruce a nohy k rotujícím částem.*
- *Neprovozujte přístroj v uzavřených prostorech.*
- *Nepoužívejte nevhodná paliva, protože mohou být nebezpečná.*

Všeobecné bezpečnostní pokyny

- *Pro kapalínové tryskové čističe dodržujte příslušné národní předpisy.*
- *Dodržujte příslušné národní předpisy pro prevenci úrazů. Kapalínové tryskové čističe musí být pravidelně kontrolovány a výsledky kontroly musí být zaznamenány písemně.*
- *Nezapomeňte, že topný systém v zařízení je klasifikován jako pec. Peca musí být pravidelně kontrolovány podle platných národních předpisů.*
- *Na zařízení nebo příslušenství nelze provádět žádné úpravy.*

Symbole na přístroji



Nešmějte vysokotlaký paprsek na osoby, zvířata, aktivní elektrická zařízení nebo na přístroj samotný.

Přístroj chráňte před mrazem.



Podle platných předpisů se přístroj nesmí nikdy provozovat bez systémového odpojovače na vodovodním řadu. Ujistěte se, že přípojka domovního vodovodu, na které se vysokotlaký čistič provozuje, je opatřena systémovým odpojovačem podle normy EN 12729, typ BA. Voda, která proteče systémovým odpojovačem, se již nepovažuje za pitnou. Systémový odpojovač vždy připojujte k zásobování vodou, nikdy přímo k přístroji.



Nebezpečí úrazu elektrickým proudem. Pouze kvalifikovaní elektrikáři nebo autorizovaný odborný personál smí provádět práce na elektrickém zařízení.

Nebezpečí popálení o horké povrchy.



Zdravotní riziko z důvodu jedovatých výfukových plynů. Nevdechujte výfukové plyny.



Bezpečnostní mechanismy

⚠ UPOZORNĚNÍ

Chybějící nebo pozměněné bezpečnostní mechanismy

Bezpečnostní mechanismy slouží pro vaši ochranu. Bezpečnostní mechanismy nikdy nepozměňujte ani nepřeměňujte.

Zajištění proti nedostatku vody

Zajištění proti nedostatku vody brání přehřívání hořáku při nedostatku vody. Hořák se rozběhne pouze při dostatečném zásobování vodou.

Přepouštěcí ventil

Když se vysokotlaká pistole zavře, otevře se přepouštěcí ventil a vysokotlaké čerpadlo odvádí vodu zpět na stranu sání čerpadla. Zamezí se tím překročení přípustného pracovního tlaku.

Přepouštěcí ventil byl ve výrobním závodě nastaven a zaplombován. Nastavení provádí zákaznický servis.

Bezpečnostní ventil

Bezpečnostní ventil se otevře, když je přepouštěcí ventil vadný.

Bezpečnostní ventil byl ve výrobním závodě nastaven a zaplombován. Nastavení provádí zákaznický servis.

Termoventil na čerpadle

Termoventil se otevře, když je překročena maximální přípustná teplota vody a odvádí horkou vodu ven.

Tlakový spínač

Tlakový spínač vypne hořák, když je pracovní tlak pod minimální hodnotou a hořák zase zapne, když je pracovní tlak překročen.

Omezovač teploty spalin

Omezovač teploty spalin vypne přístroj při dosažení příliš vysoké teploty spalin.

Pojistná západka

Bezpečnostní západka na vysokotlaké pistoli zabraňuje náhodnému zapnutí přístroje.

Popis přístroje

Přehled HDS 8/20 De

Ilustrace viz strana s obrázky

Ilustrace A

- ① Chránič
- ② Vysokotlaká tryska
- ③ Pracovní nástavec EASY!Lock
- ④ Vysokotlaká pistole EASY!Force
- ⑤ Pojistná západka
- ⑥ Spouštěcí páčka
- ⑦ Odjišťovací páčka
- ⑧ Vysokotlaká hadice EASY!Lock
- ⑨ Zapalovací elektroda
- ⑩ Průzor hořáku
- ⑪ Regulátor teploty
- ⑫ Průtokový ohřivač
- ⑬ Palivový filtr
- ⑭ Baterie pro elektrický start
- ⑮ Parkovací brzda
- ⑯ Elektrická skříň
- ⑰ Odkládací plocha pro vysokotlakou pistoli
- ⑱ Výfukové koleno

- 19 Ukládací háček pro vysokotlakou hadici
- 20 Uzavírací páka
- 21 Vypouštěcí šroub motorového oleje
- 22 Přívod vody
- 23 Vodní filtr
- 24 Výtok vody / přípojka vysokého tlaku EASY!Lock
- 25 Bezpečnostní svorka
- 26 Hadicový kus
- 27 Síto v bezpečnostním bloku
- 28 Přetlakový ventil
- 29 Hlídač průtoku
- 30 Vysokotlaké čerpadlo s ukazatelem hladiny oleje
- 31 Víko palivové nádrže s filtrem
- 32 palivová nádrž
- 33 Předřazený palivový filtr
- 34 Hladinový spínač
- 35 Horní kryt
- 36 Typový štítek
- 37 Spínač motoru
- 38 Kontrolka motorového oleje
- 39 Ruční startovací zařízení
- 40 Vzduchový filtr

Přehled HDS 8/20 G

Ilustrace viz strana s obrázky

Ilustrace B

- 1 Chránič
- 2 Vysokotlaká tryska
- 3 Pracovní nástavec EASY!Lock
- 4 Vysokotlaká pistole EASY!Force
- 5 Pojistná západka
- 6 Spouštěcí páčka
- 7 Odjišťovací páčka
- 8 Vysokotlaká hadice EASY!Lock
- 9 Zapalovací elektroda
- 10 Průzor hořáku
- 11 Regulátor teploty
- 12 Průtokový ohřivač
- 13 Palivový filtr
- 14 Parkovací brzda
- 15 Odkládací plocha pro vysokotlakou pistoli
- 16 Elektrická skříň
- 17 Ukládací háček pro vysokotlakou hadici
- 18 Vzduchový filtr
- 19 Přívod vody

- 20 Vypouštěcí šroub motorového oleje
- 21 Vodní filtr
- 22 Výtok vody / přípojka vysokého tlaku EASY!Lock
- 23 Bezpečnostní svorka
- 24 Hadicový kus
- 25 Síto v bezpečnostním bloku
- 26 Přetlakový ventil
- 27 Hlídač průtoku
- 28 Vysokotlaké čerpadlo s ukazatelem hladiny oleje
- 29 Víko palivové nádrže s filtrem
- 30 palivová nádrž
- 31 Předřazený palivový filtr
- 32 Hladinový spínač
- 33 Horní kryt
- 34 Typový štítek
- 35 Spínač motoru
- 36 Ruční startovací zařízení
- 37 Palivový kohout
- 38 Sytič

Ovládací prvky HDS 8/20 De

- Regulátor teploty
- Ilustrace C**
- Elektros pouštěč motoru
- Ilustrace D**
- 1 Kontrolka motorového oleje
- 2 Spínač motoru

Ovládací prvky HDS 8/20 G

- Regulátor teploty
- Ilustrace C**
- Spínač motoru
- Ilustrace E**
- 1 Spínač motoru
- Sytič / palivový kohout
- Ilustrace F**
- 1 Sytič
- 2 Palivový kohout

Uvedení do provozu

⚠ VAROVÁNÍ

Poškozené součástky

Nebezpečí úrazu

Zkontrolujte přístroj, příslušenství, přívody a připojení ohledně bezchybného stavu. Pokud stav není dokonalý, nesmíte přístroj používat.

Kontrola hladiny oleje ve vysokotlakém čerpadle

POZOR

Mléčný olej

Poškození přístroje

Pokud je olej mléčný, okamžitě informujte autorizovaný zákaznický servis.

1. Postavte přístroj na rovnou plochu.
2. Zkontrolujte hladinu oleje vysokotlakého čerpadla na ukazateli hladiny oleje.
Hladina oleje musí být uprostřed ukazatele hladiny.
3. V případě potřeby olej doplňte.

Uvedení motoru do provozu

1. Před uvedením do provozu si přečtěte původní návod k používání motoru a dodržujte bezpečnostní pokyny.

Kontrola hladiny oleje v motoru

1. Zkontrolujte hladinu oleje v motoru.
Poklesla-li hladina oleje pod rysku „MIN“, neuvádějte přístroj do provozu.
2. V případě potřeby olej doplňte.

Plnění palivem - HDS 8/20 De

POZOR

Nevhodné palivo

Nebezpečí výbuchu

Palivovou nádrž plňte pouze motorovou naftou nebo lehkým topným olejem. Je možný provoz s bionaftou podle EN 14214 (od venkovní teploty 6 °C).
Nepoužívejte nevhodná paliva, např. benzin.

POZOR

Provoz s prázdnou palivovou nádrží

Zničení palivového čerpadla

Přístroj nikdy neprovazujte s prázdnou palivovou nádrží.

1. Otevřete víko palivové nádrže.
2. Naplňte palivovou nádrž palivem.
3. Zavřete víko palivové nádrže.
4. V případě potřeby seřete rozlité palivo.

Plnění palivem - HDS 8/20 G

⚠ NEBEZPEČÍ

Nevhodné palivo

Nebezpečí výbuchu

Doplňte pouze benzin. Můžete použít bezolovnatý benzin (86 RON).

1. Otevřete víko palivové nádrže.
2. Naplňte palivovou nádrž palivem.
3. Zavřete víko palivové nádrže.
4. V případě potřeby seřete rozlité palivo.

Doplňte palivo

⚠ NEBEZPEČÍ

Nevhodné palivo

Nebezpečí výbuchu

Doplňujte pouze motorovou naftou nebo lehký topný olej. Nevhodná paliva, jako např. benzin, se nesmí používat.

POZOR

Provoz s prázdnou palivovou nádrží

Zničení palivového čerpadla

Přístroj nikdy neprovazujte s prázdnou palivovou nádrží.

1. Otevřete víko palivové nádrže.
2. Naplňte palivovou nádrž palivem.
3. Zavřete víko palivové nádrže.
4. V případě potřeby seřete rozlité palivo.

Montáž pracovního nástavce, vysokotlaké pistole, vysokotlaké hadice a vysokotlaké trysky

Upozornění

Systém EASY!Lock spojuje komponenty pomocí rychlozávitů rychle a spolehlivě jedním otočením.

1. Pracovní nástavec připojte k vysokotlaké pistolí a ručně utáhněte šroubový spoj.
2. Připojte vysokotlakou hadici k vysokotlaké pistolí.
3. Namontujte vysokotlakou trysku.
 - a Vysokotlakou trysku nasadte na pracovní nástavec.
 - b Namontujte ochrannou část a utáhněte ji rukou.
4. Namontujte vysokotlakou hadici na přípojku vysokého tlaku přístroje.

Vodní přípojka

Přípojka na přívod vody

Připojovací hodnoty a požadavky na hadici pro přívod vody najdete v kapitole *Technické údaje*.

Upozornění

Hadice pro přívod vody není součástí objemu dodávky.

1. Připojte hadici pro přívod vody k přívodu vody do přístroje.
2. Připojte hadici pro přívod vody k přívodu vody (např. vodovodní kohoutek).
3. Otevřete přívod vody.

Nasávání vody z nádrže

Tento vysokotlaký čistič je vybaven vhodným příslušenstvím pro odsávání povrchové vody, např. z kádí na dešťovku nebo rybníků.

⚠ NEBEZPEČÍ

Nasávání kapalin obsahujících rozpouštědla nebo pitné vody

Nebezpečí zranění a poškození, kontaminace pitné vody

Nikdy nevsávejte kapaliny obsahující rozpouštědla, jako ředidlo laku, benzin, olej nebo nefiltrovanou vodu. Těsnění v přístroji nejsou odolná vůči rozpouštědlům. Rozprášená mlha rozpouštědel je vysoce vznětlivá, výbušná a toxická.

Nikdy nenasávejte vodu z nádrží na pitnou vodu.

1. Připojte sací hadici (průměr nejméně 3/4") s filtrem (příslušenství) k přívodu vody.
2. Sací hadici zavěste do externího zdroje vody (max. výška sání viz kapitola *Technické údaje*).

Provoz

⚠ NEBEZPEČÍ

Hořlavé kapaliny

Nebezpečí výbuchu

Nerozprašujte hořlavé kapaliny.

⚠ NEBEZPEČÍ

Provoz bez pracovního nástavce

Nebezpečí úrazu

Neprovazujte přístroj nikdy bez namontovaného pracovního nástavce.

Před každým použitím zkontrolujte, zda je pracovní nástavec pevně usazený. Šroubení pracovního nástavce musí být utažené rukou.

⚠ NEBEZPEČÍ

Vysokotlaký vodní paprsek

Nebezpečí úrazu

Nikdy nefixujte spouštěcí a bezpečnostní páčku ve stisknuté poloze.

Nikdy nepoužívejte vysokotlakou pistoli, pokud je bezpečnostní páčka poškozená.

Před zahájením jakýchkoliv prací na přístroji přesuňte pojistnou západku vysokotlaké pistole dopředu.

Držte vysokotlakou pistoli a pracovní nástavec oběma rukama.

POZOR

Navinutá vysokotlaká hadice

Nebezpečí poškození

Před zahájením provozu vysokotlakou hadicí zcela rozviňte.

Otevírání / zavírání vysokotlaké pistole

1. Stlačte bezpečnostní páčku a spouštěcí páčku. Vysokotlaká pistole se otevře.
2. Uvolněte bezpečnostní páčku a spouštěcí páčku. Vysokotlaká pistole se zavře.

Výměna vysokotlaké trysky

⚠ NEBEZPEČÍ

Vysoký tlak přetrvávající v přístroji

Nebezpečí úrazu

Před výměnou trysky přístroj vypněte.

Ovládejte vysokotlakou pistoli, až se uvolní tlak.

1. Posuňte pojistnou západku dopředu. Vysokotlaká pistole je zajištěná.
2. Vyměňte vysokotlakou trysku.

Zapnutí přístroje

Upozornění

Vyjíměte vysokotlakou trysku z pracovního nástavce, abyste usnadnili startování.

1. Otevřete přívod vody.
2. Nastavte regulátor teploty na provoz se studenou nebo horkou vodou.
3. Posuňte pojistnou západku dozadu. Vysokotlaká pistole je odjištěná.
4. Otevřete vysokotlakou pistoli.
5. Nastartujte motor s otevřenou vysokotlakou pistolí podle původního návodu k používání motoru.

Pokud s čištěním nezačnete okamžitě, zajistěte vysokotlakou pistoli (viz kapitola *Přerušení provozu*).

Čištění

1. Nastavte tlak a teplotu podle povrchu, který má být čištěn.

Provoz se studenou vodou

1. Nastavte regulátor teploty do polohy „Hořák vyp.“.

Provoz s horkou vodou

⚠ NEBEZPEČÍ

Horká voda

Nebezpečí opaření

Zamezte kontaktu s horkou vodou.

1. Nastavte regulátor teploty na požadovanou pracovní teplotu. Hořák se zapne.

Provoz s čisticím prostředkem

Upozornění

K provozu s čisticími prostředky je potřebný pěnovací nástavec s nádobou (volitelné vybavení).

⚠ VAROVÁNÍ

Nesprávná manipulace s čisticími prostředky

Zdravotní riziko

Dodržujte bezpečnostní pokyny uvedené na čisticím prostředku.

POZOR

Nevhodné čisticí prostředky

Poškození přístroje nebo čistěných předmětů

Používejte pouze čisticí prostředky schválené firmou KÄRCHER.

Řiďte se doporučeními k dávkování a pokyny příloženými k čisticímu prostředku.

V zájmu ochrany životního prostředí používejte čisticí prostředky šetrně.

POZOR

Příliš vysoké teploty vody

Poškození pěnovacího pracovního nástavce s nádobou

Pěnovací pracovní nástavec s nádobou jsou vhodné pouze pro teploty vody do 60 °C. Při provozu s čisticími prostředky nevybírejte teplotu vody nad 60 °C.

Čisticí prostředky KÄRCHER zaručují bezporuchovou práci. Využijte našeho poradenství nebo si vyžádejte náš katalog či naše informační letáky k čisticím prostředkům.

Pěnovací pracovní nástavec s nádobou 4.112-054.0

Ilustrace G

- ① Nádrž
- ② Pěnovací tryska
- ③ Vysokotlaká pistole EASY!Force
- ④ Sací hadice
- ⑤ Sada clon
Přidávání čisticího prostředku: 3 = silný roztok, 2 = středně silný roztok, 1 = slabý roztok

1. Odšroubujte nádrž.
2. Do sací hadice zasuňte požadovanou clonu.
3. Naplňte čisticí prostředek do nádrže.
4. Našroubujte nádrž na pěnovací pracovní nástavec.
5. Odpojte pracovní nástavec od vysokotlaké pistole.
6. Upevněte pěnovací pracovní nástavec na vysokotlakou pistoli a utáhněte rukou.
7. Uvedte vysokotlaký čistič do provozu.

Pěnovací pracovní nástavec s nádobou 2.112-018.0

Ilustrace H

- ① Nádrž
- ② Otočné držadlo tvar paprsku
- ③ Knoflík dávkování čisticího prostředku
- ④ Vysokotlaká pistole EASY!Force

1. Odšroubujte nádrž.
2. Naplňte čisticí prostředek do nádrže.
3. Našroubujte nádrž na pěnovací pracovní nástavec.
4. Odpojte pracovní nástavec od vysokotlaké pistole.
5. Upevněte pěnovací pracovní nástavec na vysokotlakou pistoli a utáhněte rukou.
6. Uvedte vysokotlaký čistič do provozu.

- Dávkování čisticího prostředku nastavte knoflíkem pro dávkování čisticího prostředku.
- Nastavte šířku paprsku pomocí otočného držadla pro nastavení tvaru paprsku.

Doporučená metoda čištění

- Nastříkejte úsporným způsobem čisticí prostředek na suchý povrch a nechte působit (nikoliv zaschnout).
- Uvolněnou nečistotu opláchněte vysokotlakým paprskem.

Opláchnutí pěnovacího pracovního nástavce s nádobou

Pěnovací pracovní nástavec s nádobou se musí po použití vypláchnout, aby se zabránilo usazování čisticího prostředku.

- Odšroubujte nádrž.
- Zbytek čisticího prostředku nalijte do původního obalu.
- Nádrž naplňte čistou vodou.
- Našroubujte nádrž na pěnovací trysku.
- Pěnovací trysku nechte v provozu cca 1 minutu, aby se vypláchly zbytky čisticího prostředku.
- Vypřádněte nádrž.

Přerušení provozu

- Zavřete vysokotlakou pistoli.
- Posuňte pojistnou západku dopředu. Vysokotlaká pistole je zajištěná.

Upozornění

Při uzavření vysokotlaké pistole motor dále běží ve volnoběžných otáčkách. Díky tomu cirkuluje voda uvnitř čerpadla a zahřívá se. Když hlava válce na čerpadle dosáhne maximální přípustné teploty (80 °C), termoventil na čerpadle se otevře a odvádí horkou vodu ven. Chlazení lze urychlit provozem s tlakovou vodou z vodovodního řádu:

- Otevřete vysokotlakou pistoli na dobu cca 2-3 minut. Protékající voda ochlazuje hlavu válce.

Ukončení provozu

⚠ NEBEZPEČÍ

Horká voda

Nebezpečí opaření

Po provozu s horkou vodou nechte přístroj po vychlazení alespoň 2 minuty běžet se studenou vodou z otevřené vysokotlakou pistolí.

POZOR

Vypnutí motoru při plném zatížení

Nebezpečí poškození

Nikdy nevypínejte motor při plném zatížení s otevřenou vysokotlakou pistolí.

Upozornění

Po provozu se slanou vodou (mořskou vodou) přístroj proplachujte do čista minimálně 2-3 minuty s otevřenou vysokotlakou pistolí vodou z vodovodního řádu.

- Nastavte regulátor teploty do polohy „Hořák vyp“.
- Přístroj oplachujte po dobu nejméně 30 sekund.
- Zavřete vysokotlakou pistoli. Motor běží na volnoběžné otáčky.
- Spínač motoru nastavte do polohy „OFF“.
- Zavřete palivový kohout.
- Zavřete přívod vody.
- Přidržete spouštěcí páčku vysokotlaké pistole stisknutou, dokud se přístroj neodtlakuje.
- Posuňte pojistnou západku dopředu. Vysokotlaká pistole je zajištěná.
- Odšroubujte hadici pro přívod vody od přístroje.

Přeprava

⚠ UPOZORNĚNÍ

Neodržení hmotnosti

Nebezpečí úrazu a poškození

Při přepravě vezměte v úvahu hmotnost stroje.

POZOR

Nesprávná přeprava

Nebezpečí poškození

Chraňte spouštěcí páčku vysokotlaké pistole před poškozením.

- Povolte parkovací brzdou.
- Zatlačte přístroj.
- Při přepravě ve vozidle zajistěte přístroj podle příslušných platných směrnic proti sklouznutí a převržení.

Skladování

⚠ UPOZORNĚNÍ

Neodržení hmotnosti

Nebezpečí úrazu a poškození

Při skladování vezměte v úvahu hmotnost přístroje.

Ochrana před mrazem

POZOR

Mráz

Zničení zařízení zmrzlou vodou

Z přístroje zcela vypusťte vodu.

Přístroj ukládejte pouze na místě chráněném před mrazem.

Pokud není možné skladování na místě, kde nemrzne:

- Vypusťte vodu.
- Načerpejte do přístroje běžný mrazuvzdorný prostředek.

Péče a údržba

⚠ NEBEZPEČÍ

Nebezpečí v důsledku neúmyslného spuštění přístroje

Nebezpečí úrazu

Před jakoukoliv prací na přístroji přerušete přívod paliva.

⚠ UPOZORNĚNÍ

Horké povrchy

Nebezpečí úrazu

Před jakoukoliv prací nechte přístroj vychladnout.

Upozornění

Dodržujte informace o péči a údržbě uvedené v původním návodu k používání motoru.

Bezpečnostní prohlídka / Smlouva o údržbě

Se svým prodejcem si můžete dohodnout pravidelnou bezpečnostní prohlídku nebo uzavřít smlouvu o údržbě. Nechte si prosím poradit.

Intervaly údržby

Před každým uvedením do provozu

POZOR

Mléčný olej

Poškození přístroje

Pokud je olej mléčný, okamžitě informujte autorizovaný zákaznický servis.

- Zkontrolujte hladinu oleje ve vysokotlakém čerpadle (viz kapitola *Kontrola hladiny oleje ve vysokotlakém čerpadle*).

Jednou týdně

1. Vyčistěte vodní filtr (viz kapitola *Čištění vodního filtru*).
2. Zkontrolujte palivový filtr a v případě potřeby jej vyměňte.

Poletoletě

1. Zkontrolujte průtokový ohříváč (viz kapitola *Kontrola průtokového ohříváče*).
2. Vyčistěte síto v bezpečnostním bloku (viz kapitola *Čištění síta v bezpečnostním bloku*).
3. Odšroubujte vysokotlakou hadici z výtoku vody. Pokud je ve výtoku vody patrná jasná, bílá vrstva vodního kamene, proveďte odvápnění přístroje. V případě silné vrstvy vodního kamene, provádějte odvápnění častěji.

Každých šest měsíců nebo podle potřeby

1. Vyprázdněte palivovou nádrž.
2. Vyčistěte palivovou nádrž.
3. Vyčistěte palivový filtr.
4. Vyčistěte palivovou trysku.
5. Vyčistěte topného hada.
 - a Desulfurizujte topný had.
 - b Odstraňte z topného hada saze.
6. Vyměňte olej ve vysokotlakém čerpadle.

Každých 500 hodin provozu, minimálně jednou za rok

- Nechte provést údržbu přístroje autorizovaným zákaznickým servisem.

Údržbářské práce

Čištění vodního filtru

1. Přerušte přívod vody.
2. Odšroubujte nádobku filtru.

Ilustrace I

- ① Vodní filtr
- ② Filtrační vložka
- ③ Nádobka filtru

3. Vytáhněte filtrační vložku směrem dolů.
4. Vyčistěte filtrační vložku a nádobku filtru.
5. Vložte filtrační vložku zase zpět.
6. Našroubujte nádobku filtru a utáhněte ji.

Kontrola průtokového ohříváče

1. Demontujte vložku hořáku.
2. Vyčistěte hořák.
3. Vyčistěte zapalovací elektrody nebo je v případě potřeby vyměňte.
4. Zkontrolujte vzdálenost mezi elektrodami. V případě potřeby upravte vzdálenost mezi elektrodami.

Čištění síta v bezpečnostním bloku

1. Otevřete vysokotlakou pistoli, až se uvolní tlak.
2. Vytáhněte zajišťovací sponu.
3. Vytáhněte hadicový kus z bezpečnostního bloku.
4. Vytáhněte síto z bezpečnostního bloku.
5. Síto očistěte pod tekoucí vodou.
6. Namontujte součástky v obráceném pořadí.

Výměna oleje ve vysokotlakém čerpadle

Druh oleje a množství náplně viz kapitola *Technické údaje*.

1. Připravte si zachytnou nádobu na zachycení cca 1 litru oleje.
2. Vyšroubujte vypouštěcí šroub oleje.
3. Vypustěte olej do zachytné nádoby.
4. Zašroubujte šroub k vypouštění oleje.
5. Nový olej pomalu naplňte do poloviny ukazatele hladiny oleje. Vzduchové bubliny musí být schopny uniknout.

Odstraňování vodního kamene z přístroje

Pokud jsou v potrubí usazeniny, zvyšuje se průtokový odpor, takže zatížení motoru je příliš velké.

⚠ NEBEZPEČÍ

Hořlavé plyny

Nebezpečí výbuchu

Během procesu odstraňování vodního kamene nekuřte.

Zajistěte dobré větrání.

⚠ NEBEZPEČÍ

Kyselina

Nebezpečí poleptání

Používejte ochranné brýle a ochranné rukavice.

Podle právních předpisů lze pro odstraňování vodního kamene použít pouze odstraňovače vodního kamene s certifikační značkou.

- RM 101 (objednací číslo 6.295-398.0)

1. Naplňte nádrž na 20 litrů 15 litry vody.
2. Přidejte 1 litr odstraňovače vodního kamene.
3. Připojte zahradní hadici k vodní přípojce a volný konec zavěste do nádrže.
4. Připojený pracovní nástavec zastrčte do nádrže bez vysokotlaké trysky.
5. Nastartujte motor podle původního návodu k používání motoru.
6. Otevřete vysokotlakou pistoli a během odstraňování vodního kamene ji znovu nezavírejte.
7. Nastavte regulátor teploty na pracovní teplotu 40 °C.
8. Nechte přístroj běžet, dokud nebude dosažena pracovní teplota a hořák se nevyigne.
9. Vypněte přístroj a nechte jej 20 minut stát. Vysokotlaká pistole musí zůstat otevřená.
10. Vypustěte přístroj.

Upozornění

Doporučujeme do přístroje načerpat alkalický roztok (např. RM 81), aby byl chráněn před korozi a došlo k neutralizaci zbytků kyseliny.

Odvdzušnění přístroje

1. Otevřete přívod vody.
2. Vyměňte vysokotlakou trysku.
3. Nastartujte motor podle původního návodu k používání motoru.
4. Nechte přístroj běžet tak dlouho, dokud nevystupuje voda bez bublinek.
5. Vypněte přístroj.
6. Namontujte vysokotlakou trysku.

Nápověda při poruchách

⚠ NEBEZPEČÍ

Nebezpečí v důsledku neúmyslného spuštění přístroje

Nebezpečí úrazu

Před jakoukoliv prací na přístroji přerušte přívod paliva.

△ UPOZORNĚNÍ

Horké povrchy

Nebezpečí úrazu

Před jakoukoliv prací nechte přístroj vychladnout.

Motor neběží

1. Viz původní návod k používání motoru.

Palivová nádrž je prázdná

1. Naplňte palivovou nádrž.

Hladina oleje v motoru je příliš nízká

1. Zkontrolujte hladinu oleje v motoru.

2. Doplňte olej.

Přístroj nevytváří žádný tlak

Na pracovním nástavci je namontována nesprávná vysokotlaká tryska.

1. Namontujte standardní trysku (viz kapitola

Technické údaje).

Vysokotlaká tryska je ucpaná / vymytá

1. Vyčistíte / vyměňte vysokotlakou trysku.

V systému je vzduch

1. Odvzdušněte přístroj (viz kapitola *Odvzdušnění přístroje*).

Vodní filtr je znečištěný

1. Vyčistíte vodní filtr (viz kapitola *Čištění vodního filtru*).

Síto v bezpečnostním bloku je znečištěné

1. Vyčistíte síto v bezpečnostním bloku (viz kapitola *Čištění síta v bezpečnostním bloku*).

Množství přiváděné vody je příliš nízký

1. Zkontrolujte množství přiváděné vody (viz kapitola *Technické údaje*).

Bezpečnostní ventil je špatně nastavený

1. Nechte bezpečnostní ventil nastavit autorizovaným zákaznickým servisem.

Bezpečnostní ventil je netěsný

1. Nechte bezpečnostní ventil nebo těsnění vyměnit autorizovaným zákaznickým servisem.

Přepouštěcí ventil je vadný

1. Nechejte přepouštěcí ventil vyměnit v autorizovaném zákaznickém servisu.

Nerovnoměrný vodní paprsek

Vysokotlaká tryska je ucpaná

1. Vyčistíte vysokotlakou trysku.

Bezpečnostní ventil je špatně nastavený

1. Nechte bezpečnostní ventil nastavit autorizovaným zákaznickým servisem.

Olej ve vysokotlakém čerpadle je mléčný

Těsnění je vadné

1. Informujte autorizovaný zákaznický servis.

Hořák nezapaluje

Omezovač teploty se spouští opakovaně

1. Nechte přístroj zkontrolovat autorizovaným zákaznickým servisem.

Palivová nádrž je prázdná

1. Naplňte palivovou nádrž.

Množství vody je příliš nízké

1. Zkontrolujte vodní přípojku.

2. Zkontrolujte přívody.

3. Vyčistíte síto v bezpečnostním bloku (viz kapitola *Čištění síta v bezpečnostním bloku*).

Palivové čerpadlo je vadné

1. Palivové čerpadlo nechte vyměnit autorizovaným zákaznickým servisem.

Palivový filtr je znečištěný

1. Vyměňte palivový filtr.

Nevezníká zapalovací jiskra

1. Pokud za provozu není v průzoru hořáku viditelná žádná zapalovací jiskra, nechte přístroj zkontrolovat autorizovaným zákaznickým servisem.

Atomizace paliva na trysce hořáku není rovnoměrná

1. Vyměňte palivový filtr.

Hladinový spínač v palivové nádrži vypnul přístroj

1. Doplňte palivovou nádrž.

Zajištění proti nedostatku vody se nezapíná - žádný plamen

Přívod vody je uzavřen

1. Otevřete přívod vody.

Množství přiváděné vody je příliš nízký

1. Zvyšte množství přiváděné vody.

Síto v bezpečnostním bloku je ucpané

1. Vyčistíte síto v bezpečnostním bloku (viz kapitola

Čištění síta v bezpečnostním bloku).

Ventily vysokotlakého čerpadla jsou netěsné nebo znečištěné

1. Informujte autorizovaný zákaznický servis.

Záruka

V každé zemi platí záruční podmínky vydané naší příslušnou odbytovou společností. Případné závady Vašeho přístroje odstraníme během záruční lhůty bezplatně, pokud jsou zaviněny vadou materiálu nebo výrobní vadou. V záručním případě se prosím obraťte s dokladem o koupi na Vašeho prodejce nebo na nejbližší autorizované servisní středisko. (Adresa viz zadní stranu)

EU prohlášení o shodě

Prohlašujeme tímto, že níže uvedený stroj na základě svého provedení a druhu konstrukce, jakož i v provedení námi uváděném na trh, vyhovuje příslušným základním bezpečnostním a zdravotním požadavkům podle směrnice EU. V případě provedení námi neschválené změny stroje ztrácí toto prohlášení svoji platnost.

Výrobek: Vysokotlaký čistič

Typ: 1.210-xxx

Příslušné směrnice EU

2000/14/ES

2006/42/ES (+2009/127/ES)

2011/65/EU

2014/30/EU

Aplikované harmonizované normy

EN IEC 63000: 2018

EN 55012: 2007 + A1: 2009

EN 60335-1

EN 60335-2-79

EN 61000-6-1: 2007

Použitý postup posouzení shody

2000/14/ES: Příloha V

Hladina akustického výkonu dB(A)

HDS 8/20 De

Naměřeno: 114

Zaručeno: 116

HDS 8/20 G

Naměřeno: 107

Zaručeno: 109

Aplikované národní normy

-

Níže podepsaní jednají z pověření a se zplnomocněním představenstva společnosti.



H. Jenner

Chairman of the Board of Management



S. Reiser

Director Regulatory Affairs & Certification

Zmocněnec pro dokumentaci:

S. Reiser

Alfred Kärcher SE & Co. KG

Alfred-Kärcher-Str. 28 - 40

71364 Winnenden (Německo)

Tel.: +49 7195 14-0

Fax: +49 7195 14-2212

Winnenden, 2020/10/01

Technické údaje

		HDS 8/20 De	HDS 8/20 G
Spalovací motor			
Typ motoru		LC186F(D)	G300FA
Výkon	kW/PS	6,8 / 9,2	6,8 / 9,2
Měrná spotřeba	l/h	2,2	3,2
Otáčky motoru	1/min	3350-3450	3300-3400
Vodní přípojka			
Přívodní tlak (max.)	MPa (bar)	0,6 (6)	0,6 (6)
Vstupní teplota (max.)	°C	30	30
Vstupní množství (min.)	l/h (l/min)	1000 (16,7)	1000 (16,7)
Sací výška (max.)	m	0,5	0,5
Minimální délka hadice pro přívod vody	m	7,5	7,5
Minimální průměr hadice pro přívod vody	in	3/4	3/4
Výkonnostní údaje přístroje			
Krytí		IPX5	IPX5
Velikost standardní trysky		045	045
Čerpané množství, voda	l/h (l/min)	800 (13,3)	800 (13,3)
Provozní tlak vody se standardní tryskou	MPa (bar)	20 (200)	20 (200)
Pojistný ventil nadměrného provozního tlaku (maximální)	MPa (bar)	25 (250)	25 (250)
Provozní teplota horké vody (maximální)	°C	80	80
Výkon hořáku	kW	64	64
Spotřeba paliva (max.)	kg/h (l/h)	5,9 (7,0)	5,9 (7,0)
Reaktivní síla vysokotlaké pistole	N	45	45
Provozní látky			
Druh paliva		Motorová nafta	Benzín
Druh motorového oleje		SAE 10 W30, SAE 15 W40	SAE 10 W30
Množství motorového oleje	l	1,2	0,8
Palivo		Topný olej EL nebo motorová nafta	Topný olej EL nebo motorová nafta
Druh oleje Čerpadlo		15W40	15W40
Množství oleje v čerpadle	l	0,4	0,4
Rozměry a hmotnosti			
Hmotnost (bez příslušenství)	kg	234	190
Délka x šířka x výška	mm	1130 x 910 x 895	1130 x 910 x 895
Obsah palivové nádrže	l	4,5	6,0
Obsah palivové nádrže	l	30	30
Zjištěné hodnoty podle EN 60335-2-79			
Hodnota vibrací rukou/paží u vysokotlaké pistole	m/s ²	2,7	2,7
Hodnota vibrací rukou/paží u pracovního nástavce	m/s ²	<2,5	<2,5
Nejistota K	m/s ²	1	1
Hladina akustického tlaku L _{pA}	dB(A)	99	92
Nejistota K _{pA}	dB(A)	3	3
Hladina akustického výkonu L _{WA} + Nejistota K _{WA}	dB(A)	116	109
CO₂-Emise podle postupu měření podle nařízení EU 2016/1628 Euro V			
Motor	g/kWh	977,78	817,85

Technické změny vyhrazeny.

Kazalo

Splošna navodila	161
Namenska uporaba	161
Zaščita okolja	161
Pribor in nadomestni deli	161
Varnostna navodila	162
Simboli na napravi	162
Varnostne naprave	162
Opis naprave	162
Zagon	163
Obratovanje	164
Transport	166
Skladiščenje	166
Nega in vzdrževanje	166
Pomoč pri motnjah	167
Garancija	168
Izjava EU o skladnosti	168
Tehnični podatki	169

Splošna navodila



Pred prvo uporabo naprave preberite in upoštevajte ta originalna navodila za uporabo. Originalna navodila za uporabo shranite za kasnejšo uporabo ali za naslednjega uporabnika.

- Če navodil za uporabo in varnostnih navodil ne upoštevate, lahko nastanejo škoda na napravi in nevarnosti za upravljalca in druge osebe.
- Če opazite poškodbe, ki so nastale med transportom, takoj obvestite prodajalca.
- Ko vzamete vsebino paketa iz embalaže, preverite, ali manjka pribor in ali je vsebina poškodovana.

Namenska uporaba

Napotek

Velja samo za Nemčijo: Naprava je primerna samo za (nestacionarno) mobilno uporabo.

- Ta visokotlačni čistilnik se uporablja zlasti tam, kjer ni na voljo električnega priključka in je potrebna uporaba vroče vode.
- Naprava je namenjena samo čiščenju, npr. strojev, vozil, zgradb, orodja, fasad, teras in vrtno opreme.
- Za trdovratno onesnaženje priporočamo rezkar blata kot poseben pribor.

NEVARNOST

Uporaba na bencinskih črpalkah ali drugih nevarnih območjih

Nevarnost telesnih poškodb

Upoštevajte ustrezne varnostne predpise.

Napotek

Ne pustite, da odpadne vode, ki vsebujejo mineralno olje, vstopijo v zemljo, vode ali kanalizacijo. Pranje motorja ali pranje podvozja izvajajte samo na primernih mestih z izločevalnikom olja.

Mejne vrednosti za oskrbo z vodo

POZOR

Onesnažena voda

Predčasna obraba ali usedline v napravi

Napravo oskrbuje samo s čisto vodo ali reciklirano vodo, ki ne prekoračuje mejnih vrednosti.

Glede oskrbe z vodo veljajo naslednje mejne vrednosti:

- pH-vrednost: 6,5–9,5

- Električna prevodnost: prevodnost sveže vode + 1200 $\mu\text{S}/\text{cm}$, maksimalna prevodnost 2000 $\mu\text{S}/\text{cm}$
- Snovi, ki se izločajo (preskusna prostornina 1 l, čas izločanja 30 minut): < 0,5 mg/l
- Snovi, ki jih je mogoče izločiti s filtri: < 50 mg/l, brez abrazivnih snovi
- Ogljikovodiki: < 20 mg/l
- Klorid: < 300 mg/l
- Sulfat: < 240 mg/l
- Kalcij: < 200 mg/l
- Skupna trdota: < 28 °dH, < 50° TH, < 500 ppm (mg CaCO_3/l)
- Železo: < 0,5 mg/l
- Mangan: < 0,05 mg/l
- Baker: < 2 mg/l
- Aktivni klor: < 0,3 mg/l
- Brez neprijetnih vonjav

Zaščita okolja



Pakirni material je mogoče reciklirati. Embalažo odstranite na okolju varen način.



Električne in elektronske naprave vsebujejo dragocene materiale z možnostjo recikliranja, pogosto pa tudi sestavne dele, kot so baterije, akumulatorske baterije ali olja, ki lahko pri napačni uporabi ali napačnem odstranjevanju škodujejo zdravju ljudi in okolju. Navedeni sestavni deli so kljub temu potrebni za pravilno delovanje naprave. Naprav, označenih s tem simbolom, ne smete odvreči med gospodinjinske odpadke.



Čistilna dela, pri katerih nastaja odpadna voda z vsebnostjo olja, npr. pri čiščenju motorjev ali podvozij, je dovoljeno opravljati samo na mestih za pranje, ki so opremljena z izločevalnikom olja.



Delo s čistili je dovoljeno izvajati samo na delovnih površinah, ki so neprepustne za tekočine in imajo priključek na kanalizacijo za umazano vodo. Ne dovolite, da čistila prodrejo v vodo ali zemljo.



Odvzem vode iz javnih vodotokov v nekaterih državah ni dovoljen.



Preprečite vnos motornega in kurilnega olja, dizelskega goriva in bencina v okolje.



Zaščitite tla in staro olje odstranite na okolju varen način.

Napotki o sestavinah (REACH)

Aktualne informacije najdete na spletnem naslovu:

www.kaercher.de/REACH

Pribor in nadomestni deli

Uporabljajte samo originalni pribor in originalne nadomestne dele, ki zagotavljajo varno in nemoteno delovanje naprave.

Informacije o priboru in nadomestnih delih najdete na spletnem naslovu www.kaercher.com.

Varnostna navodila

⚠ NEVARNOST

- *Naprave ne uporabljajte, če se je razlilo gorivo, temveč jo premaknite na drugo mesto in preprečite iskre.*
- *Ne shranjujte goriva v bližini odprtega ognja ali naprav, kot so peči, kotli, grelniki vode itd., ki imajo pilotni plamen ali lahko tvorijo iskre. Ne uporabljajte in ne prelivajte goriva v zgoraj opisanem okolju.*
- *Lahke vnetljive predmete držite najmanj 2 m stran od dušilnika zvoka.*
- *Naprave ne uporabljajte brez dušilnika zvoka. Redno preverjajte dušilnik zvoka in ga po potrebi očistite ali zamenjajte.*
- *Naprave ne uporabljajte na gozdnih, grmičastih ali travnatih površinah, razen če je izpuh opremljen z lovilnikom isker.*
- *Ne poganjajte motorja z odstranjenim zračnim filtrom ali brez pokrova nad sesalno odprtino.*
- *Ne predstavljajte regulacijske vzmeti, regulacijskega drogovja ali drugih delov, ki bi lahko povečali število vrtljajev motorja.*
- *Ne dotikajte se vročih delov, kot so dušilniki zvoka, valji ali hladilna rebra.*
- *Nikoli ne približujte rok in nog vrtečim se delom.*
- *Naprave ne uporabljajte v zaprtih prostorih.*
- *Ne uporabljajte neprimernih goriv, saj so lahko nevarna.*

Splošna varnostna navodila

- *Upošteвайте ustrezne nacionalne predpise za čistilnike s tekočinskim curkom.*
- *Upošteвайте ustrezne nacionalne predpise o preprečevanju nesreč. Čistilnike s tekočinskim curkom je treba redno preizkušati, rezultate preizkusov pa evidentirati v pisni obliki.*
- *Upošteвайте, da je ogrevalni sistem v napravi opredeljen kot peč. Peči je treba redno pregledovati v skladu z veljavnimi nacionalnimi predpisi.*
- *Naprave ali dodatkov ni dovoljeno spreminjati.*

Simboli na napravi



Ne usmerjajte visokotlačnega curka proti osebam, živalim, priključeni električni opremi ali proti sami napravi.

Varujte napravo pred zmrzaljo.



V skladu z veljavnimi predpisi uporaba naprave v omrežju pitne vode ni dovoljena brez systemskega ločilnika. Zagotovite, da je priključek vašega sistema za gospodinjsko vodo, s katerim je povezan visokotlačni čistilnik, opremljen s sistemskim ločilnikom v skladu z EN 12729, tip BA. Za vodo, ki je prešla skozi sistemski ločilnik, se smatra, da je nepitna. Sistemski separator vedno priključite na dovod vode, nikoli neposredno na napravo.



Nevarnost zaradi električne napetosti. Dela na električnem sistemu lahko izvajajo samo strokovnjaki za elektriko ali pooblaščen strokovno osebje.



Nevarnost opeklin zaradi vročih površin.



Nevarnost za zdravje zaradi strupenih izpušnih plinov. Ne vdihujte izpušnih plinov.

Varnostne naprave

⚠ PREVIDNOST

Manjkajoče ali poškodovane varnostne naprave
Varnostna navodila so namenjena vaši varnosti. Varnostnih navodil nikoli ne spreminjajte in jih vedno upoštevajte.

Varovalka pred pomanjkanjem vode

Varovalka pred pomanjkanjem vode prepreči pregrevanje gorilnika pri pomanjkanju vode. Gorilnik se zažene samo, če je zagotovljeno zadostno napajanje z vodo.

Prelivni ventil

Če je visokotlačna pištola zaprta, se prelivni ventil odpre in visokotlačna črpalka odvode vodo na sesalno stran črpalke. Tako se prepreči prekoračitev dovoljenega delovnega tlaka.

Prelivni ventil je tovarniško nastavljen in zaplombiran. Nastavitev opravi služba za stranke.

Varnostni ventil

Če je prelivni ventil pokvarjen, se odpre varnostni ventil. Varnostni ventil je tovarniško nastavljen in zaplombiran. Nastavitev opravi služba za stranke.

Termostatski ventil na črpalci

Termostatski ventil se odpre, ko je presežena najvišja dovoljena temperatura vode, in usmeri vročo vodo na prosto.

Tlačno stikalo

Tlačno stikalo izklopi gorilnik, ko je tlak pod najnižjim delovnim tlakom, in ga vklopi, ko je tlak presežen.

Omejevalnik temperature izpušnih plinov

Omejevalnik temperature izpušnih plinov izklopi napravo, ko je temperatura izpušnih plinov previsoka.

Varnostna zaskočka

Varnostna zaskočka na visokotlačni pištoli preprečuje, da bi se naprava po nesreči vklopila.

Opis naprave

Pregled HDS 8/20 De

Glejte sliko na strani s slikami
Slika A

- ① Zaščitni del
- ② Visokotlačna šoba
- ③ Brizgalna cev EASY!Lock
- ④ Visokotlačna pištola EASY!Force
- ⑤ Varnostna zaskočka
- ⑥ Sprožilna ročica
- ⑦ Ročica za sprostitve
- ⑧ Visokotlačna gibka cev EASY!Lock
- ⑨ Vžigalna elektroda
- ⑩ Steklo za opazovanje gorilnika
- ⑪ Regulator temperature
- ⑫ Pretočni grelnik
- ⑬ Filter goriva
- ⑭ Baterija za električni zagon

- 15 Parkirna zavora
- 16 Električna omarica
- 17 Odlagalna površina za visokotlačno pištolo
- 18 Izpušni zbiralnik
- 19 Kavelj za shranjevanje visokotlačne gibke cevi
- 20 Ročica za izklop
- 21 Vijak za izpust motornega olja
- 22 Dovod vode
- 23 Filter za vodo
- 24 Iztok vode / visokotlačni priključek EASY!Lock
- 25 Varnostna sponka
- 26 Del cevi
- 27 Sito v varnostnem bloku
- 28 Nadtlačni ventil
- 29 Nadzornik pretoka
- 30 Kazalnik ravni olja visokotlačne črpalke
- 31 Pokrov rezervoarja za gorivo s filtrom
- 32 Rezervoar za gorivo
- 33 Prefilter goriva
- 34 Nivojsko stikalo
- 35 Zgornji pokrov
- 36 Tipska ploščica
- 37 Stikalo motorja
- 38 Kontrolna lučka motornega olja
- 39 Naprava za ročni zagon
- 40 Zračni filter

Pregled HDS 8/20 G

Glejte sliko na strani s slikami

Slika B

- 1 Zaščitni del
- 2 Visokotlačna šoba
- 3 Brizgalna cev EASY!Lock
- 4 Visokotlačna pištola EASY!Force
- 5 Varnostna zaskočka
- 6 Sprožilna ročica
- 7 Ročica za sprostitev
- 8 Visokotlačna gibka cev EASY!Lock
- 9 Vžigalna elektroda
- 10 Steklo za opazovanje gorilnika
- 11 Regulator temperature
- 12 Pretočni grelnik
- 13 Filter goriva
- 14 Parkirna zavora
- 15 Odlagalna površina za visokotlačno pištolo

- 16 Električna omarica
- 17 Kavelj za shranjevanje visokotlačne gibke cevi
- 18 Zračni filter
- 19 Dovod vode
- 20 Vijak za izpust motornega olja
- 21 Filter za vodo
- 22 Iztok vode / visokotlačni priključek EASY!Lock
- 23 Varnostna sponka
- 24 Del cevi
- 25 Sito v varnostnem bloku
- 26 Nadtlačni ventil
- 27 Nadzornik pretoka
- 28 Kazalnik ravni olja visokotlačne črpalke
- 29 Pokrov rezervoarja za gorivo s filtrom
- 30 Rezervoar za gorivo
- 31 Prefilter goriva
- 32 Nivojsko stikalo
- 33 Zgornji pokrov
- 34 Tipska ploščica
- 35 Stikalo motorja
- 36 Naprava za ročni zagon
- 37 Pipa za gorivo
- 38 Dušilka

Krmilni elementi HDS 8/20 De

- Regulator temperature
Slika C
- Električni zaganjalnik motorja
Slika D
- 1 Kazalna lučka motornega olja
- 2 Stikalo motorja

Krmilni elementi HDS 8/20 G

- Regulator temperature
Slika C
- Stikalo motorja
Slika E
- 1 Stikalo motorja
- Dušilka / pipa za gorivo
Slika F
- 1 Dušilka
- 2 Pipa za gorivo

Zagon

⚠ OPOZORILO

Poškodovane komponente

Nevarnost telesnih poškodb

Prepričajte se, da so naprava, pribor, dovodi in priključki v brezhibnem stanju. Če niso brezhibni, naprave ne smete uporabljati.

Preverite nivo olja za visokotlačno črpalko

POZOR

Mlečnato olje

Poškodbe naprave

Če je olje mlečnato, o tem takoj obvestite pooblaščenega stranko.

1. Napravo postavite na ravno površino.
2. Na prikazu ravnosti olja preverite raven olja v visokotlačni črpalki.
Kazalec ravnosti olja mora biti na sredini prikaza ravnosti olja.
3. Po potrebi dolijte olje.

Zagon motorja

1. Pred zagonom preberite originalna navodila za uporabo motorja in upoštevajte varnostna navodila.

Preverite nivo motornega olja

1. Preverite nivo motornega olja.
Če je nivo pod oznako "MIN", naprave ne uporabljajte.
2. Po potrebi dolijte olje.

Dolivanje goriva – HDS 8/20 De

POZOR

Neprimerno gorivo

Nevarnost eksplozije

Rezervoar za gorivo napolnite le z dizelskim gorivom ali lahkim kurilnim oljem. Možno je delovanje z biodizlom po EN 14214 (od zunanje temperature 6 °C).

Ne uporabljajte neprimernih goriv, npr. bencina.

POZOR

Delovanje s prazno posodo za gorivo

Uničenje črpalke za gorivo

Naprave nikoli ne uporabljajte s praznim rezervoarjem za gorivo.

1. Odvijte pokrov rezervoarja za gorivo.
2. Rezervoar napolnite z gorivom.
3. Zaprite pokrov rezervoarja za gorivo.
4. Po potrebi obrišite razlito gorivo.

Dolivanje goriva – HDS 8/20 G

⚠ NEVARNOST

Neprimerno gorivo

Nevarnost eksplozije

Nalivajte samo bencin. Uporabljate lahko neosvinčeni bencin (86-oktanski).

1. Odvijte pokrov rezervoarja za gorivo.
2. Rezervoar napolnite z gorivom.
3. Zaprite pokrov rezervoarja za gorivo.
4. Po potrebi obrišite razlito gorivo.

Vlijte gorivo

⚠ NEVARNOST

Neprimerno gorivo

Nevarnost eksplozije

Polnite le z dizelskim gorivom ali lahkim kurilnim oljem. Neprimernih goriv, npr. bencina, ne smete uporabljati.

POZOR

Delovanje s prazno posodo za gorivo

Uničenje črpalke za gorivo

Naprave nikoli ne uporabljajte s praznim rezervoarjem za gorivo.

1. Odvijte pokrov rezervoarja za gorivo.
2. Napolnite posodo z gorivom.
3. Zaprite pokrov rezervoarja za gorivo.
4. Po potrebi obrišite razlito gorivo.

Namestite brizgalno cev, visokotlačno pištolo, visokotlačno cev in visokotlačno šobo

Napotek

Sistem EASY!Lock s hitrim navojem omogoča hitro in zanesljivo priključitev sestavnih delov s samo enim obratom.

1. Priključite brizgalno cev na visokotlačno pištolo in ročno zategnite vijalni spoj.
2. Visokotlačno gibko cev povežite z visokotlačno pištolo.
3. Namestite visokotlačno šobo.
 - a Natakните visokotlačno šobo na brizgalno cev.
 - b Namestite zaščitni del in ga ročno zategnite.
4. Visokotlačno cev priključite na visokotlačni priključek naprave.

Priključek za vodo

Priključek na vodovod

O priključnih vrednostih in zahtevah za dovodno cev glejte poglavje *Tehnični podatki*.

Napotek

Dovodna cev ni vključena v dobavo.

1. Priključite cev za dovod vode na vstopnik vode na napravi.
2. Priključite cev za dovod vode na dovod vode (npr. pipo za vodo).
3. Odprite dotok vode.

Vsesavanje vode iz posode

Ta tlačni čistilnik je opremljen z ustreznimi pripomočki za sesanje površinske vode, npr. iz dežnih sodov ali ribnikov.

⚠ NEVARNOST

Sesanje tekočin, ki vsebujejo topila, ali pitne vode
Nevarnost poškodb in gmatne škode ter onesnaženja pitne vode

Nikoli ne sesajte tekočine, ki vsebuje topila, kot so razredčila za barve, bencin, olje ali nefiltrirana voda. Tesnila v napravi niso odporna na topila. Meglica, ki nastaja pri pršenju topil, je visoko vnetljiva, eksplozivna in strupena.

Nikoli ne črpajte vode iz rezervoarjev za pitno vodo.

1. Sesalno cev (s premerom najmanj 3/4") priključite s filtrom (dodatna oprema) na dovod vode.
2. Sesalno cev vpnite v zunanji vodni vir (za največjo višino sesanja glejte poglavje *Tehnični podatki*).

Obratovanje

⚠ NEVARNOST

Vnetljive tekočine

Nevarnost eksplozije

Ne pršite nobenih gorljivih tekočin.

⚠ NEVARNOST

Delovanje brez brizgalne cevi

Nevarnost telesnih poškodb

Naprave nikoli ne uporabljajte v brez nameščene peskalne cevi.

Pred vsako uporabo brizgalne cevi preverite, ali je šoba dobro nameščena. Vijake peskalne cevi je treba ročno priviti.

⚠ NEVARNOST

Visokotlačni vodni curek

Nevarnost telesnih poškodb

Nikoli ne fiksirajte sprožilne ročice in varovalne ročice v aktiviranem položaju.

Ne uporabljajte visokotlačne pištole, če je varovalna ročica poškodovana.

Pri vseh delih na napravi potisnite varnostno zaskočko na visokotlačni pištoli naprej.

Visokotlačno pištolo in brizgalno cev držite z obema rokama.

POZOR

Zvita visokotlačna cev

Nevarnost poškodovanja

Pred začetkom delovanja popolnoma odvijte visokotlačno cev.

Odpiranje / zapiranje visokotlačne pištole

1. Pritisnite varovalno ročico in sprožilno ročico. Visokotlačna pištola se odpre.
2. Spustite varovalno ročico in sprožilno ročico. Visokotlačna pištola se zapre.

Zamenjajte visokotlačno šobo

⚠ NEVARNOST

Visok tlak, ki ostane v napravi

Nevarnost telesnih poškodb

Pred zamenjavo šobe izključite napravo.

Aktivirajte visokotlačno pištolo tako, da se tlak v napravi sprosti.

1. Potisnite varnostno zaskočko naprej. Visokotlačna pištola je zavarovana.
2. Zamenjajte visokotlačno šobo.

Vkllop naprave

Napotek

Če želite olajšati zagon, visokotlačno šobo odstranite z brizgalne cevi.

1. Odprite dotok vode.
2. Nastavite regulator temperature za delovanje s hladno ali vročo vodo.
3. Potisnite varnostno zaskočko nazaj. Visokotlačna pištola je sproščena.
4. Odprite visokotlačno pištolo.
5. Motor zaženite z odprto visokotlačno pištolo v skladu z originalnimi navodili za uporabo motorja.

Če se čiščenje ne začne takoj, zavarujte visokotlačno pištolo (glejte poglavje *Prekinitev obratovanja*).

Čiščenje

1. Nastavite tlak in temperaturo glede na površino, ki jo boste čistili.

obratovanje s hladno vodo

1. Nastavite regulator temperature v položaj »Gorilnik izklop«.

obratovanje z vročo vodo

⚠ NEVARNOST

Vroča voda

Nevarnost oparin

Preprečite stik z vročo vodo.

1. Nastavite regulator temperature na zeleno delovno temperaturo. Gorilnik se vklopi.

Obratovanje s čistilom

Napotek

Če želite pri čiščenju uporabljati čistilo, potrebujete razpršilnik za peno (opcija).

⚠ OPOZORILO

Napačno ravnanje s čistili

Nevarnost za zdravje

Upoštevajte varnostna navodila na embalaži čistila.

POZOR

Neprimerna čistila

Poškodovanje naprave in objektov, ki jih čistite

Uporabljajte samo čistila, ki jih je odobrilo podjetje

KÄRCHER.

Upoštevajte priporočila za doziranje in napotke, ki so priloženi čistilu.

Zaradi varovanja okolja s čistili ravnajte varčno.

POZOR

Previsoke temperature vode

Poškodba razpršilnika za peno

Razpršilniki za peno so primerni samo za temperature vode do 60 °C. Pri delu s čistilnimi sredstvi ne nastavite temperature vode nad 60 °C.

Čistila podjetja KÄRCHER zagotavljajo nemoteno delo. Posvetujte se z nami ali zahtevajte naš katalog oziroma gradivo z informacijami o čistilih.

Razpršilnik za peno 4.112-054.0

Slika G

- ① Posoda
- ② Šoba za peno
- ③ Visokotlačna pištola EASY!Force
- ④ Sesalna gibka cev
- ⑤ Komplet zaslonk
Dodatek čistila: 3 = velik, 2 = srednji, 1 = majhen

1. Odvijte posodo.
2. Želena zaslonko vstavite v sesalno gibko cev.
3. Posodo napolnite s čistilom.
4. Posodo privijte na razpršilnik za peno.
5. Ločite brizgalno cev od visokotlačne pištole.
6. Razpršilnik za peno namestite na visokotlačno pištolo in ga trdno privijte.
7. Vključite visokotlačni čistilnik.

Razpršilnik za peno 2.112-018.0

Slika H

- ① Posoda
- ② Vrtljivi ročaj oblike curka
- ③ Vrtljivi gumb za odmerjanje čistila
- ④ Visokotlačna pištola EASY!Force

1. Odvijte posodo.
2. Posodo napolnite s čistilom.
3. Posodo privijte na razpršilnik za peno.
4. Ločite brizgalno cev od visokotlačne pištole.
5. Razpršilnik za peno namestite na visokotlačno pištolo in ga trdno privijte.
6. Vključite visokotlačni čistilnik.
7. Odmerjanje čistila nastavite z vrtljivim gumbom za odmerjanje čistila.
8. Širino curka nastavite z vrtljivim ročajem za obliko curka.

Priporočena metoda čiščenja

1. Čistilo varčno popršite po suhi površini in pustite, da učinkuje (naj se ne posuši).
2. Odstranjeno umazanijo sperite z visokotlačnim curkom.

Sperite razpršilnik za peno

Razpršilnik za peno po uporabi sperite, da preprečite nastajanje oblog čistila.

1. Odvijte posodo.
2. Preostanek čistila zlijte nazaj v embalažo.
3. Posodo napolnite s čisto vodo.
4. Posodo privijte na šobo za peno.
5. Šobo za peno uporabljajte pribl. 1 minuto, da sperete preostali detergent.
6. Izpraznite posodo.

Prekinitev obratovanja

1. Zaprite visokotlačno pištolo.
2. Potisnite varnostno zaskočko naprej. Visokotlačna pištola je zavarovana.

Napitek

Če je visokotlačna pištola zaprta, motor še naprej deluje v prostem teku. Tako voda kroži v črpalki in se ogreva. Ko glava valja na črpalki doseže najvišjo dovoljeno temperaturo (80 °C), se termostatski ventil na črpalki odpre in usmeri toploto vodo na prosto. Pri delovanju z vodo iz vodovodnega omrežja pod tlakom lahko hlajenje pospešite:

3. Visokotlačno pištolo odprite za približno 2-3 minute. Voda, ki teče skoznjo, hladi glavo valja.

Konec uporabe

⚠ NEVARNOST

Vroča voda

Nevarnost oparin

Po delovanju z vročo vodo napravo vsaj 2 minuti hladite s hladno vodo pri odprti visokotlačni pištoli.

POZOR

Ugašanje motorja pri polni obremenitvi

Nevarnost poškodovanja

Nikoli ne ugašajte motorja pod polno obremenitvijo, če je visokotlačna pištola odprta.

Napitek

Po uporabi naprave s slano vodo (morsko vodo) jo sprajte z vodo iz vodovoda najmanj 2–3 minute, ko je visokotlačna pištola odprta.

1. Nastavite regulator temperature v položaj »Gorilnik izklop«.
2. Napravo vsaj 30 sekund izpirajte.
3. Zaprite visokotlačno pištolo. Motor deluje v prostem teku.
4. Stikalo motorja prestavite v položaj »OFF«.
5. Zaprite pipo za gorivo.
6. Zaprite dotok vode.
7. Pritiskajte visokotlačno pištolo, da se sprostí tlak v napravi.
8. Potisnite varnostno zaskočko naprej. Visokotlačna pištola je zavarovana.
9. Z naprave odvijte cev za dovajanje vode.

Transport

⚠ PREVIDNOST

Neupoštevanje teže

Nevarnost telesnih poškodb in materialne škode
Pri transportu upoštevajte težo naprave.

POZOR

Nestrokovni transport

Nevarnost poškodovanja

Sprožilno ročico visokotlačne pištole zaščitite pred poškodbami.

1. Sprostite parkirno zavoro.
2. Potisnite napravo.
3. Pri transportu v vozilih zavarujte napravo pred zdrsom in prevrnitvijo v skladu z veljavnimi smernicami.

Skладиščenje

⚠ PREVIDNOST

Neupoštevanje teže

Nevarnost telesnih poškodb in materialne škode
Pri skladiščenju upoštevajte težo naprave.

Zaščita pred zamrzovanjem

POZOR

Zamrzovanje

Uničenje naprave zaradi zmrznjene vode

Odstranite vso vodo iz naprave.

Shranite napravo na mestu, kjer ni zmrzali.

Če skladiščenje na mestu brez zmrzali ni mogoče:

1. izpihajte vodo.
2. Skozi napravo prečrpajte običajno sredstvo za zaščito pred zamrzovanjem.

Nega in vzdrževanje

⚠ NEVARNOST

Nevarnost zaradi nenamernega zagona naprave

Nevarnost telesnih poškodb

Pred vsemi deli na napravi odklopite dovod goriva.

⚠ PREVIDNOST

Vročje površine

Nevarnost telesnih poškodb

Pred vsemi deli počakajte, da se naprava ohladi.

Napitek

Upoštevajte podatke o negi in vzdrževanju v originalnih navodilih za uporabo motorja.

Varnostni pregledi / pogodba o vzdrževanju

Z vašim prodajalcem se lahko dogovorite za redne varnostne preglede ali sklenete pogodbo o vzdrževanju. Pustite si svetovati.

Vzdrževalni intervali

Pred vsako uporabo

POZOR

Mlečnato olje

Poškodbe naprave

Če je olje mlečnato, o tem takoj obvestite pooblaščenega stranko.

1. Preverite nivo olja visokotlačne črpalke (glejte poglavje *Preverite nivo olja za visokotlačno črpalko*).

Tedensko

1. Očistite filter za vodo (glejte poglavje *Čiščenje filtra za vodo*).
2. Preverite filter goriva in ga po potrebi zamenjajte.

Polletno

1. Preverite pretočni grelnik vode (glejte poglavje *Preverite pretočni grelnik vode*).
2. Očistite sito v varnostnem bloku (glejte poglavje *Čiščenje sita v varnostnem bloku*).
3. Odvijte visokotlačno cev iz odtoka vode. Če je v odtoku vode očitna bela plast vodnega kamna, ga odstranite. Če je vodnega kamna debela, ga odstranite pogosteje.

Vsakih šest mesecev ali po potrebi

1. Izpraznite rezervoar za gorivo.
2. Očistite rezervoar za gorivo.
3. Očistite filter za gorivo.
4. Očistite šobo za gorivo.
5. Očistite ogrevalno tuljavo.
 - a. Odstranite žveplo z ogrevalne tuljave.
 - b. Odstranite saje z ogrevalne tuljave.
6. Zamenjajte olje v visokotlačni črpalki.

Vsakih 500 obratovalnih ur, najmanj enkrat letno

- Vzdrževanje naprave naj izvaja pooblaščen servisna služba.

Vzdrževalna dela

Čiščenje filtra za vodo

1. Izklopite dotok vode.
2. Odvijte skodelico filtra.

Slika 1

- ① Filter za vodo
- ② Filtrski vložek
- ③ Skodelica filtra

3. Filtrski vložek izvlecite navzdol.
4. Očistite filtrski vložek in skodelico filtra.
5. Ponovno vstavite filtrski vložek.
6. Privijte skodelico filtra in jo zategnite.

Preverite pretočni grelnik vode

1. Odstranite vložek gorilnika.
2. Očistite gorilnik.
3. Očistite elektrode za vžig ali jih po potrebi zamenjajte.
4. Preverite razmik elektrod.

Po potrebi prilagodite razmik elektrod.

Čiščenje sita v varnostnem bloku

1. Odprite visokotlačno pištolo, da se sprostí tlak v napravi.
2. Izvlecite varnostno sponko.
3. Izvlecite odsek cevi iz varnostnega bloka.
4. Sito potegnite iz varnostnega bloka.
5. Očistite sito pod tekočo vodo.
6. Sestavne dele montirajte v obratnem vrstnem redu.

Zamenjajte olje visokotlačne črpalke

Za vrsto in količino olja glejte poglavje *Tehnični podatki*.

1. Pripravite prestrezno posodo za pribl. 1 liter olja.
2. Odvijte izpustni vijak za olje.
3. Olje izpustite v prestrezno posodo.
4. Privijte vijak za izpust olja.
5. Novo olje počasi dolijte do sredine prikaza ravni olja. Zračni mehurčki morajo imeti prosto pot, da se odstranijo.

Odstranite vodni kamen

Pri usedlinah v cevovodih se poveča upornost pri pretoku, kar poveča obremenitev motorja.

⚠ NEVARNOST

Vnetljivi plini

Nevarnost eksplozije

Med postopkom odstranjevanja vodnega kamna ne kadite.

Zagotovite dobro prezračevanje.

⚠ NEVARNOST

Kislina

Jedko

Nosite zaščitna očala in rokavice.

V skladu z zakonskimi predpisi se za odstranjevanje vodnega kamna lahko uporabljajo le preverjena topila s certifikati.

- RM 101 (št. za naročilo 6.295-398.0)

1. Posodo za 20 litrov napolnite s 15 litri vode.
2. Dodajte 1 liter odstranjevalca vodnega kamna.
3. Priključite cev za vodo na priključek za vodo in obesite prosti konec v posodo.
4. V posodo vstavite priključeno brizgalno cev brez visokotlačne šobe.
5. Motor zaženite v skladu z originalnimi navodili za uporabo motorja.
6. Odprite visokotlačno pištolo in je med odstranjevanjem vodnega kamna ne zapirajte več.
7. Nastavite regulator temperature na delovno temperaturo 40 °C.
8. Pustite, da naprava deluje, dokler delovna temperatura ni dosežena in gorilnik ne ugasne.
9. Izklopite napravo in pustite stati 20 minut. Visokotlačna pištola mora ostati odprta.
10. Izpraznite napravo.

Napotek

Priporočamo, da skozi napravo črpate alkalno raztopino (npr. RM 81) za zaščito pred korozijo in nevtralizacijo ostankov kislin.

Odzračevanje naprave

1. Odprite dotok vode.
2. Odstranite visokotlačno šobo.
3. Motor zaženite v skladu z originalnimi navodili za uporabo motorja.
4. Pustite napravo teči toliko časa, da začne izstopati voda brez mehurčkov.
5. Izklopite napravo.
6. Namestite visokotlačno šobo.

Pomoč pri motnjah

⚠ NEVARNOST

Nevarnost zaradi nenamernega zagona naprave

Nevarnost telesnih poškodb

Pred vsemi deli na napravi odklopite dovod goriva.

⚠ PREVIDNOST

Vročje površine

Nevarnost telesnih poškodb

Pred vsemi deli počakajte, da se naprava ohladi.

Motor ne deluje

1. Glejte originalna navodila za uporabo motorja.

Rezervoar za gorivo je prazen

1. Napolnite rezervoar za gorivo.

Raven olja v motorju je prenizka

1. Preverite nivo motornega olja.
2. Dolijte olje.

Naprava ne vzpostavi tlaka

Na brizgalno cev je nameščena napačna šoba z visokim tlakom.

1. Namestite standardno šobo (glejte poglavje *Tehnični podatki*)

Visokotlačna šoba je zamašena/izprana

1. Očistite/zamenjajte visokotlačno šobo.

V sistemu je zrak.

1. Odzračite napravo (glejte poglavje *Odzračevanje naprave*).

Vodni filter je umazan

1. Očistite filter za vodo (glejte poglavje *Čiščenje filtra za vodo*).

Sito v varnostnem bloku je umazano.

1. Očistite sito v varnostnem bloku (glejte poglavje *Čiščenje sita v varnostnem bloku*).

Količina dovajanja vode ni zadostna

1. Preverite količino dovajanja vode (glejte poglavje *Tehnični podatki*).

Varnostni ventil je napačno nastavljen

1. Varnostni ventil naj nastavi pooblaščen servisna služba.

Varnostni ventil pušča

1. Varnostni ventil ali tesnilo naj zamenja pooblaščen servisna služba.

Prelivni ventil je pokvarjen

1. Prelivni ventil naj zamenja pooblaščen servisna služba.

Neenakomeren vodni curek

Visokotlačna šoba je zamašena

1. Očistite visokotlačno šobo.

Varnostni ventil je napačno nastavljen

1. Varnostni ventil naj nastavi pooblaščen servisna služba.

Mlečnato olje v visokotlačni črpalki

Tesnilo je okvarjeno

1. Stopite v stik s pooblaščen servisno službo.

Gorilnik se ne prižge

Omejevalnik temperature se je večkrat sprožil

1. Napravo naj preveri pooblaščen servisna služba.

Rezervoar za gorivo je prazen

1. Napolnite rezervoar za gorivo.

Premalo vode

1. Preverite priključek za vodo.
2. Preverite dovode.
3. Očistite sito v varnostnem bloku (glejte poglavje *Čiščenje sita v varnostnem bloku*).

Črpalka za gorivo je pokvarjena

1. Črpalka za gorivo naj zamenja pooblaščen servisna služba.

Filter goriva je umazan

1. Zamenjajte filter za gorivo.

Ni iskenja za vžig

1. Če med delovanjem skozi steklo gorilnika ni vidne iskre, naj napravo pregleda pooblaščen servisna služba.

Atomizacija goriva na šobi gorilnika je neenakomerna

1. Zamenjajte filter za gorivo.

Nivojsko stikalo v rezervoarju za gorivo je izklopilo napravo

1. Napolnite rezervoar za gorivo.

Varovalka pred pomanjkanjem vode se ne vklopi – ni plamena

Dovod vode je zaprt

1. Odprite dotok vode.

Količina dovajanja vode ni zadostna

1. Povečajte dotok vode.

Sito v varnostnem bloku je zamašeno

1. Očistite sito v varnostnem bloku (glejte poglavje *Čiščenje sita v varnostnem bloku*).

Ventili visokotlačne črpalke ne tesnijo ali so zamazani.

1. Stopite v stik s pooblaščen servisno službo.

Garancija

V vsaki državi veljajo garancijski pogoji, ki jih je izdala naša pristojna prodajna družba. V garancijskem roku bodo morebitne motnje v delovanju naprave odpravljene brezplačno, če je njihov vzrok napaka v materialu ali napaka pri proizvodnji. Pri uveljavljanju garancije zagotovite dokazilo o nakupu in stopite v stik s prodajalcem ali z najbližjo servisno službo.

Naslov najdete na hrbtni strani.

Izjava EU o skladnosti

S tem izjavljamo, da v nadaljevanju navedeni stroj zaradi svoje zasnove in konstrukcije ter v izvedbi, kakršno dajemo na tržišče, ustreza osnovnim zahtevam glede varnosti in varovanja zdravja v skladu z EU-direktivami. V primeru sprememb na stroju brez našega soglasja ta izjava izgubi veljavnost.

Izdelek: Visokotlačni čistilnik

Tip: 1.210-xxx

Zadevne EU-direktive

2000/14/ES

2006/42/ES (+2009/127/ES)

2011/65/EU

2014/30/EU

Uporabljeni harmonizirani standardi

EN IEC 63000: 2018

EN 55012: 2007 + A1: 2009

EN 60335-1

EN 60335-2-79

EN 61000-6-1: 2007

Veljaven postopek ocene skladnosti

2000/14/ES: Priloga V

Raven zvočne moči dB(A)

HDS 8/20 De

Izmerjeno: 114

Zajamčeno: 116

HDS 8/20 G

Izmerjeno: 107

Zajamčeno: 109

Uporabljeni nacionalni standardi

-

Podpisniki ravnavajo po navodilih in s pooblastilom uprave.



H. Jenner

Chairman of the Board of Management



S. Reiser

Director Regulatory Affairs & Certification

Pooblaščen oseba za dokumentacijo:

S. Reiser

Alfred Kärcher SE & Co. KG

Alfred-Kärcher-Str. 28 - 40

71364 Winnenden (Nemčija)

Tel.: +49 7195 14-0

Faks: +49 7195 14-2212

Winnenden, 2020/10/01

Tehnični podatki

		HDS 8/20 De	HDS 8/20 G
Motor z notranjim zgorevanjem			
Tip motorja		LC186F (D)	G300FA
Zmogljivost/moč	kW/PS	6,8 / 9,2	6,8 / 9,2
Specifična poraba	l/h	2,2	3,2
Število vrtljajev motorja	1/min	3350-3450	3300-3400
Priključek za vodo			
Tlak na dotoku (maks.)	MPa (bar)	0,6 (6)	0,6 (6)
Temperatura na dotoku (maks.)	°C	30	30
Količina dotoka (min.)	l/h (l/min)	1000 (16,7)	1000 (16,7)
Višina sesanja (maks.)	m	0,5	0,5
Minimalna dolžina cevi za dovajanje vode	m	7,5	7,5
Minimalni premer cevi za dovajanje vode	in	3/4	3/4
Podatki o zmogljivosti naprave			
Stopnja zaščite		IPX5	IPX5
Velikost standardne šobe		045	045
Črpalna količina, voda	l/h (l/min)	800 (13,3)	800 (13,3)
Delovni tlak vode s standardno šobo	MPa (bar)	20 (200)	20 (200)
Dovoljeni delovni nadtlak (maks.) (varnostni ventil)	MPa (bar)	25 (250)	25 (250)
Delovna temperatura tople vode (maks.)	°C	80	80
Moč gorilnika	kW	64	64
Poraba goriva (maks)	kg/h (l/h)	5,9 (7,0)	5,9 (7,0)
Sila vzratnega sunka visokotlačne pištole	N	45	45
Pogonska sredstva			
Vrsta goriva		Dizelsko gorivo	bencin,
Vrsta motornega olja		SAE 10 W30, SAE 15 W40	SAE 10 W30
Količina motornega olja	l	1,2	0,8
Gorivo		Grelna olje EL ali dizel	Grelna olje EL ali dizel
Vrsta olja črpalke		15W40	15W40
Količina olja črpalke	l	0,4	0,4
Mere in mase			
Teža (brez pribora)	kg	234	190
Dolžina x širina x višina	mm	1130 x 910 x 895	1130 x 910 x 895
Prostornina rezervoarja za gorivo	l	4,5	6,0
Vsebina posode za gorivo	l	30	30
Ugotovljene vrednosti v skladu s standardom EN 60335-2-79			
Vrednost tresljajev za dlani/roke – visokotlačna pištola	m/s ²	2,7	2,7
Vrednost tresljajev za dlani/roke – brizgalna cev	m/s ²	<2,5	<2,5
Negotovost K	m/s ²	1	1
Raven tlaka hrupa L _{pA}	dB(A)	99	92
Negotovost K _{pA}	dB(A)	3	3
Raven moči hrupa L _{WA} + negotovost K _{WA}	dB(A)	116	109
CO₂ emisije po merilnem postopku Uredbe EU 2016/1628 Euro V			
Motor	g/kWh	977,78	817,85

Pridržujemo si pravico do sprememb tehničnih podatkov.

Spis treści

Wskazówki ogólne.....	170
Zastosowanie zgodne z przeznaczeniem	170
Ochrona środowiska.....	170
Akcesoria i części zamienne	171
Wskazówki dotyczące bezpieczeństwa.....	171
Symbole na urządzeniu	171
Urządzenia zabezpieczające.....	171
Opis urządzenia	172
Uruchamianie	173
Eksploatacja	174
Transport	176
Składowanie	176
Czyszczenie i konserwacja	176
Usuwanie usterek.....	177
Gwarancja	178
Deklaracja zgodności UE	178
Dane techniczne.....	179

Wskazówki ogólne



Przed pierwszym uruchomieniem urządzenia należy przeczytać oryginalną instrukcję obsługi i postępować zgodnie z jej zaleceniami. Oryginalną instrukcją obsługi przecho-
wać do późniejszego wykorzystania lub dla kolejnego właściciela.

- Nieprzestrzeżenie instrukcji obsługi i wskazówek dotyczących bezpieczeństwa może doprowadzić do uszkodzenia urządzenia i powstania zagrożeń dla osoby obsługującej oraz innych osób.
- Ewentualne uszkodzenia transportowe należy niezwłocznie zgłosić sprzedawcy.
- Podczas rozpakowywania urządzenia należy je sprawdzić pod kątem kompletności i uszkodzeń.

Zastosowanie zgodne z przeznaczeniem

Wskazówka

Dotyczy tylko Niemiec: Urządzenie jest przeznaczone tylko do użytku mobilnego (niestacjonarnego).

- Myjkę wysokociśnieniową stosuje się zwłaszcza tam, gdzie nie jest dostępne połączenie elektryczne i należy użyć ciepłej wody.
- Urządzenie jest przeznaczone wyłącznie do czyszczenia, np. maszyn, pojazdów, budynków, narzędzi, fasad, tarasów i sprzętu ogrodowego.
- W przypadku silnych zabrudzeń zalecamy użycie dyszy frezującej do zanieczyszczeń, dostępnej w ramach wyposażenia specjalnego.

⚠ NIEBEZPIECZEŃSTWO

Zastosowanie na stacjach benzynowych lub w innych niebezpiecznych obszarach

Niebezpieczeństwo odniesienia obrażeń

Przestrzegać odpowiednich zasad bezpieczeństwa.

Wskazówka

Nie dopuścić do przedostania się ścieków zawierających olej mineralny do gruntu, wody lub kanalizacji. Mycie silnika lub podwozia należy przeprowadzać tylko w odpowiednich miejscach, używając separatora oleju.

Wartości graniczne dla dopływu wody

UWAGA

Zanieczyszczona woda

Wcześniejsze zużycie lub odkładanie się osadów w urządzeniu

Urządzenie można zasilać tylko czystą wodą lub wodą z recyklingu, o ile nie przekracza ona wartości granicznych.

Dla dopływu wody obowiązują następujące wartości graniczne:

- Wartość pH: 6,5-9,5
- Przewodność elektryczna: Przewodność świeżej wody + 1200 µS/cm, maksymalna przewodność 2000 µS/cm
- Substancje odkładające się (objętość próbki 1 l, czas osadzania 30 minut): < 0,5 mg/l
- Substancje filtrowane: < 50 mg/l, bez materiałów ściernych
- Węglowodory: < 20 mg/l
- Chlorek: < 300 mg/l
- Siarczan: < 240 mg/l
- Wapń: < 200 mg/l
- Twardość łączna: < 28 °dH, < 50° TH, < 500 ppm (mg CaCO₃/l)
- Żelazo: < 0,5 mg/l
- Mangan: < 0,05 mg/l
- Miedź: < 2 mg/l
- Chlor aktywny: < 0,3 mg/l
- Brak przykrego zapachu

Ochrona środowiska



Materiały, z których wykonano opakowania, nadają się do recyklingu. Opakowania poddać utylizacji przyjaznej dla środowiska naturalnego.



Elektryczne i elektroniczne urządzenia zawierają cenne surowce wtórne, a często również takie części składowe jak baterie, akumulatory lub olej, które w razie niewłaściwej obsługi lub nieprawidłowej utylizacji mogą stanowić potencjalne zagrożenie dla zdrowia ludzkiego i środowiska naturalnego. Jednak te części składowe są niezbędne do prawidłowej pracy urządzenia. Urządzeń oznaczonych tym symbolem nie można wyrzucać do odpadów z gospodarstw domowych.



Czyszczenie, podczas którego powstaje woda zawierająca olej, np. mycie silnika, mycie podwozia, może być wykonywane tylko na stanowiskach do mycia wyposażonych w oddzielacz oleju.



Prace z użyciem środków czyszczących można wykonywać tylko na wodoszczelnych powierzchniach roboczych z podłączeniem do kanalizacji odprowadzającej brudną wodę. Nie dopuszczać, aby środki czyszczące dostały się do zbiorników wodnych lub do gleby.



Pobór wody z publicznych zbiorników wodnych w niektórych krajach jest niedozwolony.



Prosimy o dopilnowanie, aby olej silnikowy, olej opałowy, olej napędowy i benzyna nie dostawały się do środowiska.



Należy chronić grunt, a zużyty olej poddać utylizacji przyjaznej dla środowiska naturalnego.

Wskazówki dotyczące składników (REACH)

Aktualne informacje dotyczące składników można znaleźć na stronie: www.kaercher.de/REACH

Akcesoria i części zamienne

Należy stosować tylko oryginalne akcesoria i części zamienne, ponieważ gwarantują one bezpieczną i bezawaryjną pracę urządzenia.

Informacje dotyczące akcesoriów i części zamiennej można znaleźć na stronie www.kaercher.com.

Wskazówki dotyczące bezpieczeństwa

⚠ NIEBEZPIECZEŃSTWO

- Nie uruchamiać urządzenia, jeśli zostało rozlane paliwo. Zamiast tego należy przenieść urządzenie w inne miejsce i unikać iskrzenia.
- Nie przechowywać paliwa w pobliżu otwartego ognia lub urządzeń takich jak piece, kotle, podgrzewacze wody itp., które wykorzystują płomyk zapalający lub w których mogą powstawać iskry. Nie używać ani nie rozlewać paliwa w tego typu środowisku.
- Trzymać łatwopalne przedmioty w odległości co najmniej 2 m od tłumika.
- Nie eksploatować urządzenia bez tłumika. Regularnie sprawdzać tłumik; w razie potrzeby należy go oczyścić lub wymienić.
- Nie używać urządzenia na obszarach leśnych, w pobliżu zarośli i traw, jeżeli układ wdechowy nie został wyposażony w pochłaniacz iskier.
- Nie uruchamiać silnika ze zdjętym filtrem powietrza lub bez osłony otworu wlotowego.
- Nie przestawiać żadnych sprężyn regulacyjnych ani drążków regulatora, które mogą spowodować zwiększenie prędkości obrotowej silnika.
- Nie dotykać gorących części, takich jak tłumik, siłowniki lub żebra chłodzące.
- Nigdy nie zbliżać dłoni i stóp do obracających się części.
- Nie eksploatować urządzenia w zamkniętych pomieszczeniach.
- Nie używać nieodpowiednich paliw, ponieważ mogą być niebezpieczne.

Ogólne instrukcje bezpieczeństwa

- Należy przestrzegać obowiązujących przepisów krajowych dotyczących cieczowych myjek strumieniowych.
- Należy przestrzegać obowiązujących przepisów krajowych dotyczących zapobiegania wypadkom. Cieczowe myjki strumieniowe należy regularnie kontrolować, a wyniki kontroli rejestrować na piśmie.
- Należy pamiętać, że system grzewczy w urządzeniu jest sklasyfikowany jako piec. Piec musi być regularnie poddawane kontroli zgodnie z obowiązującymi przepisami krajowymi.
- Urządzenia ani akcesoriów nie można modyfikować.

Symbole na urządzeniu



Nie kierować strumienia pod wysokim ciśnieniem na osoby, zwierzęta, aktywne wyposażenie elektryczne ani na samo urządzenie.

Chronić urządzenie przed mrozem.



Zgodnie z obowiązującymi przepisami urządzenie nigdy nie może być użytkowane bez odłącznika systemowego od sieci wodociągowej. Upewnić się, że przyłączyce wodociągowe domowego, przy którym używana jest myjka wysokociśnieniowa, jest wyposażone w odłącznik systemowy zgodny z EN 12729 typu BA. Woda, która przepłynęła przez odłącznik systemowy, jest uznawana za nie nadającą się do spożycia. Zawsze należy podłączać separator systemów do sieci wodociągowej, nigdy bezpośrednio do urządzenia.



Niebezpieczeństwo porażenia prądem elektrycznym. Tylko wykwalifikowani elektrycy lub autoryzowani technicy mogą wykonywać prace przy instalacji elektrycznej.



Niebezpieczeństwo oparzenia się o gorące powierzchnie.



Zagrożenie dla zdrowia spowodowane przez trujące spaliny. Nie wdychać spalin.

Urządzenia zabezpieczające

⚠ OSTROŻNIE

Brak urządzeń zabezpieczających lub zmiany wprowadzone w urządzeniach

Urządzenia zabezpieczające służą ochronie użytkownika.

Dlatego nigdy nie wolno zmieniać ani pomijać urządzeń zabezpieczających.

Zabezpieczenie przed brakiem wody

Zabezpieczenie na wypadek braku wody zapobiega przegrzaniu palnika w przypadku braku wody. Palnik włącza się tylko przy wystarczającym zasilaniu wodą.

Zawór nadmiarowo-przelewowy

Po zamknięciu pistoletu wysokociśnieniowego otwiera się zawór nadmiarowo-przelewowy, a pompa wysokociśnieniowa tłoczy wodę z powrotem na stronę ssącą pompy. Zapobiega to przekroczeniu dopuszczalnego ciśnienia roboczego.

Zawór nadmiarowo-przelewowy jest ustawiony fabrycznie i zaplombowany. Ustawienie jest dokonywane przez serwis klienta.

Zawór bezpieczeństwa

Zawór bezpieczeństwa otwiera się, gdy zawór nadmiarowo-przelewowy jest uszkodzony.

Zawór bezpieczeństwa jest ustawiony fabrycznie i zaplombowany. Ustawienie jest dokonywane przez serwis klienta.

Zawór termiczny na pompie

Zawór termiczny otwiera się po przekroczeniu maksymalnej dopuszczalnej temperatury wody i kieruje gorącą wodę na zewnątrz.

Wyłącznik ciśnieniowy

Wyłącznik ciśnieniowy wyłącza palnik po spadku ciśnienia roboczego poniżej minimalnej wartości i włącza go ponownie po wzroście ciśnienia powyżej tej wartości.

Ogranicznik temperatury spalin

Ogranicznik temperatury spalin wyłącza urządzenie, gdy temperatura spalin jest zbyt wysoka.

Zaczep zabezpieczający

Blokada zabezpieczająca pistolet wysokociśnieniowy zapobiega przypadkowemu włączeniu urządzenia.

Opis urządzenia

Przegląd HDS 8/20 De

Ilustracje, patrz strona z rysunkami

Rysunek A

- ① Część ochronna
- ② Dysza wysokociśnieniowa
- ③ Lanca EASY!Lock
- ④ Pistolet wysokociśnieniowy EASY!Force
- ⑤ Zaczep zabezpieczający
- ⑥ Dźwignia spustowa
- ⑦ Dźwignia odblokowująca
- ⑧ Wąż wysokociśnieniowy EASY!Lock
- ⑨ Elektroda zapłonowa
- ⑩ Wziernik palnika
- ⑪ Regulator temperatury
- ⑫ Przepływowy podgrzewacz wody
- ⑬ Filtr paliwa
- ⑭ Akumulator do rozruchu elektrycznego
- ⑮ Hamulec postojowy
- ⑯ Skrzynka elektryczna
- ⑰ Uchwyt na pistolet wysokociśnieniowy
- ⑱ Kolektor wydechowy
- ⑲ Hak do przechowywania węża wysokociśnieniowego
- ⑳ Dźwignia odcinająca
- ㉑ Śruba spustowa oleju silnikowego
- ㉒ Wlot wody
- ㉓ Filtr wody
- ㉔ Wylot wody / przyłącze wysokiego ciśnienia EASY!Lock
- ㉕ Kłamra zabezpieczająca
- ㉖ Tulejka wężyka
- ㉗ Sitko w bloku bezpieczeństwa
- ㉘ Zawór nadciśnieniowy
- ㉙ Czujnik przepływu
- ㉚ Wskaźnik poziomu oleju pompy wysokociśnieniowej

- ㉛ Klapka wlewu zbiornika paliwa z filtrem
- ㉜ Zbiornik paliwa
- ㉝ Filtr wstępny paliwa
- ㉞ Przelącznik poziomy
- ㉟ Górna osłona
- ㊱ Tabliczka znamionowa
- ㊲ Wyłącznik silnika
- ㊳ Lampka kontrolna oleju silnikowego
- ㊴ Mechanizm ręcznego uruchomienia
- ㊵ Filtr powietrza

Przegląd HDS 8/20 G

Ilustracje, patrz strona z rysunkami

Rysunek B

- ① Część ochronna
- ② Dysza wysokociśnieniowa
- ③ Lanca EASY!Lock
- ④ Pistolet wysokociśnieniowy EASY!Force
- ⑤ Zaczep zabezpieczający
- ⑥ Dźwignia spustowa
- ⑦ Dźwignia odblokowująca
- ⑧ Wąż wysokociśnieniowy EASY!Lock
- ⑨ Elektroda zapłonowa
- ⑩ Wziernik palnika
- ⑪ Regulator temperatury
- ⑫ Przepływowy podgrzewacz wody
- ⑬ Filtr paliwa
- ⑭ Hamulec postojowy
- ⑮ Uchwyt na pistolet wysokociśnieniowy
- ⑯ Skrzynka elektryczna
- ⑰ Hak do przechowywania węża wysokociśnieniowego
- ⑱ Filtr powietrza
- ⑲ Wlot wody
- ㉑ Śruba spustowa oleju silnikowego
- ㉒ Filtr wody
- ㉔ Wylot wody / przyłącze wysokiego ciśnienia EASY!Lock
- ㉕ Kłamra zabezpieczająca
- ㉖ Tulejka wężyka
- ㉗ Sitko w bloku bezpieczeństwa
- ㉘ Zawór nadciśnieniowy
- ㉙ Czujnik przepływu
- ㉚ Wskaźnik poziomu oleju pompy wysokociśnieniowej
- ㉛ Klapka wlewu zbiornika paliwa z filtrem
- ㉜ Zbiornik paliwa

- ① Filtr wstępny paliwa
- ② Przelącznik poziomu
- ③ Górna osłona
- ④ Tabliczka znamionowa
- ⑤ Wyłącznik silnika
- ⑥ Mechanizm ręcznego uruchomienia
- ⑦ Zawór paliwa
- ⑧ Dławik

Elementy obsługowe HDS 8/20 De

- Regulator temperatury
Rysunek C
- Rozrusznik elektryczny silnika
Rysunek D

- ① Lampka kontrolna oleju silnikowego
- ② Wyłącznik silnika

Elementy obsługowe HDS 8/20 G

- Regulator temperatury
Rysunek C
- Wyłącznik silnika
Rysunek E

- ① Wyłącznik silnika
- Dławik / zawór paliwa
Rysunek F

- ① Dławik
- ② Zawór paliwa

Uruchamianie

⚠ OSTRZEŻENIE

Uszkodzone elementy

Niebezpieczeństwo odniesienia obrażeń
Przed użyciem sprawdzić stan urządzenia, akcesoriów, przewodów zasilających i przyłączy. Nie wolno korzystać z urządzenia, jeśli jego stan nie jest idealny.

Kontrola poziomu oleju w pompie wysokociśnieniowej

UWAGA

Mętny olej

Uszkodzenie urządzenia

Jeśli olej jest mętny, natychmiast powiadomić autoryzowany serwis.

1. Ustawić urządzenie na równej powierzchni.
2. Sprawdzić poziom oleju w pompie wysokociśnieniowej na wskaźniku poziomu oleju. Poziom oleju musi znajdować się na środku wskaźnika poziomu oleju.
3. W razie potrzeby uzupełnić olej.

Uruchomienie urządzenia

1. Przed uruchomieniem należy przeczytać oryginalną instrukcję obsługi silnika i przestrzegać wskazówek bezpieczeństwa.

Kontrola poziomu oleju silnikowego

1. Sprawdzić poziom oleju w silniku. Nie uruchamiać urządzenia, jeśli poziom oleju spadł poniżej oznaczenia „MIN”.
2. W razie potrzeby uzupełnić olej.

Napełnianie paliwem - HDS 8/20 De

UWAGA

Niewłaściwe paliwo

Niebezpieczeństwo wybuchu

Do zbiornika paliwa można wlewać tylko olej napędowy lub lekki olej opałowy. Możliwa jest praca z biodiesłem zgodnie z EN 14214 (w temperaturze zewnętrznej powyżej 6°C).

Nie używać nieodpowiednich paliw, np. benzyny.

UWAGA

Praca z pustym zbiornikiem paliwa

Zniszczenie pompy paliwa

Nigdy nie używać urządzenia z pustym zbiornikiem paliwa.

1. Otworzyć pokrywę zbiornika paliwa.
2. Napełnić zbiornik paliwem.
3. Zamknąć pokrywę zbiornika paliwa.
4. W razie potrzeby zetrzeć rozlane paliwo.

Napełnianie paliwem - HDS 8/20 G

⚠ NIEBEZPIECZEŃSTWO

Niewłaściwe paliwo

Niebezpieczeństwo wybuchu

Napełniać tylko benzyną. Można stosować benzynę bezołowiową (86 RON).

1. Otworzyć pokrywę zbiornika paliwa.
2. Napełnić zbiornik paliwem.
3. Zamknąć pokrywę zbiornika paliwa.
4. W razie potrzeby zetrzeć rozlane paliwo.

Wlewanie paliwa

⚠ NIEBEZPIECZEŃSTWO

Niewłaściwe paliwo

Niebezpieczeństwo wybuchu

Używać tylko oleju napędowego albo lekkiego oleju opałowego. Nie używać nieodpowiednich paliw, np. benzyny.

UWAGA

Praca z pustym zbiornikiem paliwa

Zniszczenie pompy paliwa

Nigdy nie używać urządzenia z pustym zbiornikiem paliwa.

1. Otworzyć pokrywę zbiornika paliwa.
2. Wlać paliwo do zbiornika.
3. Zamknąć pokrywę zbiornika paliwa.
4. W razie potrzeby zetrzeć rozlane paliwo.

Zamontować lancę, pistolet wysokociśnieniowy, wąż wysokociśnieniowy i dyszę wysokociśnieniową

Wskazówka

System EASY!Lock szybko i pewnie łączy podzespoły dzięki szybkozłączce gwintowanej i wykonaniu tylko jednego obrotu.

1. Podłączyć lancę do pistoletu wysokociśnieniowego i ręcznie dokręcić złącze śrubowe.
2. Połączyć wąż wysokociśnieniowy z pistoletem wysokociśnieniowym.
3. Zamontować dyszę wysokociśnieniową.
 - a. Nałożyć dyszę wysokociśnieniową na lancę.
 - b. Zamontować część ochronną i dokręcić ręcznie.
4. Zamontować wąż wysokociśnieniowy na przyłączy wysokiego ciśnienia urządzenia.

Przyłącze wody

Podłączenie do instalacji wodnej

Parametry przyłącza i wymagania dotyczące węża doprowadzającego wodę znajdują się w rozdziale *Dane techniczne*.

Wskazówka

Wąż doprowadzający wodę nie należy do zakresu dostawy.

1. Podłączyć wąż doprowadzający wodę do wlotu wody urządzenia.
2. Podłączyć wąż doprowadzający wodę do wlotu wody (np. kranu).
3. Otworzyć dopływ wody.

Zasysanie wody ze zbiornika

Mijka ciśnieniowa jest wyposażona w odpowiednie akcesoria do zasysania wód powierzchniowych. np. z pojemników na deszczówkę lub stawów.

⚠ NIEBEZPIECZEŃSTWO

Zasysanie płynów zawierających rozpuszczalniki lub wody pitnej

Ryzyko obrażeń i szkód, zanieczyszczenie wody pitnej. Nigdy nie zasysać płynów zawierających rozpuszczalniki, takie jak rozcieńczalnik do farb, benzyna, olej lub nie-filtrowana woda. Uszczelki w urządzeniu nie są odporne na rozpuszczalniki. Mgiełka powstająca podczas natryskiwania jest łatwopalna, wybuchowa i trująca.

Nigdy nie zasysać wody ze zbiorników wody pitnej.

1. Podłączyć wąż ssący (średnica co najmniej 3/4") z filtrem (akcesoria) do wlotu wody.
2. Zawiesić wąż ssący w zewnętrznym źródle wody (maks. wysokość ssania, patrz rozdział *Dane techniczne*).

Eksploatacja

⚠ NIEBEZPIECZEŃSTWO

Ciecze łatwopalne

Niebezpieczeństwo wybuchu

Nie rozpylać łatwopalnych cieczy.

⚠ NIEBEZPIECZEŃSTWO

Praca bez lancy

Niebezpieczeństwo odniesienia obrażeń

Nigdy nie użytkować urządzenia bez zamontowanej lancy.

Przed każdym użyciem sprawdzić, czy lanca jest mocno osadzona. Złącze śrubowe lancy musi być mocno dokręcone.

⚠ NIEBEZPIECZEŃSTWO

Strumień wody pod wysokim ciśnieniem

Niebezpieczeństwo odniesienia obrażeń

Nigdy nie mocować dźwigni spustowej i zabezpieczającej w pozycji uruchomionej.

Nie używać pistoletu wysokociśnieniowego, jeśli dźwignia zabezpieczająca jest uszkodzona.

Przed rozpoczęciem jakichkolwiek prac przy urządzeniu przesunąć zaczep zabezpieczający na pistolecie wysokociśnieniowym do przodu.

Trzymać pistolet wysokociśnieniowy i lancę obiema rękami.

UWAGA

Zwinięty wąż wysokociśnieniowy

Niebezpieczeństwo uszkodzenia

Całkowicie rozwinąć wąż wysokociśnieniowy przed rozpoczęciem pracy.

Otwieranie/zamykanie pistoletu wysokociśnieniowego

1. Nacisnąć dźwignię zabezpieczającą i spustową. Pistolet wysokociśnieniowy zostanie otworzony.
2. Puścić dźwignię zabezpieczającą i spustową. Pistolet wysokociśnieniowy zostanie zamknięty.

Wymiana dyszy wysokociśnieniowej

⚠ NIEBEZPIECZEŃSTWO

Utrzymujące się wysokie ciśnienie w urządzeniu

Niebezpieczeństwo odniesienia obrażeń

Wylączyć urządzenie przed wymianą dyszy.

Uruchomić pistolet wysokociśnieniowy i poczekać aż w urządzeniu nie będzie ciśnienia.

1. Przesunąć zaczep zabezpieczający do przodu. Pistolet wysokociśnieniowy zostanie zablokowany.
2. Wymienić dyszę wysokociśnieniową.

Włączanie urządzenia

Wskazówka

Aby ułatwić rozruch, można usunąć dyszę wysokociśnieniową z lancy.

1. Otworzyć dopływ wody.
2. Ustawić regulator temperatury na działanie z zimną lub ciepłą wodą.
3. Przesunąć zaczep zabezpieczający do tyłu. Następuje odblokowanie pistoletu wysokociśnieniowego.
4. Otworzyć pistolet wysokociśnieniowy.
5. Uruchomić silnik przy otwartym pistolecie wysokociśnieniowym zgodnie z oryginalną instrukcją obsługi silnika.

Jeśli czyszczenie nie rozpocznie się natychmiast, należy zabezpieczyć pistolet wysokociśnieniowy (patrz rozdział *Przerwanie pracy*).

Czyszczenie

1. Ustawić ciśnienie i temperaturę odpowiednio do czyszczonej powierzchni.

Czyszczenie zimną wodą

1. Ustawić regulator temperatury w pozycji „Palnik wylączony”.

Praca z gorącą wodą

⚠ NIEBEZPIECZEŃSTWO

Gorąca woda

Niebezpieczeństwo poparzenia

Unikać kontaktu z gorącą wodą.

1. Za pomocą regulatora temperatury ustawić żądaną temperaturę roboczą. Następuje włączenie palnika.

Praca ze środkiem czyszczącym

Wskazówka

Do pracy ze środkiem czyszczącym konieczna jest lanca pianowa (opcja).

⚠ OSTRZEŻENIE

Niewłaściwa obsługa środków czyszczących

Niebezpieczeństwo dla zdrowia

Należy przestrzegać zasad bezpieczeństwa zamieszczonych na środkach czyszczących.

UWAGA

Nieodpowiednie środki czyszczące

Uszkodzenie urządzenia i czyszczonych obiektów
Stosować wyłącznie środki czyszczące autoryzowane przez firmę KÄRCHER.

Przestrzegać zaleceń dotyczących dozowania i wskazówek dołączonych do środka czyszczącego.

Aby zminimalizować zanieczyszczenie środowiska, oszczędnie używać środka czyszczącego.

UWAGA

Zbyt wysoka temperatura wody

Uszkodzenie lancy pianowej

Lance piankowe nadają się tylko do wody o temperaturze nieprzekraczającej 60°C. Podczas pracy ze środkami czyszczącymi nie należy korzystać z wody o temperaturze powyżej 60°C.

Środki czyszczące KÄRCHER gwarantują niezakłóconą pracę urządzenia. Zachęcamy do skorzystania z porad lub zamówienia naszego katalogu albo broszury z informacjami o naszych środkach czyszczących.

Lanca pianowa 4.112-054.0

Rysunek G

- 1 Zbiornik
 - 2 Dysza pianowa
 - 3 Pistolet wysokociśnieniowy EASY!Force
 - 4 Wąż ssący
 - 5 Zestaw osłon
Stężenie środka czyszczącego: 3=wysokie, 2=średnie, 1=niskie
1. Odkręć zbiornik.
 2. Założyć odpowiednią osłonę na wąż ssący.
 3. Napełnić zbiornik środkiem czyszczącym.
 4. Przykręcić zbiornik do lancy pianowej.
 5. Odłączyć lancę od pistoletu wysokociśnieniowego.
 6. Podłączyć lancę pianową do pistoletu wysokociśnieniowego i dokręcić ręcznie.
 7. Uruchomić myjkę wysokociśnieniową.

Lanca pianowa 2.112-018.0

Rysunek H

- 1 Zbiornik
 - 2 Obrótowy uchwyt do regulacji kształtu strumienia
 - 3 Pokrętko do dozowania środka czyszczącego
 - 4 Pistolet wysokociśnieniowy EASY!Force
1. Odkręć zbiornik.
 2. Napełnić zbiornik środkiem czyszczącym.
 3. Przykręcić zbiornik do lancy pianowej.
 4. Odłączyć lancę od pistoletu wysokociśnieniowego.
 5. Podłączyć lancę pianową do pistoletu wysokociśnieniowego i dokręcić ręcznie.
 6. Uruchomić myjkę wysokociśnieniową.
 7. Ustawić dozowanie środka czyszczącego za pomocą pokrętki.
 8. Ustawić szerokość strumienia za pomocą obrotowego uchwytu do regulacji kształtu strumienia.

Zalecana metoda czyszczenia

1. Cienko spryskać suchą powierzchnię środkiem czyszczącym i pozostawić na pewien czas (ale nie do wyschnięcia).
2. Spłukać rozpuszczony brud strumieniem wysokociśnieniowym.

Płukanie lancy pianowej

Lancę pianową należy wypłukać po użyciu, aby uniknąć gromadzenia się pozostałości środka czyszczącego.

1. Odkręć zbiornik.
2. Wlać pozostały środek czyszczący do oryginalnego opakowania.
3. Napełnić zbiornik czystą wodą.
4. Przykręcić zbiornik do dyszy pianowej.
5. Włączyć dyszę pianową na ok. 1 minutę, aby wypłukać pozostałości środka czyszczącego.
6. Opróżnić zbiornik.

Przerwanie pracy

1. Zamknąć pistolet wysokociśnieniowy.
2. Przesunąć zaczep zabezpieczający do przodu. Pistolet wysokociśnieniowy zostanie zablokowany.

Wskazówka

Jeżeli ręczny pistolet natryskowy zostanie zamknięty, silnik będzie nadal pracować z prędkością obrotową biegu jałowego. Dzięki temu woda krąży wewnątrz pompy i ogrzewa się. Gdy głowica cylindra pompy osiągnie maksymalną dopuszczalną temperaturę (80°C), otworzy się zawór termostatyczny pompy i skieruje gorącą wodę na zewnątrz. Chłodzenie można przyspieszyć podczas pracy z wodą pod ciśnieniem z sieci wodociągowej:

3. Otworzyć pistolet wysokociśnieniowy na około 2-3 minuty.
Przepływająca woda chłodzi głowicę cylindra pompy.

Zakończenie pracy

⚠ NIEBEZPIECZEŃSTWO

Gorąca woda

Niebezpieczeństwo poparzenia

Po pracy z ciepłą wodą należy schłodzić urządzenie; w tym celu uruchomić je na co najmniej 2 minuty z zimną wodą przy otwartym pistolecie wysokociśnieniowym.

UWAGA

Wyłączenie silnika przy pełnym obciążeniu

Niebezpieczeństwo uszkodzenia

Nigdy nie wyłączać silnika przy pełnym obciążeniu, gdy pistolet wysokociśnieniowy jest otwarty.

Wskazówka

Po pracy z użyciem wody słonej (morskiej) przepłukać urządzenie czystą wodą wodociągową przez co najmniej 2–3 minuty przy otwartym pistolecie wysokociśnieniowym.

1. Ustawić regulator temperatury w pozycji „Palnik wyłączony”.
2. Płukać urządzenie przez co najmniej 30 sekund.
3. Zamknąć pistolet wysokociśnieniowy. Silnik pracuje na biegu jałowym.
4. Ustawić wyłącznik silnika w pozycji „OFF”.
5. Zamknąć zawór paliwa.
6. Zamknąć dopływ wody.
7. Naciśnąć dźwignię pistoletu wysokociśnieniowego do momentu, aż z urządzenia zostanie całkowicie spuszczone ciśnienie.
8. Przesunąć zaczep zabezpieczający do przodu. Pistolet wysokociśnieniowy zostanie zablokowany.
9. Odkręcić wąż doprowadzający wodę od urządzenia.

Transport

⚠ OSTROŻNIE

Nieuwzględnianie masy urządzenia

Niebezpieczeństwo odniesienia obrażeń i uszkodzenia
Podczas transportu zwrócić uwagę na masę urządzenia.

UWAGA

Nieprawidłowy transport

Niebezpieczeństwo uszkodzenia

Zabezpieczyć dźwignię spustową pistoletu wysokociśnieniowego przed uszkodzeniami.

1. Zwolnić hamulec postojowy.
2. Przesunąć urządzenie.
3. Na czas transportu w pojazdach należy zabezpieczyć urządzenie przed ślizganiem się i przechyleniem zgodnie z obowiązującymi przepisami.

Składowanie

⚠ OSTROŻNIE

Nieuwzględnianie masy urządzenia

Niebezpieczeństwo odniesienia obrażeń i uszkodzenia
Podczas składowania uwzględnić masę urządzenia.

Ochrona przeciwmrozowa

UWAGA

Mról

Zniszczenie urządzenia przez marznącą wodę

Całkowicie opróżnić urządzenie z wody.

Urządzenie należy przechowywać w miejscu nienarażonym na działanie mrozu.

Jeżeli przechowywanie w miejscu nienarażonym na działanie mrozu jest niemożliwe:

1. Spuścić wodę.
2. Przepompować przez urządzenie dostępny w handlu środek przeciwdziałający zamarzaniu.

Czyszczenie i konserwacja

⚠ NIEBEZPIECZEŃSTWO

Niebezpieczeństwo z powodu przypadkowego uruchomienia urządzenia

Niebezpieczeństwo odniesienia obrażeń

Przed rozpoczęciem wszelkich prac przy urządzeniu zamknąć dopływ paliwa.

⚠ OSTROŻNIE

Gorące powierzchnie

Niebezpieczeństwo odniesienia obrażeń

Przed rozpoczęciem wszelkich prac należy schłodzić urządzenie.

Wskazówki

Przestrzegać wskazówek dotyczących pielęgnacji i konserwacji zawartych w oryginalnej instrukcji obsługi silnika.

Przegląd bezpieczeństwa / umowa serwisowa

Można umówić się na regularne przeglądy bezpieczeństwa z lokalnym przedstawicielem handlowym lub zawrzeć z nim umowę serwisową. Prosimy zasięgnąć porady.

Terminy konserwacji

Przed każdym uruchomieniem

UWAGA

Miętny olej

Uszkodzenie urządzenia

Jeśli olej jest miętny, natychmiast powiadomić autoryzowany serwis.

1. Sprawdzić poziom oleju w pompie wysokociśnieniowej (patrz rozdział *Kontrola poziomu oleju w pompie wysokociśnieniowej*).

Raz na tydzień

1. Wyczyścić filtr wody (patrz rozdział *Czyszczenie filtra wody*).
2. Sprawdzić filtr paliwa i wymienić w razie potrzeby.

Raz na pół roku

1. Sprawdzić przepływowy podgrzewacz wody (patrz rozdział *Kontrola przepływowego podgrzewacza wody*).
2. Wyczyścić sitko w bloku bezpieczeństwa (patrz rozdział *Czyszczenie sitka w bloku bezpieczeństwa*).
3. Odkręcić wąż wysokociśnieniowy od wylotu wody. Jeśli na wylocie wody znajduje się wyraźna biała warstwa kamienia, należy usunąć kamień z urządzenia. Jeśli warstwa kamienia jest gruba, należy częściej usuwać kamień z urządzenia.

Co sześć miesięcy lub w razie potrzeby

1. Opróżnić zbiornik paliwa.
2. Wyczyścić zbiornik paliwa.
3. Wyczyścić filtr paliwa.
4. Wyczyścić dyszę paliwa.
5. Wyczyścić węzownicę.
 - a Odsiaracza węzownicę.
 - b Wyczyścić węzownicę z sadzy.
6. Wymienić olej w pompie wysokociśnieniowej.

Co 500 roboczogodzin, co najmniej raz w roku

- Zlecić konserwację urządzenia serwisowi posiadającemu autoryzację.

Prace konserwacyjne

Czyszczenie filtra wody

1. Wyłączyć dopływ wody.
2. Odkręcić kielich filtra.

Rysunek 1

- ① Filtr wody
- ② Wkład filtra
- ③ Kielich filtra

3. Wyjąć wkład filtra w dół.
4. Wyczyścić wkład i kielich filtra.
5. Ponownie założyć wkład filtra.
6. Nakręcić kielich filtra i dokręcić go.

Kontrola przepływowego podgrzewacza wody

1. Zdemontować wkładkę palnika.
2. Wyczyścić palnik.
3. Wyczyścić elektrody zapłonowe lub wymienić w razie potrzeby.
4. Sprawdzić odstęp między elektrodami.
W razie potrzeby ustawić odstęp między elektrodami.

Czyszczenie sitka w bloku bezpieczeństwa

1. Otworzyć pistolet wysokociśnieniowy i poczekać aż w urządzeniu nie będzie ciśnienia.
2. Wyciągnąć klamrę zabezpieczającą.
3. Wyciągnąć tulejkę wężyka z bloku bezpieczeństwa.
4. Wyciągnąć sitko z bloku bezpieczeństwa.
5. Umyć sitko pod bieżącą wodą.
6. Zamontować poszczególne elementy, wykonując czynności w odwrotnej kolejności do demontażu.

Wymiana oleju w pompie wysokociśnieniowej

Rodzaj oleju i ilość napełnienia, patrz rozdział *Dane techniczne*.

1. Przygotować pojemnik na olej o objętości ok. 1 litra.
2. Wykręcić korek spustowy oleju.
3. Spuścić olej do zbiornika przechwytyjącego.
4. Wkręcić korek spustowy oleju.
5. Powoli wlewać nowy olej do osiągnięcia połowy wskaźnika poziomu oleju. Pęcherzyki powietrza muszą się ulotnić.

Odkamienianie urządzenia

Gdy w przewodach rurowych znajdują się osady, roślinie opór przepływu, przez co obciążenie silnika staje się zbyt duże.

⚠ NIEBEZPIECZEŃSTWO

Gazy łatwopalne

Niebezpieczeństwo wybuchu

Zakaz palenia tytoniu podczas usuwania kamienia.

Zapewnić dobrą wentylację.

⚠ NIEBEZPIECZEŃSTWO

Kwas

Niebezpieczeństwo oparzenia środkiem żrącym

Nosić okulary i rękawice ochronne.

Zgodnie z przepisami prawnymi, do odkamieniania można stosować wyłącznie atestowane rozpuszczalniki (odkamieniaczka).

- RM 101 (numer zamówienia 6.295-398.0)
1. Napełnić zbiornik o objętości 20 litrów 15 litrami wody.
 2. Dodać 1 litr odkamieniacza.
 3. Podłączyć wąż do wody do przyłącza wody i zawiesić wolny koniec węża w zbiorniku.
 4. Włożyć podłączoną lancę bez dyszy wysokociśnieniowej do zbiornika.
 5. Uruchomić silnik zgodnie z oryginalną instrukcją obsługi silnika.
 6. Otworzyć pistolet wysokociśnieniowy i nie zamykać go podczas odkamieniania.
 7. Za pomocą regulatora temperatury ustawić temperaturę roboczą wynoszącą 40°C.
 8. Uruchomić urządzenie; ma ono pracować aż do osiągnięcia temperatury roboczej i zgaśnięcia palnika.
 9. Wyłączyć urządzenie i pozostawić na 20 minut. Pistolet wysokociśnieniowy musi pozostać otwarty.
 10. Opróżnić urządzenie.

Wskazówka

Zalecamy przepompowanie roztworu alkalicznego (np. RM 81) przez urządzenie, aby ochronić je przed korozją i zneutralizować pozostałości kwasu.

Odpowietrzanie urządzenia

1. Otworzyć dopływ wody.
2. Zdjąć dyszę wysokociśnieniową.
3. Uruchomić silnik zgodnie z oryginalną instrukcją obsługi silnika.
4. Włączyć urządzenie i poczekać, aż zacznie wypływać woda bez pęcherzyków.
5. Wyłączyć urządzenie.
6. Zamontować dyszę wysokociśnieniową.

Usuwanie usterek

⚠ NIEBEZPIECZEŃSTWO

Niebezpieczeństwo z powodu przypadkowego uruchomienia urządzenia

Niebezpieczeństwo odniesienia obrażeń

Przed rozpoczęciem wszelkich prac przy urządzeniu zamknąć dopływ paliwa.

⚠ OSTROŻNIE

Gorące powierzchnie

Niebezpieczeństwo odniesienia obrażeń

Przed rozpoczęciem wszelkich prac należy schłodzić urządzenie.

Silnik nie pracuje

1. Patrz oryginalna instrukcja obsługi silnika.

Zbiornik paliwa jest pusty

1. Napełnić zbiornik paliwa.

Poziom oleju w silniku jest zbyt niski

1. Sprawdzić poziom oleju w silniku.

2. Dodaj olej.

Urządzenie nie wytwarza ciśnienia

Na lancy jest zamontowana niewłaściwa dysza wysokociśnieniowa.

1. Zamontować standardową dyszę (patrz rozdział *Dane techniczne*).

Dysza wysokociśnieniowa jest zatkana/wypłukana

1. Wyczyścić/wymienić dyszę wysokociśnieniową.

System jest zapowietrzony

1. Odpowietrzyć urządzenie (patrz rozdział *Odpowietrzanie urządzenia*).

Filtr wody jest zabrudzony

1. Wyczyścić filtr wody (patrz rozdział *Czyszczenie filtra wody*).

Sitko w bloku bezpieczeństwa jest zanieczyszczone

1. Wyczyścić sitko w bloku bezpieczeństwa (patrz rozdział *Czyszczenie sitka w bloku bezpieczeństwa*).

Ilość dopływającej wody jest zbyt mała

1. Sprawdzić ilość dopływającej wody (patrz rozdział *Dane techniczne*).

Zawór bezpieczeństwa jest rozregulowany

1. Zlecić ustawienie zaworu bezpieczeństwa autoryzowanemu serwisowi.

Zawór bezpieczeństwa jest nieszczelny

1. Zlecić wymianę lub uszczelnienie zaworu bezpieczeństwa autoryzowanemu serwisowi.

Zawór nadmiarowo-przelewowy jest uszkodzony

1. Zlecić wymianę zaworu nadmiarowo-przelewowego autoryzowanemu serwisowi.

Nierówny strumień wody

Dysza wysokociśnieniowa jest zatkana

1. Wyczyścić dyszę wysokociśnieniową.

Zawór bezpieczeństwa jest rozregulowany

1. Zlecić ustawienie zaworu bezpieczeństwa autoryzowanemu serwisowi.

Mętny olej w pompie wysokociśnieniowej

Uszczelka jest uszkodzona

1. Skontaktować się z autoryzowanym serwisem.

Palnik nie zapala

Kilkakrotnie zadziałał ogranicznik temperatury

1. Zlecić sprawdzenie urządzenia autoryzowanemu serwisowi.

Zbiornik paliwa jest pusty

1. Napełnić zbiornik paliwa.

Zbyt mała ilość wody

1. Sprawdzić przyłącze wody.
2. Sprawdzić przewody zasilające.
3. Wyczyścić sitko w bloku bezpieczeństwa (patrz rozdział *Czyszczenie sitka w bloku bezpieczeństwa*).

Pompa paliwa jest uszkodzona

1. Zlecić wymianę pompy paliwa autoryzowanemu serwisowi.

Filtr paliwa jest zabrudzony

1. Wymienić filtr paliwa.

Nie ma iskry zapłonowej

1. Jeśli iskra zapłonowa nie jest widoczna przez wizerunek palnika podczas pracy, należy zlecić sprawdzenie urządzenia autoryzowanemu serwisowi.

Nierównomierne rozpylanie paliwa na dyszy palnika

1. Wymienić filtr paliwa.

Przełącznik poziomu w zbiorniku paliwa wyłączył urządzenie

1. Napełnić zbiornik paliwa.

Nie włącza się zabezpieczenie na wypadek braku wody - brak płomienia

Dopływ wody jest zamknięty

1. Otworzyć dopływ wody.

Ilość dopływającej wody jest zbyt mała

1. Zwiększyć ilość dopływającej wody.

Sitko w bloku bezpieczeństwa jest zatkane

1. Wyczyścić sitko w bloku bezpieczeństwa (patrz rozdział *Czyszczenie sitka w bloku bezpieczeństwa*).

Zawory pompy wysokociśnieniowej są nieszczelne lub zabrudzone

1. Skontaktować się z autoryzowanym serwisem.

Gwarancja

W każdym kraju obowiązują warunki gwarancji określone przez dystrybutora. Ewentualne usterki urządzenia usuwane są w okresie gwarancji bezpłatnie, o ile spowodowane są błędem materiałowym lub produkcyjnym. W sprawach napraw gwarancyjnych prosimy kierować się z dowodem zakupu do dystrybutora lub do autoryzowanego punktu serwisowego.

(Adres znajduje się na odwrocie)

Deklaracja zgodności UE

Niniejszym oświadczamy, że określone poniżej urządzenie odpowiada pod względem koncepcji, konstrukcji oraz wprowadzonej przez nas do handlu wersji obowiązującym zasadniczym wymogom dyrektyw UE dotyczącym bezpieczeństwa i zdrowia. Wszelkie nieuzgodnione z nami modyfikacje urządzenia powodują utratę ważności tego oświadczenia.

Produkt: Myjka wysokociśnieniowa

Typ: 1.210-xxx

Obowiązujące dyrektywy UE

2000/14/WE

2006/42/WE (+2009/127/WE)

2011/65/UE

2014/30/UE

Zastosowane normy zharmonizowane

EN IEC 63000: 2018

EN 55012: 2007 + A1: 2009

EN 60335-1

EN 60335-2-79

EN 61000-6-1: 2007

Zastosowana metoda oceny zgodności

2000/14/WE: Załącznik V

Poziom mocy akustycznej dB(A)

HDS 8/20 De

Zmierzony: 114

Gwarantowany: 116

HDS 8/20 G

Zmierzony: 107

Gwarantowany: 109

Zastosowane normy krajowe

-

Niżej podpisane osoby działają na zlecenie i z upoważnienia zarządu.



H. Jenner

Chairman of the Board of Management



S. Reiser

Director Regulatory Affairs & Certification

Administrator dokumentacji:

S. Reiser

Alfred Kärcher SE & Co. KG

Alfred-Kärcher-Str. 28 - 40

71364 Winnenden (Germany)

Tel.: +49 7195 14-0

Faks: +49 7195 14-2212

Winnenden, 2020/10/01

Dane techniczne



		HDS 8/20 De	HDS 8/20 G
Silnik spalinowy			
Typ silnika		LC186F(D)	G300FA
Moc	kW/PS	6,8 / 9,2	6,8 / 9,2
Zużycie jednostkowe	l/h	2,2	3,2
Prędkość obrotowa silnika	1/min	3350-3450	3300-3400
Przyłącze wody			
Ciśnienie dopływu (maks.)	MPa (bar)	0,6 (6)	0,6 (6)
Temperatura dopływu (maks.)	°C	30	30
Ilość dopływu (min.)	l/h (l/min)	1000 (16,7)	1000 (16,7)
Wysokość zasysania (maks.)	m	0,5	0,5
Minimalna długość węża doprowadzającego wodę	m	7,5	7,5
Minimalna średnica węża doprowadzającego wodę	in	3/4	3/4
Wydajność urządzenia			
Stopień ochrony		IPX5	IPX5
Wielkość dyszy standardowej		045	045
Ilość pobieranej wody	l/h (l/min)	800 (13,3)	800 (13,3)
Ciśnienie robocze wody ze standardową dyszą	MPa (bar)	20 (200)	20 (200)
Zawór bezpieczeństwa nadciśnienia roboczego (maksymalnego)	MPa (bar)	25 (250)	25 (250)
Temperatura robocza gorącej wody (maksymalna)	°C	80	80
Moc palnika	kW	64	64
Zużycie paliwa (maks.)	kg/h (l/h)	5,9 (7,0)	5,9 (7,0)
Odrzut pistoletu wysokociśnieniowego	N	45	45
Materiały eksploatacyjne			
Rodzaj paliwa		olej napędowy	Benzyna
Rodzaj oleju silnikowego		SAE 10 W30, SAE 15 W40	SAE 10 W30
Ilość oleju silnikowego	l	1,2	0,8
Paliwo		olej opałowy EL lub olej napędowy	olej opałowy EL lub olej napędowy
Rodzaj oleju do pompy		15W40	15W40
Ilość oleju, pompa	l	0,4	0,4
Wymiary i masa			
Ciężar (bez akcesoriów)	kg	234	190
Dł. x szer. x wys.	mm	1130 x 910 x 895	1130 x 910 x 895
Pojemność zbiornika paliwa	l	4,5	6,0
Zawartość zbiornika paliwa	l	30	30
Wartości określone zgodnie z EN 60335-2-79			
Drgania pistoletu wysokociśnieniowego przenoszone przez kończyny górne	m/s ²	2,7	2,7
Drgania lancy przenoszone przez kończyny górne	m/s ²	<2,5	<2,5
Niepewność pomiaru K	m/s ²	1	1
Poziom ciśnienie akustycznego L _{pA}	dB(A)	99	92
Niepewność pomiaru K _{pA}	dB(A)	3	3
Poziom mocy akustycznej L _{WA} + niepewność pomiaru K _{WA}	dB(A)	116	109
CO₂-Emisja zgodnie z procedurą pomiaru określoną w rozporządzeniu UE 2016/1628 Euro V			
Silnik	g/kWh	977,78	817,85

Zmiany techniczne zastrzeżone.

Cuprins

Indicații generale	180
Utilizarea conform destinației	180
Protecția mediului	180
Accesorii și piese de schimb	180
Indicații privind siguranța	181
Simboluri pe aparat	181
Dispozitive de siguranță	181
Descrierea dispozitivului	182
Punerea în funcțiune	183
Funcționare	184
Transport	185
Depozitarea	186
Îngrijirea și întreținerea	186
Remedierea defecțiunilor	187
Garanție	188
Declarație de conformitate UE	188
Date tehnice	189

Indicații generale

  Înainte de prima utilizare a aparatului, citiți aceste instrucțiuni de utilizare originale și procedați în conformitate. Păstrați instrucțiunile de utilizare originale pentru viitoarele utilizări sau pentru viitorul posesor.

- Dacă nu sunt respectate instrucțiunile de utilizare și indicațiile de siguranță, pot apărea defecțiuni la nivelul aparatului și pericole pentru operator și alte persoane.
- Dacă intervin defecțiuni la transport, informați imediat distribuitorul.
- La despachetare, verificați conținutul pentru a vă asigura că nu lipsesc accesoriile și că nu există alte deteriorări.

Utilizarea conform destinației

Indicație

Se aplică numai pentru Germania: Aparatul este prevăzut doar pentru funcționarea mobilă (nestaționară).

- Acest dispozitiv de curățare de înaltă presiune este utilizat în special în cazul în care nu este disponibilă nicio conexiune electrică și nu trebuie utilizată apă fierbinte.
- Dispozitivul este destinat numai pentru curățare, de exemplu utilaje, autovehicule, clădiri, unelte, fațade, terase și aparate de grădină.
- Pentru murdăria greu de îndepărtat vă recomandăm să folosiți ca accesoriu special o duză rotativă.

PERICOL

Utilizați în stațiile de alimentare sau în alte zone periculoase

Pericol de rănire

Respectați prescripțiile de securitate corespunzătoare.

Indicație

Nu permiteți ca apa reziduală care conține ulei mineral să pătrundă în pământ, apă sau în sistemul de canalizare. Spălați motorul sau spălați sub caroserie numai în locuri adecvate ca un separator de ulei.

Valori limită pentru alimentarea cu apă

ATENȚIE

Apă murdară

Uzură prematură sau depuneri în aparat

Alimentați aparatul numai cu apă curată sau cu apă reciclată, care nu depășește valorile limită.

Pentru alimentarea cu apă, se aplică următoarele valori limită:

- Valoare pH: 6,5-9,5
- Conductivitate electrică: Conductivitate apă curată + 1.200 μ S/cm, conductivitate maximă 2.000 μ S/cm
- Substanțe sedimentabile (volum probă 1 l, perioadă de decantare 30 minute): < 0,5 mg/l
- Substanțe filtrabile: < 50 mg/l, fără substanțe abrazive
- Hidrocarburi: < 20 mg/l
- Cloruri: < 300 mg/l
- Sulfati: < 240 mg/l
- Calciu: < 200 mg/l
- Durtitate totală: < 28 °dH, < 50° TH, < 500 ppm (mg CaCO₃/l)
- Fier: < 0,5 mg/l
- Mangan: < 0,05 mg/l
- Cupru: < 2 mg/l
- Clor activ: < 0,3 mg/l
- Fără mirosuri neplăcute

Protecția mediului



Materialele de ambalare sunt reciclabile. Vă rugăm să eliminați ambalajele în mod ecologic.



Aparatele electrice și electronice conțin materiale reciclabile prețioase și, uneori, componente precum baterii, acumulatori sau uleiuri, care, în cazul utilizării incorecte sau al eliminării

necorespunzătoare, pot reprezenta un potențial pericol pentru sănătatea oamenilor și pentru mediul înconjurător. Pentru funcționarea corectă a aparatului, aceste componente sunt necesare. Aparatele marcate cu acest simbol nu trebuie aruncate împreună cu gunoiul menajer.



Lucrări de curățare care produc apă uzată uleioasă, de ex. la spălarea motoarelor, spălarea caroseriei pot fi efectuate numai în spălătorii cu separatoare de ulei.



Lucrări cu soluție de curățat pot fi efectuate numai pe suprafețe de lucru etanșe la lichide, conectate la sistemul de canalizare. Nu permiteți ca soluția de curățat să ajungă în ape sau sol.



Extragerea de apă din apele publice nu este permisă în unele țări.



Vă rugăm să nu lăsați uleiul de motor, uleiul de încălzire, motorina și benzina să ajungă în mediu.



Vă rugăm să protejați solul și să eliminați ecologic uleiul uzat.

Observații referitoare la materialele conținute (REACH)

Informații actuale referitoare la materialele conținute puteți găsi la adresa: www.kaercher.de/REACH

Accesorii și piese de schimb

Utilizați numai accesoriile originale și piese de schimb originale; ele asigură funcționarea în siguranță și fără avarii a aparatului.

Informații despre accesoriile și piesele de schimb se găsesc la adresa www.kaercher.com.

Indicații privind siguranța

PERICOL

- Nu folosiți aparatul în cazul în care s-a vărsat combustibil, în acest caz, mutați aparatul în alt loc și evitați formarea de scântei.
- Nu depozitați combustibilul în apropierea flăcărilor deschise sau a aparatelor, cum ar fi sobe, cazane de încălzire, încălzitoare de apă etc., care au o flacără de veghe sau pot genera scântei. Nu folosiți și nu vărsați combustibil în mediul menționat mai sus.
- Țineți obiectele ușor inflamabile la o distanță de cel puțin 2 m față de amortizorul de zgomot.
- Nu utilizați aparatul fără amortizor de zgomot. Verificați amortizorul de zgomot în mod regulat și curățați-l sau înlocuiți-l dacă este necesar.
- Nu folosiți dispozitivul în zone împădurite, cu arbuști sau acoperite de iarbă, cu excepția cazului în care instalația de eșapament este dotată cu un parascântei.
- Nu utilizați motorul fără ca filtrul de aer să fie montat sau fără capac peste orificiul de admisie.
- Nu reglați arcurile de reglare, tijele de reglare sau alte părți care ar putea genera o creștere a turației motorului.
- Nu atingeți amortizorul de zgomot, cilindrul sau aripoarele de răcire.
- Nu apropiați niciodată mâinile și picioarele de părțile rotative.
- Nu utilizați aparatul în spații închise.
- Nu utilizați carburanți neadecvați, deoarece aceștia pot fi periculoși.

Instrucțiuni generale de siguranță

- Respectați normele naționale aplicabile aparatelor de curățare cu jet de lichid.
- Respectați regulamentele naționale aplicabile în domeniul prevenirii accidentelor. Aparatele de curățat cu jet de lichid trebuie inspectate în mod regulat și rezultatele inspecției trebuie înregistrate în scris.
- Rețineți că sistemul de încălzire din aparat este clasificat drept cuptor. Cuptoarele trebuie inspectate în mod regulat în conformitate cu regulamentele naționale în vigoare.
- Nu pot fi aduse modificări aparatului sau accesoriilor.

Simboluri pe aparat



Nu îndreptați jetul de înaltă presiune spre persoane, animale, echipamente electrice aflate în funcțiune sau spre aparat. Protejați aparatul de îngheț.



Conform prevederilor aplicabile, aparatul nu trebuie să fie utilizat niciodată fără separator de sistem pentru rețeaua de apă potabilă. Asigurați-vă că racordul instalației dvs. de apă la care veți conecta dispozitivul de curățare de înaltă presiune este dotat cu separator de sistem conform EN 12729 tip BA. Apa, care curge printr-un separator de sistem este clasificată ca fiind nepotabilă. Conectați întotdeauna separatorul de sistem la sursa de alimentare cu apă, niciodată direct la aparat.



Pericol din cauza tensiunii electrice. Numai electricieni specializați sau specialiști autorizați pot efectua lucrări la instalația electrică.



Pericol de rănire din cauza suprafețelor fierbinți.



Pericol pentru sănătate din cauza gazelor de ardere toxice. Nu inhalați gazele de ardere.

Dispozitive de siguranță

PRECAUȚIE

Dispozitive de siguranță care lipsesc sau care au fost modificate

Dispozitivele de siguranță au drept scop protecția dvs. Nu modificați și nu ignorați niciodată dispozitivele de siguranță.

Dispozitiv de siguranță împotriva lipsei de apă

Dispozitiv de siguranță împotriva lipsei de apă împiedică supraîncălzirea arzătorului în cazul unei lipse a apei. Arzătorul va funcționa numai dacă există o cantitate suficientă de apă.

Supapă cu limitator de debit

Dacă pistolul de înaltă presiune este închis, supapa cu limitator de debit se deschide și pompa de înaltă presiune permite curgerea apei înapoi în partea de admisie a pompei. Acest lucru previne depășirea presiunii de lucru permise.

Supapa cu limitator de debit este reglată și sigilată din fabrică. Reglarea se realizează cu ajutorul serviciului de relații cu clienții.

Supapă de siguranță

Supapa de siguranță se deschide atunci când supapa cu limitator de debit este defectă.

Supapa de siguranță este reglată și sigilată din fabrică. Reglarea se realizează cu ajutorul serviciului de relații cu clienții.

Supapa termică montată pe pompă

Supapa termică se deschide atunci când temperatura maximă admisă a apei este depășită și permite apei fierbinți să curgă în exterior.

Comutator de presiune

Comutatorul de presiune oprește arzătorul atunci când presiunea minimă de lucru este prea mică și pornește din nou atunci când este prea mare.

Limitator de temperatură al gazelor evacuate

Limitatorul de temperatură al gazelor evacuate oprește dispozitivul atunci când temperatura gazelor evacuate este prea mare.

Blocare de siguranță

Blocarea de siguranță a pistolului de înaltă presiune împiedică pornirea accidentală a aparatului.

Descrierea dispozitivului

Prezentare generală a HDS 8/20 De

Imagini, consultați pagina cu grafice

Figura A

- ① Element de protecție
- ② Duză de înaltă presiune
- ③ Lance EASY!Lock
- ④ Pistol de înaltă presiune EASY!Force
- ⑤ Blocare de siguranță
- ⑥ Clapetă de blocare
- ⑦ Manetă de deblocare
- ⑧ Furtun de înaltă presiune EASY!Lock
- ⑨ Electrode de aprindere
- ⑩ Vizorul arzătorului
- ⑪ Regulator de temperatură
- ⑫ Încălzitor
- ⑬ Filtru de carburant
- ⑭ Baterie pentru pornire electrică
- ⑮ Frână de parcare
- ⑯ Cutie electrică
- ⑰ Spațiu de depozitare pentru pistolul de înaltă presiune
- ⑱ Colector de evacuare
- ⑲ Cârlig de depozitare pentru furtunul de înaltă presiune
- ⑳ Maneta de închidere
- ㉑ Șurub de evacuare a uleiului de motor
- ㉒ Admisie de apă
- ㉓ Filtru de apă
- ㉔ Evacuare apă/racord de înaltă presiune EASY!Lock
- ㉕ Clemă de siguranță
- ㉖ Secțiune de furtun
- ㉗ Sita din blocul de siguranță
- ㉘ Supapă de suprapresiune
- ㉙ Întrerupător de debit
- ㉚ Indicatorul nivelului de ulei în pompa de înaltă presiune
- ㉛ Capacul rezervorului de carburant cu filtru
- ㉜ Rezervor de carburant
- ㉝ Prefiltru carburant
- ㉞ Comutator de nivel
- ㉟ Capac superior
- ㊱ Plăcuță cu caracteristici
- ㊲ Comutator motor
- ㊳ Martor de indicare a uleiului de motor
- ㊴ Dispozitiv de pornire manual
- ㊵ Filtru de aer

Prezentare generală a HDS 8/20 G

Imagini, consultați pagina cu grafice

Figura B

- ① Element de protecție
- ② Duză de înaltă presiune
- ③ Lance EASY!Lock
- ④ Pistol de înaltă presiune EASY!Force
- ⑤ Blocare de siguranță
- ⑥ Clapetă de blocare
- ⑦ Manetă de deblocare
- ⑧ Furtun de înaltă presiune EASY!Lock
- ⑨ Electrode de aprindere
- ⑩ Vizorul arzătorului
- ⑪ Regulator de temperatură
- ⑫ Încălzitor
- ⑬ Filtru de carburant
- ⑭ Frână de parcare
- ⑮ Spațiu de depozitare pentru pistolul de înaltă presiune
- ⑯ Cutie electrică
- ⑰ Cârlig de depozitare pentru furtunul de înaltă presiune
- ⑱ Filtru de aer
- ⑲ Admisie de apă
- ⑳ Șurub de evacuare a uleiului de motor
- ㉑ Filtru de apă
- ㉒ Evacuare apă/racord de înaltă presiune EASY!Lock
- ㉓ Clemă de siguranță
- ㉔ Secțiune de furtun
- ㉕ Sita din blocul de siguranță
- ㉖ Supapă de suprapresiune
- ㉗ Întrerupător de debit
- ㉘ Indicatorul nivelului de ulei în pompa de înaltă presiune
- ㉙ Capacul rezervorului de carburant cu filtru
- ㉚ Rezervor de carburant
- ㉛ Prefiltru carburant
- ㉜ Comutator de nivel
- ㉝ Capac superior
- ㉞ Plăcuță cu caracteristici
- ㉟ Comutator motor
- ㊱ Dispozitiv de pornire manual
- ㊲ Robinet de combustibil
- ㊳ Clapetă de aer

Elemente de comandă HDS 8/20 De

- Regulator de temperatură

Figura C

- Motor demaror electric

Figura D

- ① Martor de indicare a uleiului de motor
- ② Comutator motor

Elemente de control HDS 8/20 G

- Regulator de temperatură

Figura C

- Comutator motor

Figura E

- ① Comutator motor

- Clapetă de aer / robinet de combustibil

Figura F

- ① Clapetă de aer
- ② Robinet de combustibil

Punerea în funcțiune

⚠ AVERTIZARE

Componente deteriorate

Pericol de rănire

Verificați dacă aparatul, accesoriile, conductele de alimentare și conexiunile sunt în stare de funcționare corespunzătoare. Dacă starea de funcționare nu este corespunzătoare, nu utilizați aparatul.

Verificați nivelul de ulei din pompa de înaltă presiune

ATENȚIE

Ulei turbure

Deteriorarea dispozitivului

Dacă uleiul are un aspect turbure, informați imediat serviciul autorizat de relații cu clienții.

1. Amplasați aparatul pe o suprafață plană.
2. Verificați nivelul uleiului pompei de înaltă presiune la afișajul pentru nivelul de ulei.
Nivelul uleiului trebuie să se afle în mijlocul afișajului pentru nivelul de ulei.
3. La nevoie, completați cu ulei.

Punerea în funcțiune a motorului

1. Citiți instrucțiunile originale de utilizare a motorului înainte de a-l pune în funcțiune și respectați indicațiile privind siguranța.

Verificarea nivelului de ulei al motorului

1. Verificați nivelul de ulei al motorului.
Atunci când nivelul de ulei este sub „MIN”, aparatul nu poate fi pus în funcțiune.
2. La nevoie, completați cu ulei.

Completați cu combustibil - HDS 8/20 De

ATENȚIE

Combustibil necorespunzător

Pericol de explozie

Umpleți rezervorul de combustibil numai cu combustibil diesel sau motorină ușoară. Este posibilă funcționarea cu biomotorină în conformitate cu EN 14214 (de la o temperatură exterioară de 6°C).

Nu utilizați combustibili necorespunzători, de exemplu benzină.

ATENȚIE

Funcționarea cu rezervorul de combustibil gol

Distrugea pompa de combustibil

Nu utilizați niciodată aparatul dacă rezervorul de combustibil este gol.

1. Deschideți capacul rezervorului de combustibil.
2. Umpleți rezervorul de combustibil cu combustibil.
3. Închideți capacul rezervorului de combustibil.
4. Dacă este necesar, curățați combustibilul vărsat.

Completați cu combustibil - HDS 8/20 G

⚠ PERICOL

Combustibil necorespunzător

Pericol de explozie

Completați doar cu benzină. Se poate folosi benzină fără plumb pentru motor (86 ROZ).

1. Deschideți capacul rezervorului de combustibil.
2. Umpleți rezervorul de combustibil cu combustibil.
3. Închideți capacul rezervorului de combustibil.
4. Dacă este necesar, curățați combustibilul vărsat.

Completați cu carburant

⚠ PERICOL

Carburant necorespunzător

Pericol de explozie

Completați doar cu combustibil diesel sau motorină ușoară. Nu utilizați carburanți necorespunzători, de exemplu benzină.

ATENȚIE

Funcționarea cu rezervorul de carburant gol

Distrugea pompa de carburant

Nu utilizați niciodată aparatul dacă rezervorul de carburant este gol.

1. Deschideți capacul rezervorului de carburant.
2. Umpleți rezervorul de carburant cu carburant.
3. Închideți capacul rezervorului de carburant.
4. Dacă este necesar, curățați carburantul vărsat.

Montați lancea, pistolul de înaltă presiune, furtunul de înaltă presiune și duza de înaltă presiune

Indicație

Sistemul EASY!Lock conectează componentele printr-un filet rapid cu o singură rotație, în mod rapid și sigur.

1. Conectați lancea la pistolul de înaltă presiune și strângeți manual îmbinarea cu șuruburi.
2. Conectați furtunul de înaltă presiune cu pistolul de înaltă presiune.
3. Montați duza de înaltă presiune.
 - a Introduceți duza de înaltă presiune pe lance.
 - b Se montează componenta de protecție și se strânge manual.
4. Montați furtunul de înaltă presiune pe racordul de înaltă presiune al aparatului.

Conectare la sursa de apă

Racordarea la o conductă de apă

Pentru puterea conectare și cerințele privind furtunul de alimentare cu apă, consultați capitolul *Date tehnice*.

Indicație

Furtunul de alimentare cu apă nu este inclus în pachetul de livrare.

1. Conectați furtunul de alimentare cu apă la orificiul de admisie a apei în aparat.
2. Conectați furtunul de alimentare cu apă orificiul de alimentare cu apă (de exemplu, robinetul de apă).
3. Deschideți admisia de apă.

Aspirarea apei din rezervoare

Acest dispozitiv de curățare de înaltă presiune este echipat cu accesoriile adecvate pentru aspirarea apei de suprafață, de exemplu din butoaie de colectare a apei de ploaie sau iazuri.

⚠ PERICOL

Aspirarea lichidelor care conțin solvenți sau a apei potabile

Pericol de vătămare corporală și de deteriorare, de contaminare a apei potabile

Nu aspirați niciodată lichide care conțin solvenți, cum ar fi diluanți pentru vopsea, benzină, ulei sau apă nefiltrată. Garniturile din aparat nu sunt rezistente la acțiunea solvenților. Ceafa de pulverizare este extrem de inflamabilă, explozivă și toxică.

Nu extrageți niciodată apa din rezervoarele de apă potabilă.

1. Recordați furtunul de aspirație (diametru de cel puțin 3/4") la filtru (accesoriu) la orificiul de admisie a apei.
2. Agățați furtunul de aspirație de o sursă externă de alimentare cu apă (pentru înălțimea de aspirație maximă, consultați capitolul *Date tehnice*).

Funcționare

⚠ PERICOL

Lichide inflamabile

*Pericol de explozie
Nu pulverizați lichide inflamabile.*

⚠ PERICOL

Funcționare fără lance

*Pericol de rănire
Nu utilizați aparatul dacă lancea nu este montată.
Înainte de fiecare utilizare, verificați dacă lancea este bine fixată. Îmbinarea cu șuruburi a lăncii trebuie strânsă manual.*

⚠ PERICOL

Jetul de apă de înaltă presiune

*Pericol de rănire
Nu fixați niciodată maneta de acționare și maneta de siguranță în poziția acționată.
Nu utilizați pistolul de înaltă presiune dacă maneta de siguranță este deteriorată.*

*Înainte de orice lucrare la aparat, împingeți butonul de siguranță de la pistolul de înaltă presiune în față.
Țineți pistolul de înaltă presiune și lancea cu ambele mâini.*

ATENȚIE

Furtun de înaltă presiune

*Pericol de deteriorare
Înainte de începerea funcționării, derulați complet furtunul de înaltă presiune.*

Deschiderea / oprirea pistolului de înaltă presiune

1. Acționați maneta de siguranță și maneta de acționare.
Pistolul de înaltă presiune este deschis.
2. Eliberați maneta de siguranță și maneta de acționare.
Pistolul de înaltă presiune este închis.

Înlocuiți duza de înaltă presiune

⚠ PERICOL

Presiunea înaltă rămasă în aparat

Pericol de rănire

Oprțiți aparatul înainte de schimbarea duzelor.

Acționați pistolul de înaltă presiune, până când presiunea din aparat este eliberată.

1. Împingeți în față opritorul de siguranță.
Pistolul de înaltă presiune este asigurat.
2. Înlocuiți duza de înaltă presiune.

Pornirea aparatului

Indicație

Puteți îndepărta duza de înaltă presiune din lance pentru a facilita pornirea.

1. Deschideți admisia de apă.
2. Setati regulatorul de temperatură să funcționeze cu apă rece sau fierbinte.
3. Împingeți înapoi opritorul de siguranță.
Pistolul de înaltă presiune este deblocat.
4. Deschideți pistolul de înaltă presiune.
5. Porniți motorul cu pistolul de înaltă presiune deschis în conformitate cu instrucțiunile originale.

*În cazul în care curățarea nu începe imediat, asigurați pistolul de înaltă presiune (consultați capitolul *Întreținerea funcționării*).*

Curățați

1. Reglați presiunea și temperatura în funcție de suprafața de curățat.

Funcționare cu apă rece

1. Setati regulatorul de temperatură în poziția „arzător oprit”.

Funcționare cu apă fierbinte

⚠ PERICOL

Apă fierbinte

Pericol de opărire

Evitați contactul cu apa fierbinte.

1. Setati regulatorul de temperatură la temperatura de lucru dorită.
Arzătorul este pornit.

Funcționare cu substanță de curățare

Indicație

Pentru funcționarea cu substanță de curățare, este necesară o lance pentru spumă cu cupă (opțiune).

⚠ AVERTIZARE

Manevrarea incorectă a soluțiilor de curățat

Pericol pentru sănătate

Respectați indicațiile de siguranță de pe soluția de curățat.

ATENȚIE

Soluție de curățat inadecvată

*Deteriorarea aparatului și a obiectelor de curățat
Utilizați numai soluții de curățat aprobate de KÄRCHER.*

Respectați recomandările de dozare și indicațiile valabile pentru soluția de curățat.

Pentru protejarea mediului înconjurător, folosiți moderat soluția de curățat.

ATENȚIE

Temperatura apei este prea ridicată

Deteriorarea lancei pentru spumă cu cupă

Lăncile pentru spumă cu cupă pot fi utilizate numai dacă temperatura apei este mai mică de 60°C. Atunci când lucrați cu substanțe de curățare, temperatura apei nu trebuie să depășească 60°C.

Substanțele de curățare KÄRCHER garantează o funcționare fără probleme. Cereți sfaturi de la angajații noștri sau solicitați catalogul nostru sau broșurile informative despre substanțe de curățare.

Lance pentru spumă cu cupă 4.112-054.0

Figura G

- 1 Recipient
- 2 Duză de evacuare
- 3 Pistol de înaltă presiune EASY!Force
- 4 Furtun de aspirare
- 5 Set de apărători
Adăugare de substanță de curățare: 3=mult, 2=mediu, 1=puțin

1. Deșurubați recipientul.
2. Introduceți apărătoarea dorită în furtunul de aspirație.
3. Umpleți recipientul cu substanță de curățare.
4. Înșurubați recipientul pe lancea pentru spumă.
5. Demontați lancea de pe pistolul de înaltă presiune.
6. Montați lancea pentru spumă pe pistolul de înaltă presiune și strângeți-l cu mâna.
7. Puneți în funcțiune dispozitivul de curățare de înaltă presiune.

Lance pentru spumă cu cupă 2.112-018.0

Figura H

- 1 Recipient
- 2 Reglarea formei jetului de la mânerul rotativ
- 3 Buton pentru dozatorul de substanță de curățare
- 4 Pistol de înaltă presiune EASY!Force

1. Deșurubați recipientul.
2. Umpleți recipientul cu substanță de curățare.
3. Înșurubați recipientul pe lancea pentru spumă.
4. Demontați lancea de pe pistolul de înaltă presiune.
5. Montați lancea pentru spumă pe pistolul de înaltă presiune și strângeți-l cu mâna.
6. Puneți în funcțiune dispozitivul de curățare de înaltă presiune.
7. Setează dozatorul de substanță de curățare folosind butonul pentru dozatorul de substanță de curățare.
8. Reglați lățimea jetului cu ajutorul mânerului rotativ de reglare a formei jetului.

Metoda de curățare recomandată

1. Pulverizați cu moderatie soluție de curățat pe suprafața uscată și lăsați să acționeze (nu să se usuce).
2. Clătiți murdăria dizolvată cu jetul de apă de înaltă presiune.

Clătiți lancea pentru spumă cu cupă

După utilizare, lancea pentru spumă cu cupă trebuie spălată, pentru a evita depunerile de substanță de curățare.

1. Deșurubați recipientul.
2. Turnați substanța de curățare rămasă în ambalajul de livrare.
3. Umpleți recipientele cu apă curată.

4. Înșurubați recipientul pe duza de evacuare.
5. Utilizați duza de evacuare timp de aprox. 1 minut pentru a clăti resturile de substanță de curățare.
6. Goliți recipientul.

Întreruperea funcționării

1. Închideți pistolul de înaltă presiune.
2. Împingeți în față opritorul de siguranță.
Pistolul de înaltă presiune este asigurat.

Indicație

După ce pistolul de înaltă presiune este închis, motorul continuă să funcționeze la ralanti. Astfel, apa circulă în interiorul pompei și se încălzește. După ce chiulasa de pe pompă atinge temperatura maximă admisă (80°C), supapa termică montată pe pompă se deschide și permite apei fierbinți să curgă în exterior. Răcirea poate fi accelerată atunci când utilizați apă sub presiune de la rețeaua de conducte de apă:

3. Deschideți pistolul de înaltă presiune timp de aproximativ 2-3 minute.
Curgerea apei permite răcirea chiulasei.

Finalizarea funcționării

⚠ PERICOL

Apă fierbinte

Pericol de opărire

După utilizarea cu apă fierbinte, lăsați aparatul să se răcească timp de cel puțin 2 minute cu apă rece cu pistolul de înaltă presiune deschis.

ATENȚIE

Oprirea motorului la sarcină maximă

Pericol de deteriorare

Nu opriți niciodată motorul la sarcină maximă cu pistolul de înaltă presiune deschis.

Indicație

Clătiți aparatul cu apă de la robinet timp de cel puțin 2-3 minute după utilizarea cu apă sărată (apă de mare), cu pistolul de înaltă presiune deschis.

1. Setează regulatorul de temperatură în poziția „arzător oprit”.
2. Clătiți aparatul timp de cel puțin 30 de secunde.
3. Închideți pistolul de înaltă presiune.
Motorul funcționează la ralanti.
4. Setează comutatorul motorului în poziția „OFF”.
5. Închideți robinetul de combustibil.
6. Închideți alimentarea cu apă.
7. Acționați pistolul de înaltă presiune, până când aparatul se depresurizează.
8. Împingeți în față opritorul de siguranță.
Pistolul de înaltă presiune este asigurat.
9. Deșurubați furtunul de alimentare cu apă de la aparat.

Transport

⚠ PRECAUȚIE

Nerespectarea greutății

Pericol de accidentare și de deteriorare

La transport țineți cont de greutatea aparatului.

ATENȚIE

Transport necorespunzător

Pericol de deteriorare

Protejați maneta de acționare de la pistolul de înaltă presiune împotriva deteriorării.

1. Eliberați frâna de parcare.
2. Împingeți aparatul.
3. La transportarea aparatului în vehicule, ancorați-l în conformitate cu directivele aplicabile, pentru a preveni alunecarea și răsturnarea.

Depozitarea

⚠ **PRECAUȚIE**

Nerespectarea greutății

Pericol de accidentare și de deteriorare

La depozitare țineți cont de greutatea aparatului.

Protecția împotriva înghețului

ATENȚIE

Îngheț

Deteriorarea aparatului din cauza apei înghețate

Goliți complet aparatul de apă.

Depozitați aparatul într-un loc ferit de îngheț.

Dacă nu este posibil o depozitare astfel încât aparatul să fie ferit de îngheț:

1. Evacuați apa.
2. Pompați prin aparat antigel disponibil în comerț.

Îngrijirea și întreținerea

⚠ **PERICOL**

Pericol cauzat de pornirea accidentală a dispozitivului

Pericol de rănire

Întrerupeți alimentarea cu combustibil înainte de orice intervenție asupra aparatului.

⚠ **PRECAUȚIE**

Suprafețe fierbinți

Pericol de rănire

Înainte de orice lucrare, lăsați aparatul să se răcească.

Indicație

Respectați informațiile cu privire la îngrijire și întreținere din instrucțiunile de operare originale ale motorului.

Inspekția de siguranță / contractul de întreținere

Puteți încheia cu distribuitorul dvs. un contract de întreținere sau puteți stabili inspecții de siguranță periodice. Nu ezitați să cereți sfaturi.

Intervalele de întreținere

Înainte de fiecare punere în funcțiune

ATENȚIE

Ulei turbure

Deteriorarea dispozitivului

Dacă uleiul are un aspect turbure, informați imediat serviciul autorizat de relații cu clienții.

1. Verificați nivelul de ulei din pompa de înaltă presiune (consultați capitolul *Verificați nivelul de ulei din pompa de înaltă presiune*).

Săptămânal

1. Curățați filtrul de apă (consultați capitolul *Curățarea filtrului de apă*).
2. Verificați filtrul de carburant și înlocuiți-l dacă este necesar.

O dată la șase luni

1. Verificați încălzitorul (consultați capitolul *Verificați încălzitorul*).
2. Curățați sita din blocul de siguranță (consultați capitolul *Curățați sita din blocul de siguranță*).
3. Deșurubați furtunul de înaltă presiune de la orificiul de evacuare a apei. Dacă în orificiul de evacuare a apei sunt semne vizibile și clare de strat de calcar alb, aparatul trebuie să fie decalcfiat. Dacă stratul de calcar este mai gros, se decalcfiază mai frecvent.

O dată la șase luni sau după cum este necesar

1. Goliți rezervorul de carburant.
2. Curățați rezervorul de carburant.
3. Curățați filtrul de carburant.
4. Curățați duza de carburant.
5. Curățați serpentina de încălzire.
 - a. Desulfurați serpentina de încălzire.
 - b. Scoateți serpentina de încălzire.
6. Înlocuiți uleiul din pompa de înaltă presiune.

La fiecare 500 de ore de funcționare, cel puțin anual

- Solicitați întreținerea aparatului prin intermediul serviciului autorizat de relații cu clienții.

Lucrări de întreținere

Curățarea filtrului de apă

1. Oprii admisia de apă.
2. Deșurubați recipientul filtrului.

Figura 1

- ① Filtru de apă
 - ② Cartuș filtru
 - ③ Recipient filtru
3. Trageți în sus cartușul filtrului.
 4. Curățați cartușul filtrului și recipientul filtrului.
 5. Montați din nou cartușul filtrului.
 6. Înșurubați și strângeți recipientul filtrului.

Verificați încălzitorul

1. Demontați inserția arzătorului.
2. Curățați arzătorul.
3. Curățați electrozii de aprindere sau înlocuiți-i dacă este necesar.
4. Verificați distanța dintre electrozi.
Reglați distanța dintre electrozi dacă este necesar.

Curățați sita din blocul de siguranță

1. Deschideți pistolul de înaltă presiune, până când aparatul se depresurizează.
2. Trageți clema de blocare.
3. Trageți secțiunea de furtun din blocul de siguranță.
4. Scoateți sita din blocul de siguranță.
5. Curățați sita sub jet de apă curentă.
6. Montați componentele în ordine inversă.

Înlocuiți uleiul din pompa de înaltă presiune

Pentru tipul de ulei și cantitatea de umplere, consultați capitolul *Date tehnice*.

1. Pregătiți un rezervor de colectare pentru aproximativ 1 litru de ulei.
2. Deșurubați șurubul de scurgere a uleiului.
3. Scurgeți uleiul într-un rezervor de colectare.
4. Înșurubați capacul de evacuare a uleiului.
5. Umpleți noul ulei încet până la mijlocul indicatorului de nivel al uleiului. Bulele de aer trebuie să poată să iasă.

Decalcificiați aparatul

În cazul în care se formează depuneri în conducte, rezistența la debit crește și astfel sarcina asupra motorului devine excesiv de mare.

⚠ PERICOL

Gaze inflamabile

Pericol de explozie

Nu fumați în timpul procesului de decalcifiere.

Asigurați o aerisire bună.

⚠ PERICOL

Acid

Pericol de arsuri acide

Purtați ochelari și mănuși de protecție.

Pentru decalcifiere, se pot utiliza numai solvenții de decalcifiere testați, care dețin un marcaj de testare, în conformitate cu reglementările legale.

- RM 101 (număr de comandă 6.295-398.0)

1. Într-un recipient de 20 litri, turnați 15 litri de apă.
2. Adăugați 1 litru de solvent de decalcifiere.
3. Conectați furtunul de apă la racordul de apă și introduceți capătul liber în recipient.
4. Introduceți lancea conectată fără duza de înaltă presiune în recipient.
5. Porniți motorul conform instrucțiunilor de operare originale ale motorului.
6. Deschideți pistolul de înaltă presiune și nu îl mai închideți în timpul decalcifierii.
7. Setează regulatorul de temperatură la o temperatură de lucru de 40°C.
8. Mențineți aparatul în funcțiune până când se atinge temperatura de lucru și arzătorul se va stinge.
9. Opriți aparatul și lăsați-l așa timp de 20 de minute. Pistolul de înaltă presiune trebuie să rămână deschis.
10. Goliiți aparatul.

Indicație

Se recomandă pomparea unei soluții alcaline (cum ar fi RM 81) prin aparat pentru protecția împotriva coroziunii și pentru neutralizarea reziduurilor de acid.

Aerisirea aparatului

1. Deschideți admisia de apă.
2. Scoateți duza de înaltă presiune.
3. Porniți motorul conform instrucțiunilor de operare originale ale motorului.
4. Mențineți aparatul în funcțiune până când apa nu mai conține bule de aer.
5. Opriți aparatul.
6. Montați duza de înaltă presiune.

Remedierea defecțiunilor

⚠ PERICOL

Pericol cauzat de pornirea accidentală a dispozitivului

Pericol de rănire

Întrerupeți alimentarea cu combustibil înainte de orice intervenție asupra aparatului.

⚠ PRECAUȚIE

Suprafețe fierbinți

Pericol de rănire

Înainte de orice lucrare, lăsați aparatul să se răcească.

Motorul nu rulează

1. Consultați instrucțiunile originale ale motorului.

Rezervorul de combustibil este gol

1. Umpleți rezervorul de combustibil.

Nivelul uleiului din motor este prea scăzut

1. Verificați nivelul de ulei al motorului.
2. Completați cu ulei.

Aparatul nu formează presiune

Pe lance este montată o duză de înaltă presiune necorespunzătoare.

1. Montați duza standard (consultați capitolul *Date tehnice*).

Duza de înaltă presiune este blocată/spălată

1. Curățați / Înlocuiți duza de înaltă presiune.

În sistem a pătruns aer

1. Aerisiți aparatul (consultați capitolul *Aerisirea aparatului*).

Filtrul de apă este murdar

1. Curățați filtrul de apă (consultați capitolul *Curățarea filtrului de apă*).

Sita din blocul de siguranță este murdară

1. Curățați sita din blocul de siguranță (consultați capitolul *Curățați sita din blocul de siguranță*).

Debitul de alimentare cu apă este prea scăzut

1. Verificați debitul de alimentare cu apă (consultați capitolul *Date tehnice*).

Supapa de siguranță este reglată

1. Setează supapa de siguranță cu ajutorul serviciului autorizat de relații cu clienții.

Supapa de siguranță prezintă scurgeri

1. Înlocuiți supapa de siguranță sau garnitura cu ajutorul serviciului autorizat de relații cu clienții.

Supapa cu limitator de debit este defectă

1. Înlocuiți supapa cu limitator de debit cu ajutorul serviciului autorizat de relații cu clienții.

Jet de apă neuniform

Duza de înaltă presiune este înfundată

1. Curățați duza de înaltă presiune.

Supapa de siguranță este reglată

1. Setează supapa de siguranță cu ajutorul serviciului autorizat de relații cu clienții.

Uleiul din pompa de înaltă presiune este tulbure

Garnitura este defectă

1. Contactați serviciul autorizat de relații cu clienții.

Arzătorul nu pornește

Limitatorul de temperatură s-a declanșat în mod repetat

1. Contactați serviciul de relații cu clienții pentru a solicita verificarea aparatului.

Rezervorul de carburant este gol

1. Umpleți rezervorul de carburant.

Cantitatea de apă este prea mică

1. Verificați racordul de apă.
2. Verificați conductele de alimentare.
3. Curățați sita din blocul de siguranță (consultați capitolul *Curățați sita din blocul de siguranță*).

Pompa de carburant este defectă

1. Înlocuiți pompa de carburant cu ajutorul serviciului de relații cu clienții.

Filtrul de carburant este murdar

1. Înlocuiți filtrul de carburant.

Nu se produc scântei

1. Dacă în timpul funcționării nu sunt vizibile scântei de aprindere prin vizorul arzătorului, contactați serviciul de relații cu clienții pentru a solicita verificarea aparatului.

Atomizarea carburantului la duza arzătorului este neuniformă

1. Înlocuiți filtrul de carburant.

Comutatorul de nivel din rezervorul de carburant a oprit aparatul

1. Umpleți rezervorul de carburant.

Dispozitivul de siguranță împotriva lipsei de apă nu se aprinde - nu există flacără

Alimentarea cu apă este închisă

1. Deschideți admisia de apă.

Debitul de alimentare cu apă este prea scăzut

1. Creșteți debitul de alimentare cu apă.

Sita din blocul de siguranță este înfundată

1. Curățați sita din blocul de siguranță (consultați capitolul *Curățați sita din blocul de siguranță*).

Supapele pompei de înaltă presiune prezintă scurgeri sau mizerie

1. Contactați serviciul autorizat de relații cu clienții.

Garanție

În fiecare țară sunt valabile condițiile de garanție publicate de distribuitorul nostru din țara respectivă. Eventuale defecțiuni ale acestui aparat, care survin în perioada de garanție și care sunt rezultatul unor defecte de fabricație sau de material, vor fi remediate gratuit. Pentru a putea beneficia de garanție, prezentați-vă cu chitanța de cumpărare la magazin sau la cea mai apropiată unitate de service autorizată.

(Pentru adresă, consultați pagina din spate)

Declarație de conformitate UE

Prin prezenta, declarăm că aparatul indicat mai jos corespunde cerințelor fundamentale privind siguranța și sănătatea prevăzute în directivele UE relevante, prin proiectarea și construcția sa, precum și în versiunea comercializată de noi. În cazul efectuării unei modificări a aparatului care nu a fost convenită cu noi, această declarație își pierde valabilitatea.

Produs: Aparat de curățat cu înaltă presiune

Tip: 1.210-xxx

Directive UE relevante

2000/14/UE

2006/42/UE (+2009/127/UE)

2011/65/UE

2014/30/UE

Norme armonizate aplicate

EN IEC 63000: 2018

EN 55012: 2007 + A1: 2009

EN 60335-1

EN 60335-2-79

EN 61000-6-1: 2007

Procedura aplicată de evaluare a conformității

2000/14/UE: Anexa V

Nivel de putere acustică dB(A)

HDS 8/20 De

Măsurat: 114

Garantat: 116

HDS 8/20 G

Măsurat: 107

Garantat: 109

Standarde naționale aplicate

-

Semnatarii acționează în numele și prin împuternicirea Consiliului director.



H. Jenner

Chairman of the Board of Management



S. Reiser

Director Regulatory Affairs & Certification

Însărcinat cu elaborarea documentației:

S. Reiser

Alfred Kärcher SE & Co. KG

Alfred-Kärcher-Str. 28 - 40

71364 Winnenden (Germania)

Tel.: +49 7195 14-0

Fax: +49 7195 14-2212

Winnenden, 2020/10/01

Date tehnice

		HDS 8/20 De	HDS 8/20 G
Motor cu combustie			
Tip motor		LC186F(D)	G300FA
Putere	kW/PS	6,8 / 9,2	6,8 / 9,2
Consum specific	l/h	2,2	3,2
Turație motor	1/min	3350-3450	3300-3400
Conectare la sursa de apă			
Presiune de alimentare (max.)	MPa (bar)	0,6 (6)	0,6 (6)
Temperatură de alimentare (max.)	°C	30	30
Cantitate alimentată (min.)	l/h (l/min)	1000 (16,7)	1000 (16,7)
Înălțime de aspirare (max.)	m	0,5	0,5
Lungime minimă a furtunului de alimentare cu apă	m	7,5	7,5
Diametru minim al furtunului de alimentare cu apă	in	3/4	3/4
Date privind puterea aparatului			
Grad de protecție		IPX5	IPX5
Dimensiune duză la duza standard		045	045
Debit de pompare, apă	l/h (l/min)	800 (13,3)	800 (13,3)
Presiune de funcționare a apei cu duză standard	MPa (bar)	20 (200)	20 (200)
Supapă de siguranță la presiune de funcționare în exces (maxim)	MPa (bar)	25 (250)	25 (250)
Temperatura de funcționare a apei calde (maxim)	°C	80	80
Puterea arzătorului	kW	64	64
Consumul de carburant (max.)	kg/h (l/h)	5,9 (7,0)	5,9 (7,0)
Forță de recul a pistolului de înaltă presiune	N	45	45
Carburanți			
Tip de combustibil		Motorină	Benzină
Tipul de ulei de motor		SAE 10 W30, SAE 15 W40	SAE 10 W30
Cantitate ulei de motor	l	1,2	0,8
Combustibil		Motorină EL sau motorină	Motorină EL sau motorină
Pompă pentru tipul de ulei		15W40	15W40
Cantitate de ulei pompă	l	0,4	0,4
Dimensiuni și greutate			
Greutate (fără accesorii)	kg	234	190
Lungime x Lățime x Înălțime	mm	1130 x 910 x 895	1130 x 910 x 895
Conținut rezervor de combustibil	l	4,5	6,0
Conținutul rezervorului de carburant	l	30	30
Valori calculate conform EN 60335-2-79			
Valoare a vibrației mână-braț la pistolul de înaltă presiune	m/s ²	2,7	2,7
Valoare a vibrației mână-braț la lance	m/s ²	<2,5	<2,5
Incertitudine K	m/s ²	1	1
Nivel de zgomot L _{pA}	dB(A)	99	92
Incertitudine K _{pA}	dB(A)	3	3
Nivel de putere acustică L _{WA} + Incertitudine K _{WA}	dB(A)	116	109
CO₂-Emisiuni conform procedurii de măsurare din Regulamentul UE 2016/1628 Euro V			
Motor	g/kWh	977,78	817,85

Sub rezerva modificărilor tehnice.

Obsah

Všeobecné upozornenia.....	190
Používanie v súlade s účelom.....	190
Ochrana životného prostredia.....	190
Príslušenstvo a náhradné diely.....	190
Bezpečnostné pokyny.....	190
Symbyly na zariadení.....	191
Bezpečnostné zariadenia.....	191
Popis prístroja.....	191
Uvedenie do prevádzky.....	193
Prevádzka.....	194
Preprava.....	195
Skladovanie.....	195
Starostlivosť a údržba.....	195
Pomoc pri poruchách.....	197
Záruka.....	197
EÚ vyhlásenie o zhode.....	198
Technické údaje.....	199

Všeobecné upozornenia



Pred prvým použitím prístroja si prečítajte tento originálny návod na obsluhu a riadte sa podľa neho. Originálny návod na obsluhu si uschovajte pre neskoršie použitie alebo pre nasledujúceho majiteľa.

- Pri nedodržaní návodu na obsluhu a bezpečnostných pokynov môže dôjsť k poškodeniu prístroja a ohrozeniu obsluhy a iných osôb.
- V prípade poškodenia počas prepravy okamžite informujte predajcu.
- Pri rozbaľovaní skontrolujte obsah balenia z hľadiska chýbajúceho príslušenstva alebo poškodenia.

Používanie v súlade s účelom

Upozornenie

Platí iba pre Nemecko: Zariadenie je určené len na mobilnú (nie stacionárnu) prevádzku.

- Tento vysokotlakový čistič sa používa najmä tam, kde nie je k dispozícii elektrické pripojenie a práca sa má vykonávať pomocou horúcej vody.
- Zariadenie je určené výhradne na čistenie napríklad strojov, vozidiel, budov, nástrojov, fasád, terás a záhradných zariadení.
- Na odstránenie odolných nečistôt odporúčame používať rotačnú dýzu ako špeciálne príslušenstvo.

⚠ NEBEZPEČENSTVO

Používanie na čerpacích staniách alebo iných nebezpečných miestach

Nebezpečnosť poranenia

Dodržiavajte príslušné bezpečnostné predpisy.

Upozornenie

Zabráňte preniknutiu odpadovej vody obsahujúcej minerálny olej do pôdy, vody alebo kanalizácie. Umyvanie motorov alebo podvozkov vykonávajte iba na vhodných miestach s odlučovačom oleja.

Hraničné hodnoty pre zásobovanie vodou

POZOR

Znečistená voda

Predčasná oplotrebovanie alebo usadeniny v prístroji Do prístroja nalievajte len čistú vodu alebo recyklovanú vodu, ktorá neprekračuje hraničné hodnoty.

Pre zásobovanie vodou platia nasledujúce hraničné hodnoty:

- Hodnota pH: 6,5-9,5
- Elektrická vodivosť: vodivosť čistej vody + 1200 µS/cm, maximálna vodivosť 2000 µS/cm
- Usaditeľné látky (objem kontrolnej vzorky 1 l, doba usadenia 30 minút): < 0,5 mg/l
- Filtrovateľné látky: < 50 mg/l, žiadne abrazívne látky
- Uhlíkovodíky: < 20 mg/l
- Chlorid: < 300 mg/l
- Sulfát: < 240 mg/l
- Vápnik: < 200 mg/l
- Celková tvrdosť: < 28 °dH, < 50° TH, < 500 ppm (mg CaCO₃/l)
- Železo: < 0,5 mg/l
- Mangán: < 0,05 mg/l
- Meď: < 2 mg/l
- Aktívny chlór: < 0,3 mg/l
- Bez nepríjemných pachov

Ochrana životného prostredia



Obalové materiály sú recyklovateľné. Obaly zlikvidujte ekologickým spôsobom.



Elektrické a elektronické zariadenia obsahujú cenné recyklovateľné materiály a často aj komponenty, akými sú napr. batérie, akumulátory alebo olej, ktoré môžu pri nesprávnej manipulácii alebo likvidácii predstavovať potenciálne nebezpečenstvo pre ľudské zdravie a životné prostredie. Tieto komponenty sú však potrebné pre správnu prevádzku zariadenia. Zariadenia označené týmto symbolom nesmú byť likvidované spolu s domovým odpadom.



Čistiace práce, pri ktorých sa do odpadovej vody dostávajú zvyšky oleja (napr. umývanie motora alebo podvozku), sa smú vykonávať iba v priestoroch na umývanie s odlučovačom oleja.



Práce s čistiacimi prostriedkami sa smú vykonávať iba na vodotesných pracovných plochách s prípojkou na kanalizáciu odpadových vôd. Čistiace prostriedky nesmú preniknúť do vôd alebo pôdy.



Odber vody z verejných zdrojov je v niektorých krajinách zakázaný.



Zabráňte úniku motorového oleja, vykurovacieho oleja, nafty alebo benzínu do životného prostredia.



Chráňte pôdu a použitý olej zlikvidujte ekologickým spôsobom.

Informácie o obsiahnutých látkach (REACH)

Aktuálne informácie o obsiahnutých látkach sú uvedené na internetovej stránke: www.kaercher.de/REACH

Príslušenstvo a náhradné diely

Používajte len originálne príslušenstvo a originálne náhradné diely, pretože takéto komponenty zaručujú bezpečnú a bezporuchovú prevádzku zariadenia.

Informácie o príslušenstve a náhradných dieloch sa nachádzajú na stránke www.kaercher.com.

Bezpečnostné pokyny

⚠ NEBEZPEČENSTVO

- Ak došlo k rozliatiu paliva, tak zariadenie neprevádzkujte, presuňte ho na iné miesto a zabráňte tvorbe akýchkoľvek iskier.
- Palivo neuchovávajte v blízkosti otvoreného ohňa alebo zariadení (napr. pece, vykurovacie kotly, ohrievače vody atď.), ktoré majú zápalný plameň alebo môžu vytvárať iskry. Vo vyššie uvedenom prostredí nepoužívajte ani nerozlievajte palivo.
- Lahko horľavé predmety udržiavajte vo vzdialenosti najmenej 2 m od tmiča výfuku.

- Zariadenie neprevádzkujte bez tlmiča výfuku. Pravidelne kontrolujte tlmič výfuku a podľa potreby ho vyčistite alebo vymeňte.
- Ak výfuk nie je vybavený zachytávačom iskier, tak prístroj neprevádzkujte v lesnatom, krovinatom alebo trávnom teréne.
- Motor nenechajte bežať s odobratým vzduchovým filtrom alebo bez krytu nad nasávacím otvorom.
- Neprestavujte žiadne regulačné pružiny, ťahadlá regulátora alebo iné diely, ktoré by mohli spôsobiť zväšenie otáčok motora.
- Nedotýkajte sa horúcich tlmičov výfuku, valcov alebo chladiacich rebier.
- Rukami a nohami sa nikdy nepribližujte k rotujúcim častiam.
- Zariadenie neprevádzkujte v uzavretých priestoroch.
- Nepoužívajte nevhodné palivá, pretože môžu byť nebezpečné.

Všeobecné bezpečnostné pokyny

- Pri kvapalných čistiacich zariadeniach s tryskou dodržiavajte príslušné národné predpisy.
- Dodržiavajte príslušné národné predpisy o prevencii nehôd. Kvapalné čistiace zariadenia s tryskou sa musia pravidelne testovať a výsledky testov sa musia písomne zaznamenať.
- Upozorňujeme, že vykurovací systém v zariadení je klasifikovaný ako pec. Pece sa musia pravidelne kontrolovať v súlade s platnými národnými predpismi.
- Na zariadení a príslušenstve sa nesmú vykonávať žiadne úpravy.

Symboly na zariadení



Vysokotlakový prúd sa nesmie smerovať na osoby, zvieratá, aktívne elektrické zariadenia alebo na samotné zariadenie. Zariadenie chráňte pred mrazom.



Podľa platných predpisov sa zariadenie v sieti pitnej vody nikdy nesmie prevádzkovať bez systémového oddeľovača. Ubezpečte sa, že prípojka vášho domáceho vodného zariadenia, prostredníctvom ktorej sa vysokotlakový čistič prevádzkuje, je vybavená systémovým oddeľovačom podľa EN 12729 typ BA. Voda, ktorá pretiekla cez systémový oddeľovač, je klasifikovaná ako nepitná. Systémový oddeľovač vždy pripájajte k napájaniu vodou, nikdy priamo k zariadeniu.



Nebezpečenstvo v dôsledku elektrického napätia. Práce na elektrickom zariadení smie vykonávať len odborný elektrikár alebo autorizovaný odborný personál.



Nebezpečenstvo vzniku popálenín vplyvom horúcich povrchov



Nebezpečenstvo pre zdravie vplyvom jedovatých výfukových plynov. Nevdychujte výfukové plyny.

Bezpečnostné zariadenia

⚠ UPOZORNENIE

Chýbajúce alebo zmenené bezpečnostné zariadenia
Bezpečnostné zariadenia slúžia na vašu ochranu.

Nikdy nemeňte ani neobchádzajte bezpečnostné zariadenia.

Poistka proti nedostatku vody

Poistka proti nedostatku vody zabraňuje prehriatiu horáka v prípade nedostatku vody. Horák sa uvedie do prevádzky len pri dostatočnom prívode vody.

Prepúšťací ventil

Po zatvorení vysokotlakovej pištole sa otvorí prepúšťací ventil a vysokotlakové čerpadlo odvedie vodu späť k nasávacej strane čerpadla. Tým sa zabráni prekročeniu povoleného pracovného tlaku.

Prepúšťací ventil je nastavený z výroby a zapečatený. Nastavenie vykonáva zákaznícky servis.

Bezpečnostný ventil

Bezpečnostný ventil sa otvára v prípade poškodeného prepúšťacieho ventilu.

Bezpečnostný ventil je nastavený z výroby a zapečatený. Nastavenie vykonáva zákaznícky servis.

Teplný ventil na čerpadle

Teplý ventil sa otvorí pri prekročení maximálnej povolenej teploty vody a odvedie horúcu vodu von.

Tlakový spínač

Tlakový spínač vypína horák pri nedosiahnutí minimálneho pracovného tlaku a pri prekročení ho opäť zapína.

Obmedzovač teploty výfukových plynov

Pri dosiahnutí príliš vysokej teploty výfukových plynov obmedzovač teploty výfukových plynov vypne zariadenie.

Poistná západka

Poistná západka na vysokotlakovej pištole zabraňuje neúmyselnému zapnutiu zariadenia.

Popis prístroja

Prehľad HDS 8/20 De

Obrázok sa nachádza na strane s grafikami
Obrázok A

- 1 Ochranný diel
- 2 Vysokotlaková dýza
- 3 Pracovný nastavec EASY!Lock
- 4 Vysokotlaková pištoľ EASY!Force
- 5 Poistná západka
- 6 Páčka spúšte
- 7 Páka na odblokovanie
- 8 Vysokotlaková hadica EASY!Lock
- 9 Zapaľovacia elektróda
- 10 Priezor horáka
- 11 Regulátor teploty
- 12 Prietokový ohrievač
- 13 Palivový filter
- 14 Batéria pre elektrický štart

- 15 Parkovacia brzda
- 16 Elektrická skrinka
- 17 Odkladací priestor pre vysokotlakovú pištoľ
- 18 Výfukové potrubie
- 19 Skladovací hák pre vysokotlakovú hadicu
- 20 Vypínacia páčka
- 21 Vypúšťacia skrutka motorového oleja
- 22 Prívod vody
- 23 Vodný filter
- 24 Vývod vody / vysokotlaková prípojka EASY!Lock
- 25 Poistná svorka
- 26 Hadicový kus
- 27 Sito v bezpečnostnom bloku
- 28 Pretlakový ventil
- 29 Sledovač prietoku
- 30 Indikátor výšky hladiny oleja vysokotlakového čerpadla
- 31 Kryt palivovej nádrže s filtrom
- 32 Palivová nádrž
- 33 Predradený palivový filter
- 34 Hladinový spínač
- 35 Horný kryt
- 36 Typový štítok
- 37 Spínač motora
- 38 Kontrolka motorového oleja
- 39 Ručné štartovacie zariadenie
- 40 Vzduchový filter
- 15 Odkladací priestor pre vysokotlakovú pištoľ
- 16 Elektrická skrinka
- 17 Skladovací hák pre vysokotlakovú hadicu
- 18 Vzduchový filter
- 19 Prívod vody
- 20 Vypúšťacia skrutka motorového oleja
- 21 Vodný filter
- 22 Vývod vody / vysokotlaková prípojka EASY!Lock
- 23 Poistná svorka
- 24 Hadicový kus
- 25 Sito v bezpečnostnom bloku
- 26 Pretlakový ventil
- 27 Sledovač prietoku
- 28 Indikátor výšky hladiny oleja vysokotlakového čerpadla
- 29 Kryt palivovej nádrže s filtrom
- 30 Palivová nádrž
- 31 Predradený palivový filter
- 32 Hladinový spínač
- 33 Horný kryt
- 34 Typový štítok
- 35 Spínač motora
- 36 Ručné štartovacie zariadenie
- 37 Palivový kohútik
- 38 Sýtič

Prehľad HDS 8/20 G

Obrázok sa nachádza na strane s grafíkami

Obrázok B

- 1 Ochranný diel
- 2 Vysokotlaková dýza
- 3 Pracovný nastavtec EASY!Lock
- 4 Vysokotlaková pištoľ EASY!Force
- 5 Poistná západka
- 6 Páčka spúšte
- 7 Páka na odblokovanie
- 8 Vysokotlaková hadica EASY!Lock
- 9 Zapaľovacia elektróda
- 10 Priezor horáka
- 11 Regulátor teploty
- 12 Prietokový ohrievač
- 13 Palivový filter
- 14 Parkovacia brzda

Ovládacie prvky HDS 8/20 De

- Regulátor teploty
Obrázok C
- Elektrický štartér motora
Obrázok D

- 1 Kontrolka motorového oleja
- 2 Spínač motora

Ovládacie prvky HDS 8/20 G

- Regulátor teploty
Obrázok C
- Spínač motora
Obrázok E

- 1 Spínač motora

- Sýtič / palivový kohútik
Obrázok F

- 1 Sýtič
- 2 Palivový kohútik

Uvedenie do prevádzky

⚠ VÝSTRAHA

Poškodené konštrukčné diely

Nebezpečenstvo poranenia

Skontrolujte, či sú zariadenie, príslušenstvo alebo, privodné vedenia a prípojky v bezchybnom stave. Ak stav nie je bezchybný, tak zariadenie nesmiete používať.

Kontrola výšky hladiny oleja vo vysokotlakovom čerpadle

POZOR

Mliečny olej

Poškodenie zariadenia

Ak je olej mliečny, tak okamžite informujte autorizovaný zákaznícky servis.

1. Zariadenie umiestnite na rovnú plochu.
2. Skontrolujte stav oleja vysokotlakového čerpadla na indikátore stavu oleja.
Hladina oleja sa musí nachádzať v strede indikátora výšky hladiny oleja.
3. V prípade potreby doplňte olej.

Uvedenie motora do prevádzky

1. Pred uvedením do prevádzky si prečítajte originálny návod na prevádzku motora a dodržiavajte bezpečnostné pokyny.

Kontrola výšky hladiny oleja v motore

1. Skontrolujte výšku hladiny oleja motora.
Ak hladina oleja klesla pod hodnotu „MIN“, tak zariadenie neuvádzajte do prevádzky.
2. V prípade potreby doplňte olej.

Plnenie palivom - HDS 8/20 De

POZOR

Nevhodné palivo

Nebezpečenstvo výbuchu

Palivovú nádrž plňte iba naftou alebo ľahkým vykurovacím olejom. Je možná prevádzka s bionaftou podľa EN 14214 (od vonkajšej teploty 6 °C).

Nepoužívajte nevhodné palivá, medzi ktoré patrí napríklad benzín.

POZOR

Prevádzka s prázdnu palivovou nádržou

Zničenie palivového čerpadla

Zariadenie nikdy nepoužívajte s prázdnu palivovou nádržou.

1. Otvorte veko palivovej nádrže.
2. Palivovú nádrž naplňte palivom.
3. Zatvorte veko palivovej nádrže.
4. V prípade potreby utrite rozliate palivo.

Plnenie palivom - HDS 8/20 G

⚠ NEBEZPEČENSTVO

Nevhodné palivo

Nebezpečenstvo výbuchu

Doplňajte iba benzín. Môže sa použiť bezolovnatý motorový benzín (86 RON).

1. Otvorte veko palivovej nádrže.
2. Palivovú nádrž naplňte palivom.
3. Zatvorte veko palivovej nádrže.
4. V prípade potreby utrite rozliate palivo.

Plnenie palivom

⚠ NEBEZPEČENSTVO

Nevhodné palivo

Nebezpečenstvo výbuchu

Doplňajte iba naftové palivo alebo ľahký vykurovací olej.

Nesmú sa používať nevhodné palivá, medzi ktoré patrí napríklad benzín.

POZOR

Prevádzka s prázdnu palivovou nádržou

Zničenie palivového čerpadla

Zariadenie nikdy nepoužívajte s prázdnu palivovou nádržou.

1. Otvorte veko palivovej nádrže.
2. Do palivovej nádrže nalejte palivo.
3. Zatvorte veko palivovej nádrže.
4. V prípade potreby utrite rozliate palivo.

Montáž pracovného nadstavca, vysokotlakovej pištole, vysokotlakovej hadice a vysokotlakovej dýzy

Upozornenie

System EASY!Lock spája komponenty pomocou rýchlozávitú rýchlo a bezpečne len jedným otočením.

1. Pracovný nadstavec spojte s vysokotlakovou pištoľou a ručne utiahnite závitové spojenie.
2. Vysokotlakovú hadicu spojte s vysokotlakovou pištoľou.
3. Namontujte vysokotlakovú dýzu.
 - a Vysokotlakovú dýzu nasadíte na pracovný nadstavec.
 - b Namontujte ochrannú časť a ručne ju utiahnite.
4. Vysokotlakovú hadicu namontujte na vysokotlakovú prípojku zariadenia.

Prípojka vody

Pripojenie na vodovodné potrubie

Pripájacie hodnoty a požiadavky na privodnú hadicu vody sú uvedené v kapitole *Technické údaje*.

Upozornenie

Prívodná hadica vody nie je súčasťou rozsahu dodávky.

1. Prívodnú hadicu vody pripojte k privodu vody zariadenia.
2. Prívodnú hadicu vody pripojte k privodu vody (napr. vodovodný kohútik).
3. Otvorte privod vody.

Nasávanie vody z nádrže

Tento vysokotlakový čistič je spolu s príslušným príslušenstvom vhodný na odsávanie povrchovej vody, napr. zo sudov na dažďovú vodu alebo rybníkov.

⚠ NEBEZPEČENSTVO

Nasávanie kvapalín obsahujúcich rozpúšťadlá alebo pitnej vody

Nebezpečenstvo poranenia a poškodenia, kontaminácia pitnej vody

Nikdy nenasávajte kvapaliny obsahujúce rozpúšťadlá, akými sú riedidlá farieb, benzín, olej alebo nefiltrovaná voda. Tesnenia v zariadení nie sú odolné voči rozpúšťadlám. Rozprašovaná hmla rozpúšťadiel je vysoko horľavá, výbušná a jedovatá.

Nikdy nenasávajte vodu z nádrží na pitnú vodu.

1. K prípojke vody pripojte nasávaciu hadicu (priemer minimálne 3/4") s filtrom (príslušenstvo).
2. Nasávaciu hadicu zaveste do externého zdroja vody (max. nasávací výška je uvedená v kapitole *Technické údaje*).

Prevádzka

⚠ NEBEZPEČENSTVO

Horľavé kvapaliny

Nebezpečenstvo výbuchu

Nestriekajte horľavé kvapaliny.

⚠ NEBEZPEČENSTVO

Prevádzka bez pracovného nastavca

Nebezpečenstvo poranenia

Zariadenie neprevádzkujte bez namontovaného pracovného nastavca.

Pred každým použitím skontrolujte, či je pracovný nastavec správne upevnený. Závitové spojenie pracovného nastavca je nutné ručne utiahnuť.

⚠ NEBEZPEČENSTVO

Vysokotlakový prúd vody

Nebezpečenstvo poranenia

Spúšťaciu páčku a poistnú páku nikdy nefixujte v stlačenej polohe.

Nepoužívajte vysokotlakovú pištoľ, ak je poškodená poistná páka.

Pred všetkými prácami na prístroji bezpečnostnú západku na vysokotlakovej pištoľi posuňte dopredu.

Držte vysokotlakovú pištoľ a pracovný nastavec obidvoma rukami.

POZOR

Navinutá vysokotlaková hadica

Nebezpečenstvo poškodenia

Pred uvedením do prevádzky úplne rozviňte vysokotlakovú hadicu.

Otvorenie/zatvorenie vysokotlakovej pištole

1. Stlačte poistnú páku a spúšťaciu páčku. Vysokotlaková pištoľ sa otvorí.
2. Pustite poistnú páku a spúšťaciu páčku. Vysokotlaková pištoľ sa zatvorí.

Výmena vysokotlakovej dýzy

⚠ NEBEZPEČENSTVO

Zostatkový vysoký tlak v prístroji

Nebezpečenstvo poranenia

Prístroj pred výmenou dýzy vypnite.

Spustíte vysokotlakovú pištoľ, až v prístroji nie je žiadny tlak.

1. Poistnú západku presuňte dopredu. Vysokotlaková pištoľ je zaistená.
2. Vymeňte vysokotlakovú dýzu.

Zapnutie zariadenia

Upozornenie

Pre ulahčenie štartovania môžete vysokotlakovú dýzu oddeliť od pracovného nastavca.

1. Otvorte prívod vody.
2. Regulátor teploty nastavte na prevádzku so studenou alebo horúcou vodou.
3. Poistnú západku presuňte dozadu. Vysokotlaková pištoľ sa odistí.
4. Otvorte vysokotlakovú pištoľ.
5. Pri otvorenej vysokotlakovej pištoľi naštartujte motor v súlade s originálnym návodom na prevádzku motora.

Ak sa s čistením nezačne okamžite, tak zaistíte vysokotlakovú pištoľ (pozrite si kapitolu *Prerušenie prevádzky*).

Čistenie

1. V súlade s čisteným povrchom nastavte tlak a teplotu.

Prevádzka so studenou vodou

1. Regulátor teploty uveďte do polohy „vypnutý horák“.

Prevádzka s horúcou vodou

⚠ NEBEZPEČENSTVO

Horúca voda

Nebezpečenstvo obarenia

Zabráňte kontaktu s horúcou vodou.

1. Regulátor teploty nastavte na požadovanú pracovnú teplotu. Horák sa zapne.

Prevádzka s čistiacim prostriedkom

Upozornenie

Na prevádzku s čistiacim prostriedkom je potrebný penovací nastavec s nádobou (voliteľné vybavenie).

⚠ VÝSTRAHA

Nesprávna manipulácia s čistiacimi prostriedkami

Nebezpečenstvo ohrozenia zdravia

Dodržiavajte bezpečnostné pokyny na čistiacom prostriedku.

POZOR

Nevhodný čistiaci prostriedok

Poškodenie prístroja a čistených predmetov

Používajte iba čistiace prostriedky schválené spoločnosťou KÄRCHER.

Dodržiavajte odporúčania pre dávkovanie a pokyny dodávateľov čistiacich prostriedkov.

V záujme ochrany životného prostredia zaobchádzajte úsporne s čistiacimi prostriedkami.

POZOR

Príliš vysoké teploty vody

Poškodenie penovacieho nastavca s nádobou

Penovacie nastavce s nádobou sú vhodné iba pre teploty vody do 60 °C. Pri prevádzke s čistiacimi prostriedkami nezvoľte teplotu vody vyššiu ako 60 °C.

Čistiace prostriedky spoločnosti KÄRCHER zaručujú bezchybnú prácu. Nechajte si poradiť alebo požadujte náš katalog, príp. informačné prospekty o čistiacich prostriedkoch.

Penovací nastavec s nádobou 4.112-054.0

Obrázok G

- ① Nádoba
 - ② Penová dýza
 - ③ Vysokotlaková pištoľ EASY!Force
 - ④ Nasávací hadica
 - ⑤ Tieniaca súprava
Primes čistiacich prostriedkov: 3=vysoko, 2=stredne, 1=nízko
1. Odskrutkujte nádobu.
 2. Požadovanú clonu zasuňte do nasávacej hadice.
 3. Čistiaci prostriedok nalejte do nádoby.
 4. Nádobu naskrutkujte na penovací nastavec.
 5. Pracovný nastavec odpojte od vysokotlakovej pištole.
 6. Penovací nastavec nasadíte na vysokotlakovú pištoľ a pevne ho utiahnite rukou.
 7. Uveďte vysokotlakovú pištoľ do prevádzky.

Penovací nadstavec s nádobou 2.112-018.0

Obrázok H

1. Nádobu
 2. Otočná rukoväť pre nastavenie tvaru prúdu
 3. Otočný gombík pre nastavenie dávkovania čistiaceho prostriedku
 4. Vysokotlaková pištoľ EASY!Force
1. Odskrutkujte nádobu.
 2. Čistiaci prostriedok nalejte do nádoby.
 3. Nádobu naskrutkujte na penovací nadstavec.
 4. Pracovný nadstavec odpojte od vysokotlakovej pištole.
 5. Penovací nadstavec nasadte na vysokotlakovú pištoľ a pevne ho utiahnite rukou.
 6. Uveďte vysokotlakový čistič do prevádzky.
 7. Dávkovanie čistiaceho prostriedku nastavte pomocou otočného gombíka pre nastavenie dávkovania čistiaceho prostriedku.
 8. Pomocou otočnej rukoväte pre nastavenie tvaru prúdu nastavte šírku prúdu.

Odporúčaná metóda čistenia

1. Nastriekajte malé množstvo čistiaceho prostriedku na suchý povrch a nechajte pôsobiť (nevysušit).
2. Uvoľnené nečistoty opláchnite vysokotlakovým prúdom.

Prepláchnutie penovacieho nadstavca s nádobou

Penovací nadstavec s nádobou je nutné po použití prepláchnuť, aby sa zabránilo usadeniu čistiacich prostriedkov.

1. Odskrutkujte nádobu.
2. Zvyšky čistiaceho prostriedku nalejte do prepravného obalu.
3. Nádobu naplňte čistou vodou.
4. Nádobu naskrutkujte na penovú dýzu.
5. Pre vypláchnutie zvyškov čistiaceho prostriedku nechajte penovú dýzu zapnutú cca 1 minútu.
6. Vyprázdňte nádobu.

Prerušenie prevádzky

1. Zatvorte vysokotlakovú pištoľ.
2. Poistnú západku presuňte dopredu. Vysokotlaková pištoľ je zaistená.

Upozornenie

Po zatvorení vysokotlakovej pištole beží motor naďalej s voľnobežným počtom otáčok. Tým dochádza k cirkulácii vody v rámci čerpadla a k jej zohrievaniu. Keď hlava valca na čerpadle dosiahne maximálnu povolenú teplotu (80 °C), tak tepelný ventil na čerpadle sa otvorí a odvedie horúcu vodu von. Pri prevádzke s tlakovou vodou z vodovodnej siete možno chladenie urýchliť:

3. Vysokotlakovú pištoľ otvorte na cca 2-3 minúty. Pretekajúca voda ochladzuje hlavu valca.

Ukončenie prevádzky

⚠ NEBEZPEČENSTVO

Horúca voda

Nebezpečenstvo obarenia

Po prevádzke s horúcou vodou nechajte zariadenie pre jeho ochladenie najmenej 2 minúty bežať so studenou vodou s otvorenou vysokotlakovou pištoľou.

POZOR

Vypnutie motora pri plnom zatažení

Nebezpečenstvo poškodenia

Nikdy nevypínajte motor pri plnom zatažení s otvorenou vysokotlakovou pištoľou.

Upozornenie

Po prevádzke s vodou s obsahom soli (morská voda) preplachujte zariadenie vodou z vodovodu po dobu minimálne 2-3 minút pri otvorenej vysokotlakovej pištoľi.

1. Regulátor teploty uveďte do polohy „vypnutý horák“.
2. Zariadenie preplachujte čistou vodou minimálne 30 sekúnd.
3. Zatvorte vysokotlakovú pištoľ. Motor beží s voľnobežným počtom otáčok.
4. Spínač motora uveďte do polohy „OFF“.
5. Zatvorte palivový kohútik.
6. Zatvorte prívod vody.
7. Vysokotlakovú pištoľ stláčajte dovtedy, kým v zariadení nebude žiadny tlak.
8. Poistnú západku presuňte dopredu. Vysokotlaková pištoľ je zaistená.
9. Zo zariadenia odskrutkujte prírodnú hadicu vody.

Prepara

⚠ UPOZORNENIE

Nerešpektovanie hmotnosti

Nebezpečenstvo zranenia a poškodenia

Pri preprave dbajte na hmotnosť prístroja.

POZOR

Neodborná prepara

Nebezpečenstvo poškodenia

Spúšťaciu páčku vysokotlakovej pištole chráňte pred poškodením.

1. Uvoľnite parkovaciu brzdu.
2. Presuňte zariadenie.
3. Zariadenie pri preprave vo vozidlách zaistite proti zošmyknutiu a prevráteniu v súlade s príslušne platnými smernicami.

Skladovanie

⚠ UPOZORNENIE

Nerešpektovanie hmotnosti

Nebezpečenstvo zranenia a poškodenia

Pri skladovaní dbajte na hmotnosť prístroja.

Ochrana proti mrazu

POZOR

Mráz

Zničenie prístroja v dôsledku zamrzutej vody

Vyprázdňte všetku vodu z prístroja.

Prístroj uchovávajte na mieste zaistenom proti mrazu.

Ak nie je možné skladovanie zabezpečené proti zamrznutiu:

1. Vypustite vodu.
2. Cez zariadenie prečerpajte bežne dostupnú nemrznúcu zmes.

Starostlivosť a údržba

⚠ NEBEZPEČENSTVO

Nebezpečenstvo v dôsledku neúmyselného spustenia zariadenia

Nebezpečenstvo poranenia

Pred akýmikoľvek prácami na zariadení prerušte prívod paliva.

⚠ UPOZORNENIE

Horúce povrchy

Nebezpečenstvo poranenia

Pred akýmikoľvek prácami nechajte zariadenie vychladnúť.

Upozornenie

Riadte sa informáciami týkajúcimi sa starostlivosťou a údržby, ktoré sú uvedené v originálnom návode na prevádzku motora.

Bezpečnostná inšpekcia/zmluva o údržbe

S Vaším predajcom môžete dohodnúť pravidelnú bezpečnostnú inšpekciu alebo zmluvu o údržbe. Nechajte si poradiť.

Intervaly údržby

Pred každým uvedením do prevádzky

POZOR

Mliečny olej

Poškodenie zariadenia

Ak je olej mliečny, tak okamžite informujte autorizovaný zákaznícky servis.

1. Skontrolujte výšku hladiny oleja vo vysokotlakovom čerpadle (pozrite si kapitolu *Kontrola výšky hladiny oleja vo vysokotlakovom čerpadle*).

Každý týždeň

1. Vyčistíte vodný filter (pozrite si kapitolu *Čistenie vodného filtra*).
2. Skontrolujte palivový filter a v prípade potreby ho vymeňte.

Každých 6 mesiacov

1. Skontrolujte prietokový ohrievač (pozrite si kapitolu *Kontrola prietokového ohrievača*).
2. Vyčistíte sito v bezpečnostnom bloku (pozrite si kapitolu *Čistenie sita v bezpečnostnom bloku*).
3. Z vývodu vody odskrutkujte vysokotlakovú hadicu. Ak sa vo vývode vody nachádza výrazná biela vrstva vodného kameňa, tak odvápnite zariadenie. V prípade hrubšej vrstvy vodného kameňa vykonávajúce odvápnovanie častejšie.

Každých 6 mesiacov alebo podľa potreby

1. Vyprázdňte palivovú nádrž.
2. Vyčistíte palivovú nádrž.
3. Vyčistíte palivový filter.
4. Vyčistíte palivovú dýzu.
5. Vyčistíte vyhrievaciu špirálu.
 - a Vykonajte odsírenie vyhrievacej špirály.
 - b Z vyhrievacej špirály odstráňte sadze.
6. Vymeňte olej vo vysokotlakovom čerpadle.

Po 500 prevádzkových hodinách, minimálne jedenkrát ročne

- Vykonaním údržby zariadenia poverte autorizovaný zákaznícky servis.

Údržbové práce

Čistenie vodného filtra

1. Zastavte prítok vody.
2. Odskrutkujte nádobu filtra.

Obrázok 1

- ① Vodný filter
 - ② Vložka filtra
 - ③ Nádobka filtra
3. Potiahnite filter smerom nadol.
 4. Vyčistíte filtračnú vložku a filtračný pohár.
 5. Znova nainštalujte filtračnú vložku.
 6. Zaskrutkujte filtračný pohár a utiahnite ho.

Kontrola prietokového ohrievača

1. Odmontujte vložku horáka.
2. Vyčistíte horák.
3. Vyčistíte resp. v prípade potreby vymeňte zapalovacie elektródy
4. Skontrolujte vzdialenosť medzi elektródami. V prípade potreby nastavte vzdialenosť medzi elektródami.

Čistenie sita v bezpečnostnom bloku

1. Vysokotlakovú pištoľ ponechajte otvorenú dovtedy, kým v zariadení nebude žiadny tlak.
2. Vytiahnite poistnú svorku.
3. Z bezpečnostného bloku vyťahnite hadicový kus.
4. Vytiahnite sito z bezpečnostného bloku.
5. Sito očistíte pod tečúcou vodou.
6. Namontovanie konštrukčných dielov vykonajte v opačnom poradí krokov ako pri demontáži.

Výmena oleja vo vysokotlakovom čerpadle

Informácie o type oleja a plniacom množstve sú uvedené v kapitole *Technické údaje*.

1. Pripravte zbernú nádobu na cca 1 liter oleja.
2. Vyskrutkujte vypúšťaciu skrutku oleja.
3. Olej vypustíte do zbernej nádoby.
4. Zaskrutkujte vypúšťaciu skrutku oleja.
5. Nový olej pomaly nalievajte až do dosiahnutia stredu indikátora výšky hladiny oleja. Vzduchové bublinky musia mať možnosť uniknúť.

Odvápnenie zariadenia

Prípadné usadeniny v potrubíach zvyšujú prietokový odpor, čo má za následok príliš vysoké zaťaženie motora.

⚠ NEBEZPEČENSTVO

Horľavé plyny

Nebezpečenstvo výbuchu

Počas odvápnovania nefajčte.

Zabezpečte dobré vetranie.

⚠ NEBEZPEČENSTVO

Kyselina

Nebezpečenstvo poranenia

Používajte ochranné okuliare a ochranné rukavice.

Podľa právnych predpisov sa smú na odvápnovanie používať iba preskúšané rozpúšťadlá kotolného kameňa s kontrolnou značkou.

- RM 101 (objednávacie číslo 6.295-398.0)

1. Nádobu na 20 litrov naplňte 15 litrami vody.
2. Pridajte 1 liter rozpúšťadla kotolného kameňa.
3. Vodnú hadicu pripojte k pripojke vody a voľný koniec zaveste do nádoby.
4. Pripojený pracovný nadstavec bez vysokotlakovej dýzy zasuňte do nádrže.
5. V súlade s originálnym návodom na prevádzku motora naštartujte motor.
6. Otvorte vysokotlakovú pištoľ a počas odvápnovania ju nezatvárajte.
7. Regulátor teploty nastavte na pracovnú teplotu 40 °C.
8. Zariadenie nechajte bežať, kým nebude dosiahnutá pracovná teplota a nedôjde k vypnutiu horáka.
9. Vypnite zariadenie a nechajte ho 20 minút stáť. Vysokotlaková pištoľ musí zostať otvorená.
10. Prečerpáním vyprázdňte zariadenie.

Upozornenie

Pre ochranu pred koróziou a neutralizáciu zvyškov kyselín odporúčame cez zariadenie následne prečerpať alkalický roztok (napr. RM 81).

Odvzdušnenie zariadenia

1. Otvorte prívod vody.
2. Odoberte vysokotlakovú dýzu.
3. V súlade s originálnym návodom na prevádzku motora naštartujte motor.
4. Zariadenie nechajte bežať tak dlho, kým nezačne vytekať voda bez vzduchových bublínok.
5. Vypnite zariadenie.
6. Namontujte vysokotlakovú dýzu.

Pomoc pri poruchách

⚠ NEBEZPEČENSTVO

Nebezpečenstvo v dôsledku neúmyselného spustenia zariadenia

Nebezpečenstvo poranenia

Pred akýmkoľvek prácou na zariadení prerušte prívod paliva.

⚠ UPOZORNENIE

Horúce povrchy

Nebezpečenstvo poranenia

Pred akýmkoľvek prácou nechajte zariadenie vychladnúť.

Motor nebeží

1. Pozrite si originálny návod na prevádzku motora. Palivová nádrž je prázdna

1. Naplňte palivovú nádrž.

Výška hladiny oleja v motore je príliš nízka

1. Skontrolujte výšku hladiny oleja motora.

2. Doplňte olej.

Zariadenie nevytvára žiadny tlak

Na pracovnom nastavíci je namontovaná nesprávna vysokotlaková dýza.

1. Namontujte štandardnú dýzu (pozrite si kapitolu *Technické údaje*).

Vysokotlaková dýza je upchatá/vymytá

1. Vyčistite/vymeňte vysokotlakovú dýzu.

V systéme sa nachádza vzduch

1. Odvzdušnite zariadenie (pozrite si kapitolu *Odvzdušnenie zariadenia*).

Vodný filter je znečistený

1. Vyčistite vodný filter (pozrite si kapitolu *Čistenie vodného filtra*).

Sito v bezpečnostnom bloku je znečistené

1. Vyčistite sito v bezpečnostnom bloku (pozrite si kapitolu *Čistenie sita v bezpečnostnom bloku*).

Privádzané množstvo vody je príliš malé

1. Skontrolujte privádzané množstvo vody (pozrite si kapitolu *Technické údaje*).

Bezpečnostný ventil je prestavený

1. Zabezpečte nastavenie bezpečnostného ventilu autorizovaným zákaznickým servisom.

Bezpečnostný ventil je netesný

1. Zabezpečte výmenu bezpečnostného ventilu resp. tesnenia autorizovaným zákaznickým servisom.

Prepúšťací ventil je poškodený

1. Zabezpečte výmenu prepúšťacieho ventilu autorizovaným zákaznickým servisom.

Nerovnomerný prúd vody

Vysokotlaková dýza je upchatá

1. Vyčistite vysokotlakovú dýzu.

Bezpečnostný ventil je prestavený

1. Zabezpečte nastavenie bezpečnostného ventilu autorizovaným zákaznickým servisom.

Mliečny olej vo vysokotlakovom čerpadle

Tesnenie je poškodené

1. Upovedomte autorizovaný zákaznický servis.

Horák sa nezapaľuje

Došlo k opakovanej aktivácii obmedzovača teploty

1. Zariadenie nechajte skontrolovať autorizovaným zákaznickým servisom.

Palivová nádrž je prázdna

1. Naplňte palivovú nádrž.

Množstvo vody je príliš nízke

1. Skontrolujte pripojku vody.

2. Skontrolujte prírodné vedenia.

3. Vyčistite sito v bezpečnostnom bloku (pozrite si kapitolu *Čistenie sita v bezpečnostnom bloku*).

Palivové čerpadlo je poškodené

1. Zabezpečte výmenu palivového čerpadla autorizovaným zákaznickým servisom.

Palivový filter je znečistený

1. Vymeňte palivový filter.

Nevytvára sa žiadna zapalovacia iskra

1. Ak cez priezor horáka počas prevádzky nevidíte žiadnu zapalovaciu iskru, tak zariadenie nechajte skontrolovať autorizovaným zákaznickým servisom.

Rozprašovanie paliva v dýze horáka je nerovnomerné

1. Vymeňte palivový filter.

Hladinový spínač v palivovej nádrži vypol zariadenie

1. Naplňte palivovú nádrž.

Poistka proti nedostatku vody sa nezapne - žiadny plameň

Prívod vody je zatvorený

1. Otvorte prívod vody.

Privádzané množstvo vody je príliš malé

1. Zvýšte privádzané množstvo vody.

Sito v bezpečnostnom bloku je upchaté

1. Vyčistite sito v bezpečnostnom bloku (pozrite si kapitolu *Čistenie sita v bezpečnostnom bloku*).

Ventily vo vysokotlakovom čerpadle sú netesné alebo znečistené

1. Upovedomte autorizovaný zákaznický servis.

Záruka

V každej krajine platia záručné podmienky vydané našou príslušnou distribučnou spoločnosťou. Prípadné poruchy Vášho zariadenia odstránime v rámci záručnej doby zadarmo, pokiaľ ich príčinou boli materiálové alebo výrobné chyby. Pri uplatňovaní záruky sa spolu s dokladom o kúpe obráťte na Vášho predajcu alebo na najbližšie autorizované servisné stredisko. (adresa je uvedená na zadnej strane)

EÚ vyhlásenie o zhode

Týmto prehlasujeme, že nižšie označený stroj zodpovedá na základe svojej koncepcie a konštrukčného vyhotovenia, ako aj od vyhotovení, ktoré sme uviedli do prevádzky, príslušným základným bezpečnostným a zdravotným požiadavkám smerníc ES. V prípade zmeny, ktorú neschválime, stráca toto prehlásenie platnosť.

Výrobok: Vysokotlakový čistič

Typ: 1.210-xxx

Príslušné smernice EÚ

2000/14/ES

2006/42/ES (+2009/127/ES)

2011/65/EÚ

2014/30/EÚ

Aplikované harmonizované normy

EN IEC 63000: 2018

EN 55012: 2007 + A1: 2009

EN 60335-1

EN 60335-2-79

EN 61000-6-1: 2007

Uplatňované postupy posudzovania zhody

2000/14/ES: Príloha V

Hladina akustického výkonu dB (A)

HDS 8/20 De

Namerané: 114

Zaručené: 116

HDS 8/20 G

Namerané: 107

Zaručené: 109

Aplikované vnútroštátne normy

-

Podpísané osoby konajú z poverenia a s plnou mocou vedenia spoločnosti.



H. Jenner

Chairman of the Board of Management



S. Reiser

Director Regulatory Affairs & Certification

Osoba zodpovedná za dokumentáciu:

S. Reiser

Alfred Kärcher SE & Co. KG

Alfred-Kärcher-Str. 28 - 40

71364 Winnenden (Germany)

Tel.: +49 7195 14-0

Fax: +49 7195 14-2212

Winnenden, 2020/10/01

Technické údaje

		HDS 8/20 De	HDS 8/20 G
Spaľovací motor			
Typ motora		LC186F(D)	G300FA
Výkon	kW/PS	6,8 / 9,2	6,8 / 9,2
Merná spotreba	l/h	2,2	3,2
Otáčky motora	1/min	3350-3450	3300-3400
Prípojka vody			
Prívodný tlak (max.)	MPa (bar)	0,6 (6)	0,6 (6)
Teplota vody na prítoku (max.)	°C	30	30
Privádzané množstvo (min.)	l/h (l/min)	1000 (16,7)	1000 (16,7)
Nasávací výška (max.)	m	0,5	0,5
Minimálna dĺžka hadice na prívod vody	m	7,5	7,5
Minimálny priemer hadice na prívod vody	in	3/4	3/4
Výkonové údaje prístroja			
Stupeň ochrany		IPX5	IPX5
Veľkosť štandardnej dýzy		045	045
Prietok, voda	l/h (l/min)	800 (13,3)	800 (13,3)
Prevádzkový tlak vody so štandardnou dýzou	MPa (bar)	20 (200)	20 (200)
Poistný ventil pre prípad nadmerného prevádzkového tlaku (maximum)	MPa (bar)	25 (250)	25 (250)
Prevádzková teplota teplej vody (maximálna)	°C	80	80
Výkon horáka	kW	64	64
Spotreba paliva (max.)	kg/h (l/h)	5,9 (7,0)	5,9 (7,0)
Síla spätného nárazu vysokotlakovej pištole	N	45	45
Prevádzkové látky			
Druh paliva		Nafta	Benzín
Druh motorového oleja		SAE 10 W30, SAE 15 W40	SAE 10 W30
Množstvo motorového oleja	l	1,2	0,8
Palivo		Vykurovací olej EL alebo nafta	Vykurovací olej EL alebo nafta
Druh oleja pre čerpadlo		15W40	15W40
Množstvo oleja v čerpadle	l	0,4	0,4
Rozmery a hmotnosti			
Hmotnosť (bez príslušenstva)	kg	234	190
Dĺžka x šírka x výška	mm	1130 x 910 x 895	1130 x 910 x 895
Objem palivovej nádrže	l	4,5	6,0
Objem palivovej nádrže	l	30	30
Zistené hodnoty podľa EN 60335-2-79			
Hodnota vibrácií ruka-rameno vysokotlakovej pištole	m/s ²	2,7	2,7
Hodnota vibrácií ruka-rameno pracovného nadstavca	m/s ²	<2,5	<2,5
Neistota K	m/s ²	1	1
Hladina akustického tlaku L _{pA}	dB(A)	99	92
Neistota K _{pA}	dB(A)	3	3
Hladina akustického výkonu L _{WA} + Neistota K _{WA}	dB(A)	116	109
CO₂-emisie CO₂ podľa postupov merania v zmysle nariadenia Európskeho parlamentu a Rady (EÚ) 2016/1628 Euro V			
Motor	g/kWh	977,78	817,85

Technické zmeny vyhradené.

Sadržaj

Opće napomene.....	200
Namjenska uporaba.....	200
Zaštita okoliša.....	200
Pribor i zamjenski dijelovi.....	200
Sigurnosni napuci.....	200
Simboli na uređaju.....	201
Sigurnosni uređaji.....	201
Opis uređaja.....	201
Puštanje u pogon.....	202
Rad.....	203
Transport.....	205
Skladištenje.....	205
Njega i održavanje.....	205
Pomoć u slučaju smetnji.....	206
Jamstvo.....	207
EU izjava o sukladnosti.....	207
Tehnički podaci.....	208

Opće napomene



Prije prve uporabe uređaja pročitajte ove originalne upute za rad i postupajte u skladu s njima. Čuvajte originalne upute za rad za kasniju uporabu ili za sljedećeg vlasnika.

- U slučaju nepodričavanja uputa za uporabu i sigurnosnih naputaka može doći do oštećenja uređaja i opasnosti za rukovatelja i druge osobe.
- U slučaju štete nastale prilikom transporta smjesta obavijestite trgovca.
- Prilikom vađenja iz pakiranja, provjerite je li sadržaj pakiranja potpun, tj. nedostaje li pribor i ima li oštećenja.

Namjenska uporaba

Napomena

Vrijedi samo za Njemačku: uređaj je namijenjen samo za mobilni (ne stacionarni) rad.

- Ovaj visokotlačni čistač koristi se pogotovo tamo gdje nema električnog priključka i gdje treba koristiti toplu vodu.
- Uređaj je namijenjen isključivo za čišćenje, npr. strojeva, vozila, zgrada, alata, fasada, terasa i vrtno opreme.
- Za tvrdokorne prljavštine preporučamo strugalo za prljavštinu kao poseban pribor.

⚠ OPASNOST

Koristite na benzinskim stanicama ili drugim opasnim područjima

Opasnost od ozljeda

Pridržavajte se odgovarajućih sigurnosnih propisa.

Napomena

Ne dopustite da otpadne vode koje sadrže mineralno ulje uđu u zemlju, vodu ili kanalizaciju. Pranje motora ili pranje podloge obavljajte samo na prikladnim mjestima sa separatorom ulja.

Granične vrijednosti za dovod vode

PAŽNJA

Onečišćena voda

Prijevremeno trošenje ili naslage u uređaju

Uređaj napajajte samo čistom vodom ili recikliranom vodom, koja ne prekoračuje granične vrijednosti.

Za dovod vode vrijede sljedeće granične vrijednosti:

- pH-vrijednost: 6,5-9,5

- električna provodljivost: vodljivost svježe vode + 1200 µS/cm, maksimalna vodljivost 2000 µS/cm
- tvari koje se talože (probni volumen 1 l, vrijeme taloženja 30 minuta): < 0,5 mg/l
- tvari koje se mogu filtrirati: < 50 mg/l, bez abrazivnih tvari
- ugljikovodici: < 20 mg/l
- klorid: < 300 mg/l
- sulfat: < 240 mg/l
- kalcij: < 200 mg/l
- ukupna tvrdoća: < 28 °dH, < 50° TH, < 500 ppm (mg CaCO₃/l)
- željezo: < 0,5 mg/l
- mangan: < 0,05 mg/l
- bakar: < 2 mg/l
- aktivni klor: < 0,3 mg/l
- bez neugodnih mirisa

Zaštita okoliša



Ambalažni se materijali mogu reciklirati. Molimo odložite ambalažu na ekološki prihvatljiv način.



Električni i elektronički uređaji sadrže vrijedne reciklažne materijale, a često i sastavne dijelove poput baterija, punjivih baterija ili ulja koji kod neopropisnog rukovanja ili nepravilnog zbrinjavanja mogu predstavljati potencijalnu opasnost za ljudsko zdravlje i okoliš. Međutim, ti su sastavni dijelovi potrebni za pravilan rad uređaja. Uređaji koji su označeni ovim simbolom ne smiju se odlagati zajedno s kućnim otpadom.



Radovi čišćenja kod kojih nastaje otpadna voda koja sadrži ulje, npr. pranje motora, pranje podvožja, smiju se provoditi samo na mjestima za pranje koja su opremljena separatorom ulja.



Radovi sa sredstvima za pranje smiju se provoditi samo na površinama koje su nepropusne za tekućinu s priključkom na kanalizaciju za prljavu vodu. Ne dozvolite da sredstva za pranje dospiju u vodotoke ili dospiju u tlo.



Uzimanje vode iz javnih vodotoka u nekim zemljama nije dopušteno.



Nemojte dopustiti da motorno ulje, loživo ulje, dizel i benzin dospiju u okoliš.



Zaštite tlo i staro ulje zbrinite na način neškodljiv za okoliš.

Napomene o sastojcima (REACH)

Aktualne informacije o sastojcima pronađite na:

www.kaercher.de/REACH

Pribor i zamjenski dijelovi

Koristite samo originalan pribor i originalne zamjenske dijelove jer oni jamče siguran i nesmetan rad uređaja.

Informacije o priboru i zamjenskim dijelovima pronađite na www.kaercher.com.

Sigurnosni napuci



OPASNOST

- Ne upravljajte uređajem ako je proliveno gorivo. Umjesto toga, premjestite uređaj na drugo mjesto i izbjegavajte iskrenje.
- Ne skladištite gorivo u blizini otvorenog plamena ili uređaja kao što su peći, kotlovi, grijači za vodu itd. koji imaju plamen ili mogu stvoriti iskre. Ne koristite i ne izljevajte gorivo u gore navedenom okruženju.
- Držite lako zapaljive predmete najmanje 2 m dalje od prigušivača.

- Ne upotrebljavajte uređaj bez prigušivača zvuka. Redovito provjeravajte prigušivač i po potrebi ga čistite ili zamijenite.
- Uređaj nemojte koristiti na terenu sa šumom, grmljem ili travom ako ispušna cijev nije opremljena hvatačem iskri.
- Ne pokretajte motor s uklonjenim zračnim filtrom ili bez poklopca iznad usisnog otvora.
- Ne koristite regulacijske opruge, mehanizme sa šipkama ili druge dijelovi koje mogu dovesti do povećanja broja okretaja motora.
- Ne dodirujte vruće površine poput prigušivača zvuka, cilindara ili rebra za hlađenje.
- Ruke i noge nikada nemojte približavati rotirajućim dijelovima.
- Ne radite s uređajem u zatvorenim prostorijama.
- Ne koristite neprikladna goriva jer mogu biti opasna.

Opće sigurnosne upute

- Pridržavajte se odgovarajućih nacionalnih propisa za visokotlačne čistače s vrućom vodom.
- Pridržavajte se odgovarajućih nacionalnih propisa za sprječavanje nezgoda. Visokotlačni čistači s vrućom vodom moraju se ispitivati redovito, a rezultati pregleda moraju se zabilježiti u pisanom obliku.
- Imajte na umu da je sustav grijanja u uređaju klasificiran kao peč. Peći se moraju redovito pregledavati u skladu s važećim nacionalnim propisima.
- Na uređaju i dodacima ne smije se raditi preinake.

Simboli na uređaju



Visokotlačni mlaz ne usmjeravajte prema osobama, životinjama, aktivnoj električnoj opremi ili prema samom uređaju. Uređaj zaštitite od smrzavanja.



Prema važećim propisima uređaj se nikad ne smije puštati u rad bez odvajanja na vodovodnoj mreži. Provjerite je li priključak Vaše kućne vodovodne instalacije na kojoj radi visokotlačni čistač, opremljen odvajanjem tipa BA prema EN 12729. Voda koja proteče kroz odvajanje više se ne smatra pitkom vodom. Uvijek priključite separator sustava na vodovod, nikad izravno na uređaj.



Opasnost od električnog napona. Radove na električnom postrojenju smiju izvršavati samo stručni električari i ovlašteno stručno osoblje.



Opasnost od opekлина zbog vrućih površina.



Opasnost po zdravlje zbog otrovnih ispušnih plinova. Ne udišite ispušne plinove.

Sigurnosni uređaji

⚠ OPREZ

Manjkavi ili izmijenjeni sigurnosni uređaji

Sigurnosni uređaji služe vašoj zaštiti.

Nikad ne mijenjajte sigurnosne uređaje i nemojte ih zaobilaziti.

Detektor nedostatka vode

Detektor nedostatka vode sprječava pregrijavanje plamenika pri nedostatku vode. Plamenik se uključuje samo ako ima dovoljno vode.

Preljevni ventil

Ako se visokotlačna ručna prskalica zatvori, preljevni ventil se otvara i visokotlačna pumpa vraća vodu na usisnu stranu crpke. Tako se sprječava prekoračenje dopuštenog radnog tlaka.

Preljevni ventil tvornički je namješten i plombiran. Postavku vrši služba za korisnike.

Sigurnosni ventil

Sigurnosni ventil se otvara kada je preljevni ventil neispravan.

Sigurnosni ventil tvornički je namješten i plombiran. Postavku vrši služba za korisnike.

Termički ventil na crpki

Termički ventil se otvara kada je prekoračena maksimalna dopuštena temperatura vode i usmjerava toplu vodu vani.

Tlačna sklopka

Tlačni prekidač isključuje plamenik kada je nije dosegnut minimalni radni tlak i ponovno se uključuje kada je prekoračen.

Ograničivač temperature ispušnih plinova

Ograničivač temperature ispušnih plinova isključuje uređaj kad je temperatura ispušnih plinova previsoka.

Osigurač ispusne poluge

Sigurnosni urez na visokotlačnoj ručnoj prskalici sprječava nenamjerno uključivanje uređaja.

Opis uređaja

Pregled HDS 8/20 De

Slika na stranici sa slikama

Slika A

- 1 Zaštitni dio
- 2 Visokotlačna sapnica
- 3 Cijev za prskanje EASY!Lock
- 4 Visokotlačna ručna prskalica EASY!Force
- 5 Osigurač ispusne poluge
- 6 Ispusna poluga
- 7 Ručica za deblokiranje
- 8 Visokotlačno crijevo EASY!Lock
- 9 Elektroda paljenja
- 10 Kontrolno staklo plamenika
- 11 Regulator temperature
- 12 Protočni grijač
- 13 Filtar za gorivo
- 14 Baterija za električni start
- 15 Pozicijska (ručna) kočnica
- 16 Električna kutija
- 17 Podloga za visokotlačnu ručnu prskalicu

- 18 Ispušno koljeno
- 19 Kuka za odlaganje visokotlačne cijevi
- 20 Poluga za isključivanje
- 21 Vijak za ispuštanje motornog ulja
- 22 Dovod vode
- 23 Filtar za vodu
- 24 Izlaz vode / visokotlačni priključak EASY!Lock
- 25 Sigurnosna stezaljka
- 26 Komad crijeva
- 27 Mrežica u sigurnosnom bloku
- 28 Pretlačni ventil
- 29 Kontrolnik protoka
- 30 Prikaz razine ulja visokotlačne crpke
- 31 Poklopac spremnika za gorivo s filtrom
- 32 Spremnik za gorivo
- 33 Predfiltar goriva
- 34 Razinska sklopka
- 35 Gornji poklopac
- 36 Natpisna pločica
- 37 Sklopa motora
- 38 Indikatorska lampica motornoga ulja
- 39 Uređaj s ručnim pokretanjem
- 40 Filtar za zrak

Pregled HDS 8/20 G

Slika na stranici sa slikama

Slika B

- 1 Zaštitni dio
- 2 Visokotlačna sapnica
- 3 Cijev za prskanje EASY!Lock
- 4 Visokotlačna ručna prskalica EASY!Force
- 5 Osigurač ispusne poluge
- 6 Ispusna poluga
- 7 Ručica za deblokiranje
- 8 Visokotlačno crijevo EASY!Lock
- 9 Elektroda paljenja
- 10 Kontrolno staklo plamenika
- 11 Regulator temperature
- 12 Protočni grijač
- 13 Filtar za gorivo
- 14 Pozicijska (ručna) kočnica
- 15 Podloga za visokotlačnu ručnu prskalicu
- 16 Električna kutija
- 17 Kuka za odlaganje visokotlačne cijevi
- 18 Filtar za zrak

- 19 Dovod vode
- 20 Vijak za ispuštanje motornog ulja
- 21 Filtar za vodu
- 22 Izlaz vode / visokotlačni priključak EASY!Lock
- 23 Sigurnosna stezaljka
- 24 Komad crijeva
- 25 Sito u sigurnosnom bloku
- 26 Pretlačni ventil
- 27 Kontrolnik protoka
- 28 Indikator razine ulja visokotlačne crpke
- 29 Poklopac spremnika za gorivo s filtrom
- 30 Spremnik za gorivo
- 31 Predfiltar goriva
- 32 Razinska sklopka
- 33 Gornji poklopac
- 34 Natpisna pločica
- 35 Sklopka motora
- 36 Uređaj s ručnim pokretanjem
- 37 Slavina za gorivo
- 38 Čok

Upravljački elementi HDS 8/20 De

- Regulator temperature
Slika C
 - Električni pokretač motora
Slika D
- 1 Indikatorska lampica motornog ulja
 - 2 Sklopka motora

Upravljački elementi HDS 8/20 G

- Regulator temperature
Slika C
 - Sklopka motora
Slika E
- 1 Sklopka motora
 - Čok / slavina goriva
Slika F
 - 1 Čok
 - 2 Slavina za gorivo

Puštanje u pogon

⚠ UPOZORENJE

Oštećene komponente

Opasnost od ozljeda

Provjerite jesu li uređaj, pribor, dovodni vodovi i priključci u bespriječnom stanju. Ako stanje nije bespriječnor, ne smijete koristiti uređaj.

Provjerite razinu ulja visokotlačne pumpe

PAŽNJA

Mliječno ulje

Oštećenje uređaja

Ako je ulje mliječno, odmah obavijestite ovlaštenu službu za korisnike.

1. Uređaj postavite na ravnu površinu.
2. Na prikazu razine ulja provjerite razinu ulja visokotlačne pumpe.
Razina ulja mora biti u sredini prikaza razine ulja.
3. Po potrebi nadolijte ulje.

Pustite motor u pogon.

1. Prije pokretanja pročitajte originalne upute za uporabu motora i pridržavajte se sigurnosnih uputa.

Provjerite razinu motornog ulja

1. Provjerite razinu ulja u motoru.
Ako je razina ulja ispod "MIN", ne uključujte uređaj.
2. Po potrebi nadolijte ulje.

Punjenje gorivom - HDS 8/20 De

PAŽNJA

Neprikladno gorivo

Opasnost od eksplozije

Spremnik goriva napunite samo dizelskim ili laganim loživim uljem. Moguć je i rad s biodizelom prema EN 14214 (pri vanjskoj temperaturi od 6 °C).

Ne koristite neprikladna goriva, npr. benzin.

PAŽNJA

Rad s praznim spremnikom goriva

Uništavanje crpke za gorivo

Nikada ne koristite uređaj s praznim spremnikom goriva.

1. Otvorite poklopac spremnika goriva.
2. Napunite spremnik goriva gorivom.
3. Zatvorite poklopac spremnika goriva.
4. Po potrebi obrišite proliveno gorivo.

Punjenje gorivom - HDS 8/20 G

⚠ OPASNOST

Neprikladno gorivo

Opasnost od eksplozije

Točite samo benzin. Može se koristiti bezolovni benzin (86 RON).

1. Otvorite poklopac spremnika goriva.
2. Napunite spremnik goriva gorivom.
3. Zatvorite poklopac spremnika goriva.
4. Po potrebi obrišite proliveno gorivo.

Ulijte gorivo

⚠ OPASNOST

Neprikladno gorivo

Opasnost od eksplozije

Točite samo dizelsko gorivo ili lako loživo ulje. Nekladna goriva, kao npr. benzin, ne smiju se koristiti.

PAŽNJA

Rad s praznim spremnikom goriva

Uništavanje crpke za gorivo

Uređaj nikada nemojte upotrebljavati s praznim spremnikom goriva.

1. Otvorite poklopac spremnika goriva.
2. Napunite spremnik goriva gorivom.
3. Zatvorite poklopac spremnika goriva.
4. Po potrebi obrišite proliveno gorivo.

Montirajte cijev za prskanje, visokotlačnu ručnu prskalicu, visokotlačno crijevo i visokotlačnu mlaznicu

Napomena

Sustav EASY!Lock spaja komponente brzo i sigurno samo jednim okretajem brzog navoja.

1. Spojite cijev za prskanje s visokotlačnom ručnom prskalicom i rukom pritegnite vijak.
2. Spojite visokotlačno crijevo s visokotlačnom ručnom prskalicom.
3. Montirajte visokotlačnu mlaznicu.
 - a Visokotlačnu mlaznicu natakните na cijev za prskanje.
 - b Montirajte zaštitni dio i rukom ga zategnite.
4. Montirajte visokotlačno crijevo na visokotlačni priključak uređaja.

Priključak za vodu

Priključak na vodovod

Za priključne vrijednosti i zahtjeve za crijevo za dovod vode, vidi poglavlje *Tehnički podaci*.

Napomena

Dovodno crijevo nije sadržano u sadržaju isporuke.

1. Spojite crijevo za dovod vode na ulaz vode u uređaj.
2. Spojite crijevo za dovod vode na ulaz (npr. slavina za vodu).
3. Otvorite dovod vode.

Usis vode iz spremnika

Ovaj visokotlačni čistač opremljen je odgovarajućim dodacima za usisavanje površinske vode npr. iz bačvi s kisničnom ili bara.

⚠ OPASNOST

Usisavanje tekućina koje sadrže otapala ili pitke vode

Rizik od ozljeda i oštećenja, onečišćenje pitke vode
Nikada ne usisavajte tekućine koje sadrže otapala poput razrijeđivača boja, benzina, ulja ili nefiltriranu vodu. Brtve u uređaju nisu otporne na otapala. Raspršena magla otapala je visoko zapaljiva, eksplozivna i otrovna. Nikada ne izvlačite vodu iz spremnika pitke vode.

1. Spojite usisno crijevo (promjer najmanje 3/4") s filtrom (dodatnom opremom) na ulaz vode.
2. Objesite usisno crijevo u vanjski izvor vode (maks. visina usisavanja vidi poglavlje *Tehnički podaci*).

Rad

⚠ OPASNOST

Zapaljive tekućine

Opasnost od eksplozije

Ne raspršujte zapaljive tekućine.

⚠ OPASNOST

Rad bez cijevi za prskanje

Opasnost od ozljeda

Uređaj nikada nemojte koristiti bez montirane cijevi za prskanje.

Prije svake upotrebe provjerite je li cijev za prskanje dobro učvršćena. Vijčani spojevi cijevi za prskanje moraju se pritegnuti rukom.

⚠ OPASNOST

Visokotlačni mlaz vode

Opasnost od ozljeda

Ispusnu ručicu i sigurnosnu polugu nikad ne učvršćujte u aktiviranom položaju.

Ne upotrebljavajte visokotlačnu ručnu prskalicu ako je sigurnosna poluga oštećena.

Prije svih radova na uređaju gumite sigurnosni urez visokotlačne ručne prskalice prema naprijed.

Visokotlačnu ručnu prskalicu i cijev za prskanje držite objema rukama.

PAŽNJA

Namotano visokotlačno crijevo

Opasnost od oštećenja

Prije puštanja u rad otpustite visokotlačno crijevo do kraja.

Otvaranje / zatvaranje visokotlačne ručne prskalice

1. Aktivirajte sigurnosnu polugu i ispusnu ručicu. Visokotlačna ručna prskalice se otvara.
2. Otpustite sigurnosnu polugu i ispusnu ručicu. Visokotlačna ručna prskalice se zatvara.

Promjena visokotlačne mlaznice

⚠ OPASNOST

Visoki tlak koji je zaostao u uređaju

Opasnost od ozljeda

Prije zamjene sapnica isključite uređaj.

Aktivirajte visokotlačnu ručnu prskalicu sve dok uređaj više nije pod tlakom.

1. Sigurnosni urez gurnite prema naprijed. Visokotlačna ručna prskalice je osigurana.
2. Promijenite visokotlačnu mlaznicu.

Uključivanje uređaja

Napomena

Kako biste olakšali pokretanje, možete ukloniti visokotlačnu mlaznicu s cijevi za prskanje.

1. Otvorite dovod vode.
2. Postavite regulator temperature na rad s hladnom ili toplom vodom.
3. Sigurnosni urez gurnite prema natrag. Uklanja se zaštita visokotlačne ručne prskalice.
4. Otvorite visokotlačnu ručnu prskalicu.
5. Pokrenite motor s otvorenim ručnom prskalicom u skladu s originalnim uputama za uporabu motora. Ako se čišćenje ne pokrene odmah, osigurajte visokotlačnu ručnu prskalicu (vidi poglavlje *Prekid rada*).

Čišćenje

1. Podesite tlak i temperaturu u skladu s površinom koju treba očistiti.

Rad s hladnom vodom

1. Postavite regulator temperature na položaj „Plamenik isključen“.

Rad s vrućom vodom

⚠ OPASNOST

Vruća voda

Opasnost od oparina

Izbjegavajte dodir s vrućom vodom.

1. Postavite regulator temperature na željenu radnu temperaturu. Plamenik se uključuje.

Rad sa sredstvom za čišćenje

Napomena

Za rad sa sredstvom za čišćenje potreban vam je kopljasti nastavak za stvaranje pjene u spremniku (opcija).

⚠ UPOZORENJE

Pogrešno rukovanje sredstvima za čišćenje

Opasnost za zdravlje

Pridržavajte se sigurnosnih naputaka na sredstvu za čišćenje.

PAŽNJA

Neprikladna sredstva za čišćenje

Oštećenje uređaja i predmeta koje treba očistiti

Upotreblijavajte samo ona sredstva za čišćenje koje je odobrila tvrtka KÄRCHER.

Pridržavajte se preporuka za doziranje i napomena priloženih sredstvu za čišćenje.

Radi zaštite okoliša štedljivo trošite sredstva za čišćenje.

PAŽNJA

Previsoke temperature vode

Oštećenje kopljastog nastavka za stvaranje pjene u spremniku

Kopljasti nastavci za stvaranje pjene u spremniku pogodni su samo za temperature vode do 60 °C. Pri radu sa sredstvom za čišćenje ne birajte temperature vode iznad 60 °C.

Sredstva za čišćenje tvrtke KÄRCHER jamče neometani rad. Molimo posavjetujte se s nama ili zatražite naš katalog ili listove s podacima o našim sredstvima za čišćenje.

Kopljasti nastavak za stvaranje pjene u spremniku 4.112-054.0

Slika G

- ① Spremnik
 - ② Sapnica za pjenu
 - ③ Visokotlačna ručna prskalice EASY!Force
 - ④ Usisno crijevo
 - ⑤ Komplet maski
Dodavanje sredstva za čišćenje: 3=visoko, 2=srednje, 1=nisko
1. Uklonite vijke spremnika.
 2. U usisno crijevo umetnite željenu masku.
 3. Napunite spremnik sredstvom za čišćenje.
 4. Zavrnite spremnik na kopljasti nastavak za stvaranje pjene u spremniku.
 5. Odvojite cijev za prskanje od visokotlačne ručne prskalice.
 6. Postavite i rukom pritegnite sapnicu za pjenu na visokotlačnoj ručnoj prskalici.
 7. Pustite visokotlačni čistač u rad.

Kopljasti nastavak za stvaranje pjene u spremniku 2.112-018.0

Slika H

- ① Spremnik
 - ② Okretna ručka za oblik mlaza
 - ③ Okretni gumb za doziranje sredstva za čišćenje
 - ④ Visokotlačna ručna prskalice EASY!Force
1. Uklonite vijke spremnika.
 2. Napunite spremnik sredstvom za čišćenje.
 3. Zavrnite spremnik na kopljasti nastavak za stvaranje pjene u spremniku.
 4. Odvojite cijev za prskanje od visokotlačne ručne prskalice.
 5. Postavite i rukom pritegnite sapnicu za pjenu na visokotlačnoj ručnoj prskalici.
 6. Pustite visokotlačni čistač u rad.
 7. Podesite doziranje sredstva za čišćenje pomoću okretnog gumba za doziranje sredstva za čišćenje.
 8. Podesite širinu mlaza pomoću okretno ručke za mlazni oblik.

Preporučena metoda čišćenja

1. Naprskajte malo sredstva za čišćenje na suhu površinu i pustite da djeluje (ali ne i da se osuši).
2. Odvojenu prljavštinu isperite visokotlačnim mlazom.

Isperite kopljasti nastavak za stvaranje pjene

Kopljasti nastavak za stvaranje pjene morate isprati nakon uporabe kako biste izbjegli naslage sredstva za čišćenje.

1. Uklonite vijke spremnika.
2. Ostatak sredstva za čišćenje ulijte natrag u pakiranje za isporuku.
3. Napunite spremnik čistom vodom.
4. Zavrnite spremnik na sapnicu za pjenu.
5. Pustite sapnicu za pjenu da radi oko 1 minute da biste isprali ostatke sredstva za čišćenje.
6. Ispraznite spremnik.

Prekid rada

1. Zatvorite visokotlačnu ručnu prskalicu.
2. Sigurnosni urez gurnite prema naprijed.
Visokotlačna ručna prskalica je osigurana.

Napomena

Ako se ručna prskalica zatvori, motor radi dalje s brojem okretaja praznog hoda. Zahvaljujući tome voda cirkulira unutar pumpe i zagrijava se. Kad glava cilindra na pumpi dosegne maksimalnu dopuštenu temperaturu (80 °C), termostatski ventil na pumpi se otvara i usmjerava vruću vodu van. Hlađenje se može ubrzati pri radu s vodom pod tlakom iz vodovodne mreže:

3. otvorite visokotlačnu ručnu prskalicu otprilike 2-3 minute.
Voda koja protječe hladi glavu cilindra.

Završetak rada

⚠ OPASNOST

Vruća voda

Opasnost od oparina

Nakon rada s vrućom vodom, koristite uređaj radi hlađenja najmanje 2 minute s hladnom vodom uz otvorenu visokotlačnu ručnu prskalicu.

PAŽNJA

Zaustavljanje motora pod punim opterećenjem

Opasnost od oštećenja

Nikada ne isključujte motor pod punim opterećenjem s otvorenom visokotlačnom ručnom prskalicom.

Napomena

Nakon rada sa slanom vodom (morska voda) uređaj pri otvorenoj visokotlačnoj ručnoj prskalici treba isprati najmanje 2-3 minute vodom iz slavine.

1. Postavite regulator temperature na položaj „Plamenik isključen“.
2. Isperite uređaj najmanje 30 sekundi.
3. Zatvorite visokotlačnu ručnu prskalicu.
Motor radi s brojem okretaja u praznom hodu.
4. Postavite mlaznicu u položaj „OFF“.
5. Zatvorite ventil za gorivo.
6. Zatvorite dotok vode.
7. Aktivirajte visokotlačnu ručnu prskalicu sve dok uređaj više nije pod tlakom.
8. Sigurnosni urez gurnite prema naprijed.
Visokotlačna ručna prskalica je osigurana.
9. S uređaja odvrnite crijevo za dotok vode.

Transport

⚠ OPREZ

Nepridržavanje težine

Opasnost od ozljeda i oštećenja

Pri transportu uzmite u obzir težinu uređaja.

PAŽNJA

Nestručni transport

Opasnost od oštećenja

Ispusnu ručicu visokotlačne ručne prskalice zaštitite od oštećenja.

1. Otpustite pozicijsku kočnicu.
2. Gurnite uređaj.
3. Pri transportu u vozilima uređaj osigurajte od klizanja i prevrtanja prema trenutno važećim smjernicama

Skладиštenje

⚠ OPREZ

Nepridržavanje težine

Opasnost od ozljeda i oštećenja

Pri skladištenju uzmite u obzir težinu uređaja.

Zaštita od smrzavanja

PAŽNJA

Smrzavica

Uništavanje uređaja zbog smrznute vode

Uređaj potpuno ispraznite od vode.

Čuvajte uređaj na mjestu zaštićenom od smrzavanja.

Ako nije moguće skladištenje na mjestu zaštićenom od smrzavanja:

1. Ispustite vodu.
2. Kroz uređaj propumpajte sredstvo za zaštitu od smrzavanja uobičajeno u trgovinama.

Njega i održavanje

⚠ OPASNOST

Opasnost od nenamjernog pokretanja uređaja

Opasnost od ozljeda

Prije svih radova na uređaju prekinite dovod goriva.

⚠ OPREZ

Vruće površine

Opasnost od ozljeda

Prije svih radova pustite da se uređaj ohladi.

Napomena

Pridržavajte se podataka za njegu i održavanje u izvornim uputama za rad motora.

Sigurnosna inspekcija / ugovor o održavanju

Sa svojim trgovcem možete dogovoriti redovitu sigurnosnu inspekciju ili sklopiti ugovor o održavanju. Molimo posavjetujte se s njim.

Intervali održavanja

Prije svakog puštanja u pogon

PAŽNJA

Mliječno ulje

Oštećenje uređaja

Ako je ulje mliječno, odmah obavijestite ovlaštenu službu za korisnike.

1. Provjerite razinu ulja visokotlačne crpke (vidi poglavlje *Provjerite razinu ulja visokotlačne pumpe*).

Jedanput tjedno

1. Očistite filter vode (vidi poglavlje *Čišćenje filtra za vodu*).
2. Provjerite filter goriva i po potrebi ga zamijenite.

Svakih pola godine

1. Provjerite protočni grijač (vidi poglavlje *Provjerite protočni grijač*).
2. Očistite sito u sigurnosnom bloku (vidi poglavlje *Čišćenje mrežice u sigurnosnom bloku*).
3. Odvijte visokotlačno crijevo s izlaza vode. Ako je na izlazu vode bistri, bijeli sloj vapna, uklonite kamenac iz uređaja. Ako postoji debeli sloj kamenca, češće provedite postupak uklanjanja kamenca.

Svakih šest mjeseci ili prema potrebi

1. Ispraznite spremnik goriva.
2. Očistite spremnik goriva.
3. Očistite filter goriva.
4. Očistite mlaznicu za gorivo.
5. Očistite grijaču cijev.
 - a. Uklonite sumpor iz grijače cijevi.
 - b. Uklonite čađu iz grijače cijevi.
6. Zamijenite ulje visokotlačne crpke.

Svakih 500 sati rada, najmanje jedanput godišnje

- Održavanje uređaja treba provesti ovlaštena servisna služba.

Radovi održavanja Čišćenje filtra za vodu

1. Isključite dovod vode.
2. Odvrnite kućište filtra.

Slika 1

- ① Filtar za vodu
- ② Filtarski uložak
- ③ Kućište filtra

3. Povucite filtarski uložak prema dolje.
4. Očistite filtarski uložak i kućište filtra.
5. Umetnite filtarski uložak.
6. Zavrnite i pritegnite kućište filtra.

Provjerite protočni grijač

1. Demontirajte uložak plamenika.
2. Očistite plamenik.
3. Očistite elektrode za paljenje ili ih po potrebi zamijenite.
4. Provjerite razmak elektroda.
Po potrebi namjestite razmak elektroda.

Čišćenje mrežice u sigurnosnom bloku

1. Otvorite visokotlačnu ručnu prskalicu sve dok uređaj više nije pod tlakom.
2. Izvucite sigurnosnu stezaljku.
3. Izvucite dio crijeva iz sigurnosnog bloka.
4. Izvucite mrežicu iz sigurnosnog bloka.
5. Očistite mrežicu pod tekućom vodom.
6. Komponente montirajte obrnutim redoslijedom.

Zamjena ulja visokotlačne crpke

Za vrstu ulja i količini punjenja, vidi poglavlje *Tehnički podaci*.

1. Pripremite prihvatnu posudu za otprilike 1 litru ulja.
2. Odvrnite vijak za ispuštanje ulja.
3. Ispustite ulje u prihvatnu posudu.
4. Zavrnite vijak za ispuštanje ulja.
5. Polako ulijte novo ulje do sredine prikaza razine ulja. Mjehurići zraka moraju biti u mogućnosti pobjeći.

Uklanjanje kamenca iz uređaja

Ako u cijevima postoje naslage, otpor protoka se povećava tako da opterećenje motora postaje preveliko.

⚠ OPASNOST

Zapaljivi plinovi

Opasnost od eksplozije

Ne pušite tijekom postupka uklanjanja kamenca.

Osigurajte dobru ventilaciju.

⚠ OPASNOST

Kiselina

Opasnost od ozljeda kiselinom

Nosite zaštitne naočale i rukavice.

Prema zakonskim propisima, za uklanjanje kamenca mogu se koristiti samo ispitana otapala kamenca s ispitnim oznakama.

- RM 101 (broj narudžbe 6.295-398.0)

1. Napunite spremnik od 20 litara s 15 litara vode.
2. Dodajte 1 litru sredstva za uklanjanje kamenca.
3. Spojite crijevo za vodu na priključak za vodu i objesite slobodni kraj u spremnik.
4. Umetnite spojenu cijev za prskanje bez visokotlačne mlaznice u spremnik.
5. Pokrenite motor prema originalnim uputama za uporabu motora.
6. Otvorite visokotlačnu ručnu prskalicu i ne zatvarajte je tijekom uklanjanja kamenca.
7. Podesite regulator temperature na radnu temperaturu od 40 °C.
8. Pustite uređaj da radi dok se ne postigne radna temperatura i plamenik ne ugasi.
9. Isključite uređaj i ostavite ga da stoji 20 minuta. Visokotlačna ručna prskalica mora ostati otvorena.
10. Ispumpajte uređaj do kraja.

Napomena

Preporučujemo da radi zaštite od korozije i neutralizaciju ostataka kiseline kroz uređaj pumpate alkalnu otopinu (npr. RM 81).

Odzračivanje uređaja

1. Otvorite dovod vode.
2. Uklonite visokotlačnu mlaznicu.
3. Pokrenite motor prema originalnim uputama za uporabu motora.
4. Pustite uređaj da radi sve dok voda ne bude istjecala bez mjehurića.
5. Isključite uređaj.
6. Montirajte visokotlačnu mlaznicu.

Pomoć u slučaju smetnji

⚠ OPASNOST

Opasnost od nenamjernog pokretanja uređaja

Opasnost od ozljeda

Prije svih radova na uređaju prekinite dovod goriva.

⚠ OPREZ

Vruće površine

Opasnost od ozljeda

Prije svih radova pustite da se uređaj ohladi.

Motor ne radi

1. Vidi originalne upute za rad motora.

Spremnik goriva je prazan

1. Napunite spremnik goriva.

Razina ulja u motoru je preniska

1. Provjerite razinu ulja u motoru.
2. Dodajte ulje.

Uređaj ne generira tlak

Pogrešna visokotlačna mlaznica ugrađena je na cijev za prskanje.

1. Montirajte standardnu mlaznicu (vidi poglavlje *Tehnički podaci*).

Visokotlačna mlaznica je začepljena / isprana

1. Očistite / zamijenite visokotlačnu mlaznicu.

U sustavu se nalazi zrak

1. Odzračite uređaj (vidi poglavlje *Odzračavanje uređaja*).

Filtar za vodu je onečišćen

1. Očistite filtari za vodu (vidi poglavlje *Čišćenje filtra za vodu*).

Mrežica u sigurnosnom bloku je onečišćena.

1. Čišćenje mrežice u sigurnosnom bloku (vidi poglavlje *Čišćenje mrežice u sigurnosnom bloku*).

Količina dovoda vode je nedostatna

1. Provjerite količinu dovoda vode (vidi poglavlje *Tehnički podaci*).

Sigurnosni ventil je pogrešno namješten

1. Ovlaštena služba za korisnike treba namjestiti sigurnosni ventil.

Sigurnosni ventil propušta

1. Ovlaštena služba za korisnike treba zamijeniti sigurnosni ventil odnosno brtvu.

Preljevni ventil je neispravan

1. Ovlašteni servis treba zamijeniti preljevni ventil.

Neravnomjeran mlaz vode

Visokotlačna mlaznica je začepljena

1. Očistite visokotlačnu mlaznicu.

Sigurnosni ventil je pogrešno namješten

1. Ovlaštena služba za korisnike treba namjestiti sigurnosni ventil.

Ulje u visokotlačnoj pumpi je mliječno

Brtva je neispravna

1. Obratite se ovlaštenoj službi za korisnike.

Plamenik se ne pali

Ograničivač temperature se opetovano aktivirao

1. Ovlaštena služba za korisnike treba provjeriti uređaj.

Spremnik goriva je prazan

1. Napunite spremnik goriva.

Količina vode je premala

1. Provjerite priključak za vodu.
2. Provjerite dovodne vodove.
3. Čišćenje mrežice u sigurnosnom bloku (vidi poglavlje *Čišćenje mrežice u sigurnosnom bloku*).

Crpka za gorivo je neispravna

1. Ovlaštena služba za korisnike treba zamijeniti crpku za gorivo.

Filtar za gorivo je onečišćen

1. Zamijenite filtari za gorivo.

Nema iskre paljenja

1. Ako se tijekom rada kroz kontrolno staklo plamenika ne vide iskre za paljenje, ovlaštena služba za korisnike treba provjeriti uređaj.

Raspršivanje goriva na mlaznici plamenika je neravnomjerno

1. Zamijenite filtari za gorivo.
- Razinska sklopke u spremniku goriva isključila je uređaj
1. Napunite spremnik goriva.

Detektor nedostatka vode se ne uključuje - nema plamena

Dovod vode je zatvoren

1. Otvorite dovod vode.

Količina dovoda vode je nedostatna

1. Povećajte količinu dovoda vode.

Mrežica u sigurnosnom bloku je začepljena

1. Čišćenje mrežice u sigurnosnom bloku (vidi poglavlje *Čišćenje mrežice u sigurnosnom bloku*).

Ventili visokotlačne crpke propuštaju ili su onečišćeni.

1. Obratite se ovlaštenoj službi za korisnike.

Jamstvo

U svakoj zemlji vrijede jamstveni uvjeti koje je izdala nadležna organizacija za distribuciju. Moguće kvarove na Vašem uređaju popravljamo besplatno unutar jamstvenog roka ako je uzrok materijalna pogreška ili pogreška u proizvodnji. U slučaju koji podliježe jamstvu obratite se s potvrdom o plaćanju Vašem prodavaču ili sljedećoj ovlaštenoj lokaciji servisne službe. (vidi adresu na poledini)

EU izjava o sukladnosti

Ovime izjavljujemo da je dolje označeni stroj na temelju svoje koncepcije i konstrukcije kao i izvedbe koju mi stavljamo u promet sukladan odgovarajućim temeljnim sigurnosnim i zdravstvenim zahtjevima EU direktiva. U slučaju izmjene stroja koja nije dogovorena s nama ova izjava gubi svoju valjanost.

Proizvod: Visokotlačni čistač

Tip: 1.210-xxx

Relevantne EU direktive

2000/14/EZ

2006/42/EZ (+2009/127/EZ)

2011/65/EU

2014/30/EU

Primijenjene usklađene norme

EN IEC 63000: 2018

EN 55012: 2007 + A1: 2009

EN 60335-1

EN 60335-2-79

EN 61000-6-1: 2007

Primijenjeni postupak procjene sukladnosti

2000/14/EZ: Prilog V.

Razina zvučne snage dB(A)

HDS 8/20 De

Izmjereno: 114

Zajamčeno: 116

HDS 8/20 G

Izmjereno: 107

Zajamčeno: 109

Primijenjene nacionalne norme

-

Dolje potpisani djeluju u ime i po opunomoćenju uprave.



H. Jenner

Chairman of the Board of Management



S. Reiser

Director Regulatory Affairs & Certification

Opunomoćenik za dokumentaciju:

S. Reiser

Alfred Kärcher SE & Co. KG

Alfred-Kärcher-Str. 28 - 40

71364 Winnenden (Njemačka)

Tel.: +49 7195 14-0

Telefaks: +49 7195 14-2212

Winnenden, 2020/10/01

Tehnički podaci

		HDS 8/20 De	HDS 8/20 G
Motor s unutrašnjim izgaranjem			
Tip motora		LC186F(D)	G300FA
Snaga	kW/PS	6,8 / 9,2	6,8 / 9,2
Specifična potrošnja	l/h	2,2	3,2
Broj okretaja motora	1/min	3350-3450	3300-3400
Priključak za vodu			
Dovodni tlak (maks.)	MPa (bar)	0,6 (6)	0,6 (6)
Temperatura dovodne vode (maks.)	°C	30	30
Količina dovodne vode (min.)	l/h (l/min)	1000 (16,7)	1000 (16,7)
Usisna visina (maks.)	m	0,5	0,5
Minimalna duljina crijeva za dotok vode	m	7,5	7,5
Minimalni promjer crijeva za dotok vode	in	3/4	3/4
Podaci o snazi uređaja			
Vrsta zaštite		IPX5	IPX5
Veličina standardne sapnice		045	045
Protočna količina, voda	l/h (l/min)	800 (13,3)	800 (13,3)
Radni tlak vode sa standardnom mlaznicom	MPa (bar)	20 (200)	20 (200)
Sigurnosni ventil za prekomjerni radni tlak (maksimum)	MPa (bar)	25 (250)	25 (250)
Radna temperatura tople vode (maksimalna)	°C	80	80
Snaga plamenika	kW	64	64
Potrošnja goriva (maks.)	kg/h (l/h)	5,9 (7,0)	5,9 (7,0)
Povratna udarna sila visokotlačne ručne prskalice	N	45	45
Pogonske tvari			
Vrsta goriva		Dizel	benzin
Vrsta motornog ulja		SAE 10 W30, SAE 15 W40	SAE 10 W30
Količina motornog ulja	l	1,2	0,8
Gorivo		Loživo ulje EL ili dizel	Loživo ulje EL ili dizel
Crpka za vrstu ulja		15W40	15W40
Količina ulja pumpe	l	0,4	0,4
Dimenzije i težine			
Težina (bez pribora)	kg	234	190
Duljina x širina x visina	mm	1130 x 910 x 895	1130 x 910 x 895
Zapremina spremnika goriva	l	4,5	6,0
Sadržaj spremnika goriva	l	30	30
Vrijednosti utvrđene prema EN 60335-2-79			
Vrijednost vibracije šaka-ruka visokotlačne ručne prskalice	m/s ²	2,7	2,7
Vrijednost vibracije šaka-ruka cijevi za prskanje	m/s ²	<2,5	<2,5
Nesigurnost K	m/s ²	1	1
Razina zvučnog tlaka L _{pA}	dB(A)	99	92
Nesigurnost K _{pA}	dB(A)	3	3
Razina zvučne snage L _{WA} + Nesigurnost K _{WA}	dB(A)	116	109
CO₂ emisije prema postupku mjerenja iz Uredbe EU 2016/1628 Euro V			
Motor	g/kWh	977,78	817,85

Pridržavamo pravo na tehničke izmjene.

Sadržaj

Opšte napomene	209
Namenska upotreba	209
Zaštita životne sredine	209
Pribor i rezervni delovi	209
Sigurnosne napomene	210
Simboli na uređaju	210
Sigurnosni uređaji	210
Opis uređaja	210
Puštanje u pogon	212
Rad	213
Transport	214
Skladištenje	214
Nega i održavanje	214
Pomoć u slučaju smetnji	216
Garancija	216
EU izjava o usklađenosti	216
Tehnički podaci	217

Opšte napomene



Pre prve upotrebe uređaja, pročitajte ovo originalno uputstvo za rad i postupajte u skladu sa njim. Čuvajte originalna uputstva za upotrebu za buduću upotrebu ili za buduće vlasnike.

- Ukoliko se ne pridržavate uputstva za rad i sigurnosnih napomena, mogu nastati oštećenja na uređaju i opasnosti za korisnika i druge osobe.
- U slučaju štete nastale prilikom transporta odmah obavestite trgovca.
- Prilikom otpakivanja proverite da li paket sadrži svu opremu i da li ima oštećenja.

Namenska upotreba

Napomena

Važi samo za Nemačku: Uređaj je namenjen samo za mobilni (nestacionarni) rad.

- Ovaj visokopritisni čistač se primenjuje posebno na mestima gde ne postoji električni priključak, a gde mora da se radi sa vrućom vodom.
- Uređaj je predviđen isključivo za čišćenje npr. mašina, vozila, građevina, alata, fasada i baštenskih uređaja.
- Za tvrdokorne nečistoće preporučujemo glodalno za prijavštinu kao poseban pribor.

⚠ OPASNOST

Primena na benzinskim stanicama ili drugim područjima opasnosti

Opasnost od povreda

Obratite pažnju na odgovarajuće sigurnosne napomene.

Napomena

Nemojte dozvoliti da prljava voda koja sadrži mineralno ulje dospe u zemlju, vodu ili kanalizaciju. Pranje motora ili pranje donjeg dela vozila vršite samo na pogodnim mestima sa separatorom ulja.

Granične vrednosti za snabdevanje vodom

PAŽNJA

Zaprljana voda

Preвременa istrošenost ili naslage u uređaju

Uređaj snabdevajte samo čistom vodom ili recikliranom vodom, koja ne prekoračuje granične vrednosti.

Za snabdevanje vodom važe sledeće granične vrednosti:

- pH vrednost: 6,5–9,5
- električna provodljivost: provodljivost sveže vode + 1200 $\mu\text{S}/\text{cm}$, maksimalna provodljivost 2000 $\mu\text{S}/\text{cm}$
- supstance koje mogu da se uklone (zapremina uzorka 1 l, vreme uklanjanja 30 minuta): < 0,5 mg/l
- supstance koje mogu da se filtriraju: < 50 mg/l, nema abrazivnih supstanci
- ugljovodonici: < 20 mg/l
- hlorid: < 300 mg/l
- sulfat: < 240 mg/l
- kalcijum: < 200 mg/l
- ukupna tvrdoća: < 28°dH, < 50°TH, < 500 ppm (mg CaCO_3/l)
- gvožđe: < 0,5 mg/l
- mangan: < 0,05 mg/l
- bakar: < 2 mg/l
- aktivni hlor: < 0,3 mg/l
- bez loših mirisa

Zaštita životne sredine



Ambalaža može da se reciklira. Pakovanja odložite u otpad u skladu sa ekološkim propisima.



Električni i elektronski uređaji sadrže dragocene materijale koji se mogu reciklirati, a često i komponente kao što su baterije, akumulatori ili ulje, koje, u slučaju pogrešnog rukovanja ili pogrešnog odlaganja, mogu da predstavljaju potencijalnu opasnost po zdravlje ljudi i životnu sredinu. Međutim, ovi sastavni delovi su neophodni za pravilan rad uređaja. Uređaji označeni ovim simbolom ne smeju da se odlažu u kućni otpad.

Radovi na čišćenju, pri kojima nastaje otpadna voda koja sadrži ulje, npr. pranje motora ili pranje donjeg dela vozila, smeju da se vrše samo na mestima za pranje sa separatorom ulja.

Radovi sa deterđentima smeju da se obavljaju samo na radnim površinama koje ne propuštaju tečnost sa priključkom na kanalizaciju za otpadnu vodu. Deterđenti ne smeju da dospeju u vodotokove ili zemljište.

Uzimanje vode iz javnih vodotokova u pojedinim zemljama nije dozvoljeno.

Pazite da motorno ulje, lož ulje, dizel i benzin dospeju u životnu sredinu.

Zaštitite zemljište i odložite staro ulje na ekološki prihvatljiv način.

Napomene o sastojcima (REACH)

Aktuelne informacije o sastojcima možete pronaći na: www.kaercher.de/REACH

Pribor i rezervni delovi

Koristite samo originalni pribor i originalne rezervne delove pošto oni garantuju bezbedan rad i rad bez smetnji na uređaju.

Informacije o priboru i rezervnim delovima možete pronaći na www.kaercher.com.

Sigurnosne napomene

⚠ OPASNOST

- *Nemojte koristiti uređaj ako je došlo do prosipanja goriva, već ga prebacite na neko drugo mesto i izbegavajte stvaranje varnica.*
- *Nemojte čuvati gorivo u blizini otvorenog plamena ili uređaja kao što su peći, kotlovi za grejanje, grejači vode, itd. koji imaju plamen ili mogu da stvaraju varnice. Nemojte koristiti ili prosipati gorivo u gore navedenom okruženju.*
- *Lako zapaljive predmete držite na udaljenosti od najmanje 2 m od prigušivača zvuka.*
- *Nikada nemojte rukovati uređajem bez zvučne izolacije. Redovno kontrolišite zvučnu izolaciju i, po potrebi je očistite ili zamenite.*
- *Nemojte koristiti uređaj na šumovitom, žbunovitom ili travnatom terenu, ukoliko izduv nije opremljen hvatačem varnica.*
- *Motor ne sme da radi ako je uklonjen filter za vazduh ili ako nije postavljen poklopac preko usisnog otvora.*
- *Nemojte pomerati regulacione opruge, šipke regulatora ili druge delove, jer to može da utiče na povećanje broja obrtaja motora.*
- *Nemojte dodirivati vrelu zvučnu izolaciju, cilindre ili rashladna rebra.*
- *Ruke i noge nikada ne smeju da budu u blizini rotirajućih delova.*
- *Nikada nemojte rukovati uređajem u zatvorenom prostoru.*
- *Nemojte koristiti neadekvatna goriva, jer ona mogu da budu opasna.*

Opšta bezbednosna uputstva

- *Poštujte odgovarajuće i važeće nacionalne propise za uređaje za čišćenje sa mlaznicom.*
- *Poštujte odgovarajuće i važeće nacionalne propise za sprečavanje nezgoda. Uređaji za čišćenje sa mlaznicom moraju se redovno kontrolisati, a rezultati testova evidentirati u pisanom obliku.*
- *Imajte na umu da je sistem grejanja u uređaju klasifikovan kao peć. Peći se moraju redovno kontrolisati u skladu sa važećim nacionalnim propisima.*
- *Na uređaju i priboru ne smeju se vršiti nikakve izmene.*

Simboli na uređaju



Mlaz visokog pritiska ne usmeravati na ljude, životinje, aktivnu električnu opremu ili na sam uređaj.

Uređaj zaštititi od mraza.



Prema važećim propisima, uređaj ne sme da se pusti u rad bez separatora sistema na mreži pitke vode. Uverite se da je vaš kućni priključak za vodu, preko kojeg radi visokopritisni čistač, opremljen separatorom sistema u skladu sa propisom EN 12729 tip BA. Voda, koja je protekla kroz separator sistema, kategorizuje se kao voda koja nije za piće. Separator sistema uvek priključite na snabdevanje vodom, a nikada direktno na uređaj.



Opasnost usled električnog napona. Samo stručnjaci za električnu instalaciju ili ovlašćeno stručno osoblje smeju da vrše radove na električnom sistemu.



Opasnost od opekotina usled vrelih površina.



Opasnost po zdravlje zbog otrovnih izduvnih gasova. Nemojte udisati izduvne gasove.

Sigurnosni uređaji

⚠ OPREZ

Sigurnosni uređaji koji ne postoje ili su izmenjeni
Sigurnosni uređaji služe za vašu zaštitu.
Nikada nemojte menjati ili zaobilaziti sigurnosne uređaje.

Detektor nedostatka vode

Detektor nedostatka vode sprečava pregrevanje gorionika u slučaju nedostatka vode. Gorionik se uključuje samo ako je obezbeđeno dovoljno snabdevanje vodom.

Prelivni ventil

Kada se visokopritisna ručna prskalica zatvori, otvara se prelivni ventil i visokopritisna pumpa odvodi vodu nazad do usisne strane pumpe. Na taj način se sprečava prekoračenje dozvoljenog radnog pritiska. Prelivni ventil je fabrički podešen i plombiran. Podešavanje vrši servisna služba.

Sigurnosni ventil

Sigurnosni ventil se otvara ako je prelivni ventil neispravan. Sigurnosni ventil je fabrički podešen i plombiran. Podešavanje vrši servisna služba.

Termo-ventil na pumpi

Termo-ventil se otvara u slučaju prekoračenja maksimalne dozvoljene temperature vode i odvodi vruću vodu na otvoreno.

Presostat

Presostat isključuje gorionik u slučaju nedostizanja minimalnog radnog pritiska i ponovo ga uključuje u slučaju prekoračenja.

Ograničavač temperature izduvnih gasova

Ograničavač temperature izduvnih gasova isključuje uređaj u slučaju dostizanja suviše visoke temperature izduvnih gasova.

Sigurnosni fiksator

Sigurnosni fiksator na visokopritisnoj ručnoj prskalici sprečava nenamerno uključivanje uređaja.

Opis uređaja

Pregled HDS 8/20 De

Sliku pogledajte na strani sa grafikovima
Slika A

- ① Zaštitni deo
- ② Visokopritisna mlaznica
- ③ Cev za prskanje EASY!Lock
- ④ Visokopritisna ručna prskalica EASY!Force
- ⑤ Sigurnosni fiksator
- ⑥ Okidač
- ⑦ Poluga za deblokiranje
- ⑧ Visokopritisno crevo EASY!Lock

- ⑨ Elektroda za paljenje
- ⑩ Kontrolno staklo gorionika
- ⑪ Regulator temperature
- ⑫ Protočni grejač
- ⑬ Filter za gorivo
- ⑭ Baterija za električno pokretanje
- ⑮ Poziciona kočnica
- ⑯ Elektro orman
- ⑰ Mesto za odlaganje visokopritisne ručne prskalice
- ⑱ Zakrivljeni nastavak auspuha
- ⑲ Kuka za odlaganje za visokopritisno crevo
- ⑳ Ručica za isključivanje
- ㉑ Ispusni zavrtanj motornog ulja
- ㉒ Dovod vode
- ㉓ Filter za vodu
- ㉔ Ispust vode/priključak visokog pritiska EASY!Lock
- ㉕ Sigurnosna stezaljka
- ㉖ Komad creva
- ㉗ Sito u sigurnosnom bloku
- ㉘ Ventil nadpritiska
- ㉙ Nadzor protoka
- ㉚ Indikator nivoa ulja visokopritisne pumpe
- ㉛ Poklopac rezervoara za gorivo sa filterom
- ㉜ Rezervoar za gorivo
- ㉝ Predfilter goriva
- ㉞ Prekidač nivoa
- ㉟ Gornji poklopac
- ㊱ Natpisna pločica
- ㊲ Prekidač motora
- ㊳ Uređaj za ručno pokretanje
- ㊴ Slavina za gorivo
- ㊵ Prigušnica

Upravljački elementi HDS 8/20 De

- Regulator temperature
Slika C
- Elektrostarter motora
Slika D
- ① Kontrolna lampica motornog ulja
- ② Prekidač motora

Upravljački elementi HDS 8/20 G

- Regulator temperature
Slika C
- Prekidač motora
Slika E
- ① Prekidač motora
- Prigušnica/slavina za gorivo
Slika F
- ① Prigušnica
- ② Slavina za gorivo

Pregled HDS 8/20 G

Sliku pogledajte na strani sa grafikonima

Slika B

- ① Zaštitni deo
- ② Visokopritisna mlaznica
- ③ Cev za prskanje EASY!Lock
- ④ Visokopritisna ručna prskalica EASY!Force
- ⑤ Sigurnosni fiksator
- ⑥ Okidač
- ⑦ Poluga za deblokiranje
- ⑧ Visokopritisno crevo EASY!Lock
- ⑨ Elektroda za paljenje

Puštanje u pogon

⚠ UPOZORENJE

Oštećene komponente

Opasnost od povreda

Proverite besprekorno stanje uređaja, pribora, dovoda i priključaka. Ako stanje nije besprekorno, ne smete koristiti uređaj.

Provera nivoa ulja visokopritisne pumpe

PAŽNJA

Mlečno ulje

Oštećenje uređaja

U slučaju mlečnog ulja, odmah obavestite ovlašćenu servisnu službu.

1. Uređaj odložite na ravnu površinu.
2. Na prikazu nivoa ulja proverite nivo ulja visokopritisne pumpe.
Nivo ulja mora da se nalazi na sredini prikaza nivoa ulja.
3. Po potrebi dolijte ulje.

Puštanje motora u pogon

1. Pre puštanja u pogon pročitajte originalno uputstvo za rad motora i uvažite sigurnosne napomene.

Provera nivoa ulja motora

1. Proverite nivo ulja u motoru.
Ako je nivo ulja pao ispod oznake „MIN“, nemojte puštati uređaj u rad.
2. Po potrebi dolijte ulje.

Punjenje goriva - HDS 8/20 De

PAŽNJA

Neadekvatno gorivo

Opasnost od eksplozije

Rezervoar goriva punite samo sa dizel uljem ili laganim lož uljem. Pogon sa biodizelom je moguć u skladu sa EN 14214 (od spoljašnje temperature od 6 °C). Nemojte koristiti neadekvatna goriva, npr. benzin.

PAŽNJA

Pogon sa praznim rezervoarom goriva

Uništavanje pumpe za gorivo

Uređaj nemojte nikada koristiti sa praznim rezervoarom goriva.

1. Otvorite poklopac rezervoara goriva.
2. Napunite gorivom rezervoar goriva.
3. Zatvorite poklopac rezervoara goriva.
4. Po potrebi, obrišite gorivo koje se prosulo.

Punjenje goriva - HDS 8/20 G

⚠ OPASNOST

Neadekvatno gorivo

Opasnost od eksplozije

Sipajte samo benzin. Može da se koristi bezolovni motorni benzin (86 ROZ).

1. Otvorite poklopac rezervoara goriva.
2. Napunite gorivom rezervoar goriva.
3. Zatvorite poklopac rezervoara goriva.
4. Po potrebi, obrišite gorivo koje se prosulo.

Punjenje goriva

⚠ OPASNOST

Neadekvatno gorivo

Opasnost od eksplozije

Punite samo dizel gorivo ili lako lož ulje. Neadekvatna goriva, kao što je npr. benzin, ne smeju da se koriste.

PAŽNJA

Pogon sa praznim rezervoarom za gorivo

Uništavanje pumpe za gorivo

Uređaj nemojte nikada koristiti sa praznim rezervoarom za gorivo.

1. Otvorite poklopac rezervoara za gorivo.
2. Napunite gorivom rezervoar za gorivo.
3. Zatvorite poklopac rezervoara za gorivo.
4. Po potrebi, obrišite gorivo koje se prosulo.

Montaža cevi za prskanje, visokopritisne ručne prskalice, visokopritisnog creva i visokopritisne mlaznice

Napomena

EASY!Lock sistem pomoću samo jednog okretanja brzo i sigurno povezuje komponente zahvaljujući brzom navoju.

1. Povežite cev za prskanje sa visokopritisnom ručnom prskalicom i rukom pritegnite zavrtni spoj.
2. Spojite visokopritisno crevo sa visokopritisnom ručnom prskalicom.
3. Demontirajte visokopritisnu mlaznicu.
 - a Visokopritisnu mlaznicu postavite na cev za prskanje.
 - b Montirajte zaštitni deo i pritegnite ga rukom.
4. Montirajte visokopritisno crevo na priključku visokog pritiska uređaja.

Priključak za vodu

Priključak na vodovod

Priključne vrednosti i zahteve za crevo za dovod vode pogledajte u poglavlju *Tehnički podaci*.

Napomena

Crevo za dovod vode nije sadržano u obimu isporuke.

1. Crevo za dovod vode priključite na dovod vode uređaja.
2. Crevo za dovod vode priključite na dovod vode (npr. slavina za vodu).
3. Otvorite dovod vode.

Usisavanje vode iz rezervoara

Ovaj visokopritisni čistač je, uz odgovarajući pribor, pogodan za usisavanje površinske vode, npr. iz buradi sa kišnicom ili stajalica voda.

⚠ OPASNOST

Usisavanje tečnosti koje sadrže rastvarače ili vode za piće

Opasnost od povreda i oštećenja, zaprljanja vode za piće

Nikada nemojte usisavati tečnosti koje sadrže rastvarače, kao što su razređivači laka, benzin, ulje ili nefiltrirana voda. Zaptivke u uređaju nisu otporne na razređivače. Raspršena magla rastvarača je visoko zapaljiva, eksplozivna i otrovna.

Nikada nemojte usisavati vodu iz rezervoara vode za piće.

1. Usisno crevo (prečnik najmanje 3/4") priključite sa filterom (pribor) na dovođu vode.
2. Zakačite usisno crevo u eksterni izvor vode (maks. usisnu visinu vidi u poglavlju *Tehnički podaci*).

Rad

⚠ OPASNOST

Zapaljive tečnosti

Opasnost od eksplozije

Nemojte raspršivati zapaljive tečnosti.

⚠ OPASNOST

Pogon bez cevi za prskanje

Opasnost od povreda

Nikada nemojte koristiti uređaj bez montirane cevi za prskanje.

Pre svake upotrebe proverite stabilan položaj cevi za prskanje. Zavrtni spoj cevi za prskanje mora da bude pritegnut rukom.

⚠ OPASNOST

Mlaz vode visokog pritiska

Opasnost od povreda

Okidač i sigurnosnu polugu nemojte nikada da fiksirate u poziciji aktivacije.

Nemojte da koristite visokopritisnu ručnu prskalicu, ako je sigurnosna poluga oštećena.

Pre svih radova na uređaju, sigurnosni urez visokopritisne ručne prskalice gurnite prema napred. Visokopritisnu ručnu prskalicu i cev za prskanje držite obema rukama.

PAŽNJA

Namotano visokopritisno crevo

Opasnost od oštećenja

Pre početka pogona u potpunosti odmotajte visokopritisno crevo.

Otvaranje/zatvaranje visokopritisne ručne prskalice

1. Aktivirajte sigurnosnu polugu i okidač. Visokopritisna ručna prskalice se otvara.
2. Otpustite sigurnosnu polugu i okidač. Visokopritisna ručna prskalice se zatvara.

Zamena visokopritisne mlaznice

⚠ OPASNOST

Preostali visok pritisak u uređaju

Opasnost od povreda

Isključite uređaj pre zamene mlaznica.

Aktivirajte visokopritisnu ručnu prskalicu, dok se ne ispusti pritisak iz uređaja.

1. Sigurnosni urez gurnite prema napred. Visokopritisna ručna prskalice je zakočena.
2. Zamenite visokopritisnu mlaznicu.

Uključivanje uređaja

Napomena

Da biste olakšali postupak pokretanja, možete da uklonite visokopritisnu mlaznicu sa cevi za prskanje.

1. Otvorite dovod vode.
2. Regulator temperature podesite na pogon sa hladnom ili vrućom vodom.
3. Sigurnosni urez gurnite unazad. Visokopritisna ručna prskalice je otkočena.
4. Otvorite visokopritisnu ručnu prskalicu.
5. Pokrenite motor pri otvorenoj visokopritisnoj ručnoj mlaznici u skladu sa originalnim uputstvom za rad motora.

Ukoliko nećete odmah započeti postupak čišćenja, osigurajte visokopritisnu ručnu prskalicu (pogledajte poglavlje *Prekid rada*).

Čišćenje

1. Podesite pritisak i temperaturu u skladu sa površinom koja se čisti.

Rad sa hladnom vodom

1. Regulator temperature postavite u položaj "Gorionik isključen".

Rad sa vrućom vodom

⚠ OPASNOST

Vrela voda

Opasnost od opekotina

Izbegavajte kontakt sa vrućom vodom.

1. Regulator temperature postavite na željenu radnu temperaturu. Gorionik se uključuje.

Rad sa deterđentom

Napomena

Za režim rada sa sredstvom za čišćenje potrebno je koplje mlaznica za penu s posudom (opcija).

⚠ UPOZORENJE

Pogrešno postupanje sa sredstvima za čišćenje

Opasnost po zdravlje

Obratite pažnju na sigurnosne napomene na sredstvu za čišćenje.

PAŽNJA

Nepodobna sredstva za čišćenje

Oštećenje uređaja i objekata koji se čiste

Upotreblijavajte samo sredstva za čišćenje koja je odobrio KÄRCHER.

Obratite pažnju na preporuke za doziranje i napomene koje su priložene uz sredstvo za čišćenje.

Rad! zaštitite životne sredine štedljivo postupajte sa sredstvom za čišćenje.

PAŽNJA

Suviše visoke temperature vode

Oštećenje koplja mlaznica za penu s posudom

Koplja mlaznica za penu s posudom su pogodna samo za temperature vode do 60 °C. Prilikom pogona sa deterđentom nemojte birati temperature iznad 60 °C. KÄRCHER sredstva za čišćenje garantuju rad bez smetnji. Molimo da se posavetujete ili da nabavite naš katalog ili naše informativne listove o sredstvima za čišćenje.

Koplje mlaznica za penu s posudom 4.112-054.0

Slika G

- ① Rezervoar
- ② Mlaznica za penu
- ③ Visokopritisna ručna prskalice EASY!Force
- ④ Usisno crevo
- ⑤ Set blendi
Primesa sredstva za čišćenje: 3=visoka, 2=srednja, 1=niska

1. Odvijte zavrtnje na rezervoaru.
2. Željenu blendu utaknite u usisno crevo.
3. Sipajte sredstvo za čišćenje u rezervoar.
4. Pričvrstite zavrtnjima rezervoar na nastavak za stvaranje pene.
5. Odvojite cev za prskanje sa visokopritisne ručne prskalice.
6. Nastavak za stvaranje pene postavite na visokopritisnu ručnu prskalicu i čvrsto zategnite rukom.
7. Visokopritisni čistač pustite u rad.

Kopljje mlaznica za penu s posudom 2.112-018.0

Slika H

1. Rezervoar
2. Obrtna ručka za oblik mlaza
3. Obrtni taster za doziranje deterđenta
4. Visokopritisna ručna prskalice EASY!Force

1. Odvijte zavrtnje na rezervoaru.
2. Sipajte sredstvo za čišćenje u rezervoar.
3. Pričvrstite zavrtnjima rezervoar na nastavak za stvaranje pene.
4. Odvojite cev za prskanje sa visokopritisne ručne prskalice.
5. Nastavak za stvaranje pene postavite na visokopritisnu ručnu prskalicu i čvrsto zategnite rukom.
6. Visokopritisni čistač pustite u rad.
7. Doziranje deterđenta podesite na obrtnom tasteru za doziranje deterđenta.
8. Širinu mlaza podesite na obrtnoj ručki za oblik mlaza.

Preporučena metoda čišćenja

1. Po suvoj površini štedljivo naprskajte sredstvo za čišćenje i ostavite da deluje (ne da se osuši).
2. Rastvorenu nečistoću isperite visokopritisnim mlazom.

Inspiranje koplja mlaznica za penu s posudom

Posle korišćenja morate da isperete koplje mlaznica za penu s posudom, kako biste izbegli stvaranje naslaga deterđenta.

1. Odvijte zavrtnje na rezervoaru.
2. Ostatak deterđenta sipajte nazad u isporučenu ambalažu.
3. Rezervoar napunite čistom vodom.
4. Pričvrstite zavrtnjima rezervoar na mlaznicu za penu.
5. Mlaznicom za penu prskajte otprilike 1 minut kako biste isprali ostatke sredstva za čišćenje.
6. Ispraznite rezervoar.

Prekid rada

1. Zatvorite visokopritisnu ručnu prskalicu.
2. Sigurnosni uez gurnite prema napred.
Visokopritisna ručna prskalice je zakočena.

Napomena

Ukoliko se zatvori visokopritisna ručna prskalice, motor nastavlja da radi u praznom hodu. Usled toga voda cirkuliše unutar pumpe i zagreva se. Kada glava cilindra na pumpi dostigne maksimalnu dozvoljenu temperaturu (80 °C), otvara se termo-ventil na pumpi i odvodi vruću vodu na otvoreno. Kod pogona sa vodom pod pritiskom iz vodovodne mreže, hlađenje može da se ubrza:

3. Otvorite visokopritisnu ručnu prskalicu oko 2-3 minute.
Voda koja protiče hladi glavu cilindra.

Završetak rada

⚠ OPASNOST

Vrela voda

Opasnost od opekotina

Nakon pogona sa vrućom vodom, u svrhu hlađenja ostavite uređaj da radi najmanje 2 minuta sa hladnom vodom pri otvorenoj visokopritisnoj ručnoj prskalici.

PAŽNJA

Isključivanje motora pod punim opterećenjem

Opasnost od oštećenja

Nikada nemojte isključivati motor pod punim opterećenjem pri otvorenoj visokopritisnoj ručnoj prskalici.

Napomena

Nakon rada sa slanom vodom (morska voda), uređaj ispirajte najmanje 2-3 minuta običnom vodom pri otvorenoj visokopritisnoj ručnoj prskalici.

1. Regulator temperature postavite u položaj "Gorionik isključen".
2. Uređaj ispirajte vodom najmanje 30 sekundi.
3. Zatvorite visokopritisnu ručnu prskalicu.
Motor radi u praznom hodu.
4. Prekidač motora postavite u položaj „OFF“.
5. Zatvorite slavinu za gorivo.
6. Zatvorite dovod vode.
7. Aktivirajte visokopritisnu ručnu prskalicu, dok se ne ispuusti pritisak iz uređaja.
8. Sigurnosni uez gurnite prema napred.
Visokopritisna ručna prskalice je zakočena.
9. Crevo za dovod vode odvrnite sa uređaja.

Transport

⚠ OPREZ

Zanemarivanje težine

Opasnost od povreda i oštećenja

Prilikom transporta obratite pažnju na težinu uređaja.

PAŽNJA

Nestružna transport

Opasnost od oštećenja

Okidač visokopritisne ručne prskalice zaštititi od oštećenja.

1. Otpustite ručnu kočnicu.
2. Gurnite uređaj.
3. Prilikom transporta u vozilima, uređaj osigurajte od isklizavanja i prevrtanja u skladu sa važećim direktivama.

Skладиštenje

⚠ OPREZ

Zanemarivanje težine

Opasnost od povreda i oštećenja

Prilikom skladištenja obratite pažnju na težinu uređaja.

Zaštita od mraza

PAŽNJA

Mraz

Uništavanje uređaja zbog zaleđene vode

U potpunosti ispraznite vodu iz uređaja.

Uređaj čuvajte na mestu zaštićenom od mraza.

Ukoliko nije moguće skladištenje sa zaštitom od mraza:

1. Ispustite vodu.
2. Kroz uređaj pumpajte standardno sredstvo za zaštitu od mraza.

Nega i održavanje

⚠ OPASNOST

Opasnost usled nenamernog pokretanja uređaja

Opasnost od povreda

Pre svih radova na uređaju, prekinite dovod goriva.

⚠ OPREZ

Vruće površine

Opasnost od povreda

Pre svih radova sačekajte da se uređaj ohladi.

Napomena

Obratite pažnju na podatke o nezi i održavanju iz originalnog uputstva za rad motora.

Sigurnosna inspekcija / ugovor o održavanju

Sa svojim trgovcem možete da dogovorite redovnu sigurnosnu inspekciju ili da zaključite ugovor o održavanju. Molimo da se posavetujete.

Intervali održavanja

Pre svakog puštanja u rad

PAŽNJA

Mlečno ulje

Oštećenje uređaja

U slučaju mlečnog ulja, odmah obavestite ovlašćenu servisnu službu.

1. Ispitajte nivo ulja u visokopritisnoj pumpi (pogledajte poglavlje *Provera nivoa ulja visokopritisne pumpe*).

Nedeljno

1. Očistite filter za vodu (pogledajte poglavlje *Čišćenje filtera za vodu*).
2. Proverite filter za gorivo i po potrebi ga zamenite.

Na polugodišnjem nivou

1. Proverite protočni grejač (pogledajte poglavlje *Provera protočnog grejača*).
2. Očistite sito u sigurnosnom bloku (pogledajte poglavlje *Čišćenje sita u sigurnosnom bloku*).
3. Odrvnite visokopritisno crevo sa ispusta za vodu. Ako je na ispustu za vodu jasno vidljiv beli sloj kamenca, onda iz uređaja uklonite kamenac. U slučaju debljeg sloja kamenca, češće izvršite uklanjanje kamenca.

Polugodišnje ili po potrebi

1. Ispraznite rezervoar za gorivo.
2. Očistite rezervoar za gorivo.
3. Očistite filter za gorivo.
4. Očistite mlaznicu goriva.
5. Očistite zavijenu grejnu cev.
 - a Izvršite odsumporavanje zavijene grejne cevi.
 - b Očistite zavijenu grejnu cev od čađi.
6. Zamenite ulje visokopritisne pumpe.

Na svakih 500 radnih časova, najmanje jednom godišnje

- Neka održavanje uređaja izvrši ovlašćena servisna služba.

Radovi na održavanju

Čišćenje filtera za vodu

1. Zatvorite dovod vode.
2. Odrvnite šolju filtera.

Slika 1

- ① Filter za vodu
 - ② Filterski uložak
 - ③ Šolja filtera
4. Filterski uložak izvucite nadole.
 4. Očistite filterski uložak i šoljicu filtera.
 5. Ponovo postavite filterski uložak.
 6. Zavrnite šoljicu filtera.

Provera protočnog grejača

1. Demontirajte umetak gorionika.
2. Očistite gorionik.
3. Očistite elektrode za paljenje ili ih po potrebi zamenite.
4. Proverite odstojanje elektroda.
Po potrebi, podesite odstojanje elektroda.

Čišćenje sita u sigurnosnom bloku

1. Neka visokopritisna ručna prskalica bude otvorena, dok se ne ispusti pritisak iz uređaja.
2. Izvucite sigurnosnu stezaljku.
3. Izvucite deo creva iz sigurnosnog bloka.
4. Izvucite sito iz sigurnosnog bloka.
5. Sito očistite pod mlazom vode.
6. Montirajte komponente obrnutim redosledom.

Zamena ulja u visokopritisnoj pumpi

Vrstu ulja i količinu punjenja pogledajte u poglavlju *Tehnički podaci*.

1. Pripremite prihvatnu posudu za oko 1 litar ulja.
2. Odrvnite zavrtnaj za ispuštanje ulja.
3. Ispustite ulje u prihvatnu posudu.
4. Pričvrstite zavrtnaj za ispuštanje ulja.
5. Novo ulje sipajte polako do sredine indikatora za nivo ulja. Mehurići vazduha moraju imati mogućnost izlaska.

Uklanjanje kamenca iz uređaja

Ako u cevovodima postoje naslage, onda se povećava otpor protoka, tako da opterećenje za motor postaje preveliko.

⚠ OPASNOST

Zapaljivi gasovi

Opasnost od eksplozije

Nemojte pušiti tokom postupka uklanjanja kamenca.

Obezbedite dobro provetranje.

⚠ OPASNOST

Kiselina

Opasnost od nagrizanja kiselinom

Nosite zaštitne naočare i zaštitne rukavice.

Za uklanjanje kamenca se, prema zakonskim propisima, smeju koristiti samo ispitana sredstva za rastvaranje kamenca sa kontrolnom oznakom.

- RM 101 (kataloški broj 6.295-398.0)

1. Rezervoar zapremine 20 litara napunite sa 15 litara vode.
2. Dodajte 1 litar sredstva za rastvaranje kamenca.
3. Crevo za vodu priključite na priključak za vodu i zakačite slobodni kraj u rezervoar.
4. Utaknite u rezervoar priključenu cev za prskanje bez visokopritisne mlaznice.
5. Pokrenite motor u skladu sa originalnim uputstvom za rad motora.
6. Otvorite visokopritisnu ručnu prskalicu i nemojte je ponovo zatvarati tokom postupka uklanjanja kamenca.
7. Regulator temperature podesite na radnu temperaturu od 40 °C.
8. Ostavite uređaj da radi sve dok se ne dostigne radna temperatura i gorionik ne isključi.
9. Isključite uređaj i ostavite ga 20 minuta. Visokopritisna ručna prskalica mora ostati otvorena.
10. Ispraznite uređaj pumpanjem.

Napomena

Nakon toga, u svrhu zaštite od korozije i za neutralizaciju ostataka kiseline, preporučujemo da kroz uređaj pumpate alkalni rastvor (npr. RM 81).

Odzračivanje uređaja

1. Otvorite dovod vode.
2. Uklonite visokopritisnu mlaznicu.
3. Pokrenite motor u skladu sa originalnim uputstvom za rad motora.
4. Uređaj pustite da radi sve dok ne počne da ističe voda bez mehurića.
5. Isključite uređaj.
6. Demontirajte visokopritisnu mlaznicu.

Pomoć u slučaju smetnji

⚠ **OPASNOST**

Opasnost usled nenamernog pokretanja uređaja

Opasnost od povreda

Pre svih radova na uređaju, prekinite dovod goriva.

⚠ **OPREZ**

Vruće površine

Opasnost od povreda

Pre svih radova sačekajte da se uređaj ohladi.

Motor ne radi

1. Pogledajte originalno uputstvo za rad motora.

Rezervoar goriva je prazan

1. Napunite rezervoar goriva.

Nivo ulja u motoru je previše nizak

1. Proverite nivo ulja u motoru.

2. Dopunite ulje.

Uređaj ne postiže nikakav pritisak

Na cevi za prskanje je montirana pogrešna

visokopritisna mlaznica.

1. Montirajte standardnu mlaznicu (pogledajte poglavlje *Tehnički podaci*).

Visokopritisna mlaznica je začepljena/isprana

1. Očistite/zamenite visokopritisnu mlaznicu.

U sistemu ima vazduha

1. Odzračite uređaj (pogledajte poglavlje

Odzračivanje uređaja).

Filter za vodu je zaprljan

1. Očistite filter za vodu (pogledajte poglavlje *Čišćenje filtera za vodu*).

Sito u sigurnosnom bloku je zaprljano

1. Očistite sito u sigurnosnom bloku (pogledajte

poglavlje *Čišćenje sita u sigurnosnom bloku*).

Dovodna količina vode je nedovoljna

1. Proverite dovodnu količinu vode (pogledajte poglavlje *Tehnički podaci*).

Sigurnosni ventil je pomeren

1. Sigurnosni ventil treba da podesi ovlašćena servisna služba.

Sigurnosni ventil propušta

1. Sigurnosni ventil odn. zaptivku treba da zameni ovlašćena servisna služba.

Prelivni ventil je neispravan

1. Prelivni ventil treba da zameni ovlašćena servisna služba.

Neravnomeran mlaz vode

Visokopritisna mlaznica je začepljena

1. Očistite visokopritisnu mlaznicu.

Sigurnosni ventil je pomeren

1. Sigurnosni ventil treba da podesi ovlašćena servisna služba.

Ulje u visokopritisnoj pumpi je "mlečno"

Zaptivka je neispravna

1. Obavestite ovlašćenu servisnu službu.

Gorionik se ne pali

Ograničavač temperature se ponovo aktivirao

1. Uređaj treba da proverí ovlašćena servisna služba.

Rezervoar za gorivo je prazan

1. Napunite rezervoar za gorivo.

Količina vode je nedovoljna

1. Proverite priključak za vodu.

2. Proverite dovode.

3. Očistite sito u sigurnosnom bloku (pogledajte poglavlje *Čišćenje sita u sigurnosnom bloku*).

Pumpa za gorivo je neispravna

1. Pumpu za gorivo treba da zameni ovlašćena servisna služba.

Filter za gorivo je zaprljan

1. Zamenite filter za gorivo.

Nema stvaranja varnice za paljenje.

1. Ako tokom pogona varnica za paljenje nije vidljiva kroz kontrolno staklo gorionika, onda uređaj treba da proverí ovlašćena servisna služba.

Raspršivanje goriva na mlaznici za gorivo je neravnomerno

1. Zamenite filter za gorivo.

Prekidač nivoa u rezervoaru za gorivo je isključio uređaj

1. Dopunite rezervoar za gorivo.

Detektor nedostatka vode se ne uključuje - nema plamena

Dovod vode je zatvoren

1. Otvorite dovod vode.

Dovodna količina vode je nedovoljna

1. Povećajte dovodnu količinu vode.

Sito u sigurnosnom bloku je začepljeno

1. Očistite sito u sigurnosnom bloku (pogledajte poglavlje

Čišćenje sita u sigurnosnom bloku).

Ventili u visokopritisnoj pumpi nisu zaptiveni ili su zaprljani

1. Obavestite ovlašćenu servisnu službu.

Garancija

U svakoj zemlji važe uslovi garancije koje je izdala naša nadležna distributivna organizacija. Bilo kakve smetnje na uređaju otklanjamo besplatno u garantnom roku, ukoliko je uzrok smetnje greška u materijalu ili proizvodnji. U slučaju koji podleže garanciji obratite se sa računom vašem distributeru ili narednoj ovlašćenoj lokaciji servisne službe. (Adresu vidí na poledini)

EU izjava o usklađenosti

Ovim putem izjavljujemo da mašina označena u nastavku, na osnovu svoje koncepcije i konstrukcije kao i u izvedbi koju smo pustili u promet, odgovara važećim osnovnim zahtevima za bezbednost i zdravlje iz EU direktiva. U slučaju izmena na mašini bez naše saglasnosti ova izjava prestaje da važi.

Proizvod: Visokopritisni čistač

Tip: 1.210-xxx

Važeće direktive EU

2000/14/EZ

2006/42/EZ (+2009/127/EZ)

2011/65/EU

2014/30/EU

Primenjene harmonizovane norme

EN IEC 63000: 2018

EN 55012: 2007 + A1: 2009

EN 60335-1

EN 60335-2-79

EN 61000-6-1: 2007

Primenjeni postupak ocenjivanja usklađenosti

2000/14/EZ: Prilog V

Nivo zvučne snage dB(A)

HDS 8/20 De

Izmereno: 114

Garantovano: 116

HDS 8/20 G

Izmereno: 107

Garantovano: 109

Primenjene nacionalne norme

-

Potpisnici deluju po nalogu i uz punomoć upravnog odbora.

Lice ovlašćeno za dokumentaciju:

Tehnički podaci

		HDS 8/20 De	HDS 8/20 G
Motor sa unutrašnjim sagorevanjem			
Tip motora		LC186F(D)	G300FA
Snaga	kW/PS	6,8 / 9,2	6,8 / 9,2
Specifična potrošnja	l/h	2,2	3,2
Broj obrtaja motora	1/min	3350-3450	3300-3400
Priključak za vodu			
Dovodni pritisak (maks.)	MPa (bar)	0,6 (6)	0,6 (6)
Dovodna temperatura (maks.)	°C	30	30
Dovodna količina (min.)	l/h (l/min)	1000 (16,7)	1000 (16,7)
Usisna visina (maks.)	m	0,5	0,5
Minimalna dužina creva za dovod vode	m	7,5	7,5
Minimalni prečnik creva za dovod vode	in	3/4	3/4
Podaci o snazi uređaja			
Vrsta zaštite		IPX5	IPX5
Veličina mlaznice za standardnu mlaznicu		045	045
Protočna količina, voda	l/h (l/min)	800 (13,3)	800 (13,3)
Radni pritisak vode sa standardnom mlaznicom	MPa (bar)	20 (200)	20 (200)
Prekoračenje radnog pritiska na sigurnosnom ventilu (maksimalno)	MPa (bar)	25 (250)	25 (250)
Radna temperatura tople vode (maksimalna)	°C	80	80
Snaga gorionika	kW	64	64
Potrošnja goriva (maks.)	kg/h (l/h)	5,9 (7,0)	5,9 (7,0)
Povratna udarna sila visokopritisne ručne prskalice	N	45	45
Operativni materijali			
Vrsta goriva		Dizel	Benzin
Vrsta motornog ulja		SAE 10 W30, SAE 15 W40	SAE 10 W30
Količina motornog ulja	l	1,2	0,8
Gorivo		Lož ulje EL ili dizel	Lož ulje EL ili dizel
Vrsta ulja za pumpu		15W40	15W40
Količina ulja pumpe	l	0,4	0,4
Dimenzije i težine			
Težina (bez pribora)	kg	234	190
Dužina x širina x visina	mm	1130 x 910 x 895	1130 x 910 x 895
Sadržaj rezervoara za gorivo	l	4,5	6,0
Sadržaj rezervoara za gorivo	l	30	30
Utvrđene vrednosti prema EN 60335-2-79			
Vrednost vibracije na šaci-ruci od visokopritisne ručne prskalice	m/s ²	2,7	2,7
Vrednost vibracije na šaci-ruci od cevi za prskanje	m/s ²	<2,5	<2,5
Nepouzdanost K	m/s ²	1	1
Nivo zvučnog pritiska L _{pA}	dB(A)	99	92
Nepouzdanost K _{pA}	dB(A)	3	3
Nivo zvučne snage L _{WA} + nepouzdanost K _{WA}	dB(A)	116	109
CO₂-Emisije u skladu sa postupkom merenja prema Odredbi EU 2016/1628 Euro V			
Motor	g/kWh	977,78	817,85

Zadržavamo pravo na tehničke podatke.

Съдържание

Общи указания.....	218
Употреба по предназначение.....	218
Защита на околната среда.....	218
Акcesoари и резервни части.....	219
Указания за безопасност.....	219
Символи върху уреда.....	219
Предпазни устройства.....	219
Описание на уреда.....	220
Пускане в експлоатация.....	221
Експлоатация.....	222
Транспортиране.....	224
Съхранение.....	224
Грижа и поддръжка.....	224
Помощ при повреди.....	226
Гаранция.....	226
Декларация за съответствие на ЕС.....	227
Технически данни.....	228

Общи указания



Преди първото използване на уреда прочетете това оригинално ръководство за експлоатация и действайте съответно. Запазете оригиналното ръководство за експлоатация за последващо използване или за следващия собственик.

- При пренебрегване на ръководството за експлоатация и на указанията за безопасност могат да възникнат повреди по уреда и опасности за обслужващото лице и за други хора.
- При транспортни дефекти незабавно информирайте търговеца.
- При разопаковането проверете съдържанието на опаковката за липсващи принадлежности или повреди.

Употреба по предназначение

Указание

Важи само за Германия: Уредът е предназначен само за преносима (нестационарна) употреба.

- Този уред за почистване под високо налягане се използва специално на места, където няма връзка с електрическата мрежа и трябва да се работи с гореща вода.
- Уредът е предназначен единствено за почистване, напр. на машини, автомобили, сгради, инструменти, фасади, тераси и градински уреди.
- При упорити замърсявания препоръчваме фрезата за замърсявания като специална принадлежност.

ОПАСНОСТ

Употреба на бензиностанции или други опасни зони

Опасност от нараняване

Спазвайте съответните правила за безопасност.

Указание

Не допускайте съдържачи нефтени масла отпадъчни води да попаднат в почвата, водите или канализацията. Измивайте двигатели и основи на подове само на подходящи места с маслоотделител.

Гранични стойности за захранване с вода

ВНИМАНИЕ

Замърсена вода

Преждевременно износване или отлагания в уреда
Захранвайте уреда само с чиста или рециклирана вода, която не превишава граничните стойности.

За захранването с вода важат следните гранични стойности:

- Стойност pH: 6,5-9,5
- Електрическа проводимост: проводимост на чиста вода + 1200 $\mu\text{S/cm}$, максимална проводимост 2000 $\mu\text{S/cm}$
- Утаяващи се вещества (обем на пробата 1 l, време за утаяване 30 минути): < 0,5 mg/l
- Филтриращи се вещества: < 50 mg/l, без абразивни вещества
- Въгледорододи: < 20 mg/l
- Хлориди: < 300 mg/l
- Сулфати: < 240 mg/l
- Калций: < 200 mg/l
- Обща твърдост: < 28 °dH, < 50° TH, < 500 ppm (mg CaCO₃/l)
- Желязо: < 0,5 mg/l
- Манган: < 0,05 mg/l
- Мед: < 2 mg/l
- Активен хлор: < 0,3 mg/l
- Без неприятни миризми

Защита на околната среда



Опаковъчните материали подлежат на рециклиране. Моля, изхвърляйте опаковките по съобразен с околната среда начин.



Електрическите и електронните уреди съдържат ценни материали, подлежащи на рециклиране, а често и съставни части, напр. батерии, акумулаторни батерии или масло, които при неправилно боравене или изхвърляне могат да представляват потенциална опасност за човешкото здраве и за околната среда. За правилното функциониране на уреда все пак тези съставни части са необходими. Обозначените с този символ уреди не трябва да бъдат изхвърляни заедно с битовите отпадъци.



Работи по почистване, при които се получават съдържачи масло отпадни води, напр. миене на двигатели, миене на каросерии, трябва да се извършват единствено на места за измиване с маслоуловители.



Работи с почистващи препарати трябва да се извършват само върху непрopusкащи течности работни повърхности с връзка към канализацията за мръсна вода. Не допускайте почистващи препарати да попадат във водни басейни или в почвата.



В някои страни вземането на вода от обществени водни басейни не е разрешено.



Моля, не допускайте моторно масло, мазут, дизелово гориво и бензин да попадат в околната среда.



Моля, пазете почвата и изхвърляйте старите масла съобразно с екологичните изисквания.

Указания за съставни вещества (REACH)

Актуална информация относно съставни вещества можете да намерите тук: www.kaercher.de/REACH

Акcesoари и резервни части

Използвайте само оригинални акcesoари и оригинални резервни части, по този начин осигурявате безопасната и безпроблемна експлоатация на уреда.

Информация относно акcesoари и резервни части ще намерите тук: www.kaercher.com.

Указания за безопасност

⚠ ОПАСНОСТ

- Не работете с уреда, ако е било разлято гориво, а преместете уреда на друго място и избягвайте всякакво образуване на искри.
- Не съхранявайте гориво в близост до открит огън или уреди като печки, отоплителни котли, водонагреватели и т. н., които имат възпламеняващ пламък или могат да генерират искри. Не използвайте или разливате гориво в гореспоннатата заобикаляща среда.
- Дръжте лесно запалими предмети на минимално разстояние 2 m от шумозаглушителя.
- Не използвайте уреда без шумозаглушител. Проверявайте редовно шумозаглушителя и го почиствайте или сменяйте с нов при необходимост.
- Не работете с уреда в горист терен, терен с храсти и затревен терен, ако ауслухът не е оборудван с искроуловител.
- Не оставяйте двигателя да работи със свален въздушен филтър или без капак над всмукателния отвор.
- Не регулирайте никакви регулиращи пружини, регулиращи постове или други части, които могат да предизвикат увеличаване на оборотите на двигателя.
- Не докосвайте горещи шумозаглушители, цилиндри или охлаждащи ребра.
- Никога не приближавайте ръцете и краката си до въртящи се части.
- Не използвайте уреда в затворени помещения.
- Не използвайте неподходящи горива, тъй като те могат да бъдат опасни.

Общи инструкции за безопасност

- Спазвайте съответно приложимите национални разпоредби за почистващи уреди с течности под високо налягане.
- Спазвайте съответно приложимите национални разпоредби за предотвратяване на злополуки. Почистващите уреди с течности под високо налягане трябва да се проверяват редовно, а резултатите от теста да се записват в писмена форма.
- Обърнете внимание, че отоплителната система в устройството е класифицирана като пещ. Пещите трябва да се проверяват редовно в съответствие с приложимите национални разпоредби.
- Не могат да се правят модификации на устройството или на акcesoарите.

Символи върху уреда



Не насочвайте струята под високо налягане към хора, животни, активно електрическо оборудване или към самия уред.

Пазете уреда от замръзване.



Съгласно валидните предписания уредът никога не трябва да се използва без системен разделител към мрежата за питейна вода. Уверете се, че изводът на Вашата домашна водна система, на който ще работи уредът за почистване под високо налягане, е оборудван със системен разделител съгласно EN 12729 тип BA. Водата, преминала през системен разделител, вече не се счита за годна за пиене. Винаги свързвайте системния разделител към захранването с вода, никога директно към уреда.



Опасност поради електрическо напрежение. Работи по електрическата инсталация трябва да извършват само електротехници или оторизиран специализиран персонал.



Опасност от изгаряне поради горещи повърхности.



Опасност за здравето поради отровни обработени газове. Не вдишвайте обработените газове.

Предпазни устройства

⚠ ПРЕДПАЗЛИВОСТ

Липсащи или променени предпазни устройства

Предпазните устройства служат за Вашата защита.

Никога не променяйте или пренебрегвайте предпазни устройства.

Предпазител против недостиг на вода

Предпазителят против недостиг на вода предотвратява прегряването на горелката при недостиг на вода. Горелката стартира само при достатъчно захранване с вода.

Преливен вентил

Щом pistolетът за работа под високо налягане се затвори, преливният вентил се отваря и помпата за високо налягане отвежда водата обратно към смукателната страна на помпата. По този начин се предотвратява превишаване на допустимото работно налягане.

Преливният вентил е фабрично настроен и plombиран. Настройката се извършва от сервиза.

Предпазен клапан

Предпазният клапан се отваря, ако преливният вентил е дефектен.

Предпазният клапан е фабрично настроен и plombиран. Настройката се извършва от сервиза.

Термовентил на помпата

Термовентилът се отваря при превишаване на максимално допустимата температура на водата и отвежда горещата вода навън.

Пневматичен прекъсвач

Пневматичният прекъсвач изключва горелката при спадане на работното налягане под минималната стойност и при превишаване я включва отново.

Ограничител на температурата на отработените газове

Ограничителят на температурата на отработените газове изключва уреда при достигане на твърде висока температура на отработените газове.

Предпазен запъващ механизъм

Предпазният запъващ механизъм на пистолета за работа под високо налягане предотвратява непреднамереното включване на уреда.

Описание на уреда

Преглед на HDS 8/20 De

Вж. изображението на страницата с графики
Фигура А

- 1 Предпазна част
- 2 Дюза за високо налягане
- 3 Тръба за разпръскване EASY!Lock
- 4 Пистолет за работа под високо налягане EASY!Force
- 5 Предпазен запъващ механизъм
- 6 Лост на спусъка
- 7 Деблокиращ лост
- 8 Маркуч за работа под високо налягане EASY!Lock
- 9 Запалителен електрод
- 10 Наблюдателно стъкло на горелката
- 11 Терморегулатор
- 12 Проточен нагревател
- 13 Горивен филтър
- 14 Акумулатор за електрическо стартиране
- 15 Застопоряваща спирачка
- 16 Разпределителна кутия
- 17 Поставка на пистолета за работа под високо налягане
- 18 Огъната част на ауспуха
- 19 Кука за съхранение на маркуча за работа под високо налягане
- 20 Лост за изключване
- 21 Винт за изпускане на моторно масло
- 22 Вход за вода
- 23 Воден филтър
- 24 Изход за вода/изход за високо налягане EASY!Lock

- 25 Предпазна скоба
- 26 Край на маркуч
- 27 Цедка в предпазния блок
- 28 Вентил за свръхналягане
- 29 Датчик за дебит
- 30 Индикация за ниво на маслото, помпа за високо налягане
- 31 Капачка на резервоара за гориво с филтър
- 32 Резервоар за гориво
- 33 Предварителен филтър за гориво
- 34 Прекъсвач за ниво
- 35 Горен капак
- 36 Типова табелка
- 37 Прекъсвач на двигателя
- 38 Контролна лампа, моторно масло
- 39 Приспособление за ръчно стартиране
- 40 Въздушен филтър

Преглед на HDS 8/20 G

Вж. изображението на страницата с графики
Фигура В

- 1 Предпазна част
- 2 Дюза за високо налягане
- 3 Тръба за разпръскване EASY!Lock
- 4 Пистолет за работа под високо налягане EASY!Force
- 5 Предпазен запъващ механизъм
- 6 Лост на спусъка
- 7 Деблокиращ лост
- 8 Маркуч за работа под високо налягане EASY!Lock
- 9 Запалителен електрод
- 10 Наблюдателно стъкло на горелката
- 11 Терморегулатор
- 12 Проточен нагревател
- 13 Горивен филтър
- 14 Застопоряваща спирачка
- 15 Поставка на пистолета за работа под високо налягане
- 16 Разпределителна кутия
- 17 Кука за съхранение на маркуча за работа под високо налягане
- 18 Въздушен филтър
- 19 Вход за вода
- 20 Винт за изпускане на моторно масло
- 21 Воден филтър

- 22 Изход за вода/извод за високо налягане EASY!Lock
- 23 Предпазна скоба
- 24 Край на маркуч
- 25 Цедка в предпазния блок
- 26 Вентил за свръхналягане
- 27 Датчик за дебит
- 28 Индикация за ниво на маслото, помпа за високо налягане
- 29 Капачка на резервоара за гориво с филтър
- 30 Резервоар за гориво
- 31 Предварителен филтър за гориво
- 32 Прекъсвач за ниво
- 33 Горен капак
- 34 Типова табелка
- 35 Прекъсвач на двигателя
- 36 Приспособление за ръчно стартиране
- 37 Кран за гориво
- 38 Дросел

Обслужващи елементи на HDS 8/20 De

- Терморегулатор
Фигура С
 - Електрически starter на двигателя
Фигура D
- 1 Контролна лампа, моторно масло
 - 2 Прекъсвач на двигателя

Обслужващи елементи на HDS 8/20 G

- Терморегулатор
Фигура С
 - Прекъсвач на двигателя
Фигура Е
- 1 Прекъсвач на двигателя
- Дросел/кран за гориво
Фигура F
- 1 Дросел
 - 2 Кран за гориво

Пускане в експлоатация

⚠ ПРЕДУПРЕЖДЕНИЕ

Повредени компоненти

Опасност от нараняване

Проверете уреда, принадлежностите, захранващите тръбопроводи и изводите за безупречно състояние. Ако състоянието не е безупречно, не бива да използвате уреда.

Проверка на нивото на маслото на помпата за високо налягане

ВНИМАНИЕ

Млекоподобно масло

Повреда на уреда

Ако маслото е млекоподобно, незабавно информирайте оторизирания сервис.

1. Поставете уреда на равна повърхност.
2. Проверете нивото на маслото на помпата за високо налягане на индикацията за ниво на маслото.
Нивото на маслото трябва да бъде по средата на индикацията за ниво на маслото.
3. При необходимост долейте масло.

Пускане на двигателя в експлоатация

1. Преди пускането в експлоатация прочетете оригиналното ръководство за експлоатация на двигателя и съблюдавайте указанията за безопасност.

Проверка на нивото на моторното масло

1. Проверете нивото на маслото на двигателя. Ако нивото на маслото е спаднало под маркировката "MIN", не пускате уреда в експлоатация.
2. При необходимост долейте масло.

Наливане на гориво - HDS 8/20 De

ВНИМАНИЕ

Неподходящо гориво

Опасност от експлозия

Пълнете резервоара за гориво само с дизелово гориво или с лек мазут. Възможна е работата с биодизел по смисъла на EN 14214 (при външна температура над 6 °C).

Не използвайте неподходящи горива, напр. бензин.

ВНИМАНИЕ

Работа с празен резервоар за гориво

Разрушаване на горивната помпа

Никога не използвайте уреда с празен резервоар за гориво.

1. Отворете капачката на резервоара за гориво.
2. Напълнете резервоара за гориво с гориво.
3. Затворете капачката на резервоара за гориво.
4. Избършете евент. разлято гориво.

Наливане на гориво - HDS 8/20 G

⚠ ОПАСНОСТ

Неподходящо гориво

Опасност от експлозия

Наливайте само бензин. Може да се използва безоловен бензин за двигатели (86 ROZ).

1. Отворете капачката на резервоара за гориво.
2. Напълнете резервоара за гориво с гориво.
3. Затворете капачката на резервоара за гориво.
4. Избършете евент. разлято гориво.

Наливане на гориво

⚠ ОПАСНОСТ

Неподходящо гориво

Опасност от експлозия

Наливайте само дизелово гориво или лек мазут. Не трябва да се използват неподходящи горива, като напр. бензин.

ВНИМАНИЕ

Работа с празен резервоар за гориво

Разрушаване на горивната помпа

Никога не използвайте уреда с празен резервоар за гориво.

1. Отворете капачката на резервоара за гориво.
2. Напълнете резервоара за гориво с гориво.
3. Затворете капачката на резервоара за гориво.
4. Избършете евент. разлято гориво.

Монтиране на тръбата за разпръскване, пистолета за работа под високо налягане, маркуча за работа под високо налягане и дюзата за високо налягане

Указание

Системата EASY!Lock свързва бързо и надеждно компоненти чрез резба за бързо завиване само с едно пълно завъртане.

1. Свържете тръбата за разпръскване с пистолета за работа под високо налягане и затегнете здраво с ръка винтовото съединение.
2. Свържете маркуча за работа под високо налягане с пистолета за работа под високо налягане.
3. Монтирайте дюзата за високо налягане.
 - a. Поставете дюзата за високо налягане на тръбата за разпръскване.
 - b. Монтирайте предпазната част и я затегнете здраво с ръка.
4. Монтирайте маркуча за работа под високо налягане на извода за високо налягане на уреда.

Извод за вода

Свързване към водопровод

Присъединителните стойности и изискванията към хранявания маркуч за вода вж. в глава *Технически данни*.

Указание

Захранващият маркуч за вода не е включен в комплекта на доставката.

1. Свържете хранявания маркуч за вода към входа за вода на уреда.
2. Свържете хранявания маркуч за вода към подаването на вода (напр. кран за вода).
3. Отворете подаването на вода.

Изсмукване на водата от резервоара

Със съответна принадлежност този уред за почистване под високо налягане е подходящ за изсмукване на повърхностни води напр. от резервоари за дъждовна вода или водохранилища.

⚠ ОПАСНОСТ

Изсмукване на съдържащи разтворители течности или питейна вода

Опасност от наранявания и повреди, замърсяване на питейната вода

Никога не изсмуквайте съдържащи разтворители течности като разреждители за лакове, бензин, масло или нефилтрирана вода. Уплътненията в уреда не са устойчиви на разтворители.

Аерозолната мъгла от разтворителите е силно възпламенима, експлозивна и отровна.

Никога не изсмуквайте вода от резервоари за питейна вода.

1. Свържете всмукателния маркуч (минимален диаметър 3/4") с филтъра (принадлежност) към входа за вода.
2. Закачете всмукателния маркуч към външен източник на вода (макс. височина на засмукване - вж. глава *Технически данни*).

Експлоатация

⚠ ОПАСНОСТ

Запалими течности

Опасност от експлозия

Не разпръсквайте запалими течности.

⚠ ОПАСНОСТ

Работа без тръба за разпръскване

Опасност от нараняване

Никога не работете с уреда без монтирана тръба за разпръскване.

Преди всяка употреба проверявайте тръбата за разпръскване за фиксирано положение.

Винтовото съединение на тръбата за разпръскване трябва да се затяга здраво с ръка.

⚠ ОПАСНОСТ

Водна струя под високо налягане

Опасност от нараняване

Никога не фиксирайте лоста на спусъка и предпазния лост в задействано положение.

Не използвайте пистолета за работа под високо налягане, ако предпазният лост е повреден.

Преди всякакви работи по уреда натиснете напред предпазния запъващ механизъм на пистолета за работа под високо налягане.

Дръжте пистолета за работа под високо налягане и тръбата за разпръскване с две ръце.

ВНИМАНИЕ

Навит маркуч за работа под високо налягане

Опасност от повреда

Преди началото на работата развивайте изцяло маркуча за работа под високо налягане.

Отваряне/затваряне на пистолета за работа под високо налягане

1. Натиснете предпазния лост и лоста на спусъка. Пистолетът за работа под високо налягане се отваря.
2. Отпуснете предпазния лост и лоста на спусъка. Пистолетът за работа под високо налягане се затваря.

Смяна на дюзата за високо налягане

⚠ ОПАСНОСТ

Оставащо в уреда високо налягане

Опасност от нараняване

Преди смяната на дюзи изключвайте уреда.

Задействайте пистолета за работа под високо налягане, докато уредът се освободи от налягането.

1. Натиснете напред предпазния запъващ механизъм. Пистолетът за работа под високо налягане е с поставен предпазител.
2. Сменете дюзата за високо налягане.

Включване на уреда

Указание

За да улесните процеса на стартиране, можете да свалите дюзата за високо налягане от тръбата за разпръскване.

1. Отворете подаването на вода.
2. Поставете терморегулатора на работа със студена или гореща вода.
3. Натиснете назад предпазния запъващ механизъм. Предпазителят на пистолета за работа под високо налягане се сваля.
4. Отворете пистолета за работа под високо налягане.
5. Стартирайте двигателя при отворен пистолет за работа под високо налягане, както е описано в оригиналното ръководство за експлоатация на двигателя.

Ако почистването не започне веднага, обезопасете пистолета за работа под високо налягане (вж. глава *Прекъсване на работата*).

Почистване

1. Настройте налягането и температурата в съответствие с повърхността, която ще се почиства.

Работа със студена вода

1. Поставете терморегулатора на положение "Горелка изкл."

Режим на работа с топла вода

⚠ ОПАСНОСТ

Гореща вода

Опасност от попарване

Избягвайте контакт с горещата вода.

1. Поставете терморегулатора на желаната работна температура. Горелката се включва.

Работа с почистващи препарати

Указание

За работа с почистващи препарати е необходим уред за пяна с резервоар (опция).

⚠ ПРЕДУПРЕЖДЕНИЕ

Неправилна работа с почистващи препарати

Опасност за здравето

Спазвайте указанията за безопасност, посочени върху почистващия препарат.

ВНИМАНИЕ

Неподходящи почистващи препарати

Повреда на уреда и на почистваните обекти

Използвайте само одобрени от KÄRCHER почистващи препарати.

Съблюдавайте приложените към почистващия

препарат препоръки за дозировка и указания.

С цел опазване на околната среда използвайте икономично почистващи препарати.

ВНИМАНИЕ

Твърде високи температури на водата

Повреда на уреда за пяна с резервоар

Уредите за пяна с резервоар са подходящи само за

температури на водата до 60 °C. При работа с

почистващи препарати не задавайте

температури на водата, по-високи от 60 °C.

Почистващите препарати на KÄRCHER гарантират безпроблемна работа. Моля, консултирайте се или поискайте нашия каталог или нашите информационни листове за почистващи препарати.

Уред за пяна с резервоар 4.112-054.0

Фигура G

- ① Резервоар
- ② Дюза за пяна
- ③ Пистолет за работа под високо налягане EASY!Force
- ④ Смукателен маркуч
- ⑤ Комплект от бленди
Смесен почистващ препарат: 3=високо, 2=средно, 1=ниско

1. Развийте резервоара.
2. Поставете желаната бленда в маркуча за всмукване.
3. Сипете почистващ препарат в резервоара.
4. Завинтете резервоара към уреда за пяна.
5. Свалете тръбата за разпръскване от пистолета за работа под високо налягане.
6. Поставете уреда за пяна на пистолета за работа под високо налягане и затегнете здраво с ръка.
7. Пуснете уреда за почистване под високо налягане в експлоатация.

Уред за пяна с резервоар 2.112-018.0

Фигура H

- ① Резервоар
- ② Въртяща се ръчка за форма за струята
- ③ Копче за регулиране за дозиране на почистващ препарат
- ④ Пистолет за работа под високо налягане EASY!Force

1. Развийте резервоара.
2. Сипете почистващ препарат в резервоара.
3. Завинтете резервоара към уреда за пяна.
4. Свалете тръбата за разпръскване от пистолета за работа под високо налягане.
5. Поставете уреда за пяна на пистолета за работа под високо налягане и затегнете здраво с ръка.
6. Пуснете уреда за почистване под високо налягане в експлоатация.
7. Настройте дозирането на почистващия препарат от копчето за регулиране за дозиране на почистващ препарат.
8. Настройте ширината на струята от въртящата се ръчка за форма на струята.

Препоръчани методи за почистване

1. Напръскайте икономично почистващия препарат върху сухата повърхност и оставете да действа (не изсушавайте).
2. Отмийте разтворената мръсотия със струята под високо налягане.

Изплакване на уреда за пяна с резервоар

След употреба уредът за пяна с резервоар трябва да се изплаква, за да се избегнат отлагания на почистващ препарат.

1. Развийте резервоара.
2. Излейте остатъка от почистващия препарат в достъпната опаковка.
3. Напълнете резервоара с чиста вода.
4. Завинтете резервоара към дюзата за пяна.

5. Работете с дюзата за пяна в продължение на припл. 1 минута, за да отмиете остатъци от почистващия препарат.
6. Изпразнете резервоара.

Прекъсване на работата

1. Затворете пистолета за работа под високо налягане.
2. Натиснете напред предпазния запъващ механизъм.
Пистолетът за работа под високо налягане е с поставен предпазител.

Указание

Щом пистолетът за работа под високо налягане се затвори, двигателят продължава да работи с обороти на празен ход. По този начин водата циркулира вътре в помпата и се затопля. Ако главата на цилиндъра на помпата е достигнала максимално допустимата температура (80 °C), термовентилът на помпата се отваря и отвежда горещата вода навън. При работа с вода под налягане от водопроводната мрежа охлаждането може да се ускори:

3. отворете пистолета за работа под високо налягане за припл. 2-3 минути.
Течащата през него вода охлажда главата на цилиндъра.

Приключване на работата

⚠ ОПАСНОСТ

Гореща вода

Опасност от попарване

За охлаждане след работа с гореща вода работете с уреда най-малко 2 минути със студена вода при отворен пистолет за работа под високо налягане.

ВНИМАНИЕ

Изключване на двигателя при пълно натоварване

Опасност от повреда

Никога не изключвайте двигателя при пълно натоварване при отворен пистолет за работа под високо налягане.

Указание

След работа със съдържаща сол вода (морска вода) най-малко 2-3 минути изплаквайте уреда при отворен пистолет за работа под високо налягане с вода от водопровода.

1. Поставете терморегулатора на положение "Горелка изкл."
2. Изплаквайте уреда в продължение на най-малко 30 секунди.
3. Затворете пистолета за работа под високо налягане.
Двигателят работи с обороти на празен ход.
4. Поставете прекъсвача на двигателя на положение "OFF".
5. Затворете крана за гориво.
6. Затворете подаването на вода.
7. Задействайте пистолета за работа под високо налягане, докато уредът се освободи от налягането.
8. Натиснете напред предпазния запъващ механизъм.
Пистолетът за работа под високо налягане е с поставен предпазител.
9. Развийте маркуча за подаване на вода от уреда.

Транспортиране

⚠ ПРЕДПАЗЛИВОСТ

Несъблюдаване на теглото

Опасност от наранявания и повреди

При транспортиране съблюдавайте теглото на уреда.

ВНИМАНИЕ

Неправилно транспортиране

Опасност от повреда

Предпазвайте лоста на спусъка на пистолета за работа под високо налягане от повреди.

1. Освободете застопоряващата спирачка.
2. Придвижете уреда.
3. При транспортиране в превозни средства осигурявайте уреда срещу използване и преобръщане в съответствие с валидните инструкции.

Съхранение

⚠ ПРЕДПАЗЛИВОСТ

Несъблюдаване на теглото

Опасност от наранявания и повреди

При съхранението вземайте под внимание теглото на уреда.

Защита от замръзване

ВНИМАНИЕ

Замръзване

Разрушаване на уреда от замръзваща вода

Изпейте напълно водата от уреда.

Съхранявайте уреда на място, където липсват условия за замръзване.

Ако не е възможно съхранение без замръзване:

1. Изпуснете водата.
2. Изпомпвайте през уреда конвенционален препарат за защита от замръзване.

Грижа и поддръжка

⚠ ОПАСНОСТ

Опасност поради непреднамерено стартиране на уреда

Опасност от нараняване

Преди всякакви работи по уреда прекъсвайте подаването на гориво.

⚠ ПРЕДПАЗЛИВОСТ

Горещи повърхности

Опасност от нараняване

Преди всякакви работи оставайте уреда да се охлади.

Указание

Съблюдавайте информацията за грижа и поддръжка, дадена в оригиналното ръководство за експлоатация на двигателя.

Инспекция на безопасността/договор за поддръжка

С Вашия дистрибутор можете да договорите провеждането на периодична инспекция на безопасността или да сключите договор за поддръжка. Моля, консултирайте се.

Интервали на поддръжка

Преди всяко пускане в експлоатация

ВНИМАНИЕ

Млекоподобно масло

Повреда на уреда

Ако маслото е млекоподобно, незабавно информирайте оторизирания сервис.

1. Проверявайте нивото на маслото на помпата за високо налягане (вж. глава *Проверка на нивото на маслото на помпата за високо налягане*).

Веднъж седмично

1. Почиствайте водния филтър (вж. глава *Почистване на водния филтър*).
2. Проверявайте горивния филтър и при необходимост го сменете.

На половин година

1. Проверявайте проточния нагревател (вж. глава *Проверка на проточния нагревател*).
2. Почиствайте цедката в предпазния блок (вж. глава *Почистване на цедката в предпазния блок*).
3. Развийте маркуча за работа под високо налягане от изхода за вода. Ако в изхода за вода се вижда ясен, бял слой от варовик, почистете уреда от варовик. При дебел слой от варовик извършвайте почистването от варовик по-често.

На шест месеца или при необходимост

1. Изпразвайте резервоара за гориво.
2. Почиствайте резервоара за гориво.
3. Почиствайте горивния филтър.
4. Почиствайте дюзата за гориво.
5. Почиствайте нагревателната серпентина.
 - a Десулфурирайте нагревателната серпентина.
 - b Почиствайте саждите от нагревателната серпентина.
6. Сменяйте маслото на помпата за високо налягане.

На всеки 500 работни часа, най-малко веднъж годишно

- Възлагайте извършването на поддръжката на уреда на оторизирания сервис.

Работи по поддръжка

Почистване на водния филтър

1. Спрете подаването на вода.
 2. Развийте чашката на филтъра.
Фигура I
- ① Воден филтър
 - ② Филтърна вложка
 - ③ Чашка на филтъра
3. Извадете филтърната вложка надолу.
 4. Почистете филтърната вложка и чашката на филтъра.
 5. Поставете отново филтърната вложка.
 6. Завинтете и затегнете чашката на филтъра.

Проверка на проточния нагревател

1. Демонтирайте вложката на горелката.
2. Почистете горелката.
3. Почистете запалителните електроди или ги сменете при необходимост.
4. Проверете разстоянието между електродите. При необходимост настройте разстоянието между електродите.

Почистване на цедката в предпазния блок

1. Отворете pistolета за работа под високо налягане, докато уредът се освободи от налягането.
2. Извадете осигурителната скоба.
3. Извадете края на маркуча от предпазния блок.
4. Извадете цедката от предпазния блок.
5. Почистете цедката под течаща вода.
6. Монтирайте компонентите в обратна последователност.

Смяна на маслото на помпата за високо налягане

Вид на маслото и количество на пълнене - вж. глава *Технически данни*.

1. Подгответе приемен съд за прибл. 1 литър масло.
2. Развийте винта за изпускане на маслото.
3. Изпуснете маслото в приемния съд.
4. Завинтете винта за изпускане на маслото.
5. Бавно налейте новото масло до средата на индикацията за ниво на маслото. Въздушните мехурчета трябва да могат да се освобождават.

Почистване на уреда от варовик

При отлагания в тръбите съпротивлението на потока нараства, следователно натоварването за двигателя става твърде голямо.

⚠ ОПАСНОСТ

Запалими газове

Опасност от експлозия

Не пушете по време на процеса на почистване от варовик.

Осигурете добра вентилация.

⚠ ОПАСНОСТ

Киселина

Опасност от разяждане

Носете защитни очила и защитни ръкавици.

Съгласно законовите предписания за почистването от варовик трябва да се използват само изпитани разтворители на варовик, носещи знак за изпитване.

- RM 101 (каталожен номер 6.295-398.0)
1. Напълнете съд с вместимост 20 литра с 15 литра вода.
 2. Добавете 1 литър разтворител на варовик.
 3. Свържете маркуча за вода към изхода за вода и закачете свободния край в съда.
 4. Поставете свързаната тръба за разпръскване без дюза за високо налягане в съда.
 5. Стартирайте двигателя, както е описано в оригиналното ръководство за експлоатация на двигателя.
 6. Отворете pistolета за работа под високо налягане и не го затваряйте отново по време на почистването от варовик.
 7. Поставете терморегулатора на работна температура от 40 °C.
 8. Оставете уреда да работи, докато се достигне работната температура и горелката се изключи.
 9. Изключете уреда и го оставете за 20 минути. Pistolетът за работа под високо налягане трябва да остане отворен.
 10. Изпразнете уреда чрез изпомпване.

Указание

За защита от корозия и за неутрализиране на остатъчните от киселина препоръчваме след това през уреда да се изпомпи алкален разтвор (напр. RM 81).

Обезвъздушаване на уреда

1. Отворете подаването на вода.
2. Свалете дюзата за високо налягане.
3. Стартирайте двигателя, както е описано в оригиналното ръководство за експлоатация на двигателя.
4. Оставете уреда да работи, докато водата започне да излиза без мехурчета.
5. Изключете уреда.
6. Монтирайте дюзата за високо налягане.

Помощ при повреди

⚠ ОПАСНОСТ

Опасност поради непреднамерено стартиране на уреда

Опасност от нараняване

Преди всякакви работи по уреда прекъсвайте подаването на гориво.

⚠ ПРЕДПАЗЛИВОСТ

Горещи повърхности

Опасност от нараняване

Преди всякакви работи оставайте уреда да се охлади.

Двигателят не работи

1. Вж. Оригинално ръководство за експлоатация на двигателя.

Резервоарът за гориво е празен

1. Напълнете резервоара за гориво.

Нивото на маслото в двигателя е твърде ниско

1. Проверете нивото на маслото на двигателя.
2. Долейте масло.

Уредът не натрупва налягане

На тръбата за разпръскване е монтирана погрешна дюза за високо налягане.

1. Монтирайте стандартната дюза (вж. глава *Технически данни*).

Дюзата за високо налягане е запушена/измита

1. Почистете/сменете дюзата за високо налягане.

В системата има въздух

1. Обезвъздушете уреда (вж. глава *Обезвъздушаване на уреда*).

Водният филтър е замърсен

1. Почистете водния филтър (вж. глава *Почистване на водния филтър*).

Цедката в предпазния блок е замърсена

1. Почистете цедката в предпазния блок (вж. глава *Почистване на цедката в предпазния блок*).

Количеството на постъпващата вода е твърде малко

1. Проверете количеството на постъпващата вода (вж. глава *Технически данни*).

Предпазният клапан е изместен

1. Възложете настройка на предпазния клапан от оторизирания сервис.

Предпазният клапан пропуска

1. Възложете смяната на предпазния клапан, респ. уплътнението от оторизирания сервис.

Преливният вентил е дефектен

1. Възложете смяната на преливния вентил от оторизирания сервис.

Неравномерна водна струя

Дюзата за високо налягане е запушена

1. Почистете дюзата за високо налягане.

Предпазният клапан е изместен

1. Възложете настройка на предпазния клапан от оторизирания сервис.

Маслото в помпата за високо налягане е млекоподобно

Уплътнението е дефектно

1. Информирайте оторизирания сервис.

Горелката не запалва

Ограничителят на температурата се е задействал многократно

1. Възложете проверка на уреда от оторизирания сервис.

Резервоарът за гориво е празен

1. Напълнете резервоара за гориво.

Количеството вода е твърде малко

1. Проверете извода за вода.
2. Проверете захранващите тръбопроводи.
3. Почистете цедката в предпазния блок (вж. глава *Почистване на цедката в предпазния блок*).

Горивната помпа е дефектна

1. Възложете смяната на горивната помпа от оторизирания сервис.

Горивният филтър е замърсен

1. Сменете горивния филтър.

Не се образува запалителна искра

1. Ако по време на работата през наблюдателното стъкло на горелката не се вижда запалителна искра, възложете проверка на уреда от оторизирания сервис.

Разпръскването на горивото на дюзата за гориво е неравномерно

1. Сменете горивния филтър.

Прекъсвачът за ниво в резервоара за гориво е изключил уреда

1. Напълнете резервоара за гориво.

Предпазителят против недостиг на вода не се включва - няма пламък

Подаването на вода е затворено

1. Отворете подаването на вода.

Количеството на постъпващата вода е твърде малко

1. Увеличете количеството на постъпващата вода.

Цедката в предпазния блок е запушена

1. Почистете цедката в предпазния блок (вж. глава *Почистване на цедката в предпазния блок*).

Вентилите в помпата за високо налягане пропускат или са замърсени

1. Информирайте оторизирания сервис.

Гаранция

Във всяка държава са валидни издадените от нашия оторизиран дистрибутор гаранционни условия.

Евентуални повреди на Вашия уред ще отстраним в рамките на гаранционния срок безплатно, ако се касае за дефект в материалите или производствен дефект. В случай на предявяване на право на гаранция, се обърнете към Вашия дистрибутор или към най-близкия оторизиран сервис, като представите касовата бележка.

(Адрес, вж. задната страна)

Декларация за съответствие на ЕС

С настоящото декларираме, че посочената по-долу машина по своята концепция и конструкция, както и в пуснатото от нас на пазара изпълнение, съответства на приложимите основни изисквания за безопасност и опазване на здравето, определени в директивите на ЕС. При несъгласувана с нас промяна на машината тази декларация губи своята валидност.

Продукт: Уред за почистване под високо налягане

Тип: 1.210-xxx

Приложими директиви на ЕС

2000/14/EO

2006/42/EO (+2009/127/EO)

2011/65/EC

2014/30/EC

Приложими хармонизирани стандарти

EN IEC 63000: 2018

EN 55012: 2007 + A1: 2009

EN 60335-1

EN 60335-2-79

EN 61000-6-1: 2007

Приложима процедура за оценяване на съответствието

2000/14/EO: Приложение V

Ниво на звукова мощност dB(A)

HDS 8/20 De

Измерено: 114

Гарантирано: 116

HDS 8/20 G

Измерено: 107

Гарантирано: 109

Приложими национални стандарти

-

Подписващите лица действат от името и като пълномощници на управителния орган.



H. Jenner

Chairman of the Board of Management



S. Reiser

Director Regulatory Affairs & Certification

Пълномощник по документацията:

S. Reiser

Alfred Kärcher SE & Co. KG

Alfred-Kärcher-Str. 28 - 40

71364 Winnenden (Germany)

Тел.: +49 7195 14-0

Факс: +49 7195 14-2212

Winnenden, 2020/10/01

Технически данни

		HDS 8/20 De	HDS 8/20 G
Двигател с вътрешно горене			
Тип на двигателя		LC186F(D)	G300FA
Мощност	kW/PS	6,8 / 9,2	6,8 / 9,2
Специфична консумация	l/h	2,2	3,2
Обороти на двигателя	1/min	3350-3450	3300-3400
Извод за вода			
Налягане на постъпващата вода (макс.)	MPa (bar)	0,6 (6)	0,6 (6)
Температура на постъпващата вода (макс.)	°C	30	30
Количество на постъпващата вода (мин.)	l/h (l/min)	1000 (16,7)	1000 (16,7)
Височина на засмукване (макс.)	m	0,5	0,5
Минимална дължина на маркуча за подаване на вода	m	7,5	7,5
Минимален диаметър на маркуча за подаване на вода	in	3/4	3/4
Данни за мощността на уреда			
Тип защита		IPX5	IPX5
Големина на дюза за стандартна дюза		045	045
Дебит, вода	l/h (l/min)	800 (13,3)	800 (13,3)
Работно налягане на водата със стандартна дюза	MPa (bar)	20 (200)	20 (200)
Предпазен клапан с излишно работно налягане (максимално)	MPa (bar)	25 (250)	25 (250)
Работна температура на топлата вода (максимална)	°C	80	80
Мощност на горелката	kW	64	64
Разход на гориво (макс.)	kg/h (l/h)	5,9 (7,0)	5,9 (7,0)
Реактивна сила на пистолета за работа под високо налягане	N	45	45
Работни материали			
Вид гориво		Дизел	бензин
Вид моторно масло		SAE 10 W30, SAE 15 W40	SAE 10 W30
Количество моторно масло	l	1,2	0,8
Гориво		Мазут EL или дизел	Мазут EL или дизел
Вид масло, помпа		15W40	15W40
Количество масло, помпа	l	0,4	0,4
Размери и тегла			
Тегло (без принадлежности)	kg	234	190
Дължина x широчина x височина	mm	1130 x 910 x 895	1130 x 910 x 895
Съдържание на резервоара за гориво	l	4,5	6,0
Вместимост на резервоара за гориво	l	30	30
Установени стойности съгласно EN 60335-2-79			
Стойност на вибрацията ръка-рамо пистолет за работа под високо налягане	m/s ²	2,7	2,7
Стойност на вибрацията ръка-рамо тръба за разпръскване	m/s ²	<2,5	<2,5
Неустойчивост K	m/s ²	1	1
Ниво на звуково налягане L _{рА}	dB(A)	99	92
Неустойчивост K _{рА}	dB(A)	3	3
Ниво на звукова мощност L _{WA} + Неустойчивост K _{WA}	dB(A)	116	109
CO₂-Емисии съгласно процедурата за измерване, установена в Регламент на ЕС 2016/1628 Евро V			
Двигател	g/kWh	977,78	817,85

Запазваме си правото на технически промени.

Sisukord

Üldised juhised	229
Nõuetekohane kasutamine	229
Keskonnakaitse	229
Lisavarustus ja varuosad	229
Ohutusjuhised	229
Seadmel olevad sümbolid	230
Ohutusseadised	230
Seadme kirjeldus	230
Käikuvõtmine	231
Käitamine	232
Transport	234
Ladustamine	234
Hooldus ja jooksevremont	234
Abi rikete korral	235
Garantii	236
EL vastavusdeklaratsioon	236
Tehnilised andmed	237

Üldised juhised



Lugege antud originaalkasutusjuhendit enne seadme esmakordset kasutamist ja toimige selle järgi. Hoidke originaalkasutusjuhend hilisemaks kasutamiseks või järgmise omaniku tarbeks alles.

- Kasutusjuhendi ja ohutusjuhiste eiramisel võivad tekkida kahjustused seadmel ja ohud operaatorile ning teistele inimestele.
- Informeerige transpordikahjude korral kohe edasimüüjat.
- Kontrollige lahtipakkimisel pakendi sisu puuduvate tarkivite või kahjustuste suhtes.

Nõuetekohane kasutamine

Märkus

Kehtib ainult Saksamaa kohta: Seade on ette nähtud ainult mobiilsiks (mitte statsionaarseks) käitamiseks.

- Seda kõrgsurvepesurit kasutatakse eriti siis, kui puudub elektriühendus ja tuleb kasutada kuuma vett.
- Seade on ette nähtud ainult puhastamiseks, nt masinate, sõidukite, hoonete, tööriistade, fassaadide, terrasside ja aiatehnika puhul.
- Rasketieemaldatava mustuse jaoks soovitame erivarustusena mustuseelõukurit.

⚠ OHT

Kasutamine bensiinjaaamades või muudes ohtlikes kohtades

Vigastusoht

Järgige vastavaid ohutuseeskirju.

Märkus

Ärge laske mineraalõli sisaldavat reovett pinnasesse, vette ega kanalisatsiooni. Peske mootorit või aluspinda ainult sobivates kohtades õliseparaatoriga.

Veevarustuse piirväärtused

TÄHELEPANU

Must vesi

Enneaegne kulumine või ladestused seadmes Varustage seadet ainult puhta vee või taaskasutusveega, mis ei ületa piirväärtusi.

Veevarustusele kehtivad järgmised piirväärtused:

- pH-väärtus: 6,5-9,5

- Elektrijuhtivus: puhta vee elektrijuhtivus + 1200 µS/cm, maksimaalne elektrijuhtivus 2000 µS/cm
- Settivad ained (proovimaht 1 l, settimisaeg 30 minutit): < 0,5 mg/l
- Väljafiltritritavad ained: < 50 mg/l, mitteabasiivsed ained
- süsivesikud: < 20 mg/l
- kloriid: < 300 mg/l
- sulfaat: < 240 mg/l
- kaltsium: < 200 mg/l
- üldkaredus: < 28 °dH, < 50° TH, < 500 ppm (mg CaCO₃/l)
- raud: < 0,5 mg/l
- mangaan: < 0,05 mg/l
- vask: < 2 mg/l
- aktiivsüsi: < 0,3 mg/l
- vaba ebameeldivatest lõhnadest

Keskonnakaitse



Pakkematerjalid on taaskasutatavad. Palun utiliseerige pakendid keskkonnasäästlikult.



Elektrilised ja elektroonilised seadmed sisaldavad väärtuslikke taaskasutatavaid materjale ja sageli koostisosi nagu patareid, akud või õli, mis võivad vale ümberkäämise või vale utiliseerimise korral kujutada potentsiaalset ohtu inimeste tervisele ja keskkonnale. Seadme nõuetekohaseks käitamiseks on neid koostisosi siiski vaja. Selle sümboliga tähistatud seadmeid ei tohi utiliseerida koos olmeprügiga.



Puhastustõid, mille puhul tekib õlisisaldusega heitvesi, nt mootoripesu, alusprõranda pesu, tohib teostada ainult õliseparaatoriga pesuplatsidel.



Puhastusvahenditega töid tohib teostada ainult vedelikutihedatel, musta vee kanalisatsiooniga ühendatud tööpindadel. Ärge laske puhastusvahendil tungida veekogudesse või mulda.



Vee võtmine avalikest veekogudest ei ole mõnes riigis lubatud.



Palun ärge laske mootoriõlil, kütteeõlil, diisliil ja bensiinil sattuda keskkonda.



Palun kaitske pinnast ja utiliseerige vana õli keskkonnasäästlikult.

Juhised koostisainete kohta (REACH)

Aktuaalse info koostisainete kohta leiate aadressilt: www.kaercher.de/REACH

Lisavarustus ja varuosad

Kasutage ainult originaalvarvikuid ja originaalvaruosi, mis tagavad seadme ohutu ja tõrgeteta käituse. Tarkivite ja varuosade kohta leiate teavet aadressilt www.kaercher.com.

Ohutusjuhised



OHT

- Ärge kasutage seadet, kui kütust on maha voolanud, vaid liigutage seade teise kohta ja vältige sädemeid.
- Ärge hoidke kütust lahtise leegi või selliste seadmete läheduses nagu pliigid, katlad, boilerid jne, millel on süüteleek või mis võivad tekitada sädemeid. Ärge kasutage kütust ülalmainitud keskkonnas ega valage seda sinna.
- Hoidke kergesti süttivad esemed summutist vähemalt 2 m kaugusel.
- Ärge käitage seadet ilma helisummutita. Kontrollige summutit regulaarselt ja vajadusel puhastage või vahetage see välja.

- Ärge käitage seadet metsas, põõsaste või rohuga kaetud maastikul, kui summuti pole varustatud sädemepüüduriga.
- Ärge kasutage mootorit eemaldatud õhufiltri ega sisselaskeava katteta.
- Ärge seadke paigast reguleerimisvedrusid, hoovas-tikku ega muid osasid, kuna see võib esile kutsuda mootori pööretearvu suurenemise.
- Ärge puudutage kuuma helisummutit, silindrit või jahutusribisid.
- Ärge kunagi viige oma käsi ja jalgu pöörlevate osade lähedale.
- Ärge käitage seadet suletud ruumides.
- Ärge kasutage sobimatuid kütuseid, kuna need võivad olla ohtlikud.

Üldised ohutusjuhised

- Järgige jugapesuritele vastavalt kohalduvaid riiklike eeskirju.
- Järgige vastavalt kohalduvaid riiklike õnnetuste ärahoidmise eeskirju. Jugapesureid tuleb regulaarselt kontrollida ja kontrolli tulemused kirjalikult registreerida.
- Pange tähele, et seadme küttesüsteem on klassifitseeritud katlaks. Katlaid tuleb regulaarselt kontrollida vastavalt kohalduvatele riiklikele eeskirjadele.
- Seadmele ega lisaseadmetele ei tohi teha mingeid muudatusi.

Seadmel olevad sümbolid



Ärge suunake kõrgsurvejuga inimestele, loomadele, aktiivsele elektrilisele varustusele ega seadmele endale.

Kaitske seadet külma eest.



Vastavalt kehtivatele eeskirjadele ei tohi seadet kunagi käitada ilma joogiveevõrgu külge paigaldatud süsteemieraldajata. Tehke kindlaks, et Teie maja veesüsteem, mille küljes kõrgsurvepesurit käitatakse, on varustatud EN 12729 kohase süsteemieraldajaga tüüp BA. Läbi süsteemieraldaja voolanud vesi liigitatakse mittejoodavaks. Ühendage süsteemieraldaja alati veevarustusega, mitte kunagi otse seadmega.



Oht elektripinge tõttu. Elektrilisel seadmel tohivad töid teostada ainult elektrispetsialistid või volitatud erialapersonal.



Põletusohu kuumade pealispindade tõttu.



Oht tervisele mürgiste heitgaaside tõttu. Ärge hingake heitgaase sisse.

Ohutusseadised

⚠ **ETTEVAATUS**

Puuduvad või muudetud ohutusseadised

Ohutusseadised on ette nähtud Teie kaitseks.

Ärge kunagi muutke või hiilige kõrvale ohutusseadistest.

Veepuuduse kaitse

Veepuuduse kaitse takistab põleti ülekuumenemist vee puudumise korral. Põleti käivitub ainult siis, kui vett on piisavalt.

Ülevooluventiil

Kõrgsurvepüstoli sulgemise korral avaneb ülevooluventiil ja kõrgsurvepump suunab vee pumba imemisküljele. Nii takistatakse lubatud töörohu ületamist. Ülevooluventiil on tehase poolt seadistatud ja plommitud. Seadistuse teeb klienditeenindus.

Ohutusventiil

Ohutusventiil avaneb, kui ülevooluventiil on defektne. Ohutusventiil on tehase poolt seadistatud ja plommitud. Seadistuse teeb klienditeenindus.

Termoventiil pumbal

Termoventiil avaneb, kui vee maksimaalne lubatud temperatuur on ületatud, ja suunab sooja vee väljapoole.

Rõhulüliti

Rõhulüliti lülitab põleti välja, kui rõhk jääb alla minimaalse töörohu, ja uuesti sisse, kui rõhk ületab selle.

Heitgaasi temperatuuri piiraja

Heitgaasi temperatuuri piiraja lülitab seadme välja, kui heitgaasi temperatuur on liiga kõrge.

Fikseerimisaste

Kõrgsurvepüstoli ohutuslukk hoiab ära seadme tahtmatu sisselülitamise.

Seadme kirjeldus

HDS 8/20 De ülevaade

Joonist vt graafika leheküljelt

Joonis A

- ① Kaitseosa
- ② Kõrgsurvedüüs
- ③ Joatoru EASY!Lock
- ④ Kõrgsurvepüstol EASY!Force
- ⑤ Fikseerimisaste
- ⑥ Päästik
- ⑦ Lahtilukustushoob
- ⑧ Kõrgsurvevoolik EASY!Lock
- ⑨ Süüteelektrood
- ⑩ Põleti vaateklaas
- ⑪ Temperatuuriregulaator
- ⑫ Läbivoolu soojendi
- ⑬ Kütusefilter
- ⑭ Aku elektriliseks käivitamiseks
- ⑮ Seisupidur
- ⑯ Elektrikast
- ⑰ Kõrgsurvepüstoli ärapanek
- ⑱ Summutikollektor
- ⑲ Hoidmiskonks kõrgsurvevooliku jaoks
- ⑳ Seiskamishoob

- 21 Mootoriõli tühjenduskork
- 22 Vee sisselase
- 23 Veefilter
- 24 Vee väljalase / kõrgsurveühendus EASY!Lock
- 25 Kindlustuskamber
- 26 Voolikuosa
- 27 Sõel ohutusplokis
- 28 Ülerõhuventiil
- 29 Voolupiiraja
- 30 Kõrgsurvepumba õlitase indikaator
- 31 Kütusepaagi kate filtriga
- 32 Põletusainepaak
- 33 Kütuse eelfilter
- 34 Tasemelüliti
- 35 Ülemine kate
- 36 Tüübisilt
- 37 Mootori lüliti
- 38 Mootoriõli märgutuli
- 39 Käsitsi käivitusseade
- 40 Õhufilter

HDS 8/20 G ülevaade

Joonist vt graafika leheküljelt

Joonis B

- 1 Kaitseosa
- 2 Kõrgsurvedüüs
- 3 Joatoru EASY!Lock
- 4 Kõrgsurvepüstol EASY!Force
- 5 Fikseerimisaste
- 6 Päästik
- 7 Lahtilukustushoob
- 8 Kõrgsurvevoolik EASY!Lock
- 9 Süüteelektrood
- 10 Põleti vaateklaas
- 11 Temperatuuriregulaator
- 12 Läbivoolu soojendi
- 13 Kütusefilter
- 14 Seisupidur
- 15 Kõrgsurvepüstoli ärapanek
- 16 Elektrikast
- 17 Hoidmiskonks kõrgsurvevooliku jaoks
- 18 Õhufilter
- 19 Vee sisselase
- 20 Mootoriõli tühjenduskork
- 21 Veefilter

- 22 Vee väljalase / kõrgsurveühendus EASY!Lock
- 23 Kindlustuskamber
- 24 Voolikuosa
- 25 Sõel ohutusplokis
- 26 Ülerõhuventiil
- 27 Voolupiiraja
- 28 Kõrgsurvepumba õlitase indikaator
- 29 Kütusepaagi kate filtriga
- 30 Põletusainepaak
- 31 Kütuse eelfilter
- 32 Tasemelüliti
- 33 Ülemine kate
- 34 Tüübisilt
- 35 Mootori lüliti
- 36 Käsitsi käivitusseade
- 37 Kütusekraan
- 38 Õhuklapp

HDS 8/20 De juhtelemendid

- Temperatuuriregulaator
Joonis C
- Mootori elektriline starter
Joonis D

- 1 Mootoriõli märgutuli
- 2 Mootori lüliti

HDS 8/20 G juhtelemendid

- Temperatuuriregulaator
Joonis C
- Mootori lüliti
Joonis E

- 1 Mootori lüliti
- Õhuklapp/kütusekraan
Joonis F

- 1 Õhuklapp
- 2 Kütusekraan

Käikuvõtmine

⚠ HOIATUS

Kahjustatud komponendid

Vigastusohut

Kontrollige enne kasutamist seadme, tarvikute, torustiku ja ühenduste laitmatu korrasolekut. Kui seisund ei ole laitmatu, ei tohi seadet kasutada.

Kõrgsurvepumba õlitase kontrollimine

TÄHELEPANU

Piimjas õli

Seadmekahjustus

Kui õli on piimjas, informeerige viivitamatult volitatud klienditeenindust.

1. Asetage seade tasasele pinnale.
2. Kontrollige kõrgsurvepumba õlitaset õlitase näidikul. Õlitase peab olema õlitase näidiku keskel.
3. Vajaduse korral õli juurdevalamine.

Seadme käikuvõtmine

1. Enne käivitamist lugege läbi mootori originaalkasutusjuhend ja järgige ohutusnõudeid.

Mootori õlitamise kontroll

1. Kontrollige mootori õlitaset. Ärge võtke seadet käiku, kui õlitase on langenud alla „MIN“.
2. Vajaduse korral õli juurdevalamine.

Kütuse lisamine - HDS 8/20 De

TÄHELEPANU

Sobimatu kütus

Plahvatusoht

Täitke kütusepaaki ainult diislikütuse või kerge kütteõliga. Võimalik on töötada standardile EN 14214 vastava biodiislikütusega (välistemperatuuri korral 6 °C). Ärge kasutage sobimatuid kütuseid, nt bensiini.

TÄHELEPANU

Töö tühja kütusepaagiga

Kütusepumba hävitamine

Ärge kunagi kasutage seadet tühja kütusepaagiga.

1. Avage kütusepaagi kaas.
2. Täitke kütusepaak kütusega.
3. Sulgege kütusepaagi kaas.
4. Vajadusel pühkige mahavoolanud kütus ära.

Kütuse lisamine - HDS 8/20 G

⚠ OHT

Sobimatu kütus

Plahvatusoht

Täitke ainult bensiiniga. Võib kasutada pliivaba bensiini (86 RON).

1. Avage kütusepaagi kaas.
2. Täitke kütusepaak kütusega.
3. Sulgege kütusepaagi kaas.
4. Vajadusel pühkige mahavoolanud kütus ära.

Kütuse lisamine

⚠ OHT

Sobimatu kütus

Plahvatusoht

Lisage ainult diislikütust või kergert kütteõli. Sobimatuid kütuseid, nt bensiini, ei tohi kasutada.

TÄHELEPANU

Töö tühja kütusepaagiga

Kütusepumba hävitamine

Ärge käitage seadet kunagi tühja kütusepaagiga.

1. Avage kütusepaagi kaas.
2. Täitke kütusepaak kütusega.
3. Sulgege kütusepaagi kaas.
4. Vajadusel pühkige mahavoolanud kütus ära.

Joatoru, kõrgsurvepüstoli, kõrgsurvevooliku ja kõrgsurvedüüsi paigaldamine

Märkus

EASY!Lock süsteem ühendab komponendid kiirkeerme kaudu ainult ühe pöördega kiiresti ja kindlalt.

1. Ühendage joatoru kõrgsurvepüstoliga ja keerake kruviühendus käsitsi kinni.
2. Ühendage kõrgsurvevoolik kõrgsurvepüstoliga.
3. Paigaldage kõrgsurvedüüs.
 - a Pistke kõrgsurvedüüs joatorule.
 - b Paigaldage kaitseosa ja pingutage see tihedalt.
4. Paigaldage kõrgsurvevoolik seadme kõrgsurveühendusele.

Veevõtuühendus

Ühendus veejuhtme külge

Ühendusväärtuseid ja nõudeid veevarustusvoolikule leiata peatükist *Tehnilised andmed*.

Märkus

Vee juurdeveovoolik ei sisalda tarnekomplektis.

1. Ühendage vee juurdeveovoolik seadme vee siselaskeavaga.
2. Ühendage vee juurdeveovoolik veepealevooluga (nt veekraan).
3. Avage veepealevool.

Vee sisseimemine mahutist

See survepesur on varustatud sobivate lisaseadmetega pinnavee imemiseks, nt vihmavaatidest või tiikidest.

⚠ OHT

Lahusteid sisaldavate vedelike või joogivee imemine

Vigastuste ja kahjustuste oht, joogivee saastumine
Ärge kunagi imege vedelikke, mis sisaldavad lahusteid, nagu värvilahusti, bensiini, õli või filtreerimata vesi.

Seadme tihendid ei ole lahustikindlad. Lahustite pihustusdu on kergsüttiv, plahvatusohtlik ja mürgine.

Ärge kunagi imege vett joogiveemahutitest.

1. Ühendage imivoolik (läbimõõt vähemalt 3/4 ") koos filtriga (lisavarustus) vee siselaskeavaga.
2. Riputage imivoolik välise veeallika külge (maksimaalset imikõrgust vt peatükki *Tehnilised andmed*).

Käitamine

⚠ OHT

Tuleohtlikud vedelikud

Plahvatusoht

Ärge pihustage põlemisvõimelisi vedelikke.

⚠ OHT

Töö ilma joatoruta

Vigastusoht

Ärge kunagi seadet kunagi ilma monteeritud joatoruta.

Enne iga kasutamist kontrollige, kas joatoru on kindlalt paigas. Joatoru keermeosliide peab olema käetugevuselt kinni keeratud.

⚠ OHT

Kõrgsurve veejuga

Vigastusoht

Ärge kunagi fikseerige päästikut ja kinnitushooba aktiveeritud asendis.

Ärge kasutage kõrgsurvepüstolit, kui kinnitushoob on kahjustatud.

Lükake enne kõiki seadmel teostatavaid töid kõrgsurvepüstoli ohutuslukk ette.

Hoidke kõrgsurve-pesupüstolit ja joatoru mõlema käega.

TÄHELEPANU

Rullitud kõrgsurvevoolik

Kahjustusoht

Enne töö alustamist keerake kõrgsurvevoolik täielikult lahti.

Kõrgsurvepüstoli avamine/sulgemine

1. Vajutage kinnitushooba ja päästikut. Kõrgsurve-pesupüstol avatakse.
2. Laske kinnitushoob ja päästik lahti. Kõrgsurve-pesupüstol suletakse.

Kõrgsurvedüüsi vahetamine

⚠ OHT

Seadmesse jäänud kõrgsurve

Vigastusohu

Lülitage seade enne düüsi vahetamist välja.

Aktiveerige kõrgsurvepüstol, kuni seade on survevaba.

1. Lükake ohutuslukk ette.
Kõrgsurve-pesupüstol on ohutu.
2. Vahetage kõrgsurvedüüsi.

Seadme sisselülitamine

Märkus

Käivitamistoimingu hõlbustamiseks võite kõrgsurvedüüsi joatorust eemaldada.

1. Avage veepealevool.
2. Seadistage temperatuuriregulaator külma või kuumma veega töötama.
3. Lükake ohutuslukk taha.
Kõrgsurvepüstoli ohutuslukk on avatud.
4. Avage kõrgsurve-pesupüstol.
5. Käivitage mootor avatud kõrgsurvepüstoliga vastavalt mootori originaaljuhendile.

Kui puhastamine ei alga kohe, kinnitage kõrgsurvepüstol (vt pkt *Käituse katkestamine*).

Puhastamine

1. Seadistage rõhk ja temperatuur vastavalt puhastavale pinnale.

Käitamine külma veega

1. Seadke temperatuuriregulaator asendisse "põleti välja".

Käitamine kuuma vee

⚠ OHT

Kuum vesi

Kõrvetusohu

Vältige kokkupuudet kuuma veega.

1. Seadke temperatuuriregulaator soovitud töötemperatuurile.
Põleti lülitatakse sisse.

Käitamine puhastusvahendiga

Märkus

Puhastusvahendiga käitamiseks on vajalik topsvahuritv (optsoon).

⚠ HOIATUS

Puhastusvahendi vale käsitlemine

Oht tervisele

Järgige hooldusvahendil olevaid ohutusjuhiseid.

TÄHELEPANU

Sobimatud puhastusvahendid

Seadme ja puhastatava eseme kahjustus

Kasutage ainult KÄRCHERI poolt lubatud puhastusvahendeid.

Järgige puhastusvahendiga kaasa pandud doseerimis-soovitusi ja juhiseid.

Kasutage keskkonna säästmiseks puhastusvahendit säästlikult.

TÄHELEPANU

Liiga kõrge veetemperatuur

Topsvahuridva kahjustus

Topsvahuridvad sobivad ainult vee temperatuurile kuni 60 °C. Puhastusvahenditega töötades ärge valige vee temperatuuri üle 60 °C.

KÄRCHERI puhastusvahendid garanteerivad riketeta töö. Palun laske end nõustada või küsige meie kataloogi või meie puhastusvahendite infolehti.

Topsvahuritv 4.112-054.0

Joonis G

- ① Mahuti
 - ② Vahudüüs
 - ③ Kõrgsurvepüstol EASY!Force
 - ④ Imivoolik
 - ⑤ Sirmikomplekt
Puhastusvahendi juurdesegamine: 3=kõrge, 2=keskmine, 1=madal
1. Keerake mahuti maha.
 2. Pistke soovitud sirm imivoolikusse.
 3. Täitke mahuti puhastusvahendiga.
 4. Keerake mahuti vahuridva külge.
 5. Lahutage joatoru kõrgsurvepüstolist.
 6. Paigaldage vahuritv kõrgsurvepüstoli külge ja keerake käetugevuselt kinni.
 7. Võtke kõrgsurvepesur kasutusele.

Topsvahuritv 2 112-018.0

Joonis H

- ① Mahuti
 - ② Joa kuju pöördkäepide
 - ③ Pesuaine annuse pöördnupp
 - ④ Kõrgsurvepüstol EASY!Force
1. Keerake mahuti maha.
 2. Täitke mahuti puhastusvahendiga.
 3. Keerake mahuti vahuridva külge.
 4. Lahutage joatoru kõrgsurvepüstolist.
 5. Paigaldage vahuritv kõrgsurvepüstoli külge ja keerake käetugevuselt kinni.
 6. Võtke kõrgsurvepesur kasutusele.
 7. Seadistage pesu vahendi annus pesu vahendi annuse pöördnupu abil.
 8. Määrake joa laius joa kuju pöördkäepideme abil.

Soovitav puhastusmeetod

1. Pihustage puhastusvahend säästlikult kuivale pealispinnale ja laske mõjuda (mitte kuivada).
2. Loputage vabanenud mustus kõrgsurvejoaga maha.

Topsvahuridva loputamine

Topsvahuritva tuleb pärast kasutamist loputada, et vältida puhastusvahendi ladestumist.

1. Keerake mahuti maha.
2. Valage puhastusvahendijääk tarnepakendisse tagasi.
3. Täitke mahuti puhta veega.
4. Keerake mahuti vahudüüsi külge.
5. Käitage vahudüüsi u 1 minut, et puhastusvahendijääke välja loputada.
6. Tühjendage mahuti.

Käituse katkestamine

1. Sulgege kõrgsurvepüstol.
2. Lükake ohutuslukk ette.
Kõrgsurve-pesupüstol on ohutu.

Märkus

Kui kõrgsurvepüstol suletakse, käib mootor tühikäigu pöördearvuga edasi. Seeläbi ringleb vesi pumbas ja soojeneb. Kui pumba silindripea on saavutanud maksimaalse lubatud temperatuuri (80 °C), avaneb pumba termoveniil ja suunab sooja vee välja. Veevõrgu surveveega töötamisel võib jahutamist kiirendada:

3. Avage kõrgsurvepüstol umbes 2–3 minutit.
Selle kaudu voolav vesi jahutab silindripead.

Käituse lõpetamine

⚠ OHT

Kuum vesi

Kõrvetusoh

Pärast kuuma veega töötamist laske seadmel jahtumiseks töötada vähemalt 2 minutit külma veega, avatud kõrgsurvepüstoliga.

TÄHELEPANU

Mootori seiskamine täiskoormusel

Kahjustusoh

Ärge kunagi lülitage mootorit täiskoormusel välja, kui kõrgsurvepüstol on avatud.

Märkus

Pärast soolase veega käitamist (merevesi) loputage avatud kõrgsurvepüstoliga seadet vähemalt 2–3 minutit kraaniveega.

1. Seadke temperatuuriregulaator asendisse „põleti välja“.
2. Loputage seadet vähemalt 30 sekundit.
3. Sulgege kõrgsurvepüstol.
Mootor töötab tühikäigul.
4. Seadke mootorilüliti asendisse „OFF“.
5. Sulgege kütusekraan.
6. Sulgege vee pealevool.
7. Vajutage kõrgsurvepüstolilt, kuni seade on survevaba.
8. Lükake ohutuslukk ette.
Kõrgsurve-pesupüstol on ohutu.
9. Kruvige vee pealevooluvoolik seadmelt maha.

Transport

⚠ ETTEVAATUS

Kaalu eiramine

Vigastus- ja kahjustusoh

Pidage transportimisel silmas seadme kaalu.

TÄHELEPANU

Sobimatu transport

Kahjustusoh

Kaitske kõrgsurve-pesupüstoli päästikut kahjustuste eest.

1. Vabastage seisupidur.
2. Lükake seadet.
3. Kindlustage seade sõidukites transportimisel vastavalt kehtivatele määrustele libisemise ja ümberkukumise vastu.

Ladustamine

⚠ ETTEVAATUS

Kaalu eiramine

Vigastus- ja kahjustusoh

Pidage ladustamisel silmas seadme kaalu.

Antifriis

TÄHELEPANU

Külmumine

Seadme hävimine külmunud vee tõttu

Tühjendage seade täielikult veest.

Hoidke seadet külmumiskindlas kohas.

Kui külmumiskindel ladustamine pole võimalik:

1. Laske vesi välja.
2. Pumbake laiatarbe antifriis seadmest läbi.

Hooldus ja jooksevremont

⚠ OHT

Seadme tähtmatu käivitamise oht

Vigastusoh

Katkestage enne kõiki seadmel teostatavaid töid kütusetoida.

⚠ ETTEVAATUS

Kuumad pealispinnad

Vigastusoh

Laske seadmel enne kõiki töid maha jahtuda.

Märkus

Järgige mootori originaalkasutusjuhendi teavet hoolduse ja korrrashoiu kohta.

Ohutusala ülevaatus / hooldusleping

Oma edasimüüjaga saate Te kokku leppida regulaarse ohutusala ülevaatus või sõlmida hoolduslepingu. Palun laske ennast nõustada.

Hooldusintervallid

Enne iga käikuvõtmist

TÄHELEPANU

Piimjas õli

Seadmekahjustus

Kui õli on piimjas, informeerige viivitamatult volitatud klienditeenindust.

1. Kontrollige kõrgsurvepumba õlitaset (vt ptk Kõrgsurvepumba õlitase kontrollimine).

Iga nädal

1. Puhastage veefilter (vt ptk Veefilteri puhastamine).
2. Kontrollige kütusefilterit ja vajadusel vahetage.

Kord poolaastas

1. Kontrollige läbivoolusoojendit (vt ptk Läbivoolusoojendit kontrollimine).
2. Puhastage ohutusploki sõela (vt peatükki Ohutusploki sõela puhastamine).
3. Keerake kõrgsurvevoolik vee väljalaskevast lahti. Kui vee väljalaskevast on selge valge katlakivi kiht, eemaldage seadmest katlakivi. Kui katlakivi kiht on paks, eemaldage katlakivi sagedamini.

Iga kuue kuu tagant või vastavalt vajadusele

1. Tühjendage kütusepaak.
2. Puhastage kütusepaak.
3. Puhastage kütusefilter.
4. Puhastage kütusedüüs.
5. Puhastage küttevoolik.
 - a Puhastage küttevoolik väävlit.
 - b Puhastage küttevoolik tahmast.
6. Vahetage kõrgsurvepumba õli.

Iga 500 töötunni järel, vähemalt üks kord aastas

- Laske seadet hooldada klienditeeninduses.

Hooldustööd

Veefilteri puhastamine

1. Seisake vee pealevool.
2. Keerake filteritass maha.
Joonis I
 - ① Veefilter
 - ② Filtersüdamik
 - ③ Filtritass
3. Tõmmake filtersüdamik alla ära.
4. Puhastage filtersüdamik ja filteritass.
5. Pange filtersüdamik uuesti sisse.
6. Keerake filteritass peale ja pingutage kinni.

Läbivoolusoojendi kontrollimine

1. Võtke lahti põletiosa.
2. Puhastage põleti.
3. Puhastage süteelektroodid või vajadusel vahetage need välja.
4. Kontrollige elektrootide vahet.
Reguleerige vajadusel elektrootide vahet.

Ohutusploki söela puhastamine

1. Avage kõrgsurve-pesupüstol, kuni seade on survevaba.
2. Tõmmake kinnituskamber välja.
3. Tõmmake vooliku osa ohutusplokist välja.
4. Tõmmake söel ohutusplokist välja.
5. Puhastage söela voolava vee all.
6. Monteerige osad vastupidises järjekorras.

Kõrgsurvepumba õli vahetamine

Õlitüüpi ja täitekogust vt ptk *Tehnilised andmed*.

1. Pange valmis kogumisnõu u 1 liitri õli jaoks.
2. Keerake õli väljalaskepolt välja.
3. Laske õli kogumismahutisse.
4. Keerake õli väljalaskekruvi sisse.
5. Lisage uus õli aeglaselt kuni õlitaseme näidiku kesk-kohani. Õhumullid peavad saama välja pääseda.

Seadmest katlakivi eemaldamine

Kui torudes on ladestusi, suureneb voolutakistus, nii et mootori koormus muutub liiga suureks.

⚠ OHT

Tuleohtlikud gaasid

Plahvatusoht

Katlakivi eemaldamise ajal ärge suitsetage.

Tagage hea ventilatsioon.

⚠ OHT

Happed

Söövitusoht

Kandke kaitseprille ja kindaid.

Vastavalt seadustele võib katlakivi eemaldamiseks kasutada ainult proovimärkidega katlakivi eemaldamise lahusteid.

- RM 101 (tellimisnumber 6.295-398.0)
1. Täitke 20-liitrine mahuti 15 liitri veega.
 2. Lisage 1 liiter katlakivi eemaldamise lahustit.
 3. Ühendage veevoolik veeühendusega ja riputage vaba ots mahutisse.
 4. Pange ühendatud joatoru ilma kõrgsurvedüüsitä mahutisse.
 5. Käivitage mootor vastavalt mootori originaaljuhendile.
 6. Avage kõrgsurvepüstol ja ärge sulgege seda katlakivi eemaldamise ajal uuesti.
 7. Seadistage temperatuuriregulaator töötemperatuurile 40 °C.
 8. Laske seadmel töötada, kuni töötemperatuur on saavutatud ja põleti kustub.
 9. Lülitage seade välja ja laske sellel seista 20 minutit. Kõrgsurvepüstol peab jääma avatuks.
 10. Pumbake seade tühjaks.

Märkus

Korrosiooni eest kaitsmiseks ja happejääkide neutraliseerimiseks soovitage seejärel pumbata seadme kaudu aluselist lahust (nt RM 81).

Õhu eemaldamine seadmest

1. Avage veepealevool.
2. Eemaldage kõrgsurvedüüs.
3. Käivitage mootor vastavalt mootori originaaljuhendile.
4. Laske seadmel nii kaua töötada, kuni vesi väljub mullideta.
5. Lülitage seade välja.
6. Paigaldage kõrgsurvedüüs.

Abi rikete korral

⚠ OHT

Seadme tahtmatu käivitamise oht

Vigastusoht

Katkestage enne kõiki seadmel teostatavaid töid kütuseetoide.

⚠ ETTEVAATUS

Kuumad pealispiinad

Vigastusoht

Laske seadmel enne kõiki töid maha jahtuda.

Mootor ei tööta

1. Vt mootori algupärasest kasutusjuhendist.

Kütusepaak on tühi

1. Täitke kütusepaak.

Õlitase mootoris on liiga madal

1. Kontrollige mootori õlitaset.

2. Lisage õli.

Seadmes ei teki rõhku

Joatorule on paigaldatud vale kõrgsurvedüüs.

1. Paigaldage standarddüüs (vt peatükki *Tehnilised andmed*).

Kõrgsurveotsik on ummistunud / välja pestud

1. Puhastage kõrgsurvedüüsi, asendage uuega.

Süsteemis on õhku

1. Eemaldage õhk seadmest (vt peatükki *Õhu eemaldamine seadmest*).

Veefilter on määratud

1. Puhastage veefilter (vt ptk *Veefiltrit puhastamine*).

Ohutusploki söel on määratud

1. Puhastage ohutusploki söela (vt peatükki *Ohutusploki söela puhastamine*).

Vee pealevoolukogus on liiga väike

1. Kontrollige vee pealevoolukogust (vt ptk *Tehnilised andmed*).

Ohutusventiil on reguleeritud

1. Laske ohutusventiil seadistada volitatud klienditeeninduses.

Ohutusventiil lekib

1. Laske ohutusventiil või -tihend vahetada volitatud hoolduskeskuseses.

Ülevooluventiil on defektne

1. Laske ülevooluventiil asendada volitatud teeninduskeskuses.

Ebaühtlane veejuga

Kõrgsurvedüüs on ummistunud

1. Puhastage kõrgsurvedüüs.

Ohutusventiil on reguleeritud

1. Laske ohutusventiil seadistada volitatud klienditeeninduses.

Kõrgsurvepumba õli on piimjas

Tihend on defektne

1. Teavitage volitatud klienditeenindust.

Põleti ei sütti

Temperatuuri piiraja on korduvalt käivitunud

1. Laske seadet kontrollida volitatud klienditeeninduses.

Kütusepaak on tühi

1. Täitke kütusepaak.

Veekogus on liiga väike

1. Kontrollige veeühendust.

2. Kontrollige toitetorusid.

3. Puhastage ohutusploki söela (vt peatükki *Ohutusploki söela puhastamine*).

Kütusepump on vigane

1. Laske kütusepump asendada volitatud teeninduskeskuses.

Kütusefilter on määratud

1. Asendage kütusefilter.

Süütesädet pole

1. Kui töö ajal ei ole põleti vaateklaasi kaudu süütesäde nähtav, laske seadet volitatud klienditeeninduses kontrollida.

Kütuse pihustamine põletidüüsis on ebaühtlane

1. Asendage kütusefilter.

Kütusepaagi tasemelüliti on seadme välja lülitatud

1. Täitke kütusepaak.

Madala vee kaitse ei lülitu sisse – leeki pole

Vee sisselaskeava on suletud

1. Avage veepealevool.

Vee pealevoolukogus on liiga väike

1. Suurendage vee pealevoolukogust.

Ohutusploki sõel on ummistunud

1. Puhastage ohutusploki sõela (vt peatükki *Ohutusploki sõela puhastamine*).

Kõrgsurvepumba ventiilid pole tihedad või on määratud

1. Teavitage volitatud klienditeenindust.

Garantii

Igas riigis kehtivad meie volitatud müügiesindaja antud garantiitingimused. Seadmel esinevad mistahes rikked kõrvaldame garantiiajal tasuta, kui põhjuseks on materjali- või tootmisviga. Garantiijuhtumil pöörduge ostu tõendava dokumendiga oma edasimüüja või lähima volitatud klienditeeninduse poole.

(Aadressi vt tagaküljelt)

EL vastavusdeklaratsioon

Käesolevaga deklareerime, et alljärgnevalt nimetatud masin vastab oma kontseptsiooni ja koosteligi põhjal ning meie poolt turule viidud teostuses EL direktiivide asjaomastele põhiiliste ohutus- ja tervisenõuetele. Masinal meiega kooskõlastamata muudatuste teostamisel kaotab käesolev deklaratsioon kehtivuse.

Toode: Kõrgsurvepesur

Tüüp: 1.210-xxx

Asjaomased EL direktiivid

2000/14/EÜ

2006/42/EÜ (+2009/127/EÜ)

2011/65/EL

2014/30/EL

Kohaldatud ühtlustatud normid

EN IEC 63000: 2018

EN 55012: 2007 + A1: 2009

EN 60335-1

EN 60335-2-79

EN 61000-6-1: 2007

Kohaldatud vastavushindamismenetlus

2000/14/EÜ: Lisa V

Helivõimsustase dB(A)

HDS 8/20 De

Mõõdetud: 114

Garanteeritud: 116

HDS 8/20 G

Mõõdetud: 107

Garanteeritud: 109

Kohaldatud riiklikud normid

-

Allkirjutanud tegutsevad juhatuse ülesandel ja volitusega.



H. Jenner

Chairman of the Board of Management



S. Reiser

Director Regulatory Affairs & Certification

Dokumentatsioonivolinik:

S. Reiser

Alfred Kärcher SE & Co. KG

Alfred-Kärcher-Str. 28 - 40

71364 Winnenden (Germany)

Tel: +49 7195 14-0

Faks: +49 7195 14-2212

Winnenden, 2020/10/01

Tehnilised andmed

		HDS 8/20 De	HDS 8/20 G
Sisepõlemismootor			
Mootori tüüp		LC186F(D)	G300FA
Võimsus	kW/PS	6,8 / 9,2	6,8 / 9,2
Konkreetne tarbimine	l/h	2,2	3,2
Mootori pööretearv	1/min	3350-3450	3300-3400
Veevõtuühendus			
Juurdevoolurõhk (maks.)	MPa (bar)	0,6 (6)	0,6 (6)
Juurdevoolu temperatuur (maks.)	°C	30	30
Juurdevoolu kogus (min.)	l/h (l/min)	1000 (16,7)	1000 (16,7)
Sissevõtu kõrgus (maks.)	m	0,5	0,5
Vee pealevoolu vooliku minimaalne pikkus	m	7,5	7,5
Vee pealevoolu vooliku minimaalne läbimõõt	in	3/4	3/4
Seadme võimsusandmed			
Kaitseliik		IPX5	IPX5
Standarddüüsi suurus		045	045
Juurdevoolu kogus, vesi	l/h (l/min)	800 (13,3)	800 (13,3)
Vee töösurve standardotsakuga	MPa (bar)	20 (200)	20 (200)
Liigse töörohu kaitsekapp (maksimaalne)	MPa (bar)	25 (250)	25 (250)
Kuuma vee töötemperatuur (maksimaalne)	°C	80	80
Põleti võimsus	kW	64	64
Kütusekulu (max)	kg/h (l/h)	5,9 (7,0)	5,9 (7,0)
Kõrgsurvepüstoli tagasilöögi jõud	N	45	45
Kütusained			
Mootorikütuse liik		Diiseli	bensiin
Mootoriõli tüüp		SAE 10 W30, SAE 15 W40	SAE 10 W30
Mootoriõli kogus	l	1,2	0,8
Põletusaine		Kütteõli EL või diiseli- kütus	Kütteõli EL või diiseli- kütus
Pumba õlitüüp		15W40	15W40
Pumba õlikogus	l	0,4	0,4
Mõõtmed ja kaalud			
Kaal (ilma tarvikuteta)	kg	234	190
Pikkus x laius x kõrgus	mm	1130 x 910 x 895	1130 x 910 x 895
Kütusepaagi varu	l	4,5	6,0
Kütusepaagi maht	l	30	30
Kindlakstehtud väärtused EN 60335-2-79 kohaselt			
Kõrgsurvepüstoli labakäe-käsivarre vibratsiooniväärtus	m/s ²	2,7	2,7
Joatoru labakäe-käsivarre vibratsiooniväärtus	m/s ²	<2,5	<2,5
Ebakindlus K	m/s ²	1	1
Helirõhutase L _{pA}	dB(A)	99	92
Ebakindlus K _{pA}	dB(A)	3	3
Helivõimsustase L _{WA} + Ebakindlus K _{WA}	dB(A)	116	109
CO₂- Heited vastavalt EL-i määruse 2016/1628 Euro V mootmisprotseduurile			
Mootor	g/kWh	977,78	817,85

Õigus tehnilisteks muudatusteks.

Saturs

Vispārīgas norādes.....	238
Noteikumiem atbilstoša lietošana.....	238
Apkārtējās vides aizsardzība.....	238
Piederumi un rezerves daļas.....	238
Drošības norādes.....	239
Simboli uz ierīces.....	239
Drošības ierīces.....	239
Ierīces apraksts.....	239
Ekspluatācijas uzsākšana.....	240
Ekspluatācija.....	241
Transportēšana.....	243
Uzglabāšana.....	243
Kopšana un apkope.....	243
Palīdzība traucējumā.....	244
Garantija.....	245
ES atbilstības deklarācija.....	245
Tehniskie dati.....	246

Vispārīgas norādes



Pirms ierīces pirmās lietošanas reizes izlasiet šo lietošanas instrukciju oriģinālvalodā un rīkojieties saskaņā ar to. Saglabājiet lietošanas instrukciju oriģinālvalodā vēlākai izmantošanai vai nodošanai nākamajam īpašniekam.

- Neievērojot lietošanas instrukcijas un drošības norādes, var tikt radīti bojājumi ierīcei un apdraudējums ierīces lietotājam un citām personām.
- Ja konstatēts bojājums, kas radies transportēšanas laikā, nekavējoties informējiet izplatītāju.
- Izsaņiņojot pārbaudiet iepakojuma saturu, vai nerūstst piederumu un vai nav bojājumu.

Noteikumiem atbilstoša lietošana

Norādījumi

Attiecas tikai uz Vāciju: Ierīce ir paredzēta tikai mobilai (ne stacionārai) ekspluatācijai.

- Šis augstspiediena mazgātājs ir piemērots izmantošanai īpaši tādās vietās, kur nav pieejams elektrības pieslēgums un darbam nepieciešams karstais ūdens.
- Ierīce ir paredzēta tikai mazgāšanai, piemēram, mašīnām, transportlīdzekļiem, ēkām, darbarīkiem, fasādēm, terasēm un dārza iekārtām.
- Noturīgiem netīrumiem mēs iesakām izmantot netīrumu birsti kā papildpiederumu.

⚠ BĪSTAMI

Izmantošana degvielas uzpildes stacijās vai citās bīstamās vietās

Savainošanās risks

Ievērojiet attiecīgos drošības noteikumus.

Norādījumi

Minerāļeļļas saturošiem notekūdeņiem neļaujiet iekļūt augsnē, ūdenī vai kanalizācijas sistēmā. Tāpēc motora mazgāšanu vai apakšu mazgāšanu veiciet tikai piemērotās vietās ar eļļas uztvērēju.

Ūdens apgādes robežvērtības

IEVĒRĪAI

Netīrs ūdens

Priekšlaicīgs nodilums vai nogulsnes ierīcē

Apgādājiet ierīci tikai ar tīru ūdeni vai otrreiz pārstrādātu ūdeni, kas nepārsniedz robežvērtības.

Uz ūdens apgādi attiecas turpmākās robežvērtības:

- pH vērtība: 6,5-9,5
- Elektrības vadītspēja: tīra ūdens vadītspēja + 1200 μS/cm, maksimālā vadītspēja 2000 μS/cm
- Nosēdināmās vielas (parauga tilpums 1 l, noslāņošanās laiks 30 minūtes): < 0,5 mg/l
- Filtrējamās vielas: < 50 mg/l, nekādu abrazīvo vielu
- Ogļūdeņraži: < 20 mg/l
- Hlorīds: < 300 mg/l
- Sulfāts: < 240 mg/l
- Kalcījs: < 200 mg/l
- Kopējā cietība: < 28 °dH, < 50° TH, < 500 ppm (mg CaCO₃/l)
- Dzelzs: < 0,5 mg/l
- Mangāns: < 0,05 mg/l
- Varš: < 2 mg/l
- Aktīvais hlors: < 0,3 mg/l
- Brīvs no sliktām smakām

Apkārtējās vides aizsardzība



Iepakojšanas materiālus ir iespējams pārstrādāt atkārtoti. Likvidējiet iepakojumus videi nekaitīgā veidā.



Elektriskās un elektroniskās ierīces satur noderīgas pārstrādājamas materiālus un bieži vien tādās sastāvdaļās kā baterijas, akumulatorus un eļļu, kuras nepareizas izmantošanas vai likvidēšanas gadījumā var radīt potenciālu apdraudējumu cilvēku veselībai un videi. Tomēr šīs sastāvdaļas ir nepieciešamas ierīces pareizai darbībai. Ierīces, kas apzīmētas ar šo simbolu, nedrīkst izmest kopā ar sadzīves atkritumiem.

♣ Tīrīšanas darbus, kuros notekūdens satur eļļu, piemēram, motora mazgāšanu, zemgrīdas mazgāšanu, drīkst veikt tikai mazgāšanas vietās, kas aprīkotas ar eļļas atdalītāju.

♣ Darbus ar tīrīšanas līdzekļiem drīkst veikt tikai uz darba virsmām, kas ir nodrošinātas pret šķidrums noteci, ar pieslēgumu netīrā ūdens kanalizācijai. Neļaujiet tīrīšanas līdzekļiem nokļūt ūdenstilpnēs vai zemē.

♣ Dažās valstīs nav atļauta ūdens ņemšana no atklātām ūdenstilpnēm.

♣ Lūdzu, neļaujiet motoreļļai, šķidrajam kurināmajam un benzīnam piesārņot vidi.

♣ Lūdzu, nepieļaut nonākšanu augsnē un veco eļļu utilizēt videi draudzīgā veidā.

Informācija par sastāvdaļām (REACH)

Aktuālo informāciju par sastāvdaļām skatiet: www.kaercher.de/REACH

Piederumi un rezerves daļas

Izmantot tikai oriģinālos piederumus un oriģinālās rezerves daļas, jo tie garantē drošu un nevainojamu ierīces darbību.

Informāciju par piederumiem un rezerves daļām skatīt www.kaercher.com.

Drošības norādes

⚠ BĪSTAMI

- Nedarbiniet ierīci, ja ir izlijusi degviela; šādā gadījumā pārvietojiet ierīci uz citu vietu un izvairieties no jebkāda veida dzirksteļu rašanās.
- Neuzglabājiet degvielu atklātas liesmas vai tādu ierīču kā plīts, apkures katli, ūdens sildītāji utt. tuvumā, kurām ir aizdedzes liesma vai varētu rasties dzirksteles. Nelietojiet un neizleļiet degvielu iepriekš minētajā vidē.
- Viegli uzliesmojošus priekšmetus turiet vismaz 2 m attālumā no trokšņa slāpētāja.
- Nedarbiniet ierīci bez trokšņa slāpētāja. Regulāri pārbaudiet trokšņa slāpētāju un, ja nepieciešams, notīriet vai nomainiet to.
- Neizmantojiet ierīci mežā, krūmājā vai ar zālāju klātā vietā, ja vien izpūtejs nav aprīkots ar dzirksteļu uztvērēju.
- Nedarbiniet motoru ar noņemtu gaisa filtru vai bez pārsega virs ieplūdes atveres.
- Neveiciet regulēšanas atspēru, regulēšanas stieņu vai citu daļu pārregulēšanu, kas varētu palielināt motora apgrībienu skaitu.
- Nepieskarieties karstiem trokšņu slāpētājiem, cilindriem vai dzesēšanas ribām.
- Nekad nelieciet rokas un kājas kustīgu vai rotējošu daļu tuvumā.
- Neizmantojiet ierīci slēgtās telpās.
- Nelietojiet nepiemērotu degvielu, jo tā var būt bīstama.

Vispārējās drošības instrukcijas

- Ievērojiet attiecīgi piemērojamos valsts noteikumus attiecībā uz šķidruma strūkļas tīrītājiem.
- Ievērojiet attiecīgi piemērojamos valsts noteikumus par negadījumu novēršanu. Šķidruma strūkļas tīrītāji regulāri jāpārbauda, un pārbaudes rezultāti jāfiksē rakstiski.
- Ņemiet vērā, ka iekārtas sildīšanas sistēma tiek klasificēta kā krāsns. Krāsnis regulāri jāpārbauda saskaņā ar piemērojamajiem valsts noteikumiem.
- Iekārtu un tās piederumus nedrīkst modificēt.

Simboli uz ierīces



Neversiet augstspiediena strūkļu pret personām, dzīvniekiem, aktīvu elektrisko aprīkojumu vai pašu ierīci.

Aizsargāt ierīci pret salu.



Atbilstoši spēkā esošajiem noteikumiem ierīci bez sistēmas atdalītāja nekad nelietot pie dzēramā ūdens apgādes tīkla. Pārliedzieties, ka jūsu māsaiņniecības ūdensapgādes pieslēgums, kuram ir pieslēgts augstspiediena tīrītājs, ir aprīkots ar EN 12729 BA tipam atbilstošu sistēmas atdalītāju. Caur sistēmas atdalītāju izplūdušais ūdens tiek atzīts par nedzēramu. Vienmēr pieslēdziet sistēmas atdalītāju pie ūdens padeves, bet nekad tieši pie ierīces.

Bīstams elektriskais spriegums. Darbības pie elektroiekārtas drīkst veikt tikai elektriķi vai pilnvaroti speciālisti.

Apdedzināšanās risks, ko rada karstas virsmas.



Indīgu dūmgāzu radīti draudi veselībai. Neieelpojiet dūmgāzes.



Drošības ierīces

⚠ UZMANĪBU

Atvienotas vai mainītas drošības ierīces
Drošības ierīces ir paredzētas jūsu aizsardzībai. Nemainiet un neatvienojiet drošības ierīces.

Ūdens iztrūkuma drošinātājs

Ūdens iztrūkuma drošinātājs novērš degļa pārkaršanu, ja ūdens daudzums ir nepietiekams. Deglis ieslēdzas tikai tad, ja ir pietiekama ūdens padeve.

Pārplūdes vārsts

Ja augstspiediena pistole ir aizvērta, atveras pārplūdes vārsts un augstspiediena sūkns pievada ūdeni atpakaļ sūkņa sūkšanas pusē. Tādējādi tiek novērsta pieļaujamā darba spiediena pārsniegšana. Pārplūdes vārsts ir rūpnīcā iestatīts un noslēgts ar plombu. Iestatījumu veic klientu serviss.

Drošības vārsts

Drošības vārsts atveras, ja pārplūdes vārsts ir bojāts. Drošības vārsts ir rūpnīcā iestatīts un noslēgts ar plombu. Iestatījumu veic klientu serviss.

Termovārsts pie sūkņa

Termovārsts atveras, kad tiek pārsniegta maksimālā pieļaujamā ūdens temperatūra, un izlaiž ārā karsto ūdeni.

Spiediena slēdzis

Spiediena slēdzis izslēdz degli, ja tā minimālais darba spiediens ir zemāks, un atkal ieslēdz, kad tas tiek pārsniegts.

Dūmgāzu temperatūras ierobežotājs

Dūmgāzu temperatūras ierobežotājs izslēdz ierīci, ja ir sasniegta pārāk augsta dūmgāzu temperatūra.

Drošinātājs

Augstspiediena pistoles drošības aizturis nepieļauj netaisnu ierīces ieslēgšanu.

Ierīces apraksts

Pārskats par HDS 8/20 De

Attēlu skatiet grafiku lappusē

Attēls A

- 1 Aizsargdetaļa
- 2 Augstspiediena sprausla
- 3 Strūkļas caurule EASY!Lock
- 4 Augstspiediena pistole EASY!Force
- 5 Drošinātājs
- 6 Sprūds
- 7 Atbloķēšanas svira
- 8 Augstspiediena šļūtene EASY!Lock
- 9 Aizdedzes elektrods
- 10 Degļa skatlodziņš
- 11 Temperatūras regulators
- 12 Caurplūdes ūdens sildītājs
- 13 Degvielas filtrs
- 14 Akumulators elektriskai iedarbināšanai
- 15 Stāvbremze

- ⑩ Elektriskā kārba
- ⑪ Augstspiediena pistoles nolikšanas vieta
- ⑫ Izplūdes kolektors
- ⑬ Uzglabāšanas āķis augstspiediena šļūtenei
- ⑭ Atslēgšanas svira
- ⑮ Motoreļļas notecināšanas skrūve
- ⑯ Ūdens ieplūde
- ⑰ Ūdens filtrs
- ⑱ EASY!Lock ūdens izplūde / augstspiediena pieslēgums
- ⑲ Fiksācijas skava
- ⑳ Šļūtenes savienotājs
- ㉑ Siets drošības blokā
- ㉒ Pārspiediena vārsts
- ㉓ Caurplūdes kontrolierīce
- ㉔ Augstspiediena sūkņa eļļas līmeņa rādījums
- ㉕ Degvielas tvertnes vāciņš ar filtru
- ㉖ Degvielas tvertne
- ㉗ Degvielas priekšfiltrs
- ㉘ Līmeņa slēdzis
- ㉙ Augšējais pārsegs
- ㉚ Datu plāksnīte
- ㉛ Motora slēdzis
- ㉜ Motoreļļas kontrollampīņa
- ㉝ Manuāla palaišanas ietaise
- ㉞ Gaisa filtrs

Pārskats par HDS 8/20 G

Attēlu skatiet grafiku lap pusē

Attēls B

- ① Aizsargdetaļa
- ② Augstspiediena sprausla
- ③ Strūklas caurule EASY!Lock
- ④ Augstspiediena pistole EASY!Force
- ⑤ Drošinātājs
- ⑥ Sprūds
- ⑦ Atbloķēšanas svira
- ⑧ Augstspiediena šļūtene EASY!Lock
- ⑨ Aizdedzes elektrodus
- ⑩ Degļa skatlodziņš
- ⑪ Temperatūras regulators
- ⑫ Caurplūdes ūdens sildītājs
- ⑬ Degvielas filtrs
- ⑭ Stāvbremze
- ⑮ Augstspiediena pistoles nolikšanas vieta

- ⑩ Elektriskā kārba
- ⑪ Uzglabāšanas āķis augstspiediena šļūtenei
- ⑫ Gaisa filtrs
- ⑬ Ūdens ieplūde
- ⑭ Motoreļļas notecināšanas skrūve
- ⑮ Ūdens filtrs
- ⑯ EASY!Lock ūdens izplūde / augstspiediena pieslēgums
- ⑰ Fiksācijas skava
- ⑱ Šļūtenes savienotājs
- ⑲ Siets drošības blokā
- ㉑ Pārspiediena vārsts
- ㉒ Caurplūdes kontrolierīce
- ㉓ Augstspiediena sūkņa eļļas līmeņa rādījums
- ㉔ Degvielas tvertnes vāciņš ar filtru
- ㉕ Degvielas tvertne
- ㉖ Degvielas priekšfiltrs
- ㉗ Līmeņa slēdzis
- ㉘ Augšējais pārsegs
- ㉙ Datu plāksnīte
- ㉚ Motora slēdzis
- ㉛ Manuāla palaišanas ietaise
- ㉜ Degvielas krāns
- ㉝ Aukstās iedarbināšanas ierīce

Vadības elementi HDS 8/20 De

- Temperatūras regulators
Attēls C
- Motora elektriskais starteris
Attēls D
- ① Motoreļļas kontrollampīņa
- ② Motora slēdzis

Vadības elementi HDS 8/20 G

- Temperatūras regulators
Attēls C
- Motora slēdzis
Attēls E
- ① Motora slēdzis
- Aukstās iedarbināšanas ierīce / degvielas krāns
Attēls F
- ① Aukstās iedarbināšanas ierīce
- ② Degvielas krāns

Eksploatācijas uzsākšana

⚠ BRĪDINĀJUMS

Bojāti komponenti

Savainošanās risks

Pārliecinieties, lai ierīce, papildpiederumi, pievadī un pieslēgumi būtu nevainojamā stāvoklī. Ja stāvoklis nav ideāls, ierīci nedrīkst lietot.

Augstspiediena sūkņa eļļas līmeņa pārbaude

IEVĒRĪBAI

Bālgana eļļa

Iekārtas bojājumi

Ja eļļa ir bālgana, nekavējoties informējiet pilnvaroto klientu servisu.

1. Novietojiet ierīci uz līdzenas virsmas.
2. Pēc eļļas līmeņa atzīmes pārbaudīt augstspiediena sūkņa eļļas līmeni.
Eļļas līmenim jābūt eļļas līmeņa rādītāja vidū.
3. Nepieciešamības gadījumā papildināt eļļas līmeni.

Motora ekspluatācijas uzsākšana

1. Pirms ekspluatācijas uzsākšanas izlasiet motora oriģinālo lietošanas instrukciju un ievērojiet drošības norādījumus.

Motora eļļas līmeņa pārbaude

1. Pārbaudiet motora eļļas līmeni.
Ja eļļas līmenis ir pazeminājies zem "MIN", neuzsāciet ierīces ekspluatāciju.
2. Nepieciešamības gadījumā papildināt eļļas līmeni.

Piepildīšana ar degvielu - HDS 8/20 De

IEVĒRĪBAI

Nepiemērota degviela

Sprādzienbīstamība

Degvielas tvertni piepildiet tikai ar dīzeļdegvielu vai vieglo mazutu. Ir iespējama ekspluatācija ar biodīzeļdegvielu saskaņā ar EN 14214 (sākot ar ārējo temperatūru 6 °C).

Nelietojiet nepiemērotu degvielu, piem., benzīnu.

IEVĒRĪBAI

Darbība ar tukšu degvielas tvertni

Degvielas sūkņa sabojāšana

Nekad nedarbiniet ierīci ar tukšu degvielas tvertni.

1. Atveriet degvielas tvertnes vāciņu.
2. Degvielas tvertni piepildiet ar degvielu.
3. Aizveriet degvielas tvertnes vāciņu.
4. Ja nepieciešams, saslauciet visu izlijušo degvielu.

Degvielas iepildīšana - HDS 8/20 G

⚠ BĪSTAMI

Nepiemērota degviela

Sprādzienbīstamība

Iepildiet tikai benzīnu. Var izmantot bezsvina motora benzīnu (86 RON).

1. Atveriet degvielas tvertnes vāciņu.
2. Degvielas tvertni piepildiet ar degvielu.
3. Aizveriet degvielas tvertnes vāciņu.
4. Ja nepieciešams, saslauciet visu izlijušo degvielu.

Degvielas iepildīšana

⚠ BĪSTAMI

Nepiemērota degviela

Sprādzienbīstamība

Iepildiet tikai dīzeļdegvielu vai vieglo mazutu. Nepiemērotas degvielas, kā, piemēram, benzīnu izmantot nedrīkst.

IEVĒRĪBAI

Darbība ar tukšu degvielas tvertni

Degvielas sūkņa sabojāšana

Nekad nedarbiniet ierīci ar tukšu degvielas tvertni.

1. Atveriet degvielas tvertnes vāciņu.
2. Piepildiet degvielas tvertni ar degvielu.
3. Aizveriet degvielas tvertnes vāciņu.
4. Ja nepieciešams, saslauciet visu izlijušo degvielu.

Strūklas caurules, augstspiediena pistoles, augstspiediena šļūtenes un augstspiediena sprauslas uzstādīšana

Norādījumi

EASY!Lock sistēmas ātrā savienojuma vītne nodrošina ātru un drošu komponentu savienojumu tikai ar vienu apgriezieni.

1. Savienojiet strūklas cauruli ar augstspiediena pistoli un ar roku cieši pievelciet skrūvsavienojumu.
2. Savienot augstspiediena šļūteni ar augstspiediena pistoli.
3. Uzstādiet augstspiediena sprauslu.
 - a Uzspraudiet augstspiediena sprauslu uz strūklas caurules.
 - b Uzstādiet aizsargdetāļu un ar roku cieši to pievelciet.
4. Piemontējiet augstspiediena šļūteni pie ierīces augstspiediena savienojuma.

Ūdens pieslēgums

Pieslēgums pie ūdensvada

Pieslēguma vērtības un prasības ūdens padeves šļūtenei skatīt nodaļā *Tehniskie dati*.

Norādījumi

Ūdens padeves šļūtene nav iekļauta piegādes komplektācijā.

1. Pievienojiet ūdens padeves šļūteni ierīces ūdens ieplūdei.
2. Pievienojiet ūdens padeves šļūteni ūdens padevei (piemēram, ūdens krānam).
3. Atvērt ūdens padevi.

Ūdens iesūkšana no tvertnes

Šis augstspiediena mazgātājs ir aprīkots ar atbilstošiem papildpiederumiem virszemes ūdens iesūkšanai, piemēram, no lietus mucām vai dīķiem.

⚠ BĪSTAMI

Šķīdinātājus saturošu šķidrums vai dzeramā ūdens iesūkšana

Savainošanās un sabojāšanas risks, dzeramā ūdens piesaņojums

Nekad neiesūciet šķidrumus, kas satur šķīdinātājus, piemēram, krāsu atšķaidītāju, benzīnu, eļļu vai nefiltrētu ūdeni. Ierīces blīvējumi nav izturīgi pret šķīdinātājiem. Izmidzināti šķīdinātāji ir viegli uzliesmojoši, sprādzienbīstami un toksiski.

Nekad neiesūciet ūdeni no dzeramā ūdens tvertnēm.

1. Pievienojiet sūkšanas šļūteni (diametrs vismaz 3/4") ar filtru (papildpiederums) ūdens padevei.
2. Pakariet sūkšanas šļūteni ārējā ūdens avotā (maksimālo iesūkšanas augstumu skatīt nodaļā *Tehnisķie dati*).

Ekspluatācija

⚠ BĪSTAMI

Uzliesmojoši šķidrums

Sprādzienbīstamība

Nesmidziniet uzliesmojošus šķidrumus.

⚠ BĪSTAMI

Darbība bez strūklas caurules

Savainošanās risks

Nekad nedarbiniet ierīci bez uzstādītas strūklas caurules.

Pirms katras izmantošanas pārbaudiet, vai strūklas caurule ir stingri nostiprināta. Strūklas caurules skrūvsavienojumam jābūt pievilktam ar roku.

△ BĪSTAMI

Augstspiediena ūdens strūkļa

Savainošanās risks

Nekad nenofiksējiet sprūdu un fiksācijas sviru eksploatacijas pozīcijā.

Neizmantojiet augstspiediena pistoli, ja ir bojāta fiksācijas svira.

Pirms uzsākat darbus pie ierīces, pabīdīet uz priekšu augstspiediena pistoles drošinātāju.

Turiet augstspiediena pistoli un strūkļa cauruli ar abām rokām.

IEVĒRĪBAI

Sarullēta augstspiediena šļūtene

Bojājumu risks

Pirms darba uzsākšanas pilnībā atritiniet augstspiediena šļūteni.

Augstspiediena pistoles atvēršana / aizvēršana

1. Izmantot drošības sviru un sprūdu. Augstspiediena pistole tiek atvērta.
2. Atlaist fiksācijas sviru un sprūdu. Augstspiediena pistole tiek aizvērta.

Augstspiediena sprauslas nomaīņa

△ BĪSTAMI

Ierīcē paliekošais augstspiediens

Savainošanās risks

Pirms sprauslu maiņas izslēdziet ierīci.

Izmantojiet augstspiediena pistoli, līdz ierīce ir bez spiediena.

1. Drošinātāju pabīdīt uz priekšu. Augstspiediena pistole ir nofiksēta.
2. Nomainiet augstspiediena sprauslu.

Ierīces ieslēgšana

Norādījumi

Lai atvieglotu starta procesu, jūs varat noņemt augstspiediena sprauslu no strūkļa caurules.

1. Atvērt ūdens padevi.
2. Iestatiet temperatūras regulatoru darbam ar aukstu vai karstu ūdeni.
3. Drošinātāju pabīdīt uz aizmuguri. Augstspiediena pistole ir atbloķēta.
4. Atvērt augstspiediena pistoli.
5. Iedarbiniet motoru ar atvērtu augstspiediena pistoli atbilstoši oriģinālajai motora lietošanas instrukcijai.

Ja mazgāšana netiek sākota uzreiz, nodrošiniet augstspiediena pistoli (skatīt nodaļu *Eksploatacijas pārtraukšana*).

Tīrīšana

1. Iestatiet spiedienu un temperatūru atbilstoši tīrīšanai virsmai.

Eksploatacija ar auksto ūdeni

1. Temperatūras regulatoru iestatiet pozīcijā "degļis izslēgts".

Eksploatacija ar karsto ūdeni

△ BĪSTAMI

Karsts ūdens

Applaucesnāšanās draudi

Izvairoties no saskares ar karstu ūdeni.

1. Iestatiet temperatūras regulatoru vēlamajā darba temperatūrā. Degļis tiek ieslēgts.

Eksploatacija ar tīrīšanas līdzekļiem

Norādījumi

Eksploatacijai ar tīrīšanas līdzekli ir nepieciešams putu uzgaļa trauks (papildaprīkojums).

△ BRĪDINĀJUMS

Nepareiza apiešanās ar tīrīšanas līdzekļiem

Bīstamība veselībai

Ievērojiet drošības norādes un tīrīšanas līdzekļa.

IEVĒRĪBAI

Nepiemēroti tīrīšanas līdzekļi

Ierīces un tīrāmo objektu bojājumi

Izmantojiet tikai KÄRCHER atzītu tīrīšanas līdzekļus.

Ievērojiet tīrīšanas līdzeklim pievienotos dozēšanas ieteikumus un norādes.

Lai saudzētu vidi, izmantojiet tīrīšanas līdzekli taupīgi.

IEVĒRĪBAI

Ūdens temperatūra ir pārāk augsta

Putu veidošanas uzgaļa sabojāšana

Putu veidošanas uzgaļi ir piemēroti tikai ūdens temperatūrai līdz 60 °C. Strādājot ar tīrīšanas līdzekļiem, neizvēlieties ūdens temperatūru virs 60 °C.

KÄRCHER tīrīšanas līdzekļi garantē darbību bez traucējumiem. Lūdzu, konsultējieties vai pieprasiet mūsu katalogu vai mūsu tīrīšanas līdzekļu informācijas lapas.

Putu veidošanas uzgalis 4.112-054.0

Attēls G

- ① Tvertne
- ② Putu sprausla
- ③ Augstspiediena pistole EASY!Force
- ④ Sūkšanas šļūtene
- ⑤ Diafragmas komplekts
Tīrīšanas līdzekļa piejaukums: 3 = augsts, 2 = vidējs, 1 = zems

1. Noskrūvējiet tvertni.
2. Sūkšanas šļūtenē ievietojiet vēlamo profilu.
3. Tvertne iepildiet tīrīšanas līdzekli.
4. Pieskrūvējiet tvertni putu veidošanas uzgalim.
5. Noņemiet strūkļa cauruli no augstspiediena pistoles.
6. Pielieciet putu veidošanas uzgali augstspiediena pistolei un stingri pievelciet ar roku.
7. Uzsākt augstspiediena tīrītāja eksploataciju.

Putu veidošanas uzgalis 2.112-018.0

Attēls H

- ① Tvertne
- ② Strūkļas formas grozāmais rokturis
- ③ Tīrīšanas līdzekļa dozēšanas grozāmā poga
- ④ Augstspiediena pistole EASY!Force

1. Noskrūvējiet tvertni.
2. Tvertne iepildiet tīrīšanas līdzekli.
3. Pieskrūvējiet tvertni putu veidošanas uzgalim.
4. Noņemiet strūkļa cauruli no augstspiediena pistoles.
5. Pielieciet putu veidošanas uzgali augstspiediena pistolei un stingri pievelciet ar roku.
6. Uzsākt augstspiediena tīrītāja eksploataciju.
7. Noregulējiet tīrīšanas līdzekļa devu, izmantojot tīrīšanas līdzekļa dozēšanas grozāmo pogu.
8. Iestatiet strūkļas platumu, izmantojot strūkļas formas grozāmo rokturi.

Ieteicamā tīrīšanas metode

1. Tīrīšanas līdzekli taupīgi uzsmidzināt uz sausas virsmas un ļaut iedarboties (neļaut nožūt).
2. Lielākos netīrumus noskalot ar augstspiediena strūklu.

Putu veidošanas uzgaļa skalošana

Putu veidošanas uzgali pēc tā lietošanas nepieciešams izskalot, lai izvairītos no tīrīšanas līdzekļa nosēdumiem.

1. Noskrūvējiet tvertni.
2. Ielejiet atlikušo tīrīšanas līdzekli tā piegādes iepakojumā.
3. Piepildiet tvertni ar tīru ūdeni.
4. Pieskrūvējiet tvertni putu sprauslai.
5. Darbiniet putu sprauslu apm. 1 minūti, lai izskalotu tīrīšanas līdzekļa atliekas.
6. Iztukšojiet tvertni.

Ekspluatācijas pārtraukšana

1. Aizvērt augstspiediena pistoli.
 2. Drošinātāju pabīdīt uz priekšu.
- Augstspiediena pistole ir nofiksēta.

Norādījumi

Aizverot augstspiediena pistoli, motors turpina darboties ar tukšgaitas apgriezieniem. Tādējādi ūdens cirkulē sūkņi un sasildās. Kad sūkņa cilindra galva ir sasniegusi maksimālo pieļaujamo temperatūru (80 °C), atveras sūkņa termovārsts un izlaiž arī karsto ūdeni. Strādājot ar zem spiediena esošu ūdeni no ūdensapgādes tīkla, iespējams paātrināt atdzesēšanu:

3. Atveriet augstspiediena pistoli apmēram 2-3 minūtes.
- Caur to plūstošais ūdens atdzesē cilindra galvu.

Ekspluatācijas pabeigšana

⚠ BĪSTAMI

Karsts ūdens

Applaušanās draudi

Pēc darba ar karstu ūdeni, lai ierīce atdzistu, tā jādarbina vismaz 2 minūtes ar aukstu ūdeni un ar atvērtu augstspiediena pistoli.

IEVĒRĪBAI

Motora apturēšana pilnas jaudas darbībā

Bojājumu risks

Nekad neizslēdziet motoru, kad tas darbojas ar pilnu jaudu un ir atvērta augstspiediena pistole.

Norādījumi

Pēc darba ar sāļu (jūras ūdeni) ierīci vismaz 2-3 minūtes izskalojiet ar ūdensvada ūdeni, atverot augstspiediena pistoli.

1. Temperatūras regulatoru iestatiet pozīcijā "degļis izslēgts".
2. Skalojiet ierīci vismaz 30 sekundes.
3. Aizvērt augstspiediena pistoli.
Motors darbojas ar tukšgaitas apgriezieniem.
4. Motora slēdzi pagrieziet pozīcijā "OFF".
5. Aizveriet degvielas krānu.
6. Aizvērt ūdens pieplūdi.
7. Izmantot augstspiediena pistoli, līdz ierīce ir bez spiediena.
8. Drošinātāju pabīdīt uz priekšu.
Augstspiediena pistole ir nofiksēta.
9. No ierīces atskrūvēt ūdens padeves šļūteni.

Transportēšana

⚠ UZMANĪBU

Svara neievērošana

Savainojumu un bojājumu draudi

Transportējot ņemiet vērā ierīces svaru.

IEVĒRĪBAI

Neatbilstoša transportēšana

Bojājumu risks

Aizsargājiet augstspiediena pistoles sprūdu pret bojājumiem.

1. Atļaut stāvbremzi.
2. Stumiet ierīci.
3. Pārvadājot ierīci transportlīdzeklīs, nodrošiniet to pret slīdēšanu un apgāšanos atbilstoši attiecīgajām spēkā esošajām prasībām.

Uzglabāšana

⚠ UZMANĪBU

Svara neievērošana

Savainojumu un bojājumu draudi

Uzglabājot ņemiet vērā ierīces svaru.

Pretaisaššanas aizsardzība

IEVĒRĪBAI

Sals

Sasaluša ūdens radīti ierīces bojājumi

Pilnībā iztukšojiet ūdeni no ierīces.

Uzglabājiet ierīci vietā, kur sals neiekļūst.

Ja nav iespējams nodrošināt uzglabāšanu pret salu drošā vietā:

1. nolaidiet ūdeni.
2. Caur ierīci izlaist komerciāli pieejamu antifrīzu.

Kopšana un apkope

⚠ BĪSTAMI

Apraudējums, ierīci nejauši iedarbinot

Savainošanās risks

Pirms visu darbu uzsākšanas pārtrauciet degvielas padevi.

⚠ UZMANĪBU

Karstas virsmas

Savainošanās risks

Ļaujiet pirms visiem darbiem ierīcei atdzist.

Norādījumi

Ievērojiet motora oriģinālajā lietošanas instrukcijā sniegto informāciju par kopšanu un apkopi.

Drošības pārbaude / apkopes līgums

Ar savu izplatītāju Jūs varat vienoties par regulāru drošības pārbaudi vai noslēgt apkopes līgumu. Lūdzu, konsultēties.

Apkopes intervāli

Pirms katras lietošanas reizes

IEVĒRĪBAI

Bālgana eļļa

Iekārtas bojājumi

Ja eļļa ir bālgana, nekavējoties informējiet pilnvaroto klientu servisu.

1. Pārbaudiet augstspiediena sūkņa eļļas līmeni (skatīt nodaļu Augstspiediena sūkņa eļļas līmeņa pārbaude).

Katru nedēļu

1. Izfīniet ūdens filtru (skatīt nodaļu Ūdens filtra tīrīšana).

2. Pārbaudiet degvielas filtru un, ja nepieciešams, nomainiet.

Reizi pusgadā

1. Pārbaudiet caurplūdes ūdens sildītāju (skatīt nodaļu *Pārbaudiet caurplūdes ūdens sildītāju*).
2. Izfīriet sietu drošības blokā (skatīt nodaļu *Drošības bloka sieta tīrīšana*).
3. Noskrūvējiet augstspiediena šļūteni no ūdens izplūdes. Ja ūdens izplūdē ir skaidri redzams balts kaļķa slānis, atkalķojiet ierīci. Ja kaļķakmens slānis ir izteikts, veiciet atkalķošanu biežāk.

Reizi pusgadā vai pēc vajadzības

1. Iztukšojiet degvielas tvertni.
2. Izfīriet degvielas tvertni.
3. Izfīriet degvielas filtru.
4. Izfīriet degvielas sprauslu.
5. Notīriet sildīšanas spirāli.
 - a Attīriet sildīšanas spirāli no sāra.
 - b Attīriet sildīšanas spirāli no sodrējiem.
6. Nomainiet augstspiediena sūkņa eļļu.

Ik pēc 500 darba stundām, vismaz reizi gadā

- Ierīces apkopi uzticiet veikt klientu servisam.

Apkopes darbi Ūdens filtra tīrīšana

1. Atslēgt ūdens pieplūdi.
2. Noskrūvēt filtra paliktni.

Attēls 1

- ① Ūdens filtrs
 - ② Filtra ieliktnis
 - ③ Filtra paliktnis
3. Novelciet filtra ieliktni virzienā uz leju.
 4. Notīriet filtra ieliktni un filtra paliktni.
 5. Ievietot atpakaļ filtra ieliktni.
 6. Uzskrūvēt un pievilkt filtra paliktni.

Pārbaudiet caurplūdes ūdens sildītāju

1. Demontējiet degļa ieliktni.
2. Notīriet degli.
3. Notīriet aizdedzes elektrodus vai, ja nepieciešams, nomainiet.
4. Pārbaudiet attālumu starp elektrodiem. Ja nepieciešams, noregulējiet attālumu starp elektrodiem.

Drošības bloka sieta tīrīšana

1. Atvērt augstspiediena pistoli, līdz ierīce ir bez spiediena.
2. Izvelciet stiprinājuma skavu.
3. Izvelciet šļūtenes daļu no drošības bloka.
4. Izvelciet sietu no drošības bloka.
5. Izfīriet sietu zem tekoša ūdens.
6. Salieciet komponentus apgrieztā secībā.

Augstspiediena sūkņa eļļas nomaiņa

Eļļas veidu un iepildīšanas daudzumu skatīt nodaļā *Tehniskie dati*.

1. Sagatavojiet savākšanas tvertni apm. 1 litram eļļas.
2. Izskrūvēt eļļas notecināšanas skrūvi.
3. Eļļu notecināt savākšanas tvertnē.
4. Ieskrūvējiet eļļas notecināšanas skrūvi.
5. Jauno eļļu lēnām iepildiet līdz eļļas līmeņa atzīmes vidum. Gaisa burbulīšiem jāspēj izkļūt.

Ierīces atkalķošana

Ja cauruļvados ir nogulsnes, plūsmas pretestība palielinās tā, ka motora slodze kļūst pārāk liela.

⚠ BĪSTAMI

Uzliesmojošas gāzes

Sprādzienbīstamība

Atkalķošanas procesa laikā aizliegts smēķēt.

Nodrošiniet labu ventilāciju.

⚠ BĪSTAMI

Skābes

Kīmiskā apdeguma draudi

Lietojiet aizsargbrilles un aizsargcimdus.

Saskaņā ar likumdošanas noteikumiem atkalķošanai drīkst izmantot tikai pārbaudītus kaļķakmens šķīdinātājus ar apstiprinājuma zīmi.

- RM 101 (pasūtījuma numurs 6.295-398.0)

1. Piepildiet 20 litru tvertni ar 15 litriem ūdens.
2. Pievienojiet 1 litru kaļķakmens šķīdinātāja.
3. Pievienojiet ūdens šļūteni ūdens pieslēgumam un brīvo galu iekariet tvertnē.
4. Pievienoto strūklu cauruli bez augstspiediena sprauslas ielieciet tvertnē.
5. Iedarbiniet motoru atbilstoši motora ražotāja lietošanas instrukcijai.
6. Atveriet augstspiediena pistoli un atkalķošanas laikā to atkal neaizveriet.
7. Iestatiet temperatūras regulatoru uz darba temperatūru 40 °C.
8. Ļaujiet ierīcei darboties, līdz tiek sasniegta darba temperatūra un degļis izdziest.
9. Izslēdziet ierīci un ļaujiet tai 20 minūtes pastāvēt. Augstspiediena pistolei jāpaliek atvērta.
10. Izskūņojiet ierīci tukšu.

Norādījumi

Aizsardzībai pret koroziju un skābju atlikumu neitralizēšanai mēs iesakām pēc tam caur ierīci izsūknēt sārmainu šķīdumu (piemēram, RM 81).

Ierīces atgaisošana

1. Atvērt ūdens padevi.
2. Noņemt augstspiediena sprauslu.
3. Iedarbiniet motoru atbilstoši motora ražotāja lietošanas instrukcijai.
4. Ļaujiet ierīcei darboties tik ilgi, līdz ūdens izplūst bez burbulīšiem.
5. Izslēdziet ierīci.
6. Uzstādiet augstspiediena sprauslu.

Palīdzība traucējumu gadījumā

⚠ BĪSTAMI

Apraudējums, ierīci neļaujiet iedarbinot

Savainošanās risks

Pirms visu darbu uzsākšanas pārtrauciet degvielas padevi.

⚠ UZMANĪBU

Karstas virsmas

Savainošanās risks

Ļaujiet pirms visiem darbiem ierīcei atdzist.

Dzinējs nedarbojas

1. Skatīt motora oriģinālo lietošanas instrukciju.

Degvielas tvertne ir tukša

1. Piepildiet degvielas tvertni.

Eļļas līmenis motorā ir pārāk zems

1. Pārbaudiet motora eļļas līmeni.
2. Uzpildiet eļļu.

lerīce nerada spiedienu

Pie strūkļas caurules ir uzstādīta nepareiza augstspiediena sprausla.

1. Uzstādiēt standarta sprauslu (skatīt nodaļu *Tehniskie dati*).

Augstspiediena sprausla ir nosprostota / izskalota

1. Izīriet / nomainiet augstspiediena sprauslu.

Sistēmā ir gaiss

1. Atgaisot ierīci (skatīt nodaļu *lerīces atgaisošana*).

Ūdens filtrs ir netīrs

1. Izīriet ūdens filtru (skatīt nodaļu *Ūdens filtra tīrīšana*).

Siets drošības blokā ir netīrs

1. Izīriet sietu drošības blokā (skatīt nodaļu *Drošības bloka sieta tīrīšana*).

Ūdens pieplūdes daudzums ir pārāk zems

1. Pārbaudiet ūdens pieplūdes daudzumu (skatiet nodaļu *Tehniskie dati*).

Drošības vārsts ir pārregulēts

1. Veiciet drošības vārsta noregulēšanu pilnvarotā klientu servisā.

Nehermētisks drošības vārsts

1. Nodrošiniet drošības vārsta vai blīvējuma nomaīņu pilnvarotā klientu servisa centrā.

Bojāts pārplūdes vārsts

1. Veiciet pārplūdes vārsta nomaīņu pilnvarotā servisa centrā.

Nevienmērīga ūdens strūkļa

Augstspiediena sprausla ir aizsērējusi

1. Izīriet augstspiediena sprauslu.

Drošības vārsts ir pārregulēts

1. Veiciet drošības vārsta noregulēšanu pilnvarotā klientu servisā.

Eļļa augstspiediena sūkņī bālgana

Blīvējums ir bojāts

1. Sazinieties ar pilnvaroto klientu servisu.

Degļis neaizdegas

Atkārtoti reaģējis temperatūras ierobežotājs

1. Veiciet ierīces pārbaudi pilnvarotā klientu servisā.

Degvielas tvertne ir tukša

1. Piepildiet degvielas tvertni.

Ūdens daudzums ir pārāk mazs

1. Pārbaudiet ūdens pieslēgumu.

2. Pārbaudiet pievadus.

3. Izīriet sietu drošības blokā (skatīt nodaļu *Drošības bloka sieta tīrīšana*).

Bojāts degvielas sūkņis

1. Veiciet degvielas sūkņa nomaīņu pilnvarotā servisa centrā.

Netīrs degvielas filtrs

1. Nomainiet degvielas filtru.

Neveidojas aizdedzes dzirkstele

1. Ja darbības laikā caur degļa skatlodziņu nav redzama aizdedzes dzirkste, pārbaudiet ierīci pilnvarotā klientu servisā.

Nevienmērīga degvielas izsmidzināšana degļa sprauslā

1. Nomainiet degvielas filtru.

Degvielas tvertnes līmeņa slēdzis ir izslēdzis ierīci

1. Piepildiet degvielas tvertni.

Neieslēdzas ūdens izstrūkuma drošinātājs - nav liesmas

Aizvērta ūdens ieplūde

1. Atvērt ūdens padevi.

Ūdens pieplūdes daudzums ir pārāk zems

1. Palieciniet ūdens ieplūdes daudzumu.

Drošības blokā esošais siets ir nosprostots

1. Izīriet sietu drošības blokā (skatīt nodaļu *Drošības bloka sieta tīrīšana*).

Augstspiediena sūkņa vārsti nav hermētiski vai ir netīri

1. Sazinieties ar pilnvaroto klientu servisu.

Garantija

Katrā valstī ir spēkā mūsu uzņēmuma atbildīgās sabiedrības izdotie garantijas nosacījumi. Garantijas termiņa ietvaros iespējamos Jūsu iekārtas darbības traucējumus mēs novērsīsim bez maksas, ja to cēlonis ir materiāla vai ražošanas defekts. Garantijas remonta nepieciešamības gadījumā ar pirkumu apliecināšanu dokumentu griezieties pie tirgotāja vai tuvākajā pilnvarotajā klientu apkalpošanas dienestā.
(Adresi skatīt aizmugurē)

ES atbilstības deklarācija

Ar šo mēs paziņojam, ka turpmāk tekstā minētās iekārtas projekts un konstrukcija, kā arī mūsu izgatavotais modelis atbilst ES direktīvu drošības un veselības pamatprasībām. Veicot ar mums nesaskaņotas izmaiņas iekārtas uzbūvē, šī deklarācija zaudē savu spēku.

Produkts: Augstspiediena tīrītājs

Tips: 1.210-xxx

Attiecīgās ES direktīvas

2000/14/EK

2006/42/EK (+2009/127/EK)

2011/65/ES

2014/30/ES

Piemērotie saskaņotie standarti

EN IEC 63000: 2018

EN 55012: 2007 + A1: 2009

EN 60335-1

EN 60335-2-79

EN 61000-6-1: 2007

Piemērotās atbilstības novērtēšanas procedūras

2000/14/EK: Pielikums V

Trokšņa intensitātes līmenis dB(A)

HDS 8/20 De

Izmērīts: 114

Nodrošināts: 116

HDS 8/20 G

Izmērīts: 107

Nodrošināts: 109

Piemērotie valsts standarti

-

Parakstītāji rīkojas valdes vārdā un ar tās pilnvaru.



H. Jenner

Chairman of the Board of Management



S. Reiser

Director Regulatory Affairs & Certification

Pilnvarotais sagatavot dokumentāciju:

S. Reizers (S. Reiser)

Alfred Kärcher SE & Co. KG

Alfred-Kärcher-Str. 28 - 40

71364 Winnenden (Vācija)

Tālr.: +49 7195 14-0

Fakss: +49 7195 14-2212

Winnenden, 2020/10/01

Tehniskie dati

		HDS 8/20 De	HDS 8/20 G
Iekšdedzes dzinējs			
Dzinēja tips		LC186F(D)	G300FA
Jauda	kW/PS	6,8 / 9,2	6,8 / 9,2
Īpatnējais patēriņš	l/h	2,2	3,2
Dzinēja apgriezību skaits	1/min	3350-3450	3300-3400
Ūdens pieslēgums			
Pieplūdes spiediens (maks.)	MPa (bar)	0,6 (6)	0,6 (6)
Pievades temperatūra (maks.)	°C	30	30
Pieplūdes daudzums (min.)	l/h (l/min)	1000 (16,7)	1000 (16,7)
Iesūkšanas augstums (maks.)	m	0,5	0,5
Ūdens pieplūdes šļūtenes minimālais garums	m	7,5	7,5
Ūdens pieplūdes šļūtenes minimālais diametrs	in	3/4	3/4
Ierīces veiktspējas dati			
Drošinātāja veids		IPX5	IPX5
Standarta sprauslas lielums		045	045
Padeves apjoms, ūdens	l/h (l/min)	800 (13,3)	800 (13,3)
Ūdens darba spiediens ar standarta sprauslu	MPa (bar)	20 (200)	20 (200)
Drošības vārsta darba pārspiediens (maksimālais)	MPa (bar)	25 (250)	25 (250)
Karstā ūdens darba temperatūra (maksimālā)	°C	80	80
Degļa jauda	kW	64	64
Degvielas patēriņš (maks.)	kg/h (l/h)	5,9 (7,0)	5,9 (7,0)
Augstspiediena pistoles atsietena spēks	N	45	45
Degviela			
Degvielas veids		Dīzeļdegviela	Benzīns
Motoreļļas veids		SAE 10 W30, SAE 15 W40	SAE 10 W30
Motoreļļas daudzums	l	1,2	0,8
Kurināmais		Mazuts EL vai dīzelis	Mazuts EL vai dīzelis
Sūkņa eļļas veids		15W40	15W40
Sūkņa eļļas daudzums	l	0,4	0,4
Izmēri un svars			
Svars (bez piederumiem)	kg	234	190
Garums x platums x augstums	mm	1130 x 910 x 895	1130 x 910 x 895
Degvielas tvertnes tilpums	l	4,5	6,0
Degvielas tvertnes saturs	l	30	30
Aprēķinātās vērtības saskaņā ar EN 60335-2-79			
Augstspiediena pistoles roku-plaukstu vibrācijas vērtība	m/s ²	2,7	2,7
Strūkļas caurules roku-plaukstu vibrācijas vērtība	m/s ²	<2,5	<2,5
Nedrošības faktors K	m/s ²	1	1
Troksņa spiediena līmenis L _{pA}	dB(A)	99	92
Nedrošības faktors K _{pA}	dB(A)	3	3
Troksņa intensitātes līmenis L _{WA} + Nedrošības faktors K _{WA}	dB(A)	116	109
CO₂-Emisijas vērtības saskaņā ar ES regulas 2016/1628 Euro V mērīšanas procedūru			
Dzinējs	g/kWh	977,78	817,85

Paturētas tiesības uz tehniskajām izmaiņām.

Turinys

Bendrosios nuorodos	247
Numatomasis naudojimas	247
Aplinkos apsauga	247
Priedai ir atsarginės dalys	247
Saugos nurodymai	248
Simboliai ant prietaiso	248
Saugos įtaisai	248
Prietaiso aprašymas	248
Eksploatavimo pradžia	250
Eksploatavimas	251
Gabenimas	252
Laikymas	253
Įprastinė priežiūra ir techninė priežiūra	253
Trikčių šalinimas	254
Garantija	255
ES atitikties deklaracija	255
Techniniai duomenys	256

Bendrosios nuorodos



Prieš pradėdami naudoti įrenginį, perskaitykite šią originalią naudojimo instrukciją ir elkitės, kaip joje nurodyta.

Išsaugokite originalią eksploatavimo instrukciją, kad galėtumėte vėliau ją pasinaudoti arba perduoti kitam savininkui.

- Nesilaikydami naudojimo instrukcijos reikalavimų ir saugos nurodymų, galite sugadinti prietaisą ir sukelti pavojų naudotojui ir kitiems asmenims.
- Aptikus transportavimo pažeidimų, nedelsdami informuokite apie tai pardavėją.
- Išpakavę patikrinkite, ar yra visi prietaiso priedai ir ar jie nepažeisti.

Numatomasis naudojimas

Pastaba

Taikoma tik Vokietijai: Įrenginys pritaikytas naudoti tik kaip judrusis, o ne kaip stacionarusis įrenginys.

- Šis aukšto slėgio siurblys visų pirma naudojamas ten, kur nėra elektros jungčių ir kur tenka naudoti karštą vandenį.
- Prietaisas skirtas tik valymui, pvz., mašinų, transporto priemonių, pastatų, įrankių, fasadų, terasų ir sodo įrangos.
- Jeigu norima pašalinti įsisenėjusius nešvarumus, rekomenduojame kaip specialųjį priedą naudoti rotacinį antgalį.

⚠ PAVOJUS

Naudojimas degalinėse ar kitose pavojingose vietose

Sužalojimų pavojus

Laikykitės atitinkamų saugos nuostatų.

Pastaba

Pasirūpinkite, kad nuotekos, kurių sudėtyje yra mineralinės alyvos, nepatektų į gruntą, vandens telkinius ar kanalizaciją. Variklį ar kėbulą dugną plaukite tik pritaikytose vietose, kuriose naudojamas alyvos skirtuvas.

Vandens tiekimo ribinės vertės

DĖMESIO

Užterštas vanduo

Per ankstyvas susidėvėjimas arba nuosėdos prietaise
Prietaisui naudokite tik švarų vandenį arba perdirtą vandenį, kuris neviršija ribinių verčių.

Vandens tiekimui taikomos tokios ribinės vertės:

- pH vertė: 6,5–9,5
- Elektrinis laidumas: Šviežio vandens laidumas + 1 200 $\mu\text{S/cm}$, maksimalus laidumas 2 000 $\mu\text{S/cm}$
- Sėdančiosios medžiagos (bandinio tūris 1 l, nusėdimo laikas 30 minučių): < 0,5 mg/l
- Drumzlinančios medžiagos: < 50 mg/l, jokių abrazyvinių medžiagų
- Angliavandeniliai: < 20 mg/l
- Chloridas: < 300 mg/l
- Sulfatas: < 240 mg/l
- Kalcis: < 200 mg/l
- Bendrasis kietumas: < 28 °dH, < 50° TH, < 500 ppm (mg CaCO_3 /l)
- Geležis: < 0,5 mg/l
- Manganas: < 0,05 mg/l
- Varis: < 2 mg/l
- Aktyvusis chloras: < 0,3 mg/l
- Nėra nemalonaus kvapo

Aplinkos apsauga



Pakuotės medžiagos gali būti perdirbamos. Pakuotės atliekas sutvarkykite tausodami aplinką.



Elektras ir elektroniniuose prietaisuose būna vertingų perdirbamų medžiagų ir dažnai tokių dalių, pvz., baterijų, akumuliatorių arba alyvos, su kuriomis netinkamai elgiantis arba netinkamai jas pašalinus gali kilti pavojus žmonių sveikatai ir aplinkai.

Tačiau norint tinkamai eksploatuoti įrenginį šios sudedamosios dalys būtinos. Šiuo simboliu pažymėtus įrenginius draudžiama šalinti su buitinėmis atliekomis.



Valymo darbus, kurių metu susidaro alyvos turinčios nuotekos, pvz., variklių valymas, automobilių dugno plovimas), atlikti galima tik tose valymo vietose, kuriose yra alyvos separatorius.



Darbus su valymo priemonėmis atlikti galima tik ant vandeniui atsparių darbinųjų paviršių su jungtimi prie nešvaraus vandens kanalizacijos. Neleiskite, kad valymo priemonės patektų į vandens telkinius arba įsiskverbėtų į dirvožemį.



Kai kuriose šalyse draudžiama imti vandenį iš viešųjų vandens telkinių.



Stenkitės, kad variklio tepalas, šildymo alyva, dyzelinas ir benzinas nepatektų į aplinką.



Saugokite dirvožemį ir panaudotą alyvą šalinkite pagal aplinkos apsaugos teisės aktų reikalavimus.

Nuorodos dėl sudėtinųjų medžiagų (REACH)

Naujausią informaciją apie sudėtinę medžiagą rasite: www.kaercher.de/REACH

Priedai ir atsarginės dalys

Naudokite tik originalius priedus ir originalas atsarginės dalis – taip užtikrinsite, kad įrenginys veiktų patikimai ir be triukščių.

Informaciją apie priedus ir atsarginės dalis rasite svetainėje www.kaercher.com.

Saugos nurodymai

⚠ PAVOJUS

- Nenaudokite prietaiso, jeigu buvo išlieti degalai – perkeltie prietaisą į kitą vietą ir venkite bet kokios kibirkšties.
- Nelaikykite degalų šalia atvirosios liepsnos ar šių prietaisų, pvz., viryklės, šildymo katilų, vandens šildytuvų ir kt., kuriuose yra uždegimo įtaisas arba kurie gali kibirkščiuoti. Degalų nenaudokite ir jų neišliekite pirmiau nurodytoje aplinkoje.
- Lengvai užsiliepsnojančius daiktus laikykite ne mažesniu kaip 2 m atstumu nuo duslintuvo.
- Nenaudokite įrenginio be duslintuvo. Reguliariai tikrinkite duslintuvą ir, jeigu būtina, jį išvalykite arba pakeiskite.
- Nenaudokite įrenginio miške, krūmynuose arba žole apaugusioje teritorijoje, jeigu ant išmetimo vamzdžio nėra užmauto kibirkščių gaudiklio.
- Variklio eksploatuoti neleidžiama, jeigu nuimtas oro filtras arba gaubtelis virš įsiurbimo angos.
- Nenustatykite į kitą padėtį reguliavimo spyruoklių, svirtinės reguliatoriaus pavaros arba kitos dalies, jeigu dėl to galėtų padidėti variklio sukčių dažnis.
- Nelieskite karšto duslintuvo, cilindro arba aušinamųjų briaunų.
- Draudžiama kišti rankas ir kojas prie besisukančių dalių.
- Įrenginio nenaudokite uždaroje patalpoje.
- Netinkamų degalų nenaudokite, nes jie gali kelti pavojų.

Bendrosios saugos nuorodos

- Laikykites srautinio valymo skysčiais prietaisams taikomų atitinkamų nacionalinių taisyklių.
- Laikykites atitinkamai galiojančių nacionalinių nelaimingų atsitikimų prevencijos taisyklių. Srautinio valymo skysčiais prietaisai turi būti reguliariai tikrinami, o patikrinimo rezultatai registruojami raštu.
- Atminkite, kad įrenginio šildymo sistema yra laikoma krosnimi. Krosnys turi būti reguliariai tikrinamos pagal galiojančius nacionalinius įstatymus.
- Prietaiso ar priedų keisti neleidžiama.

Simboliai ant prietaiso



Nenukreipkite aukšto slėgio srovės į žmones, gyvūnus, aktyvintą elektros įrangą arba į patį įrenginį. Saugokite įrenginį nuo šalčio.



Pagal galiojančias nuostatas įrenginio niekada negalima eksploatuoti be nuo galinės tėkmės apsaugančio įtaiso geriamojo vandens tinkle. Užtikrinkite, kad Jūsų vandentiekio sistema, prie kurios prijungtas aukštojo slėgio valymo įrenginys, turi BA tipo nuo atgalinės tėkmės apsaugantį įtaisą, atitinkantį standartą EN 12729. Per sistemos skirtuvą pratekėjęs vanduo laikomas netinkamu gerti. Sistemos skirtuvą visadajunkite prie vandens tiekimo sistemos – sistemos skirtuvą prijungti tiesiogiai prie prietaiso draudžiama.

Pavojinga elektros įtampa. Elektros įrenginį leidžiama tvarkyti tik elektrikams arba įgaliotiems specialistams.



Nusideginimo į įkaitusius paviršius pavojus.



Pavojus sveikatai, kurį kelias nuodingos išmetamosios dujos. Neįkvėpkite išmetamųjų dujų.

Saugos įtaimai

⚠ ATSARGIAI

Trūkstanti arba pakeisti saugos įtaimai
Apsauginiai įtaimai garantuoja jūsų saugą. Apsauginius įtaisus modifikuoti ar apeiti draudžiama.

Apsauga nuo vandens trūkumo

Apsauga nuo vandens trūkumo apsaugo degiklį nuo perkaitimo, jeigu trūksta vandens. Degiklis išjungia tik tuo atveju, jeigu užtikrinamas pakankamo vandens kiekio tiekimas.

Perleidimo vožtuvas

Jeigu aukštojo slėgio pistoletas uždarytas, atidaromas perleidimo vožtuvas ir aukštojo slėgio siurblys grąžina vandenį į siurblio siurbimo pusę. Taip išvengiama, kad leidžiamoji darbinio slėgio vertė nebūtų viršijama. Perleidimo vožtuvas sureguliuotas ir užplombuotas gamykloje. Sureguliuovimą atlieka klientų aptarnavimo tarnyba.

Apsauginis vožtuvas

Apsauginis vožtuvas atidaromas, jeigu sutrinka perleidimo vožtuvo veikimas.

Apsauginis vožtuvas sureguliuotas ir užplombuotas gamykloje. Sureguliuovimą atlieka klientų aptarnavimo tarnyba.

Siurblio šiluminis vožtuvas

Šiluminis vožtuvas atsidaro, kai viršijama didžiausia leidžiamoji vandens temperatūra, ir nukreipia karštą vandenį į išorę.

Slėgio jungiklis

Slėgio jungiklis įjungia degiklį, kai darbinio slėgio vertė pasidaro mažesnė už mažiausiąją vertę, ir vėl įjungia, kai mažiausioji vertė yra viršijama.

Išmetamųjų dujų temperatūros ribotuvus

Išmetamųjų dujų temperatūros ribotuvus išjungia įrenginį, kai išmetamųjų dujų temperatūros vertė būna per aukšta.

Apsauginis fiksatorius

Aukštojo slėgio pistoleto apsauginis užraktas neleidžia atsitiktinai įjungti prietaiso.

Prietaiso aprašymas

„HDS 8/20 De“ apžvalga

Paveikslai pateikti grafikų puslapyje
Paveikslas A

- ① Apsauginė dalis
- ② Aukštojo slėgio purškimo antgalis
- ③ Purkštas „EASY!Lock“
- ④ Aukštojo slėgio pistoletas „EASY!Force“
- ⑤ Apsauginis fiksatorius
- ⑥ Spragtukas
- ⑦ Blokavimo panaikinimo svirtelė

- ⑧ Slėginis lankstusis vamzdis „EASY!Lock“
- ⑨ Uždegimo elektrodas
- ⑩ Degiklio apžiūros stiklas
- ⑪ Temperatūros reguliatorius
- ⑫ Tiesiasrovis šildytuvas
- ⑬ Degalų filtras
- ⑭ Elektrinio užvedimo baterija
- ⑮ Stovėjimo stabdys
- ⑯ Skirstomasis skydelis
- ⑰ Aukštojo slėgio pistoleto dėklas
- ⑱ Išmetimo vamzdyno alkūnė
- ⑲ Aukštojo slėgio žarnos laikymo kablys
- ⑳ Išjungimo svirtis
- ㉑ Variklio alyvos išleidimo varžtas
- ㉒ Vandens įpylimo anga
- ㉓ Vandens filtras
- ㉔ Vandens išleidimo / aukštojo slėgio jungtis LEN-GVAI užrakinama
- ㉕ Fiksavimo spaustukas
- ㉖ Žarnos jungtis
- ㉗ Saugos bloko sietas
- ㉘ Viršslėgio vožtuvas
- ㉙ Srauto daviklis
- ㉚ Alyvos lygio indikatorius aukštojo slėgio siurblys
- ㉛ Degalų bako dangtis su filtru
- ㉜ Degalų bakas
- ㉝ Degalų pirminis filtras
- ㉞ Lygio jungiklis
- ㉟ Viršutinis dangtis
- ㊱ Identifikacinė plokštelė
- ㊲ Variklio jungiklis
- ㊳ Variklio alyvos signalinė lemputė
- ㊴ Rankinis paleidimo prietaisas
- ㊵ Oro filtras

„HDS 8/20 G“ apžvalga

Paveikslai pateikti grafikų puslapyje

Paveikslas B

- ① Apsauginė dalis
- ② Aukštojo slėgio purškimo antgalis
- ③ Purkštus „EASY!Lock“
- ④ Aukštojo slėgio pistoletas „EASY!Force“
- ⑤ Apsauginis fiksatorius
- ⑥ Spragtukas
- ⑦ Atfiksavimo svirtelė

- ⑧ Slėginis lankstusis vamzdis „EASY!Lock“
- ⑨ Uždegimo elektrodas
- ⑩ Degiklio apžiūros stiklas
- ⑪ Temperatūros reguliatorius
- ⑫ Tiesiasrovis šildytuvas
- ⑬ Degalų filtras
- ⑭ Stovėjimo stabdys
- ⑮ Didelio slėgio pistoleto dėklas
- ⑯ Skirstomasis skydelis
- ⑰ Aukštojo slėgio žarnos laikymo kablys
- ⑱ Oro filtras
- ⑲ Vandens įpylimo anga
- ⑳ Variklio alyvos išleidimo varžtas
- ㉑ Vandens filtras
- ㉒ Vandens išleidimo / aukštojo slėgio jungtis LEN-GVAI užrakinama
- ㉓ Fiksavimo spaustukas
- ㉔ Žarnos jungtis
- ㉕ Saugos bloko sietas
- ㉖ Viršslėgio vožtuvas
- ㉗ Srauto daviklis
- ㉘ Alyvos lygio indikatorius aukštojo slėgio siurblys
- ㉙ Degalų bako dangtis su filtru
- ㉚ Degalų bakas
- ㉛ Degalų pirminis filtras
- ㉜ Lygio jungiklis
- ㉝ Viršutinis dangtis
- ㉞ Identifikacinė plokštelė
- ㉟ Variklio jungiklis
- ㊱ Rankinis paleidimo prietaisas
- ㊲ Degalų čiaupas
- ㊳ Sklendė

Valdymo elementai „HDS 8/20 De“

- Temperatūros reguliatorius
- Paveikslas C**
- Variklio elektrinis starteris
- Paveikslas D**
- ① Variklio alyvos signalinė lemputė
- ② Variklio jungiklis

Valdymo elementai „HDS 8/20 G“

- Temperatūros reguliatorius
Paveikslas C
- Variklio jungiklis
Paveikslas E

① Variklio jungiklis

- Sklendė / degalų čiapas
Paveikslas F

① Sklendė

② Degalų čiapas

Eksploatavimo pradžia

⚠ **ISPĖJIMAS**

Pažeisti komponentai

Sužalojimų pavojus

Prieš pradėdami naudoti patikrinkite, ar prietaisais, priedais, tiekimo linijos ir jungtys nėra pažeistos. Jeigu būklė neatitinka reikalavimų, prietaisą eksploatuoti draudžiama.

Aukštojo slėgio siurblio alyvos lygio tikrinimas

DĖMESIO

Baltos spalvos alyva

Prietaiso pažeidimai

Jeigu alyva įgauna baltą spalvą, nedelsdami informuokite įgaliotą klientų aptarnavimo tarnybą.

1. Pastatykite įrenginį ant lygaus paviršiaus.
2. Alyvos lygio rodmenyje patikrinkite aukštojo slėgio siurblio alyvos lygį.
Alyvos lygio rodmuo turi būti alyvos lygio rodmens viduryje.
3. Jeigu būtina, pripilkite alyvos.

Variklio naudojimas

1. Prieš pradėdami eksploatuoti perskaitykite originalią variklio naudojimo instrukciją ir laikykitės saugos nurodymų.

Patikrinkite variklio alyvos lygį

1. Patikrinkite variklio alyvos lygį.
Jeigu alyvos lygis yra žemiau žymos „MIN“, prietaisą eksploatuoti draudžiama.
2. Jeigu būtina, pripilkite alyvos.

Pripildymas degalais - „HDS 8/20 De“

DĖMESIO

Netinkami degalai

Sprogimo pavojus

Į degalų baką įpilkite tik dyzelino arba skystojo kuro. Galima naudoti biodyzeliną pagal EN 14214 (jeigu lauko temperatūra 6 °C).

Nenaudokite netinkamų degalų, pvz., benzino.

DĖMESIO

Eksploatavimas, jeigu degalų bake nėra degalų

Degalų siurblio pažeidimas

Jeigu į degalų baką nėra įpilta degalų, prietaisą eksploatuoti draudžiama.

1. Atidarykite degalų bako dangtelį.
2. Į degalų baką įpilkite degalų.
3. Uždarykite degalų bako dangtelį.
4. Jeigu būtina, suvalykite išsiliejusius degalus.

Degalų pripylimas - „HDS 8/20 G“

⚠ **PAVOJUS**

Netinkami degalai

Sprogimo pavojus

Pilkite tik benzina. Leidžiama naudoti bešvinį benzina (86 RON).

1. Atidarykite degalų bako dangtelį.
2. Į degalų baką įpilkite degalų.
3. Uždarykite degalų bako dangtelį.
4. Jeigu būtina, suvalykite išsiliejusius degalus.

Degalų pylimas

⚠ **PAVOJUS**

Netinkami degalai

Sprogimo pavojus

Į degalų baką įpilkite tik dyzelino arba skystojo kuro. Netinkami degalai, pvz., benzinas, neturi būti naudojami.

DĖMESIO

Eksploatavimas į degalų baką nepripylus degalų

Degalų siurblio pažeidimas

Prietaisą eksploatuoti draudžiama, jeigu į degalų baką nėra įpilta degalų.

1. Atidarykite degalų bako dangtelį.
2. Įpilkite degalų į degalų baką.
3. Uždarykite degalų bako dangtelį.
4. Jeigu būtina, suvalykite išsiliejusius degalus.

Sumontuokite purkštą, aukštojo slėgio pistoletą, aukštojo slėgio žarną ir aukštojo slėgio purškimo antgalį

Pastaba

EASY!Lock sistema sujungia komponentus per sparčiąją jungtį saugiai ir patikimai vienu pasukimu.

1. Purkštą sujunkite su aukštojo slėgio pistoletu ir ranka priveržkite varžtą.
2. Aukštojo slėgio žarną sujunkite su aukštojo slėgio pistoletu.
3. Sumontuokite aukštojo slėgio purškimo antgalį.
 - a Užmaukite aukštojo slėgio purškimo antgalį ant purkšto.
 - b Sumontuokite apsauginę dalį ir priveržkite ją ranka.
4. Prie prietaiso aukštojo slėgio jungties pritvirtinkite aukštojo slėgio žarną.

Vandens jungtis

Jungtis su geriamojo vandens tiekimo sistema

Vandens tiekimo žarnai taikomas jungimo vertes ir reikalavimus rasite skyriuje *Techniniai duomenys*.

Pastaba

Vandens tiekimo žarna į tiekimo rinkinį nėra įtraukta.

1. Vandens tiekimo žarną sujunkite su vandens įleidimo anga.
2. Vandens tiekimo žarną sujunkite su vandens tiekimo įranga (pvz., vandens čiapas).
3. Atidarykite vandens įvadą.

Vandens įsiurbimas iš talpyklos

Šis aukštojo slėgio valytuvas yra aprūpintas atitinkamais priedais paviršiniam vandeniui siurbti, pvz., iš lietaus vandens talpyklų arba tvenkinių.

⚠ PAVOJUS

Skysčių, kurių sudėtyje yra tirpiklių, siurbimas arba geriamojo vandens siurbimas

Sužeidimo ir žalos rizika, geriamojo vandens teršimas Skysčius, kurių sudėtyje yra tirpiklių, pvz., dažų skiediklių, benzino, alyvos arba nefiltruoto vandens, siurbti draudžiama. Prietaiso sandarikliai nėra atsparūs tirpikliams. Susidariusi tirpiklių dulksna yra ypač degi, sprogi ir nuodinga.

Vandenį draudžiama siurbti iš geriamojo vandens talpyklų.

1. Siurbimo žarną (ne mažesnio kaip 3/4 col. skersmens) su filtru (priedu) sujunkite su vandens įleidimo anga.
2. Išeiskite siurbimo žarną į išorinį vandens šaltinį (didž. siurbimo aukštis žr. Skyrių *Techniniai duomenys*).

Eksplotavimas

⚠ PAVOJUS

Degieji skysčiai

Sprogimo pavojus

Nepurškite jokių degiųjų skysčių.

⚠ PAVOJUS

Eksplotavimas be purkšto

Sužalojimų pavojus

Prietaisą be purkšto eksploatuoti draudžiama.

Kiekvieną kartą prieš imdamiesi naudoti patikrinkite, ar purkštas pritvirtintas tinkamai. Visos srieginės purkšto jungtys turi būti tvirtai suveržtos.

⚠ PAVOJUS

Aukšto slėgio vandens srovė

Sužalojimo pavojus

Niekada nefiksuokite spragtuvo ir apsauginės svirties įjungtoje padėtyje.

Nenaudokite aukšto slėgio pistoleto, jeigu apsauginė svirtis yra pažeista.

Prieš bet kokius darbus nustumkite aukšto slėgio pistoleto apsauginį fiksatorių į priekį.

Aukšto slėgio pistoletą ir srovės vamzdį laikykite abiem rankomis.

DĖMESIO

Susukta aukštojo slėgio žarna

Pažeidimo pavojus

Prieš pradėdami eksploatuoti, visiškai išvyniokite aukštojo slėgio žarną.

Aukšto slėgio pistoleto atidarymas / uždarymas

1. Įjunkite apsauginę svirtį į spragtuką. Aukšto slėgio pistoletas atidaromas.
2. Atleiskite apsauginę svirtį į spragtuką. Aukšto slėgio pistoletas uždaromas.

Aukštojo slėgio purškimo antgalio keitimas

⚠ PAVOJUS

Prietaise išliekantis aukštas slėgis

Sužalojimo pavojus

Prieš keisdami purškimo antgalį, prietaisą išjunkite.

Spauskite aukšto slėgio pistoletą, kol prietaise neliks slėgio.

1. Apsauginį fiksatorių pastumkite į priekį. Aukštojo slėgio pistoletas užfiksuotas.
2. Pakeiskite aukštojo slėgio purškimo antgalį.

Prietaiso įjungimas

Pastaba

Kad įjungti būtų lengviau, nuo purkšto galima numauti aukštojo slėgio purškimo antgalį.

1. Atidarykite vandens įvadą.
2. Atsižvelgdami į tai, ar bus eksploatuojama naudojant šaltą arba karštą vandenį, atitinkamai nustatykite temperatūros reguliatorių.
3. Apsauginį fiksatorių pastumkite atgal. Aukštojo slėgio pistoleto blokavimas panaikintas.
4. Atidarykite aukštojo slėgio pistoletą.
5. Atidarę aukštojo slėgio pistoletą variklį užveskite atsižvelgdami į originalią variklio naudojimo instrukciją.

Jeigu valymas nepradedamas iš karto, tada aukštojo slėgio pistoletą pritvirtinkite (žr. skyrių) *Darbo nutraukimas*.

Valymas

1. Slėgio ir temperatūros vertes nustatykite atsižvelgdami į valomą paviršių.

Eksplotavimas naudojant šaltą vandenį

1. Temperatūros reguliatorių nustatykite į padėtį „Degiklio išjungimas“.

Eksplotavimas naudojant karštą vandenį

⚠ PAVOJUS

Karštas vanduo

Nusiplieskimo pavojus

Venkite sąlyčio su karštu vandeniu.

1. Temperatūros reguliatoriuje pasirinkite norimą darbinės temperatūros vertę. Degiklis jungtas.

Eksplotavimas naudojant valiklį

Pastaba

Jeigu norima eksploatuoti naudojant valiklį, tada bus reikalinga talpykla su vamzdeliu valymui naudojant putas (pasirenkamoji įranga).

⚠ ISPĖJIMAS

Netinkamai naudojant valymo priemonės

Pavojus sveikatai

Laikykites ant valymo priemonės pateiktų saugos nuorodų.

DĖMESIO

Netinkamos valymo priemonės

Prietaiso ir valomų paviršių pažeidimas

Naudokite tik KÄRCHER leidžiamas valymo priemones. Laikykites valymo priemonės dozavimo rekomendacijų ir nuorodų.

Saugodami aplinką, valymo priemonę naudokite taip pat.

DĖMESIO

Vandens temperatūra per aukštą

Talpyklos su vamzdeliu valymui naudojant putas pažeidimas

Talpykla su vamzdeliu valymui naudojant putas netinkama naudoti, jeigu vandens temperatūros vertė viršija 60 °.

Jeigu dirbdami naudojate valiklį, neleidžiama rinktis aukštesnės kaip 60 ° C vandens temperatūros.

KÄRCHER valymo priemonės užtikrina darbą be sutrikimų. Pasikonsultuokite arba užsakykite mūsų katalogą ar mūsų valymo priemonių informacinius lapelius.

Talpykla su vamzdeliu valymui naudojant putas 4.112-054.0

Paveikslas G

- 1 Talpykla
 - 2 Putų antgalis
 - 3 Aukšto slėgio pistoletas „EASY!Force“
 - 4 Siurbimo žarna
 - 5 Diafragmos rinkinys
Įmaišomas valiklio kiekis: 3 = didelis, 2 = vidutinis,
1 = mažas
1. Atsukite talpyklą.
 2. Į siurbimo žarną įkiškite norimą diafragmą.
 3. Į talpyklą pripilkite valiklio.
 4. Talpyklą sujunkite su putų vamzdeliu.
 5. Purkštą atjunkite nuo aukšto slėgio pistoleto.
 6. Putų vamzdelį sujunkite su aukšto slėgio pistoleto ir suveržkite ranka.
 7. Ijunkite aukšto slėgio valytuvą.

Talpykla su vamzdeliu valymui naudojant putas 2.112-018.0

Paveikslas H

- 1 Talpykla
 - 2 Srauto formos reguliavimo sukamoji rankena
 - 3 Valiklio dozavimo sukamoji galvutė
 - 4 Aukšto slėgio pistoletas „EASY!Force“
1. Atsukite talpyklą.
 2. Į talpyklą pripilkite valiklio.
 3. Talpyklą sujunkite su putų vamzdeliu.
 4. Purkštą atjunkite nuo aukšto slėgio pistoleto.
 5. Putų vamzdelį sujunkite su aukšto slėgio pistoleto ir suveržkite ranka.
 6. Ijunkite aukšto slėgio valytuvą.
 7. Naudodami sukamąją ploviklio dozavimo rankenėlę nustatykite ploviklio dozę.
 8. Naudodami sukamąją rankeną pasirinkite srauto plotį.

Rekomenduojamas valymo būdas

1. Taupiai užpurškite valymo priemonės ant sauso paviršiaus ir leiskite jai veikti (nedžiovinkite).
2. Nuplaukite atsilaisvinusį purvą aukšto slėgio srove.

Talpyklą su vamzdeliu valymui naudojant putas skalavimas

Panaudojus talpyklą su vamzdeliu valymui naudojant putas ji turi būti skalaujama, kad nesusidarytų valiklio nuosėdos.

1. Atsukite talpyklą.
2. Ploviklio likutį supilkite į tiekimo pakuotę.
3. Į talpyklą įpilkite švaraus vandens.
4. Sujunkite talpyklą su putų antgaliu.
5. Naudokite putų antgalį apie 1 minutę, kad išskalautumėte valiklio likučius.
6. Ištuštinkite talpyklą.

Darbo nutraukimas

1. Uždarykite aukšto slėgio pistoletą.
2. Apsauginį fiksatorių pastumkite į priekį.
Aukšto slėgio pistoletas užfiksnuotas.

Pastaba

Uždarius aukšto slėgio pistoletą variklis veikia tuščiosios eigos sūkių dažniu. Tada vanduo cirkuliuoja siurblyje ir įšyla. Kai siurblio cilindro galvutė įšyla iki didžiausios leidžiamosios temperatūros (80 ° C), siurblio šiluminis vožtuvas atsidero ir nukreipia karštą vandenį į išorę. Jeigu eksploatuojant naudojamas iš vandentiekio tiekiamas slėginis vanduo, tada aušinimas gali būti pagreittintas:

3. aukšto slėgio pistoletą atidarykite ir laikykite atidarytą apie 2–3 minutes.
Per jį tekantis vanduo atvėsina cilindro galvutę.

Darbo užbaigimas

⚠ PAVOJUS

Karštas vanduo

Nusiplikymo pavojus

Jeigu eksploatuojant naudojate karštą vandenį, prietaisą atvėsinkite šaltu vandeniu ir šiuo tikslu atidarę aukšto slėgio pistoletą palaikykite jį atidarytą ne trumpiau kaip 2 minutes.

DĖMESIO

Variklio sustabdymas veikiant visai apkrovai

Pažeidimo pavojus

Veikiant visai apkrovai, jeigu aukšto slėgio pistoletas atidarytas, variklį išjungti draudžiama.

Pastaba

Jeigu prietaisas buvo naudotas su sūriu vandeniu (jūros vandeniu), tada atidarius aukšto slėgio pistoletą įrenginį ne trumpiau kaip 2–3 minutes skalaukite vandentiekio vandeniu.

1. Temperatūros reguliatorių nustatykite į padėtį „Degiklis išjungtas“.
2. Prietaisą švariu vandeniu skalaukite ne trumpiau kaip 30 sekundžių.
3. Uždarykite aukšto slėgio pistoletą.
Variklis veikia tuščiosios eigos sūkių dažniu.
4. Variklio jungiklį nustatykite į padėtį „OFF“ (Išjungti).
5. Uždarykite degalų čiaupą.
6. Uždarykite vandens tiekimą.
7. Aukšto slėgio pistoletą laikykite įjungę tol, kol prietaise bus panaikintas slėgis.
8. Apsauginį fiksatorių pastumkite į priekį.
Aukšto slėgio pistoletas užfiksnuotas.
9. Nuo prietaiso nusukite vandens tiekimo žarną.

Gabenimas

⚠ ATSARGIAI

Nesilaikant svorio nuorodos

Sužalojimų ir materialinės žalos pavojus

Transportuodami atsižvelkite į įrenginio svorį.

DĖMESIO

Netinkamas transportavimas

Pažeidimo pavojus

Apsaugokite aukšto slėgio pistoleto spragtuką nuo pažeidimų.

1. Atleiskite stovėjimo stabdį.
2. Pastumkite prietaisą.
3. Prietaisą gabendami transporto priemonėje įtvirtinkite jį pagal galiojančias taisykles, kad jis neslystų ir neapvirstų.

Laikymas

⚠ **ATSARGIAI**

Nesilaikant svorio nuorodos
Sužalojimų ir materialinės žalos pavojus
Laikydami atsižvelkite į prietaiso svorį.

Apsauga nuo šalčio

DĖMESIO

Šaltis

Prietaiso sugadinimas užšalus vandeniui
Iš prietaiso išleiskite visą vandenį.
Laikykite prietaisą nuo šalčio apsaugotoje vietoje.
Jeigu prietaiso sandėliuoti apsaugotoje nuo šalčio vietoje nėra galimybės:

1. Išleiskite vandenį.
2. Per prietaisą pumpuokite prekybos vietoje prieinamą įsigyti apsaugos nuo šalčio priemonę.

Įprastinė priežiūra ir techninė priežiūra

⚠ **PAVOJUS**

Pavojus netyčia įjungus įrenginį
Sužalojimo pavojus

Prieš imdamiesi bet kurių įrenginio tvarkymo darbų atjunkite degalų tiekimą įrenginiui.

⚠ **ATSARGIAI**

Įkaitę paviršiai

Sužalojimų pavojus

Prieš imdamiesi bet kurių darbų palaukite, kol prietaisas atvės.

Pastaba

Atsižvelkite į originalioje variklio naudojimo instrukcijoje nurodytą informaciją įprastinę priežiūrą ir techninę priežiūrą.

Saugos patikra / techninės priežiūros sutartis

Su pardavėju galite susitarti dėl reguliarios saugos patikros arba sudaryti techninės priežiūros sutartį. Pasikonsultuokite šiuo klausimu.

Techninės priežiūros intervalai

Prieš kiekvieną eksploataavimo pradžią

DĖMESIO

Baltos spalvos alyva

Prietaiso pažeidimai

Jeigu alyva įgauna baltą spalvą, nedelsdami informuokite įgaliotą klientų aptarnavimo tarnybą.

1. Patikrinkite aukšto slėgio siurblio alyvos lygį (žr. skyrių *Aukšto slėgio siurblio alyvos lygio tikrinimas*).

Kartą per savaitę

1. Vandens filtro valymas (žr. skyrių *Išvalyti vandens filtrą*).
2. Patikrinkite degalų filtrą ir, jeigu būtina, pakeiskite.

Kas pusmetį

1. Patikrinkite tiesiasrovį šildytuvą (žr. skyrių *Patikrinkite tiesiasrovį šildytuvą*).
2. Saugos bloko sieto valymas (žr. skyrių *Saugos bloko sieto valymas*).
3. Aukšto slėgio žarną atjunkite nuo vandens išleidimo angos. Jeigu vandens išleidimo angoje aiškiai matomas baltas kalkių nuosėdų sluoksnis, iš prietaiso pašalinkite kalkes. Jeigu kalkių nuosėdų sluoksnis storas, tada skalaukite dažniau.

Kas šešis mėnesius arba pagal poreikį

1. Ištuštinkite degalų baką.
2. Išvalykite degalų baką.
3. Degalų priešfiltrą išvalykite.
4. Nuvalykite degalų purkštuką.
5. Išvalykite šildymo gyvatuko.
 - a Iš šildymo gyvatuko pašalinkite sierą.
 - b Iš šildymo gyvatuko pašalinkite nuodegas.
6. Pakeiskite aukšto slėgio siurblio alyvą.

Kas 500 darbo valandų, ne rečiau kaip kartą per metus

- Techninės priežiūros darbus paveskite atlikti klientų tarnybai.

Techninės priežiūros darbai

Išvalyti vandens filtrą

1. Uždarykite vandens įvadą.
2. Išsukite filtro dubenėlį.

Paveikslas I

- ① Vandens filtras
- ② Filtro kasetė
- ③ Filtro dubenėlis

3. Filtro kasetę patraukite žemyn.
4. Išvalykite filtro kasetę ir dubenėlį.
5. Vėl įstatykite filtro kasetę.
6. Filtro dubenėlį prisukite ir tvirtai priveržkite.

Patikrinkite tiesiasrovį šildytuvą

1. Išardykite degiklio įdėklą.
2. Nuvalykite degiklį.
3. Nuvalykite uždegimo elektrodus arba, jeigu būtina, pakeiskite.
4. Patikrinkite elektrodo tarpą.
Jeigu būtina, sureguliuokite elektrodo tarpą.

Saugos bloko sieto valymas

1. Atidarykite aukšto slėgio pistoletą, kad slėgis prietaise būtų pašalintas.
2. Ištraukite tvirtinimo spaustuką.
3. Žarnos jungtį ištraukite iš saugos bloko.
4. Sietą ištraukite iš saugos bloko.
5. Nuplaukite sietą po tekančiu vandeniu.
6. Komponentą sumontuokite atvirkštine tvarka.

Pakeiskite aukšto slėgio siurblio alyvą

Alyvos tipas ir pripylimo kiekis, žr. skyrių *Techniniai duomenys*.

1. Pasiruoškite surinkimo talpyklą bent 1 litrų alyvos kiekiui.
2. Išsukite alyvos išleidimo varžtą.
3. Alyvą suleiskite į surinkimo talpyklą.
4. Įsukite alyvos išleidimo varžtą.
5. Naują alyvą pilkite lėtai iki alyvos lygio rodmens vidurio. Oro burbuliukai turi būti pašalinami.

Kalkių iš prietaiso pašalinimas

Jeigu vamzdžiuose yra nuosėdų, srauto pasipriešinimas padidėja ir tada variklį veikia per didelė apkrova.

⚠ **PAVOJUS**

Degiosios dujos

Sprogimo pavojus

Šalinant kalkes rūkyti draudžiama.

Pasirūpinkite tinkamu vėdinimu.

⚠ PAVOJUS

Rūgštis

Esdinimo pavojus

Dėvėkite apsauginius akinius ir mėvėkite apsaugines pirštines.

Šalinant kalkes pagal teisės aktus privaloma naudoti tik patikrintas nuovirų šalinimo priemones, kurios paženklintos žymą „Patikrinta“.

- „RM 101“ (užsakymo Nr. 6.295-398.0)

1. Į 20 litrų talpyklą įpilkite 15 litrų vandens.
2. Įmaišykite 1 litrą nuovirų šalinimo priemonės.
3. Vandens žarną sujunkite su vandens jungtimi ir laisvą galą įkiškite į talpyklą.
4. Prijungtą purkštą, be aukštojo slėgio purškimo antgalio įdėkite į talpyklą.
5. Įjunkite variklį atsižvelgdami į originalią variklio naudojimo instrukciją.
6. Atidarykite aukštojo slėgio pistoletą ir jo neuždarykite, kol bus šalinamos kalkės.
7. Temperatūros regulatoriumi pasirinkite 40 ° C darbinę temperatūrą.
8. Leiskite prietaisui veikti tol, kol bus užtikrinta darbinė temperatūra ir degiklis bus išjungtas.
9. Išjunkite prietaisą ir palaukite 20 minučių. Aukštojo slėgio pistoletas turi likti atidarytas.
10. Iš prietaiso išleiskite skystį.

Pastaba

Rekomenduojame per prietaisą perpumpuoti šarminį tirpalą (pvz., RM 81), kad būtų apsaugota nuo korozijos ir kad būtų neutralizuoti rūgšties likučiai.

Oro išleidimas iš prietaiso

1. Atidarykite vandens įvadą.
2. Nuimkite aukštojo slėgio purškimo antgalį.
3. Įjunkite variklį atsižvelgdami į originalią variklio naudojimo instrukciją.
4. Palikite prietaisą veikti tol, kol vanduo ims tekėti be oro burbuliukų.
5. Išjunkite prietaisą.
6. Sumontuokite aukštojo slėgio purškimo antgalį.

Trikčių šalinimas

⚠ PAVOJUS

Pavojus netychia įjungus įrenginį

Sužalojimo pavojus

Prieš imdamiesi bet kurių įrenginio tvarkymo darbų atjunkite degalų tiekiamą įrenginiui.

⚠ ATSARGIAI

Įkaitę paviršiai

Sužalojimų pavojus

Prieš imdamiesi bet kurių darbų palaukite, kol prietaisas atvės.

Variklis neįsijungia

1. Žr. Originalią variklio instrukciją. Degalų bakas tuščias

1. Pripilkite degalų į baką.

Variklio alyvos lygis yra per žemas

1. Patikrinkite variklio alyvos lygį.
2. Įpilkite alyvos.

Prietaisas nesukuria slėgio

Ant purkšto užmautas netinkamas aukštojo slėgio purškimo antgalis.

1. Sumontuokite standartinį *Techniniai duomenys* antgalį (žr. skyrių).

Aukštojo slėgio purškimo antgalis užsikimšęs / išplautas

1. Išvalykite, pakeiskite aukštojo slėgio antgalį.

Sistemoje yra oro

1. Iš prietaiso išleiskite orą (žr. skyrių *Oro išleidimas iš prietaiso*).

Užterštas vandens filtras

1. Vandens filtro valymas (žr. skyrių *Išvalyti vandens filtrą*).

Saugos bloko sietas yra užterštas

1. Saugos bloko sieto valymas (žr. skyrių *Saugos bloko sieto valymas*).

Tiekiamas per mažas vandens kiekis

1. Patikrinkite tiekiamo vandens kiekį (žr. skyrių *Techniniai duomenys*).

Apsauginis vožtuvas yra sureguliuotas

1. Pasirūpinkite, kad apsauginį vožtuvą sureguliuotų įgaliotoji klientų aptarnavimo tarnyba.

Apsauginis vožtuvas nesandarus

1. Pasirūpinkite, kad apsauginį vožtuvą arba sandariklį pakeistų įgaliotoji klientų aptarnavimo tarnyba.

Perleidimo vožtuvas defektingas

1. Pasirūpinkite, kad perleidimo vožtuvą pakeistų įgaliotoji klientų aptarnavimo tarnyba.

Netolygi vandens srovė

Aukštojo slėgio purškimo antgalis užsikimšęs

1. Išvalykite aukštojo slėgio antgalį.

Apsauginis vožtuvas yra sureguliuotas

1. Pasirūpinkite, kad apsauginį vožtuvą sureguliuotų įgaliotoji klientų aptarnavimo tarnyba.

Aukštojo slėgio siurblio alyvos keitimas

Defektingis sandariklis

1. Praneškite įgaliotai klientų aptarnavimo tarnybai.

Degiklis neužsiliepsnoja

Temperatūros ribotuvus suveikė pakartotinai

1. Pasirūpinkite, kad prietaisą patikrintų įgaliotoji klientų aptarnavimo tarnyba.

Degalų bakas tuščias

1. Pripildykite degalų baką.

Vandens kiekis yra per mažas

1. Patikrinkite vandens jungtį.
2. Patikrinkite tiekimo vamzdyną.
3. Saugos bloko valymas (žr. skyrių *Saugos bloko sieto valymas*).

Degalų siurblys defektingas

1. Pasirūpinkite, kad degalų siurblių pakeistų įgaliotoji klientų aptarnavimo tarnyba.

Degalų filtras yra užterštas

1. Pakeiskite degalų filtrą.

Nėra uždegimo kibirkštis

1. Jeigu veikiant kibirkštis nėra matoma per degiklio apžiūros stiklą, pasirūpinkite, kad prietaisą patikrintų įgaliotoji klientų aptarnavimo tarnyba.

Degalų purškimas degiklio antgalyje nėra tolygus

1. Pakeiskite degalų filtrą.

Degalų bako lygio jungiklis išjungė prietaisą

1. Pripildykite degalų baką.

Apsauga nuo vandens trūkumo neįsijungia - nėra liepsnos

Vandens įleidimo anga uždaryta

1. Atidarykite vandens įvadą.

Tiekiamas per mažas vandens kiekis

1. Padidinkite tiekiamo vandens kiekį.

Saugos bloko sietas yra užsikimšęs

1. Saugos bloko valymas (žr. skyrių *Saugos bloko sieto valymas*).

Aukštojo slėgio siurblio vamzdynas nėra sandarus arba užterštas

1. Praneškite įgaliotai klientų aptarnavimo tarnybai.

Garantija

Kiekvienoje šalyje galioja mūsų įgaliotų pardavėjų nustatytos garantijos sąlygos. Galimus įrenginio gedimus garantijos galiojimo laikotarpiu pašalinsime nemokamai, jei tokių gedimų priežastis buvo netinkamos medžiagos ar gamybos defektai. Dėl garantinių gedimų šalinimo kreipkitės į savo pardavėją arba artimiausią klientų aptarnavimo tarnybą pateikdami pirkimą patvirtinantį kasos kvitą.

(Adresą rasite kitoje pusėje)

ES atitikties deklaracija

Pareiškiame, kad toliau aprašyto aparato brėžiniai ir konstrukcija bei mūsų į rinką išleistas modelis atitinka pagrindinius ES direktyvų saugumo ir sveikatos apsaugos reikalavimus. Jeigu įrenginiui atliekamas su mumis nesuderintas keitimas, ši deklaracija netenka savo galios.

Produktas: Aukšto slėgio valymo įrenginys

Tipas: 1.210-xxx

Atitinkamos ES direktyvos

2000/14/EB

2006/42/EB (+2009/127/EB)

2011/65/ES

2014/30/ES

Taikomi darnieji standartai

EN IEC 63000: 2018

EN 55012: 2007 + A1: 2009

EN 60335-1

EN 60335-2-79

EN 61000-6-1: 2007

Taikoma atitikties įvertinimo procedūra

2000/14/EB: V priedas

Svertinis garso galios lygis dB(A)

HDS 8/20 De

Išmatuotas: 114

Garantuojamas: 116

HDS 8/20 G

Išmatuotas: 107

Garantuojamas: 109

Taikomi nacionaliniai standartai

-

Pasirašantys asmenys veikia pagal bendrovės vadovų įgaliojimus.



H. Jenner

Chairman of the Board of Management



S. Reiser

Director Regulatory Affairs & Certification

Dokumentacijos tvarkytojas:

S. Reiser

Alfred Kärcher SE & Co. KG

Alfred-Kärcher-Str. 28 - 40

71364 Winnenden, Vokietija

Tel.: +49 7195 14-0

Faks.: +49 7195 14-2212

Winnenden, 2020/10/01

Techniniai duomenys

		HDS 8/20 De	HDS 8/20 G
Vidaus degimo variklis			
Variklio tipas		LC186F(D)	G300FA
Galia	kW/PS	6,8 / 9,2	6,8 / 9,2
Konkretus vartojimas	l/h	2,2	3,2
Variklio sūkių dažnis	1/min	3350-3450	3300-3400
Vandens jungtis			
Ileidimo slėgis (maks.)	MPa (bar)	0,6 (6)	0,6 (6)
Ileidimo temperatūra (maks.)	°C	30	30
Tiekiamas kiekis (min.)	l/h (l/min)	1000 (16,7)	1000 (16,7)
Išsiurbimo aukštis (maks.)	m	0,5	0,5
Vandens padavimo žarnos mažiausias ilgis	m	7,5	7,5
Vandens padavimo žarnos mažiausias skersmuo	in	3/4	3/4
Irenginio galios duomenys			
Saugiklio rūšis		IPX5	IPX5
Standartinio purkštuko purškimo antgalio dydis		045	045
Tiekiamas pajėgumas, vanduo	l/h (l/min)	800 (13,3)	800 (13,3)
Vandens darbinis slėgis su standartiniu antgaliu	MPa (bar)	20 (200)	20 (200)
Viršutinis darbinio slėgio apsauginis vožtuvas (maksimalus)	MPa (bar)	25 (250)	25 (250)
Karšto vandens darbinė temperatūra (maksimali)	°C	80	80
Degiklio galia	kW	64	64
Degalų sąnaudos (didž.)	kg/h (l/h)	5,9 (7,0)	5,9 (7,0)
Rankinio purškimo pistoleto atatrankos jėga	N	45	45
Eksplotacinės medžiagos			
Degalų tipas		Dyzelinis variklis	Benzinas
Variklinės alyvos rūšis		SAE 10 W30, SAE 15 W40	SAE 10 W30
Variklio alyvos kiekis	l	1,2	0,8
Kuras		Skystasis kuras EL arba dyzelinas	Skystasis kuras EL arba dyzelinas
Siurblio alyvos rūšys		15W40	15W40
Alyvos kiekis Siurblys	l	0,4	0,4
Matmenys ir svoriai			
Svoris (be priedų)	kg	234	190
Ilgis x plotis x aukštis	mm	1130 x 910 x 895	1130 x 910 x 895
Degalų bako talpa	l	4,5	6,0
Degalų bako turinys	l	30	30
Nustatytos vertės pagal EN 60335-2-79			
Aukšto slėgio pistoleto plaštakos ir rankos vibracijos vertė	m/s ²	2,7	2,7
Srovės vamzdžio plaštakos ir rankos vibracijos vertė	m/s ²	<2,5	<2,5
Neapibrėžtis K	m/s ²	1	1
Garso lygis L _{pA}	dB(A)	99	92
Neapibrėžtis K _{pA}	dB(A)	3	3
Garso galios lygis L _{WA} + Neapibrėžtis K _{WA}	dB(A)	116	109
CO₂ išmetamų teršalų kiekio matavimas pagal ES reglamente 2016/1628 nustatytą matavimo tvarką „Euro V“			
Variklis	g/kWh	977,78	817,85

Pasilieikame teisę daryti techninius pakeitimus.

Зміст

Загальні вказівки	257
Використання за призначенням	257
Охорона довкілля	257
Приладдя та запасні деталі	258
Вказівки з техніки безпеки	258
Символи на пристрої	258
Запобіжні пристрої	258
Опис пристрою	259
Введення в експлуатацію	260
Експлуатація	261
Транспортування	263
Зберігання	263
Догляд і технічне обслуговування	263
Допомога в разі несправностей	264
Гарантія	265
Декларація про відповідність стандартам ЄС	265
Технічні характеристики	266

Загальні вказівки



Перед першим використанням пристрою слід ознайомитися з цією оригінальною інструкцією з експлуатації і діяти відповідно до неї. Зберігати оригінальну інструкцію з експлуатації для подальшого користування або для наступного власника.

- Недотримання інструкції з експлуатації та вказівок з техніки безпеки може призвести до пошкодження пристрою та небезпеки травмування оператора та інших осіб.
- У разі виявлення транспортних ушкоджень відразу проінформувати торгового представника.
- Під час розпакування пристрою перевірити його комплектність і цілісність.

Використання за призначенням

Вказівка

Дійсно лише для Німеччини: Пристрій призначений тільки для мобільного (не стаціонарного) використання.

- Цей високонапірний очищувач спеціально призначений для використання у випадках, коли немає можливості підключення до електромережі, а роботи мають виконуватися з використанням гарячої води.
- Пристрій передбачено лише для очищення, наприклад, верстатів, транспортних засобів, будівель, інструментів, фасадів, внутрішніх двориків та садового обладнання.
- Для видалення стійких забруднень рекомендуємо використовувати роторне сопло із спеціального приладдя.

⚠ НЕБЕЗПЕКА

Використовується на автозаправних станціях або в інших небезпечних зонах
Небезпека травмування

Дотримуватись відповідних правил техніки безпеки.

Вказівка

Не допускайте потрапляння стічних вод, що містять мінеральну оливу, в ґрунт, воду чи каналізацію. Виконуйте мийку двигуна або днища лише в відповідних місцях за допомогою масловіддільвача.

Граничні значення для водопостачання

УВАГА

Забруднена вода

Передчасне зношення або відкладення в пристрої
Для експлуатації пристрою використовувати лише чисту або оборотну воду, яка не перевищує граничних значень.

Для водопостачання застосовуються такі граничні значення:

- Значення pH: 6,5-9,5
- Електропровідність: провідність чистої води + 1200 мкСм/см, максимальна провідність 2000 мкСм/см
- Речовини, що осідають (обсяг проби 1 л, час осідання 30 хвилин): < 0,5 мг/л
- Речовини, що фільтруються: < 50 мг/л, неабразивні речовини
- Вуглеводні: < 20 мг/л
- Хлориди: < 300 мг/л
- Сульфати: < 240 мг/л
- Кальцій: < 200 мг/л
- Загальна жорсткість: < 28 °dH, < 50° TH, < 500 ppm (мг CaCO₃/л)
- Залізо: < 0,5 мг/л
- Марганець: < 0,05 мг/л
- Мідь: < 2 мг/л
- Активний хлор: < 0,3 мг/л
- Без неприємних запахів

Охорона довкілля



Пакувальні матеріали придатні до вторинної переробки. Упаковку необхідно утилізувати без шкоди для довкілля.



Електричні та електронні пристрої найчастіше містять цінні матеріали, які придатні до вторинної переробки, та компоненти, такі як батареї, акумулятори чи мастило, які у разі неправильного поводження з ними або неправильної утилізації можуть створити потенційну небезпеку для здоров'я людини та довкілля. Однак ці компоненти необхідні для належної експлуатації пристрою. Пристрої, позначені цим символом, забороняється утилізувати разом із побутовим сміттям.



Роботи з очищення, в результаті яких з'являється відпрацьована вода з вмістом оливи, наприклад, промивання двигуна, миття днища, повинні виконуватись тільки на мийних майданчиках з оливоуловлювачем.



Роботи з миючими засобами повинні виконуватись тільки на робочих площинах, не проникних для рідини, з виходом у побутову каналізацію. Миючі засоби не повинні потрапляти у водойми або ґрунт.



Брати воду з відкритих водойм в деяких країнах заборонено.



Не допускати потрапляння моторної оливи, мазу, дизельного палива та бензину в навколишнє середовище.



Берегти ґрунт і утилізувати відпрацьовану оливу без шкоди для довкілля.

Вказівки щодо компонентів (REACH)

Актуальні відомості про компоненти наведені на сайті: www.kaercher.de/REACH

Приладдя та запасні деталі

Слід використовувати лише оригінальне приладдя та оригінальні запасні частини, тому що саме вони гарантують безпечно та безперебійну експлуатацію пристрою.

Інформація щодо приладдя та запасних частин міститься на сайті www.kaercher.com.

Вказівки з техніки безпеки

⚠ НЕБЕЗПЕКА

- Не керуйте пристроєм у разі витоку з нього палива. Слід перенести його в інше місце та уникати іскроутворення.
- Не зберігайте паливо поблизу відкритого вогню чи пристроїв, таких як печі, нагрівальні котли, водонагрівачі тощо, що мають запальники або можуть генерувати іскри. Не використовуйте та не розливайте паливо у вищезазначеному оточенні.
- Тримайте легкозаймисті предмети не менш ніж за 2 метри від глушника.
- Не експлуатувати пристрій без глушника. Регулярно перевіряйте глушник і за потреби чистіть його або замінійте.
- Не застосовуйте пристрій на ділянках з лісовими насадженнями, чагарником або травою, якщо його вихлопу трубу не обладнано іскроуповнювачем.
- Не запускайте двигун при знятому повітряному фільтрі або без кришки над впускним отвором.
- Не змінюйте положення регулювальних пружин, системи важелів та тяг або інших компонентів, які можуть призвести до збільшення числа обертів двигуна.
- Не торкайтеся гарячих поверхонь глушника, циліндрів або ребер охолодження.
- Тримайте руки і ноги якнайдалі від обертючих частин.
- Забороняється експлуатувати пристрій у закритих приміщеннях.
- Не використовуйте непридатні види палива, оскільки це може бути небезпечно.

Загальні правила техніки безпеки

- Дотримуйтесь відповідних національних норм щодо пристроїв очищення струменем рідини.
- Дотримуйтесь відповідних національних норм щодо правил техніки безпеки. Необхідно регулярно проводити випробування пристроїв очищення струменем рідини, і фіксувати результати таких випробувань у письмовій формі.
- Зверніть увагу, що система обігрівання в приладі класифікується як технічна піч. Технічні печі необхідно регулярно перевіряти відповідно до чинних національних норм.
- Не можна вносити зміни в прилад або аксесуари.

Символи на пристрої



Не спрямовувати струмінь води під високим тиском на людей, тварин, увімкнене електричне обладнання чи на сам пристрій.
Захищати пристрій від морозу.



Відповідно до чинних директив забороняється експлуатація пристрою без системного розділювача у системі водопостачання питної води.
Переконайтеся, що підключення до будинкової водопровідної мережі, до якої приєднаний високонапірний очищувач, оснащено системним розділювачем відповідно до стандарту EN 12729, тип BA. Вода, що пройшла через системний розділювач, класифікується як непридатна для пиття. Завжди підключайте системний розділювач до водопроводу, ніколи безпосередньо до пристрою.



Небезпека через електричну напругу. Роботи з електричною системою можуть виконувати тільки кваліфіковані електрики або уповноважений персонал. Небезпека опіку об гарячу поверхню.



Небезпека для здоров'я через токсичні відпрацьовані гази. Не вдихати відпрацьовані гази.

Запобіжні пристрої

⚠ ОБЕРЕЖНО

Відсутні або змінені запобіжні пристрої
Запобіжні пристрої призначені для вашого захисту. Забороняється змінювати запобіжні пристрої чи нехтувати ними.

Система запобігання у разі нестачі води

Система запобігання у разі нестачі води перешкоджає перегріванню пальника у разі нестачі води. Пальник запускається лише за наявності достатньої кількості води.

Перепускний клапан

Якщо високонапірний пістолет закритий, перепускний клапан відкривається, і насос високого тиску спрямовує воду на сторону всмоктування насоса. Це запобігає перевищенню допустимого робочого тиску.
Перепускний клапан налаштований та опломбований на заводі. Налаштування виконується в сервісному центрі.

Запобіжний клапан

Запобіжний клапан відкривається у разі несправності перепускного клапану.
Запобіжний клапан налаштований та опломбований на заводі. Налаштування виконується в сервісному центрі.

Терморегулюючий клапан на насосі

Терморегулюючий клапан відкривається при перевищенні максимально допустимої температури води і направляє гарячу воду назовні.

Манометричний вимикач

Манометричний вимикач відключає пальник у разі падіння робочого тиску нижче мінімального, а при перевищенні тиску знову його вмикає.

Обмежувач температури вихлопних газів

Обмежувач температури вихлопних газів вимикає пристрій, коли температура вихлопних газів стає занадто високою.

Запобіжний фіксатор

Запобіжний фіксатор на високонапірному пістолеті запобігає випадковому вмиканню пристрою.

Опис пристрою

Огляд моделі HDS 8/20 De

Зображення див. на сторінці з графікою
Малюнок А

- ① Захисна деталь
- ② Сопло високого тиску
- ③ Струминна трубка EASY!Lock
- ④ Висконапірний пістолет EASY!Force
- ⑤ Запобіжний фіксатор
- ⑥ Спускний важіль
- ⑦ Важіль розблокування
- ⑧ Висконапірний шланг EASY!Lock
- ⑨ Електрод запалювання
- ⑩ Оглядове вікно пальника
- ⑪ Регулятор температури
- ⑫ Проточний водонагрівач
- ⑬ Паливний фільтр
- ⑭ Акумулятор для електричного пуску
- ⑮ Стоянкове гальмо
- ⑯ Електричний щиток
- ⑰ Місце для зберігання високонапірного пістолета
- ⑱ Випускний колектор
- ⑲ Гак для підвішування шланга високого тиску
- ⑳ Важіль відключення
- ㉑ Нарізна пробка зливного отвору для моторної оливи
- ㉒ Впуск води
- ㉓ Водяний фільтр
- ㉔ Випуск води / патрубок високого тиску EASY!Lock
- ㉕ Запобіжний затискач
- ㉖ Конектор шланга
- ㉗ Сітчастий фільтр у запобіжному блоці
- ㉘ Редукційний клапан
- ㉙ Датчик протоку
- ㉚ Індикатор рівня мастила в насосі високого тиску
- ㉛ Кришка паливного бака з фільтром
- ㉜ Паливний бак
- ㉝ Первинний паливний фільтр

- ③④ Перемикач рівня
- ③⑤ Верхня кришка
- ③⑥ Заводська табличка
- ③⑦ Вимикач двигуна
- ③⑧ Сигнальний індикатор моторної оливи
- ③⑨ Пристрій ручного запуску
- ④⑩ Повітряний фільтр

Огляд моделі HDS 8/20 G

Зображення див. на сторінці з графікою
Малюнок В

- ① Захисна деталь
- ② Сопло високого тиску
- ③ Струминна трубка EASY!Lock
- ④ Висконапірний пістолет EASY!Force
- ⑤ Запобіжний фіксатор
- ⑥ Спускний важіль
- ⑦ Важіль розблокування
- ⑧ Висконапірний шланг EASY!Lock
- ⑨ Електрод запалювання
- ⑩ Оглядове вікно пальника
- ⑪ Регулятор температури
- ⑫ Проточний водонагрівач
- ⑬ Паливний фільтр
- ⑭ Стоянкове гальмо
- ⑮ Місце для зберігання високонапірного пістолета
- ⑯ Електричний щиток
- ⑰ Гак для підвішування шланга високого тиску
- ⑱ Повітряний фільтр
- ⑲ Впуск води
- ㉑ Нарізна пробка зливного отвору для моторної оливи
- ㉒ Водяний фільтр
- ㉓ Випуск води / патрубок високого тиску EASY!Lock
- ㉔ Запобіжний затискач
- ㉕ Конектор шланга
- ㉖ Сітчастий фільтр у запобіжному блоці
- ㉗ Редукційний клапан
- ㉘ Датчик протоку
- ㉙ Індикатор рівня мастила в насосі високого тиску
- ㉚ Кришка паливного бака з фільтром
- ㉛ Паливний бак
- ㉜ Первинний паливний фільтр
- ㉝ Перемикач рівня

- ③③ Верхня кришка
- ③④ Заводська табличка
- ③⑤ Вимикач двигуна
- ③⑥ Пристрій ручного запуску
- ③⑦ Паливний кран
- ③⑧ Повітряна заслінка

Елементи керування для HDS 8/20 De

- Регулятор температури
Малюнок С
 - Електричний стартер двигуна
Малюнок D
- ① Контрольний індикатор моторної оливи
 - ② Вимикач двигуна

Елементи управління для HDS 8/20 G

- Регулятор температури
Малюнок С
 - Вимикач двигуна
Малюнок E
- ① Вимикач двигуна
- Повітряна заслінка / паливний кран
Малюнок F
- ① Повітряна заслінка
 - ② Паливний кран

Введення в експлуатацію

⚠ ПОПЕРЕДЖЕННЯ

Пошкоджені компоненти

Небезпека травмування

Перевірте справність пристрою, приладдя, підвідних трубопроводів і підключень. У разі наявності несправностей користуватися пристроєм не дозволяється.

Перевірте рівень мастила в насосі високого тиску

УВАГА

Помутніле мастило

Пошкодження пристрою

У разі помутніння мастила негайно зверніться до авторизованого сервісного центру.

1. Поставити пристрій на рівну поверхню.
2. Перевірити рівень мастила в насосі високого тиску за показчиком рівня мастила.
Рівень мастила має знаходитись посередині показчика рівня.
3. За необхідності долити оливу.

Введення двигуна в експлуатацію

1. Перед введенням в експлуатацію прочитайте оригінальне керівництво з експлуатації двигуна та дотримуйтесь інструкцій з техніки безпеки.

Перевірка рівня моторної оливи

1. Перевірити рівень оливи в двигуні. Якщо рівень оливи опустився нижче позначки «MIN», не запускайте пристрій.
2. За необхідності долити оливу.

Заправлення паливом - HDS 8/20 De

УВАГА

Непридатне паливо

Небезпека вибуху

Заливати в паливний бак лише дизельне паливо або легкий мазут. Можлива робота з біодизельним паливом згідно зі стандартом EN 14214 (при зовнішній температурі від 6 ° C).

Не використовувати непридатне паливо, наприклад, бензин.

УВАГА

Робота з порожнім паливним баком

Вихід з ладу паливного насоса

Ніколи не запускайте пристрій з порожнім паливним баком.

1. Відкрити кришку паливного бака.
2. Заповнити паливний бак пальним.
3. Закрити кришку паливного бака.
4. За потреби зібрати розлите паливо.

Заправлення паливом - HDS 8/20 G

⚠ НЕБЕЗПЕКА

Непридатне паливо

Небезпека вибуху

Заправляти лише бензином. Можна використовувати неетикований бензин (86 ROZ).

1. Відкрити кришку паливного бака.
2. Заповнити паливний бак пальним.
3. Закрити кришку паливного бака.
4. За потреби зібрати розлите паливо.

Заправлення паливом

⚠ НЕБЕЗПЕКА

Непридатне паливо

Небезпека вибуху

Заливати в паливний бак лише дизельне паливо або легкий мазут. Непридатне паливо, наприклад бензин, використовувати забороняється.

УВАГА

Експлуатація з порожнім паливним баком

Вихід з ладу паливного насоса

Ніколи не запускайте пристрій з порожнім паливним баком.

1. Відкрити кришку паливного бака.
2. Заповнити паливний бак паливом.
3. Закрити кришку паливного бака.
4. За потреби зібрати розлите паливо.

Встановити струминну трубку, високонапірний пістолет, шланг високого тиску та насадку високого тиску

Вказівка

Система EASY!Lock дозволяє швидко й надійно з'єднувати компоненти, повертаючи їх у ризьбовому з'єднанні лише на один оберт.

1. Підключити струминну трубку до високонапірного пістолета та затягти нарізні з'єднання.
2. З'єднати шланг високого тиску з високонапірним пістолетом.
3. Установити насадку високого тиску.
 - a Установити сопло високого тиску на струминну трубку.
 - b Установити захисну деталь та затягнути її вручну.
4. Установити шланг високого тиску на патрубок високого тиску пристрою.

Патрубок для підключення водопостачання

Підключення до водопроводу

Параметри підключення та вимоги до шланга подачі води див. у розділі *Технічні характеристики*.

Вказівка

Шланг подачі води не входить до комплекту поставки.

1. Підключити шланг подачі води до штуцера входу води пристрою.
2. Підключити шланг подачі води до системи водопостачання (наприклад, крана для води).
3. Відкрити патрубок для підведення води.

Подача води з бака шляхом усмоктування

Даний високонапірний очищувач обладнаний відповідним приладдям для всмоктування поверхневої води, наприклад з дощових бочок або ставків.

⚠ НЕБЕЗПЕКА

Всмоктування рідин, що містять розчинники, або питної води

Ризик порушень та пошкоджень, забруднення питної води

Ніколи не всмоктувати рідини, що містять розчинники, такі як розріджувач фарби, бензин, олива або нефільтрована вода. Ущільнення в пристрої не є стійкими до розчинників. Туман, що виникає під час розбризкування, є легкозаймистим, вибухонебезпечним та отруйним.

Ніколи не всмоктувати воду з резервуарів для питної води.

1. Підключити всмоктувальний шланг (діаметром не менше 3/4 дюйма) з фільтром (приладдя) до штуцера входу води.
2. Під'єднати всмоктувальний шланг до зовнішнього джерела води (макс. висота всмоктування – див. розділ *Технічні характеристики*).

Експлуатація

⚠ НЕБЕЗПЕКА

Горючі рідини

Небезпека вибуху

Не розпилювати легкозаймисті рідини.

⚠ НЕБЕЗПЕКА

Експлуатація без струминної трубки

Небезпека травмування

Не експлуатувати пристрій без встановленої струминної.

Перед кожним використанням перевіряйте міцність посадки струминної трубки. Гвинтове з'єднання струминної трубки має бути затягнуто вручну.

⚠ НЕБЕЗПЕКА

Струмінь води високого тиску

Небезпека травмування

Забороняється фіксувати спускний і запобіжний важелі в робочому положенні.

Не використовувати високонапірний пістолет, якщо пошкоджено запобіжний важіль.

Перед виконанням будь-яких робіт із пристроєм пересунути запобіжний фіксатор високонапірного пістолета вперед.

Тримати високонапірний пістолет і струминну трубку обома руками.

УВАГА

Згорнутий шланг високого тиску

Небезпека пошкодження

Перед початком роботи повністю розгорніть шланг високого тиску.

Відкривання/закривання високонапірного пістолета

1. Натиснути запобіжний та спускний важелі. Висконапірний пістолет відкривається.
2. Відпустити запобіжний та спускний важелі. Висконапірний пістолет закривається.

Заміна високонапірної насадки

⚠ НЕБЕЗПЕКА

Високий тиск, що зберігається в пристрої

Небезпека травмування

Перед зміною сопел вимкнути пристрій.

Натискати високонапірний пістолет, поки з пристрою не буде скинуто тиск.

1. Пересунути запобіжний фіксатор уперед. Висконапірний пістолет заблокований.
2. Змінити високонапірну насадку.

Увімкнення пристрою

Вказівка

Для полегшення запуску можна зняти високонапірну насадку зі струминної трубки.

1. Відкрити патрубок для підведення води.
2. Установити регулятор температури в режим роботи з холодною або гарячою водою.
3. Пересунути запобіжний фіксатор назад. Висконапірний пістолет буде розблоковано.
4. Відкрити високонапірний пістолет.
5. Запустити двигун при відкритому високонапірному пістолеті відповідно до оригінального керівництва з експлуатації двигуна.

*Якщо процес очищення не має розпочатися негайно, слід зафіксувати високонапірний пістолет (див. розділ *Переривання роботи*).*

Очищення

1. Встановити тиск і температуру відповідно до поверхні, що підлягає очищенню.

з холодною водою

1. Встановити регулятор температури в положення «Пальник Вимк.».

режим роботи з гарячою водою

⚠ НЕБЕЗПЕКА

Гаряча вода

Небезпека опіків

Уникати контакту з гарячою водою.

1. Встановити регулятор температури на потрібну робочу температуру. Пальник буде ввімкнено.

Експлуатація з миючим засобом

Вказівка

Для експлуатації з миючими засобами потрібний розпилювач піни з балоном (опція).

⚠ ПОПЕРЕДЖЕННЯ

Неправильне поводження з миючими засобами

Небезпека для здоров'я

Дотримуватися вказівки з техніки безпеки, що містяться на мийних засобах!

УВАГА

Непридатні мийні засоби

Пошкодження пристрою та об'єктів, що очищаються

Використовувати лише мийні засоби, дозволені фірмою KÄRCHER.

Дотримуватися рекомендацій щодо дозування та вказівок до мийного засобу.

Задля захисту довкілля мийний засіб слід використовувати ощадливо.

УВАГА

Перевищення максимальних температур води

Пошкодження насадки для піни

Насадки для піни підходять лише для роботи за температури води до 60 °C. Під час роботи з очисними засобами не встановлювати температуру води вище 60 °C.

Мийні засоби KÄRCHER гарантують безперебійну роботу. Рекомендуємо отримати консультацію або замовити наш каталог чи інформаційні матеріали про наші мийні засоби.

Насадка для піни 4.112-054.0

Малюнок G

- 1 Резервуар
- 2 Форсунка для обробки піною
- 3 Високонапірний пістолет EASY!Force
- 4 Всмоктувальний шланг
- 5 Набір заслінок
Дозування мийного засобу: 3=велика доза, 2=середня доза, 1=мала доза
- 1 Від'єднати контейнер.
- 2 Вставити у всмоктувальний шланг потрібну заслінку.
- 3 Залити мийний засіб у контейнер.
- 4 Прикрутити контейнер до насадки для піни.
- 5 Від'єднати струминну трубку від високонапірного пістолета.
- 6 Під'єднати насадку для піни до високонапірного пістолета й затягнути вручну.
- 7 Увімкнути миючий апарат високого тиску.

Насадка для піни 2.112-018.0

Малюнок H

- 1 Резервуар
- 2 Обертova ручка для регулювання форми струменя
- 3 Регулятор дозування миючого засобу
- 4 Високонапірний пістолет EASY!Force
- 1 Від'єднати контейнер.
- 2 Залити мийний засіб у контейнер.
- 3 Прикрутити контейнер до насадки для піни.
- 4 Від'єднати струминну трубку від високонапірного пістолета.
- 5 Під'єднати насадку для піни до високонапірного пістолета й затягнути вручну.
- 6 Увімкнути миючий апарат високого тиску.
- 7 Відрегулювати кількість миючого засобу за допомогою регулятора дозування миючого засобу.
- 8 Установити ширину струменя за допомогою обертovoї ручки для регулювання форми струменя.

Рекомендований метод чищення

1. Ощадливо розпилити мийний засіб на поверхню й залишити на деякий час (не витирати).
2. Розчищений бруд змити струменем води під високим тиском.

Промити насадку для піни

Для запобігання утворенню відкладень мийного засобу насадку для піни після використання слід промивати.

1. Від'єднати контейнер.
2. Залишки мийного засобу вилити назад у оригінальний тару.
3. Налити в контейнер чисту воду.
4. Прикрутити контейнер до насадки для піни.
5. Працювати насадкою для піни близько 1 хвилини, щоб вимити залишки мийного засобу.
6. Випорожнити контейнер.

Переривання роботи

1. Закрити високонапірний пістолет.
2. Пересунути запобіжний фіксатор уперед. Високонапірний пістолет заблокований.

Вказівка

Якщо високонапірний пістолет закривається, двигун продовжує працювати на яловому ходу. Через це вода циркулює всередині насоса та нагрівається. Коли голівка циліндра насоса досягла максимально допустимої температури (80 °C), на насосі відкривається теплорегулюючий клапан та виконується виведення води назовні. При роботі з водою під тиском з водопровідної мережі процес охолодження можна прискорити:

3. Відкрити високонапірний пістолет приблизно на 2-3 хвилини.
Проточна вода буде охолоджувати головку блока циліндрів.

Завершення роботи

⚠ НЕБЕЗПЕКА

Гаряча вода

Небезпека опіків

Для охолодження пристрою після роботи з гарячою водою слід включити принаймні на 2 хвилини холодну воду при відкритому високонапірному пістолеті.

УВАГА

Зупинка двигуна при повному навантаженні

Небезпека пошкодження

Ніколи не вимикати двигун при повному навантаженні з відкритим високонапірним пістолетом.

Вказівка

Після використання пристрою з солоною водою (морською водою) промивати пристрій щонайменше протягом 2–3 хвилин проточною водою з відкритим високонапірним пістолетом.

1. Встановити регулятор температури в положення «Пальник Вимк.».
2. Промивати пристрій не менше 30 секунд.
3. Закрити високонапірний пістолет.
Двигун працює на яловому ходу.
4. Встановити вимикач двигуна в положення «OFF».
5. Закрити паливний кран.
6. Закрити лінію водопостачання.

7. Натискати високонапірний пістолет, доки в пристрої не буде скинуто тиск.
8. Пересунути запобіжний фіксатор уперед. Високонапірний пістолет заблокований.
9. Від'єднайте шланг подачі води від пристрою.

Транспортування

⚠ ОБЕРЕЖНО

Недотримання ваги

Небезпека травмування та пошкоджень Під час транспортування враховувати вагу пристрою.

УВАГА

Неналежне транспортування

Небезпека пошкодження
Захищати спускний важіль високонапірного пістолета від пошкоджень.

1. Відпустити стоянкове гальмо.
2. Транспортувати пристрій.
3. Під час транспортування в транспортних засобах закріплювати пристрій згідно з чинними нормами для запобігання його ковзанню та перевертанням.

Зберігання

⚠ ОБЕРЕЖНО

Недотримання ваги

Небезпека травмування та пошкоджень Під час зберігання враховувати вагу пристрою.

Захист від морозу

УВАГА

Замерзання

Руйнування пристрою в результаті замерзання води

Повністю злити воду з пристрою.
Зберігати пристрій у місці, захищеному від морозу. Якщо неможливо уникнути температур нижче нуля під час зберігання:

1. Злити воду.
2. Прокачати через пристрій звичайний антифриз.

Догляд і технічне обслуговування

⚠ НЕБЕЗПЕКА

Небезпека випадкового запуску пристрою

Небезпека травмування
Перед виконанням будь-яких робіт на пристрої слід відключити постачання палива.

⚠ ОБЕРЕЖНО

Гарячі поверхні

Небезпека травмування
Перед виконанням будь-яких робіт дати пристрою охолонути.

Вказівка

Дотримуватися вимог до догляду та обслуговування, що зазначені в оригінальному керівництві з експлуатації двигуна.

Перевірка техніки безпеки / договір технічного обслуговування

Ви можете домовитися зі своїм дилером про регулярне проведення перевірки техніки безпеки або укласти договір про технічне обслуговування. Рекомендуємо звернутися за консультацією.

Періодичність технічного обслуговування

Перед кожним використанням

УВАГА

Помутніле мастило

Пошкодження пристрою

У разі помутніння мастила негайно зверніться до авторизованого сервісного центру.

1. Перевірка рівня мастила в насосі високого тиску (див. розділ *Перевірте рівень мастила в насосі високого тиску*).

Щотижня

1. Очищення водяного фільтра (див. розділ *Очищення водяного фільтра*).
2. Перевірити паливний фільтр і за потреби замінити його.

Кожні півроку

1. Перевірка проточного водонагрівача (див. розділ *Перевірка проточного водонагрівача*).
2. Очищення сітчастого фільтра у запобіжному блоці (див. розділ *Очищення сітчастого фільтра в запобіжному блоці*).
3. Відкрутити шланг високого тиску від патрубку виходу води. Якщо на патрубку виходу води наявний чіткий білий шар вапняного нальоту, необхідно видалити цей наліт з приладу. У разі наявності товстого шару вапняного нальоту зневажнювання слід виконувати частіше.

Кожні півроку або за потребою

1. Спорожнити паливний бак.
2. Очистити паливний бак.
3. Очистити паливний фільтр.
4. Очистити паливну форсунку.
5. Очистити нагрівальний змійовик.
 - a. Очистити нагрівальний змійовик від сірчистих з'єднань.
 - b. Очистити нагрівальний змійовик від сажі.
6. Замінити мастило в насосі високого тиску.

Кожні 500 годин експлуатації, але не рідше одного разу на рік

- Технічне обслуговування пристрою має здійснюватися в авторизованому сервісному центрі.

Роботи з технічного обслуговування

Очищення водяного фільтра

1. Перекрити подачу води.
2. Відкрутити чашку фільтра.

Малюнок 1

- ① Водяний фільтр
- ② Фільтруючий елемент
- ③ Чашка фільтра

3. Зняти фільтруючий елемент, потягнувши вниз.
4. Очистити фільтруючий елемент та чашку фільтра.
5. Вставити фільтруючий елемент.
6. Нагвинтити та затягнути чашку фільтра.

Перевірка проточного водонагрівача

1. Зняти мундштук пальника.
2. Очистити пальник.
3. Очистити електроди запалювання або замінити, якщо це необхідно.
4. Перевірити відстань між електродами. За потреби відрегулювати відстань між електродами.

Очищення сітчастого фільтра в запобіжному блоці

1. Відкрити високонапірний пістолет до тих пір, поки в пристрої не буде скинуто тиск.
2. Витягнути фіксуєуючий затискач.
3. Витягнути секцію шланга із запобіжного блоку.
4. Дістати сітчастий фільтр із запобіжного блоку.
5. Промити сітчастий фільтр під проточною водою.
6. Установити компоненти в зворотній послідовності.

Заміна мастила в насосі високого тиску

Інформацію щодо типу мастила та об'єму заливання див. у розділі *Технічні характеристики*.

1. Підготувати ємність для зливу близько 1 літра мастила.
2. Викрутити пробку оливозливного отвору.
3. Злити оливу в приймальну ємність.
4. Вкрутити пробку оливозливного отвору.
5. Нове мастило повільно залити до середини покажчика рівня. Слід забезпечити можливість виходу бульбашок повітря.

Зневапнювання приладу

У разі відкладень у трубопроводах підвищується опір потоку, що у свою чергу сильно підвищує навантаження на двигун.

▲ НЕБЕЗПЕКА

Горючі гази

Небезпека вибуху

Під час зневапнювання приладу забороняється палити.

Забезпечити достатню вентиляцію.

▲ НЕБЕЗПЕКА

Кислоти

Небезпека хімічних опіків

Носити захисні окуляри та рукавички.

Відповідно до законодавчих норм, для видалення накипу можуть використовуватися лише протестовані протинакипні засоби з контрольними знаками якості.

- 101 RM (№ замовлення 6.295-398.0)
1. Наповнити 20-літрову ємність 15 літрами води.
 2. Додати 1 літр засобу для видалення накипу.
 3. Підключити водяний шланг до патрубку підключення води та вставити його вільний кінець у ємність.
 4. Вставити в ємність приєднану струминну трубку без насадки високого тиску.
 5. Запустити двигун відповідно до оригінального керівництва з експлуатації двигуна.
 6. Відкрити високонапірний пістолет і не закривати його під час видалення накипу.
 7. Установити регулятор температури на робочу температуру 40 °C.
 8. Нехай пристрій працює, доки робоча температура не буде досягнута і палець не згасне.
 9. Вимкнути пристрій і дати йому постояти 20 хвилин. Високонапірний пістолет повинен залишатися відкритим.
 10. Відкачати з пристрою воду.

Вказівка

Для захисту від корозії та нейтралізації залишків кислоти рекомендується наприкінці прокачати крізь прилад лужний розчин (наприклад, RM 81).

Видалення повітря з пристрою

1. Відкрити патрубков для підведення води.
2. Зняти насадку високого тиску.
3. Запустити двигун відповідно до оригінального керівництва за експлуатації двигуна.
4. Дати пристрою попрацювати, доки вода не звільниться від бульбашок повітря.
5. Вимкнути пристрій.
6. Установити насадку високого тиску.

Допомога в разі несправностей

▲ НЕБЕЗПЕКА

Небезпека випадкового запуску пристрою

Небезпека травмування

Перед виконанням будь-яких робіт на пристрої слід відключати постачання палива.

▲ ОБЕРЕЖНО

Гарячі поверхні

Небезпека травмування

Перед виконанням будь-яких робіт дати пристрою охолонути.

Двигун не працює

1. Див. оригінальне керівництво з експлуатації двигуна.

Паливний бак порожній

1. Наповнити паливний бак.
- Рівень оливи в двигуні занадто низький
1. Перевірити рівень оливи в двигуні.
 2. Допити оливи.

Прилад не створює тиску

На струминній трубці встановлена неправильна насадка високого тиску.

1. Установити стандартну насадку (див. *Технічні характеристики* розділ).

Насадка високого тиску засмічена / зношена

1. Очистити / замінити насадку високого тиску.

У системі присутнє повітря

1. Видалити повітря з пристрою (див. главу *Видалення повітря з пристрою*).

Водяний фільтр забруднений

1. Очистити водяний фільтр (див. розділ *Очищення водяного фільтра*).

Сітчастий фільтр у запобіжному блоці забруднений

1. Очистити сітчастий фільтр у запобіжному блоці (див. розділ *Очищення сітчастого фільтра в запобіжному блоці*).

Об'єм подачі води занадто низький

1. Перевірити об'єм подачі води (див. розділ *Технічні характеристики*).

Запобіжний клапан не на своєму місці

1. Відрегулювати запобіжний клапан у авторизованому сервісному центрі.

Запобіжний клапан негерметичний

1. Замінити запобіжний клапан або ущільнювач у авторизованому сервісному центрі.

Перепускний клапан несправний

1. Замінити перепускний клапан у авторизованому сервісному центрі.

Струмивні води нерівномірний

Насадка високого тиску засмічена

1. Очистити насадку високого тиску.
- Запобіжний клапан не на своєму місці
1. Відрегулювати запобіжний клапан у авторизованому сервісному центрі.

Масило в насосі високого тиску помутніле Ущільнення негерметичне

1. Звернутися до авторизованого сервісного центру.

Пальник не запускається

Обмежувач температури спрацював повторно

1. Перевірити пристрій у авторизованому сервісному центрі.

Паливний бак порожній

1. Наповнити паливний бак.
- Об'єм води занадто низький
1. Перевірити підключення води.
 2. Перевірити трубопроводи водопостачання.
 3. Очистити сітчастий фільтр у запобіжному блоці (див. розділ *Очищення сітчастого фільтра в запобіжному блоці*).

Паливний насос несправний

1. Замінити паливний насос у авторизованому сервісному центрі.

Паливний фільтр забруднений

1. Замінити паливний фільтр.

Відсутня іскра займання

1. Якщо під час роботи приладу через оглядове вікно пальника не спостерігається поява іскри, слід перевірити пристрій у авторизованому сервісному центрі.

Розпилення палива через форсунку пальника нерівномірне

1. Замінити паливний фільтр.

Вимикач рівня в паливному баку відключив пристрій

1. Наповнити паливний бак.

Система запобігання у разі нестачі води не включається - немає полум'я

Вхід води закритий

1. Відкрити патрубок для підведення води.

Об'єм подачі води занадто низький

1. Збільшити подачу води.
- Сітчастий фільтр у запобіжному блоці засмічений
1. Очистити сітчастий фільтр у запобіжному блоці (див. розділ *Очищення сітчастого фільтра в запобіжному блоці*).

Клапани насоса високого тиску негерметичні або забруднені

1. Звернутися до авторизованого сервісного центру.

Гарантія

У кожній країні діють відповідні гарантійні умови, встановлені уповноваженою організацією збуту нашої продукції в цій країні. Можливі несправності приладу протягом гарантійного строку ми усуваємо безкоштовно, якщо причина несправності полягає в дефектах матеріалів або виробничому браку. У разі виникнення претензій протягом гарантійного строку прохання звертатися, маючи при собі чек про покупку, до торговельної організації, що продала продукт, або до найближчої уповноваженої служби сервісного обслуговування.
(Адреси див. на звороті)

Декларація про відповідність стандартам ЄС

Цим ми повідомляємо, що нижче зазначена машина на основі своєї конструкції та конструктивного виконання, а також у випущеної у продаж моделі, відповідає спеціальним основним вимогам щодо безпеки та захисту здоров'я представлених нижче директив ЄС. У разі внесення неузгоджених із нами змін до машини ця заява втрачає свою чинність.
Виріб: Миючий апарат високого тиску
Тип: 1.210-xxx

Відповідні директиви ЄС

2000/14/ЄС
2006/42/EG (+2009/127/EG)
2011/65/ЄС
2014/30/ЄС

Застосовувані гармонізовані стандарти

EN IEC 63000: 2018
EN 55012: 2007 + A1: 2009
EN 60335-1
EN 60335-2-79
EN 61000-6-1: 2007

Застосовуваний метод оцінки відповідності

2000/14/ЄС: Додаток V

Рівень звукової потужності, дБ(А)

HDS 8/20 De
Вимірний: 114
Гарантований: 116
HDS 8/20 G
Вимірний: 107
Гарантований: 109

Застосовувані національні стандарти

-
Особи, що нижче підписалися, діють від імені та за довіреністю керівництва.



H. Jenner

Chairman of the Board of Management



S. Reiser

Director Regulatory Affairs & Certification

Особа, відповідальна за ведення документації:

Ш. Райзер (S. Reiser)
Alfred Kärcher SE & Co. KG
Alfred-Kärcher-Str. 28 - 40
71364 Winnenden (Germany)
Тел.: +49 7195 14-0
Факс: +49 7195 14-2212
Winnenden, 2020/10/01

Технічні характеристики

		HDS 8/20 De	HDS 8/20 G
Двигун внутрішнього згорання			
Тип двигуна		LC186F (D)	G300FA
Потужність	kW/PS	6,8 / 9,2	6,8 / 9,2
Питома витрата	l/h	2,2	3,2
Число обертів двигуна	1/min	3350-3450	3300-3400
Патрубок для підключення водопостачання			
Тиск на вході (макс.)	MPa (bar)	0,6 (6)	0,6 (6)
Температура на вході (макс.)	°C	30	30
Витрата на вході (мін.)	l/h (l/min)	1000 (16,7)	1000 (16,7)
Висота всмоктування (макс.)	m	0,5	0,5
Мінімальна довжина шланга подачі води	m	7,5	7,5
Мінімальний діаметр шланга подачі води	in	3/4	3/4
Робочі характеристики пристрою			
Ступінь захисту		IPX5	IPX5
Розмір стандартного сопла		045	045
Об'єм подачі, вода	l/h (l/min)	800 (13,3)	800 (13,3)
Робочий тиск води зі стандартною форсункою	MPa (bar)	20 (200)	20 (200)
Надмірний робочий тиск на запобіжному клапані (максимальний)	MPa (bar)	25 (250)	25 (250)
Робоча температура гарячої води (максимальна)	°C	80	80
Потужність пальника	kW	64	64
Споживання палива (макс.)	kg/h (l/h)	5,9 (7,0)	5,9 (7,0)
Сила віддачі високонапірного пістолета	N	45	45
Експлуатаційні матеріали			
Вид пального		Дизельне пальне	бензин;
Тип моторної оливи		SAE 10 W30, SAE 15 W40	SAE 10 W30
Кількість моторної оливи	l	1,2	0,8
Пальне		Рідке паливо EL або дизельне паливо	Рідке паливо EL або дизельне паливо
Тип мастила для насоса		15W40	15W40
Кількість мастила для насоса	l	0,4	0,4
Розміри та вага			
Вага (без приладдя)	kg	234	190
Довжина x ширина x висота	mm	1130 x 910 x 895	1130 x 910 x 895
Місткість паливного бака	l	4,5	6,0
Вміст паливного бака	l	30	30
Розраховані значення згідно з EN 60335-2-79			
Значення вібрації на руці/кисті від високонапірного пістолета	m/s ²	2,7	2,7
Значення вібрації на руці/кисті від струминної трубки	m/s ²	<2,5	<2,5
Похибка K	m/s ²	1	1
Рівень звукового тиску L _{рА}	dB(A)	99	92
Похибка K _{рА}	dB(A)	3	3
Рівень звукової потужності L _{WA} + похибка K _{WA}	dB(A)	116	109
CO₂-викиди відповідно до процедури вимірювання згідно з регламентом ЄС 2016/1628 Євро V			
Двигун	g/kWh	977,78	817,85

Зберігається право на внесення технічних змін.

البيانات الفنية

HDS 8/20 G	HDS 8/20 De			محرك الاحتراق
G300FA	LC186F(D)			نوع المحرك
6,8 / 9,2	6,8 / 9,2	kW/PS	القدرة	
3,2	2,2	l/h	استهلاك مخصص	
3300-3400	3350-3450	1/min	سرعة دوران المحرك	
وصلة المياه				
0,6 (6)	0,6 (6)	MPa (bar)	ضغط التدفق (الأقصى)	
30	30	°C	درجة حرارة التدفق (القصوى)	
1000 (16,7)	1000 (16,7)	l/h (l/min)	كمية التدفق (الدنيا)	
0,5	0,5	m	مستوى الشفط (الأقصى)	
7,5	7,5	m	أدنى طول لخرطوم الإمداد بالمياه	
3/4	3/4	in	أدنى قطر لخرطوم الإمداد بالمياه	
أداء الجهاز				
IPX5	IPX5	نوع الحماية		
045	045	حجم الفوهة القياسية		
800 (13,3)	800 (13,3)	l/h (l/min)	كمية الإمداد، المياه	
20 (200)	20 (200)	MPa (bar)	ضغط تشغيل المياه باستخدام فوهة قياسية	
25 (250)	25 (250)	MPa (bar)	صمام أمان لضغط التشغيل الزائد (حد أقصى)	
80	80	°C	درجة حرارة عمل الماء الساخن (حد أقصى)	
64	64	kW	أداء الحارق	
5,9 (7,0)	5,9 (7,0)	kg/h (l/h)	استهلاك الوقود (حد أقصى)	
45	45	N	قوة ارتجاع مسدس الضغط العالي	
اللوازم				
بنزين	ديزل	نوع الوقود		
SAE 10 W30	SAE 10 W30, SAE 15 W40	نوع الزيت لزيت المحرك		
0,8	1,2	l	كمية زيت المحرك	
وقود التدفئة أو الديزل	وقود التدفئة أو الديزل	وقود		
15W40	15W40	نوع زيت المصخة		
0,4	0,4	l	مصخة كمية الزيت	
الأبعاد الوزن				
190	234	kg	الوزن (من دون ملحقات)	
1130 x 910 x 895	1130 x 910 x 895	mm	الطول x العرض x الارتفاع	
6,0	4,5	l	محتوى خزان الوقود	
30	30	l	محتوى خزان الوقود	
القيم المسجلة وفقاً للمواصفة EN 60335-2-79				
2,7	2,7	m/s ²	القيمة الاهتزازية لليد والذراع في مسدس الضغط العالي	
<2,5	<2,5	m/s ²	القيمة الاهتزازية لليد والذراع في ماسورة الصلب	
1	1	m/s ²	K قيمة الشك	
92	99	dB(A)	مستوى انبعاث الصوت L _{PA}	
3	3	dB(A)	قيمة الشك K _{PA}	
109	116	dB(A)	مستوى قدرة الصوت L _{WA} + قيمة الشك K _{WA}	
CO₂-الانبعاثات وفقاً لإجراءات القياس المنصوص عليها في لائحة الاتحاد الأوروبي 2016/1628 (المستوى الخامس)				
817,85	977,78	g/kWh	المحرك	

تحتفظ بالحق في إدخال تعديلات فنية.

⚠️ خطر الأحماض

خطر حروق كيميائية

يجب أن ترتدي نظارات للحماية وقفازات واقية.

وفقا للوائح القانونية، لا يجوز استخدام سوى المواد المذيبة لترسيبات سخان المياه والتي تكون مختبرة ومزودة برمز الاختبار.

● RM 101 (رقم الطلب 6.295398.0)

1. املا وعاء بسعة 20 لتر بـ 15 لتر من الماء.
2. إضافة 1 لتر من المواد المذيبة لترسيبات سخان المياه.
3. وصل خرطوم المياه بوصلة المياه وعلق الطرف الآخر من الخرطوم بالوعاء.
4. ادخل أنبوب الرش بدون فوهة الضغط العالي في الخزان.
5. ابدأ تشغيل المحرك وفقا لدليل التشغيل الأصلي للمحرك.
6. افتح مدس الضغط العالي. ولا تغلقه مرة أخرى أثناء عملية إزالة الترسبات الكلسية.
7. اضبط منظم درجة الحرارة على درجة حرارة تشغيل 40 درجة مئوية.
8. دع الجهاز يعمل حتى يتم الوصول إلى درجة حرارة العمل وينطفئ الحارق.
9. قم بإيقاف الجهاز واتركه لمدة 20 دقيقة. يجب أن يظل مدس الرش اليدوي مفتوحا.
10. تفرغ الجهاز بالبخ.

إرشاد

نوصي بضح محلول كلوي (على سبيل المثال 81 RM) بواسطة الجهاز للحماية من التآكل ومعالجة بقايا الحمض.

تصريف الهواء من الجهاز

1. فتح إمداد المياه.
2. قم بإزالة فوهة الضغط العالي.
3. ابدأ تشغيل المحرك وفقا لدليل التشغيل الأصلي للمحرك.
4. اترك الجهاز يعمل لفترة حتى يخرج الماء بدون فقاعات.
5. إيقاف الجهاز.
6. ركب فوهة الضغط العالي.

مساعدة في حالة حدوث أعطال

⚠️ خطر

خطر نتيجة تشغيل الجهاز بغير قصد

خطر الإصابة

أوقف إمداد الوقود قبل إجراء أي أعمال على الجهاز.

⚠️ تنويه

أسطح ساخنة

خطر الإصابة

ترك الجهاز يبرد قبل إجراء أي أعمال.

المحرك لا يعمل

1. انظر دليل التشغيل الأصلي للمحرك.

خزان الوقود فارغ

1. املا خزان الوقود.

مستوى الزيت في المحرك منخفض للغاية

1. افحص مستوى زيت المحرك.

2. إعادة ملء الزيت.

الجهاز لا ينشئ أي ضغط

تم تركيب فوهة ضغط عالي خاطئة بأنبوب الرش.

1. تركيب فوهة قياسية (انظر الفصل البيانات الفنية).

فوهة الضغط العالي مسدودة / مغسولة

1. تنظيف / استبدال فوهة الضغط العالي.

يوجد هواء في النظام

1. تصريف الهواء من الجهاز (انظر الفصل تصريف الهواء من الجهاز).

فلتر المياه متسخ

1. نظف فلتر الماء (انظر الفصل تنظيف فلتر المياه).

المصفاة في كتلة الأمان متسخة

1. نظف المصفاة في كتلة الأمان (انظر الفصل تنظيف المصفاة في كتلة الأمان).

كمية إمداد المياه منخفضة للغاية

1. تحقق من كمية إمداد المياه (انظر الفصل البيانات الفنية).

تم تعديل صمام الأمان

1. ضبط صمام الأمان من قبل خدمة عملاء معتمدة فقط.

صمام الأمان غير محكم

1. استبدل صمام الأمان أو مانع التسرب من قبل خدمة عملاء معتمدة.

صمام التدفق الزائد معطل

1. استبدل صمام التدفق الزائد من قبل خدمة عملاء معتمدة.

تيار المياه غير متساوي

فوهة الضغط العالي مسدودة

1. نظف فوهة الضغط العالي.

تم تعديل صمام الأمان

1. ضبط صمام الأمان من قبل خدمة عملاء معتمدة فقط.

زيت مضخة الضغط العالي حليبي

مانع التسرب تالف

1. إخطار خدمة العملاء.

الحارق لا يشتعل

تم تشغيل محدد درجة الحرارة بشكل متكرر

1. افحص الجهاز من قبل خدمة عملاء معتمدة.

خزان الوقود فارغ

1. املا خزان الوقود.

كمية المياه منخفضة للغاية

1. افحص وصلة المياه.

2. افحص الإمدادات.

3. نظف المصفاة في كتلة الأمان (انظر الفصل تنظيف المصفاة في كتلة الأمان).

مضخة الضغط العالي معطلة

1. استبدل مضخة الضغط العالي من قبل خدمة عملاء معتمدة.

فلتر الوقود متسخ

1. استبدل فلتر الوقود.

لا ينشأ أي شرر للاشتعال

1. في حالة عدم ظهور شرارة اشتعال من خلال فتحة زجاج لرؤية

الحارق أثناء التشغيل، قم بفحص الجهاز من قبل خدمة عملاء معتمدة.

بخ الوقود بفوهة الحارق غير متساو

1. استبدل فلتر الوقود.

مفتاح المستوى في خزان الوقود قام بإيقاف الجهاز

1. قم بتعبئة خزان الوقود.

مصهر نقيص المياه لا يعمل - لا يوجد لهب

إمداد المياه مغلق

1. فتح إمداد المياه.

كمية إمداد المياه منخفضة للغاية

1. زيادة كمية إمداد المياه.

المصفاة في كتلة الأمان مسدودة

1. نظف المصفاة في كتلة الأمان (انظر الفصل تنظيف المصفاة في كتلة الأمان).

يوجد في الصمامات في مضخة الضغط العالي تسربات أو انسدادات

1. إخطار خدمة العملاء.

الضمان

بسرري في كل دولة شروط الضمان التي تضعها شركة التسويق المتخصصة التابعة لنا. نحن نتولى إصلاح الأخطاء التي قد تطرا على جهازك خلال فترة الضمان بدون مقابل، عندما يكون سبب هذه الأعطال ناجم عن عيب في المواد المستخدمة أو في عملية التصنيع. في حالة استحقاق الضمان، توجه من فضلك بقسيمة الشراء إلى أقرب موزع أو مركز خدمة عملاء معتمد. (العنوان على الصفحة الخلفية)

النقل

⚠ تنويه

عدم مراعاة الوزن

خطر الإصابة وخطر التعرض لأضرار
احرص عند النقل على مراعاة وزن الجهاز.

تنبيه

النقل غير السليم

خطر التعرض للأضرار
احرص على حماية ذراع سحب مسدس الضغط العالي من
التعرض لأضرار.

1. حل فرملة التثبيت.
2. ادفع الجهاز.
3. عند عملية النقل في المركبات، يجب تأمين الجهاز ضد الانزلاق
والانقلاب وفقاً لما تنص عليه المعايير السارية حالياً.

التخزين

⚠ تنويه

عدم مراعاة الوزن

خطر الإصابة وخطر التعرض لأضرار
احرص عند التخزين على مراعاة وزن الجهاز.

الحماية من التجمد

تنبيه

جليد

تلف الجهاز بسبب تجمد الماء
تفريغ الجهاز بالكامل من الماء.
احفظ الجهاز في مكان خال من التجمد.
في حالة عدم وجود إمكانية التخزين في مكان خال من التجمد:
1. يجب تصريف الماء.
2. صنغ مادة الحماية من التجمد المتداولة عبر الجهاز.

العناية والصيانة

⚠ خطر

خطر نتيجة تشغيل الجهاز بغير قصد

خطر الإصابة
أوقف إمداد الوقود قبل إجراء أي أعمال على الجهاز.

⚠ تنويه

أسطح ساخنة

خطر الإصابة
ترك الجهاز يبرد قبل إجراء أي أعمال.

إرشاد

عليك مراعاة معلومات العناية والصيانة في دليل التشغيل الأصلي
للمحرك.

فحص السلامة /عقد الصيانة

يمكنك الاتفاق مع أي تاجر على إجراء فحص تأمين دوري منتظم
أو إبرام عقد صيانة، يرجى طلب الاستشارة.

فترات الصيانة

قبل كل استخدام

تنبيه

زيت هليبي

تضرر الجهاز

إذا كان الزيت حليبياً، قم بإبلاغ خدمة العملاء المعتمدة على الفور.
1. افحص مستوى الزيت لمضخة الضغط العالي (انظر الفصل
فحص مستوى زيت مضخة الضغط العالي).

أسبوعياً

1. نظّف فلتري الماء (انظر الفصل تنظيف فلتري الماء).
2. افحص فلتري الوقود واستبدله إذا لزم الأمر.

نصف سنوي

1. افحص سخان الماء (انظر الفصل افحص سخان الماء).
2. نظّف المصفاة في كتلة الأمان (انظر الفصل تنظيف المصفاة
في كتلة الأمان).
3. فضاء خرطوم الضغط العالي من مخرج المياه. عند رؤية طبقة
بيضاء واضحة من الترسبات الكلسية في مخرج المياه، فيجب
إزالة الترسبات الكلسية من الجهاز. عند وجود طبقة كلسية
سميكة، يجب إزالة التكلس بشكل متكرر.

كل نصف سنة أو عند الحاجة

1. تفريغ خزان الوقود.
2. نظيف خزان الوقود.
3. تنظيف فلتري الوقود.
4. تنظيف فوهة الوقود.
5. تنظيف ملف التسخين.
- a إزالة الكبريت عن ملف التسخين.
- b إزالة السخام عن ملف التسخين.
6. استبدل زيت مضخة الضغط العالي.

كل 500 ساعة تشغيل، على الأقل سنوياً

- اهد إلى مركز خدمة العملاء المعتمد لصيانة الجهاز.

أعمال الصيانة

تنظيف فلتري المياه

1. إيقاف إمداد المياه.
2. فك صحن الفلتري.

صورة إيضاحية 1

① فلتري المياه

② قلب الفلتري

③ صحن الفلتري

3. شد قلب الفلتري إلى الأسفل.
4. تنظيف قلب الفلتري ووضن الفلتري.
5. إعادة تركيب قلب الفلتري.
6. إعادة تركيب صحن الفلتري وإحكامه.

افحص سخان الماء

1. فك قلب الحارق.
2. نظف الحارق.
3. نظف قطب بدء التشغيل أو استبدله إذا لزم الأمر.
4. افحص مسافة الأقطاب الكهربائية.
اضبط مسافة الأقطاب الكهربائية إذا لزم الأمر.

تنظيف المصفاة في كتلة الأمان

1. افتح مسدس الضغط العالي إلى أن يصبح الجهاز خالياً من
الضغط.
2. انزع مشبك التأمين.
3. انزع قطعة الخرطوم من كتلة الأمان.
4. انزع المصفاة من كتلة الأمان.
5. تنظيف المصفاة تحت المياه الجارية.
6. ركب القطع بترتيب عكسي.

استبدل زيت مضخة الضغط العالي

لمعرفة نوع الزيت وكمية التعبئة انظر الفصل البيانات الفنية.

1. تجهيز وعاء بسعة 1 لتر لتجميع الزيت.
2. إخراج برغي تصريف الزيت.
3. تصريف الزيت في وعاء التجميع.
4. اربط برغي تصريف الزيت.
5. امأ الزيت الجديد ببطء حتى منتصف مؤشر مستوى الزيت. يجب
أن يكون خروج فقعات الهواء ممكناً.

إزالة تكلسات الجهاز

عند وجود تراكمات في الأنابيب ترتفع مقاومة التيار وبالتالي يسبب
ذلك عبء كبير جداً على المحرك.

⚠ خطر

غازات قابلة للاشتعال

خطري الانفجار

لا تدخن أثناء عملية إزالة التكلسات.
تأكد من وجود تهوية كافية.

التشغيل بالماء الساخن

⚠️ خطر

مياه ساخنة

خطر الإصابة بحروق

تجنب الاحتكاك مع المياه الساخنة.

1. اضبط منظم درجة الحرارة على درجة حرارة العمل المرغوبة. يتم تشغيل الحارق.

التشغيل باستخدام مواد تنظيف

إرشاد

من الضروري لاستعمال المنظف استخدام زجاجة الرش الرغوي (اختياري).

⚠️ تحذير

خطأ التعامل مع مواد التنظيف

خطر على الصحة

عليك بمراعاة إرشادات السلامة الموجودة على مواد التنظيف.

تنبيه

مادة التنظيف غير لامة

تلف الجهاز والأغراض المراد تنظيفها

لا تستخدم إلا مواد التنظيف المصرح بها من شركة KÄRCHER.

احرص على مراعاة توصيات الجرعات والإرشادات المصرح بها

لمواد التنظيف.

تعامل بطريقة اقتصادية مع مواد التنظيف لحماية البيئة.

تنبيه

درجات الحرارة عالية للغاية

تلف أنبوب توزيع الرغوة

أنابيب توزيع الرغوة مناسبة لدرجات الحرارة التي تصل حتى 60

درجة مئوية فقط. عدم اختيار درجات الحرارة التي تزيد عن 60

درجة مئوية عند التشغيل باستخدام مواد تنظيف.

مواد تنظيف من KÄRCHER تضمن تنفيذ الأعمال دون اختلالات.

يرجى طلب المشورة أو الكatalog الخاص بنا أو منشورات معلومات

مواد التنظيف.

4.112054.0 أنبوب توزيع الرغوة

صورة إيضاحية G

① وعاء

② المنفذ الرغوي

③ مسدس الضغط العالي EASY!Force

④ خرطوم شفاط

⑤ طقم خلط

نسبة خلط مواد التنظيف: 3=عال، 2=متوسط، 1=منخفض

1. قم بفك الوعاء.

2. أدخل الحاجر المرغوب في خرطوم الشفاط.

3. املا الوعاء بالمنظف.

4. اربط الوعاء بأنبوب الرغوة.

5. قم بإزالة أنبوب الرش عن مسدس الضغط العالي.

6. ركب أنبوب الرغوة على مسدس الضغط العالي وشده يدويا

بإحكام.

7. قم بتشغيل منظف الضغط العالي.

2.112018.0 أنبوب توزيع الرغوة

صورة إيضاحية H

① وعاء

② مقبض دوار لشكل الرش

③ مفتاح دوار لجرعات مواد التنظيف

④ مسدس الضغط العالي EASY!Force

1. قم بفك الوعاء.

2. املا الوعاء بالمنظف.

3. اربط الوعاء بأنبوب الرغوة.

4. قم بإزالة أنبوب الرش عن مسدس الضغط العالي.

5. ركب أنبوب الرغوة على مسدس الضغط العالي وشده يدويا بإحكام.

6. قم بتشغيل منظف الضغط العالي.

7. اضبط جرعات مواد التنظيف بالمفتاح الدوار لجرعات مواد التنظيف.

8. اضبط عرض الرش بالمقبض الدوار لشكل الرش.

طريقة التنظيف الموصى بها

1. رش المنظف باقتصادية على السطح الجاف واتركه ليظهر أثره (لا يحق).

2. اشطف الانساختات المحررة بتيار الضغط العالي.

اشطف أنبوب رش الرغوة

- يجب شطف أنبوب رش الرغوة بعد الاستعمال تجنباً لترسبات مواد التنظيف.

1. قم بفك الوعاء.
2. اسكب بقايا مواد التنظيف في عبوة التوريد.
3. املا الوعاء بالمياه النقية.
4. اربط الوعاء بغوثة الرغوي.
5. استعمل فوثة الرغوي لمدة دقيقة تقريباً لشطف بقايا المنظف.
6. قم بتفريغ الوعاء.

قطع عملية التشغيل

1. غلق مسدس الضغط العالي.

2. قم بتحريك قفل التأمين إلى الأمام.

3. يتم تأمين مسدس الضغط العالي.

إرشاد

إذا تم غلق مسدس الضغط العالي، سيستمر المحرك في العمل

بسرعة محايدة. يتم من خلال ذلك دوران وتسخين المياه داخل

المضخة. عندما يصل رأس الأسطوانة بالمضخة إلى درجة الحرارة

القصوى (80 درجة مئوية) المسموح بها، سيقف الضمام الحراري

للمضخة ويوجه الماء الساخن إلى الخارج. عند تشغيل المياه

المضغوطة من شبكة خطوط المياه يمكن أن يتم تسريع التبريد:

3. افتح مسدس الضغط العالي لمدة 2-3 دقيقة تقريباً.

تبرد المياه المتدفقة رأس الأسطوانة.

إيقاف التشغيل

⚠️ خطر

مياه ساخنة

خطر الإصابة بحروق

بعد التشغيل بالماء الساخن، قم بتشغيل الجهاز لمدة 2 دقيقة

بالماء البارد للتبريد من خلال فتح مسدس الضغط العالي.

تنبيه

إيقاف المحرك تحت التحميل الكامل

خطر التعرض لضرب

لا تقم أبداً بإيقاف المحرك تحت التحميل الكامل عندما يكون

مسدس الضغط العالي مفتوحاً.

إرشاد

بعد تشغيل الجهاز باستخدام المياه المالحة (مياه البحر) يجب

شطفه بالماء النقي لمدة لا تقل عن 2-3 دقائق وأن يكون مسدس

الضغط العالي مفتوحاً.

1. ضبط منظم درجة الحرارة على الوضع "إيقاف الحارق".

2. اشطف الجهاز لمدة 30 ثانية على الأقل.

3. غلق مسدس الضغط العالي.

4. المحرك يعمل بسرعة محايدة.

5. اضبط مفتاح المحرك على الوضع "OFF".

6. غلق صنوبر الوقود.

7. غلق إمداد المياه.

8. يجب الضغط على مسدس الضغط العالي إلى أن يصبح الجهاز

9. خالياً من الضغط.

8. قم بتحريك قفل التأمين إلى الأمام.

9. يتم تأمين مسدس الضغط العالي.

9. فك خرطوم إمداد المياه من الجهاز.

التشغيل

⚠️ خطر

سوائل قابلة للاشتعال

خطر الانفجار

لا ترش سوائل قابلة للاشتعال.

⚠️ خطر

التشغيل بدون أنبوب رش

خطر الإصابة

عدم تشغيل الجهاز بدون تركيب أنبوب الرش على الإطلاق.
قبل كل استخدام، تأكد من أن أنبوب الرش مثبت بإحكام. يجب أن تكون وصلات أنبوب الرش مشدودة باليد بإحكام.

⚠️ خطر

النفثات العالي الضغط

خطر الإصابة

لا تقم مطلقاً بتثبيت ذراع السحب وذراع التأمين في وضع التشغيل.
لا تستعمل مسدس الضغط العالي عند استخدام ذراع التأمين.
حرك قفل تأمين مسدس الضغط العالي إلى الأمام قبل إجراء أي أعمال على الجهاز.
أمسك مسدس الضغط العالي وأنبوب الرش بيديك.

تنبيه

خرطوم الضغط العالي الملفوف

خطر التعرض لضرب

قبل أن تبدأ التشغيل، قم بفرد خرطوم الضغط العالي بالكامل.

فتح / غلق مسدس الضغط العالي

1. اضغط على ذراع الأمان وذراع السحب.
2. يتم فتح مسدس الضغط العالي.
3. حرر ذراع التأمين وذراع السحب.
4. يتم غلق مسدس الضغط العالي.

تغيير فوهة الضغط العالي

⚠️ خطر

الضغط العالي المتبقي بالجهاز

خطر الإصابة

أطفئ الجهاز قبل تغيير الفوهة.
استمر في تشغيل مسدس الضغط العالي إلى أن يصبح الجهاز خالياً من الضغط.
1. قم بتحريك قفل التأمين إلى الأمام.
2. يتم تأمين مسدس الضغط العالي.
3. تغيير فوهة الضغط العالي.

تشغيل الجهاز

إرشاد

لتسهيل عملية بدء التشغيل، يمكنك إزالة فوهة الضغط العالي من أنبوب الرش.

1. فتح إمداد المياه.
2. اضبط منظم درجة الحرارة على العمل بالماء البارد أو الساخن.
3. قم بتحريك قفل التأمين إلى الخلف.
4. يتم تحرير مسدس الضغط العالي.
5. أفتح مسدس الضغط العالي.
6. أبداً بتشغيل المحرك عندما يكون مسدس الضغط العالي مفتوحاً وفقاً لدليل التشغيل الأصلي للمحرك.
7. إذا لم يبدأ التنظيف على الفور، يجب تأمين مسدس الضغط العالي (انظر الفصل قطع عملية التشغيل).

التنظيف

1. اضبط الضغط ودرجة الحرارة حسب السطح المراد تنظيفه.

التشغيل بالماء البارد

1. اضبط منظم درجة الحرارة على الوضع "إيقاف الحارق".

1. افتح غطاء خزان الوقود.
2. املا خزان الوقود بالوقود.
3. اغلق غطاء خزان الوقود.
4. امسح الوقود المسكوب إذا لزم الأمر.

املا الوقود - HDS 8/20 G

⚠️ خطر

وقود غير مناسب

خطر الانفجار

املا البنزين فقط. يمكن أن يتم استخدام البنزين الخالي من الرصاص (ROZ 86).

1. افتح غطاء خزان الوقود.
2. املا خزان الوقود بالوقود.
3. اغلق غطاء خزان الوقود.
4. امسح الوقود المسكوب إذا لزم الأمر.

املا الوقود

⚠️ خطر

وقود غير مناسب

خطر الانفجار

ملء وقود الديزل أو وقود التدفئة الخفيف فقط. أنواع وقود غير مناسبة، مثل البنزين، يجب عدم استخدامه.

تنبيه

تشغيل باستخدام خزان وقود فارغ

إتلاف مضخة الوقود

عدم تشغيل الجهاز إطلاقاً عندما يكون خزان الوقود فارغاً.

1. فتح غطاء خزان الوقود.
2. املا خزان الوقود بالوقود.
3. اغلق غطاء خزان الوقود.
4. امسح الوقود المسكوب إذا لزم الأمر.

ركب أنبوب الرش، مسدس الضغط العالي، خرطوم الضغط العالي وفوهة الضغط العالي

إرشاد

نظام القفل EASY!Lock يربط بين المكونات باستخدام لولب سريع يلقه واحدة فقط، بشكل سريع وأمن.
1. وصل أنبوب الرش مع مسدس الضغط العالي وشد الوصلة يدوياً بإحكام.
2. توصيل خرطوم الضغط العالي مع مسدس الضغط العالي.
3. ركب فوهة الضغط العالي.
4. أدخل فوهة الضغط العالي في أنبوب الرش.
a ركب قطعة الحماية وشدها يدوياً بإحكام.
b ركب خرطوم الضغط العالي بوصلة الضغط العالي للجهاز.

وصلة الماء

التوصيل بوصلة الماء

لمعرفة قيم التوصيل ومتطلبات خرطوم إمداد المياه، انظر الفصل البيانات الفنية.

إرشاد

لا يتضمن حجم التوريد خرطوم لإمداد المياه.
1. وصل خرطوم إمداد المياه بمدخل المياه للجهاز.
2. وصل خرطوم إمداد المياه بمداد المياه (مثلاً صنوبر المياه).
3. فتح إمداد المياه.

شفط الماء من الخزان

تم تجهيز منظم الضغط العالي هذا بملحقات مناسبة لشفط المياه السطحية مثلاً من براميل مياه المطر أو البرك.

⚠️ خطر

شفط السوائل المحتوية على مبيبات أو مياه الشرب

خطر الإصابة وحدوث تلف وتلوث مياه الشرب

لا تشفط السوائل التي تحتوي على مبيبات أبداً، مثل مخفف الطلاء أو البنزين أو الزيت أو المياه غير المقطرة. مواضع التسرب في الجهاز غير مقبولة للمبيبات. إن الرذاذ شديد الاشتعال والانفجار وهو سام.
لا تشفط المياه من أوعية مياه الشرب أبداً.

1. وصل خرطوم الشفط (قطر 3/4 بوصة على الأقل) مع الفلتر (ملحقات) بمدخل المياه.
2. علق خرطوم الشفط في مصدر مياه خارجي (الحد الأقصى لارتفاع الشفط، انظر الفصل البيانات الفنية).

37) صنوبر الوقود

38) خانق

عناصر تشغيل HDS 8/20 De

- منظم درجة الحرارة
- صورة إيضاحية C
- مفتاح تشغيل المحرك كهربائياً
- صورة إيضاحية D

1) ضوء مؤشر زيت المحرك

2) مفتاح المحرك

عناصر تشغيل HDS 8/20 G

- منظم درجة الحرارة
- صورة إيضاحية C
- مفتاح المحرك
- صورة إيضاحية E

1) مفتاح المحرك

- خانق / حنقبة الوقود

• صورة إيضاحية F

1) خانق

2) صنوبر الوقود

بدء التشغيل

⚠ تحذير

قطع التركيب تالفة

خطر الإصابة

تحقق من أن الجهاز والملحقات وخطوط الإمداد والتوصيلات بحالة سليمة. في حال لم تكن الحالة سليمة، فلا يجوز لك استخدام الجهاز.

فحص مستوى زيت مضخة الضغط العالي

تنبيه

زيت حليبي

تضرر الجهاز

إذا كان الزيت حليبياً، قم بإبلاغ خدمة العملاء المعتمدة على الفور.

1. وضع الجهاز على أرضية مستوية.

2. فحص مستوى زيت مضخة الضغط العالي في مؤشر مستوى الزيت.

يجب أن يكون منسوب الزيت في منتصف مؤشر مستوى الزيت.

3. ملء الزيت عند اللزوم.

تشغيل المحرك

1. قبل بدء التشغيل، اقرأ دليل التشغيل الأصلي للمحرك وعلبك

مراعاة إرشادات السلامة.

أفحص مستوى زيت المحرك

1. افحص مستوى زيت المحرك.

إذا انخفض مستوى الزيت إلى أقل من "MIN"، عندئذ يجب عدم استخدام الجهاز.

2. ملء الزيت عند اللزوم.

املاً الوقود - HDS 8/20 De

تنبيه

وقود غير مناسب

خطر الانفجار

املاً خزان الوقود إما بمادة الديزل أو بوقود التدفئة الخفيف فقط.

التشغيل باستخدام بمادة الديزل الحيوي EN 14214 ممكن (ابتداءً

من درجة حرارة خارجية تبلغ 6 درجات مئوية).

لا تستخدم الوقود غير المناسب، مثل البنزين.

تنبيه

التشغيل باستخدام خزان وقود فارغ

إنلاف مضخة الوقود

لا تقم بتشغيل الجهاز إطلاقاً باستخدام خزان وقود فارغ.

36) لوحة الطراز

37) مفتاح المحرك

38) ضوء مؤشر زيت المحرك

39) تجهيزة التشغيل اليدوي

40) فلتر الهواء

نظرة عامة على HDS 8/20 G

الشكل، انظر صفحة الصور

صورة إيضاحية B

1) جزء الحماية

2) فوهة الضغط العالي

3) أنبوب الرش EASY!Lock

4) مسدس الضغط العالي EASY!Force

5) قفل التأمين

6) ذراع الزناد

7) ذراع التحرير

8) خرطوم الضغط العالي EASY!Lock

9) قطب بدء التشغيل

10) فتحة زجاج لرؤية الحارق

11) منظم درجة الحرارة

12) سخان الماء

13) فلتر الوقود

14) فرملة التثبيت

15) مكان حفظ مسدس الضغط العالي

16) صندوق الكهرباء

17) خفاف لتخزين خرطوم الضغط العالي

18) فلتر الهواء

19) مدخل المياه

20) برغي تصريف زيت المحرك

21) فلتر المياه

22) مخرج المياه / وصلة الضغط العالي EASY!Lock

23) مشبك التأمين

24) قطعة خرطوم

25) مصفاة في كتلة التأمين

26) صمام الضغط الزائد

27) مراقب التدفق

28) مؤشر مستوى الزيت بمضخة الضغط العالي

29) غطاء خزان الوقود مزود بفلتر

30) خزان الوقود

31) فلتر أولي للوقود

32) مفتاح المستوى

33) غطاء علوي

34) لوحة الطراز

35) مفتاح المحرك

36) تجهيزة التشغيل اليدوي

محدد درجة حرارة غاز العادم

يقوم محدد درجة حرارة غاز العادم بإيقاف الجهاز عندما تكون درجة حرارة غاز العادم مرتفعة للغاية.

قفل التأمين

يمنع قفل التأمين بمسدس الضغط العالي تشغيل الجهاز عن غير قصد.

مواصفات الجهاز

نظرة عامة على HDS 8/20 De

الشكل، انظر صفحة الصور
صورة إيضاحية A

- 1 جزء الحماية
- 2 فوهة الضغط العالي
- 3 أنبوب الرش EASY!Lock
- 4 مسدس الضغط العالي EASY!Force
- 5 قفل التأمين
- 6 ذراع الزناد
- 7 ذراع التحرير
- 8 خرطوم الضغط العالي EASY!Lock
- 9 قطف بدء التشغيل
- 10 فتحة زجاج لرؤية الحارق
- 11 منظم درجة الحرارة
- 12 سخان الماء
- 13 فلتر الوقود
- 14 بطارية لبدء التشغيل كهربائياً
- 15 فرملة الشبث
- 16 صندوق الكهرباء
- 17 مكان حفظ مسدس الضغط العالي
- 18 كوع العادم
- 19 ختاف لتخزين خرطوم الضغط العالي
- 20 ذراع الإيقاف
- 21 برغي تصريف زيت المحرك
- 22 مدخل المياه
- 23 فلتر المياه
- 24 مخرج المياه / وصلة الضغط العالي EASY!Lock
- 25 مشبك التأمين
- 26 قطعة خرطوم
- 27 مصفاة في كتلة الأمان
- 28 صمام الضغط الزائد
- 29 مراقب التدفق
- 30 مؤشر مستوى الزيت بمضخة الضغط العالي
- 31 غطاء خزان الوقود مزود بفلتر
- 32 خزان الوقود
- 33 فلتر أولي للوقود
- 34 مفتاح المستوى
- 35 غطاء علوي

تعليمات السلامة العامة

- عليك مراعاة اللوائح الوطنية ذات الصلة بالمشروع الخاصة بأجهزة رش السوائل.
- عليك مراعاة التعليمات واللوائح الوطنية الخاصة بالوقاية من الحوادث. يجب أن يتم فحص تدفق السائل بانتظام وأن يتم توثيق نتائج الفحص خطياً.
- عليك مراعاة أن جهاز التدفئة للجهاز هو عبارة عن نظام احتراق. يجب أن يتم فحص أجهزة الاحتراق بشكل منتظم وفقاً للوائح الوطنية السارية.
- لا يجوز إجراء أي تغييرات على الجهاز أو ملحقاته.

رموز على الجهاز

لا توجه شعاع الضغط العالي على الأشخاص، أو الحيوانات، أو أي معدات كهربائية فعالة أو على الجهاز نفسه.



حماية الجهاز من التجمد.

وفقاً للوائح السارية فلا يسمح مطلقاً بتشغيل الجهاز دون تركيب فاصل النظام على شبكة ماء الشرب. تأكد من أن وصلة الشبكة المائية بمنزلك التي تم توصيلها بجهاز التنظيف بالضغط العالي مزودة بفاصل للنظام وفقاً لمعيار EN 12729 من نوع BA. الماء الذي تدفق عن طريق فاصل النظام لا يصلح بعد ذلك للشرب. يجب دائماً توصيل فاصل النظام بمصدر الإمداد بالمياه وعدم توصيله مباشرة بالجهاز أبداً.



خطر عن طريق جهد كهربائي. يُسمح فقط لعمال الكهرباء المتخصصين أو المعتمدين بإجراء الأعمال على الأنظمة الكهربائية.



خطر الإصابة بالحروق عن طريق الأسطح الساخنة.



خطر على الصحة عن طريق الغازات السامة. لا تستنشق غازات العادم.



تجهيزات السلامة

⚠ تنويه

تجهيزات السلامة التالفة أو المتغيرة

تجهيزات السلامة تخدم حمايتك.

لا تقم بتغيير أو تجاوز تجهيزات السلامة أبداً.

مصدر نقص المياه

يمنع مصدر نقص المياه ارتفاع درجة حرارة الحارق عند نقص المياه. يبدأ الحارق في العمل فقط في حال وجود إمداد بالمياه بشكل كافٍ.

صمام التدفق الزائد

إذا تم غلق مسدس الضغط العالي، سيفتح صمام التدفق الزائد وتقوم مضخة الضغط العالي بإرجاع المياه إلى جهة الشفط بالمضخة. بذلك يتم منع تجاوز ضغط العمل المسموح به. صمام التدفق الزائد مضبوط ومختوم من قبل المصنع. الإعداد يتم من قبل خدمة العملاء.

صمام الأمان

يفتح صمام الأمان عندما يكون صمام التدفق الزائد معطلاً. صمام الأمان مضبوط ومختوم من قبل المصنع. يتم الإعداد من قبل خدمة العملاء.

صمام حراري بالمضخة

يفتح الصمام الحراري عندما يتم تجاوز درجة حرارة الماء القصوى المسموحة ثم يوجه الماء الساخن إلى الخارج.

مفتاح الضغط

يقوم مفتاح الضغط بإيقاف تشغيل الحارق عند وصول ضغط العمل إلى الحد الأدنى ثم يقوم بتشغيله عندما يتم تجاوزه.

المحتويات

إرشادات عامة.....	267
الاستخدام المطابق للتعليمات.....	267
حماية البيئة.....	267
الملحقات التكميلية وقطع الغيار.....	267
إرشادات السلامة.....	267
رموز على الجهاز.....	268
تجهيزات السلامة.....	268
مواصفات الجهاز.....	268
بدء التشغيل.....	269
التشغيل.....	270
النقل.....	272
التخزين.....	272
العناية والصيانة.....	272
مساعدة في حالة حدوث أعطال.....	273
الضمان.....	273
البيانات الفنية.....	274

حماية البيئة



المواد المستخدمة في التغليف قابلة لإعادة التدوير. يرجى التخلص من مواد التغليف بطريقة تحافظ على البيئة. تحتوي الأجهزة الكهربائية والإلكترونية على مواد قيمة قابلة لإعادة التدوير وبالتالي ما تحتوي أيضا على مكونات مثل البطاريات، أو المراكمات أو الزيوت والتي قد تشكل خطورة على صحة الإنسان والبيئة في حالة التعامل معها بشكل غير صحيح أو إذا تم التخلص منها بصورة خاطئة. إلا أن هذه المكونات ضرورية لتشغيل الجهاز بصورة سليمة. لا يجوز التخلص من الأجهزة المميزة بهذا الرمز مع النفايات المنزلية.



أعمال التنظيف التي يتكون فيها مياه عادمة تحتوي على زيوت، مثل غسل المحركات، وغسل الهيكل السفلي، لا يسمح بإجرائها إلا في أماكن الغسل المزودة بفاضل للزيت. لا يسمح بالعمل باستخدام مواد التنظيف إلا في أماكن العمل غير المنفذة للسوائل مع وجود وصلة بقناة المياه المتسخة. لا يسمح بوصول مواد التنظيف إلى المياه أو إلى التربة السطحية. استخدام المياه من مجاري المياه العامة غير مسموح به في بعض البلدان. يرجى عدم السماح بوصول زيت المحرك، الوقود، الديزل والبنزين إلى البيئة. يرجى حماية التربة والتخلص من الزيت القديم بطريقة بيئية سليمة.

إرشادات حول مواد المحتويات (REACH)

تجد المعلومات الحالية حول المحتويات على الموقع: www.kaercher.de/REACH

الملحقات التكميلية وقطع الغيار

استخدام الملحقات التكميلية الأصلية وقطع الغيار الأصلية فقط، والتي تضمن تشغيل الجهاز بشكل آمن وخال من الاختلالات. تجد المعلومات الخاصة بالملحقات التكميلية وقطع الغيار على الموقع www.kaercher.de.

إرشادات السلامة

⚠️ خطر

- لا تقم بتشغيل الجهاز في حالة انسكاب الوقود، لا بل انتقل الجهاز إلى مكان آخر وتجنب أي شرر.
- لا تقم بتخزين الوقود بالقرب من النار أو الأجهزة مثل المواقد، الغلايات، سخانات المياه وما إلى ذلك التي لها شعله أو يمكن أن تولد الشرر. لا تستخدم أو تنسكب الوقود بالأماكن المجاورة للأشياء المذكورة أعلاه.
- ابتعد الأشياء بسرعة الاشتعال ما لا يقل عن 2 متر من كاتم الصوت.
- عدم تشغيل الجهاز بدون كاتم الصوت. افحص كاتم الصوت بشكل منتظم و قم بتظيفه أو تجديده عند الزوم.
- لا تقم بتشغيل الجهاز في مناطق الغابات أو الأحرار أو الأعشاب إلا إذا كان العادم مجهز بجهاز مانع الشرر.
- لا تقم بتشغيل المحرك عندما يكون قنتر الهواء مفكوكا أو بدون وجود غطاء على فتحة الشفط.
- لا تقم بضغط أي نابض تنظيم أو قضبان التنظيم أو الأجزاء التي من الممكن أن تؤثر على زيادة عدد لفات المحرك.
- لا تقم بلمس الأجزاء الساخنة لكامت الصوت، الأسطوانة أو قضبان التبريد.
- لا تضع اليدين والقدمين بالقرب من الأجزاء الدوارة.
- لا تقم بتشغيل الجهاز في الأماكن المغلقة.
- لا تستخدم الوقود غير المناسب لأنها يمكن أن تشكل خطر.

إرشادات عامة



اقرأ دليل التشغيل الأصلي قبل استخدام الجهاز لأول مرة وتصرف وفقا لذلك. حافظ على دليل التشغيل الأصلي للاستخدام لاحقا أو تسليمه للمالك التالي.

- قد يؤدي عدم مراعاة دليل التشغيل وإرشادات السلامة إلى تعرض الجهاز لضرر ومخاطر يتعرض لها المشغل والأشخاص الآخرين.
- أبلغ البائع فور وقوع أضرار جراء النقل.
- عند إخراج الجهاز من العبوة، تحقق من محتويات العبوة بحثاً عن أية ملحقات مفقودة أو تلفيات.

الاستخدام المطابق للتعليمات

إرشاد

يسري فقط في ألمانيا: الجهاز مخصص للتشغيل المتقل (غير الثابت) فقط.

- يتم استخدام منظم الضغط العالي خاصة في حالة عدم توفر التوصيل الكهربائي ويجب أن يتم التشغيل بالماء الساخن.
- الجهاز مخصص فقط لتنظيف الماكينات، السيارات، المباني، الأدوات، الواجهات، التراسات وأجهزة الحدائق على سبيل المثال.
- نوصي باستخدام أداة إزالة الأوساخ كملحق تكميلي خاص للتخلص من التآخات العنيدة.

⚠️ خطر

الاستخدام في محطات الوقود أو مناطق أخرى خطيرة

خطر الإصابة

عليك مراعاة لوائح السلامة المعنية.

إرشاد

لا تسمح لمياه الصرف التي تحتوي على زيوت معدنية بالوصول إلى التربة، إلى المياه أو نظام الصرف الصحي. قم بغسل المحرك أو غسل أسفل السيارة في الأماكن المناسبة المزودة بجهاز فاصل للزيت.

قيّم حدية لإمداد المياه

تنبيه

مياه متسخة

تأكل سابق لوانه أو تراكمات في الجهاز لا تمد الجهاز إلا بمياه نظيفة أو مياه معاد تدويرها لا تتجاوز القيم الحدية.

ينطبق على إمداد المياه القيم الحدية التالية:

- قيمة PH: 6,5 - 9,5
- قدرة التوصيل الكهربائي: قدرة الماء المتجدد على التوصيل +1200 معامل احتكاك ساكن/اسم، قدرة التوصيل القصوى 2000 معامل احتكاك ساكن/اسم
- المواد القابلة للترسب (سعة تجريبية 1 لتر، زمن الترسب 30 دقيقة): > 0,5 ملغم/ل



THANK YOU!
MERCI! DANKE! ¡GRACIAS!



Registrieren Sie Ihr Produkt und profitieren Sie von vielen Vorteilen.

Register your product and benefit from many advantages.

Enregistrez votre produit et bénéficiez de nombreux avantages.

Registre su producto y aproveche de muchas ventajas.

www.kaercher.com/welcome



Bewerten Sie Ihr Produkt und sagen Sie uns Ihre Meinung.

Rate your product and tell us your opinion.

Évaluer votre produit et dites-nous votre opinion.

Reseñe su producto y díganos su opinión.



www.kaercher.com/dealersearch

Alfred Kärcher SE & Co. KG
Alfred-Kärcher-Str. 28-40
71364 Winnenden (Germany)
Tel.: +49 7195 14-0
Fax: +49 7195 14-2212

