

## NT 65/2 TACT<sup>2</sup>

Hun hoge mobiliteit, uitstekende prestaties, robuuste constructie en talrijke praktische uitrustingskenmerken maken van de Kärcher Tact<sup>2</sup>-systemen een veelgevraagde specialist en allrounder. De NT 65/2 Tact<sup>2</sup> wordt standaard geleverd met het volledige antistatische systeem. Het systeem kan zelfs probleemloos grote hoeveelheden fijn stof opzuigen.



Bestelnr.

1.667-286.0

- Automatische filterreiniging Tact<sup>2</sup>
- Antistatisch systeem
- Verstelbare duwbeugel

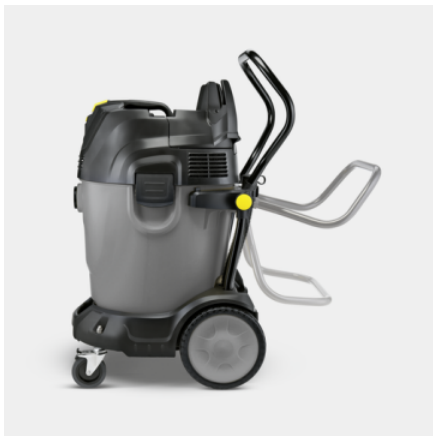
### Technische gegevens

EAN Code		4039784714953
huidige soort	Ph / V / Hz	1 / 220 - 240 / 50 - 60
Luchtverplaatsing	l/s	2 × 74
Vacuüm	mbar / kPa	254 / 25,4
Containerinhoud	l	65
Materiaal reservoir		Kunststof
Nominaal vermogen	W	max. 2760
Standaard nominale diameter:		DN 40
Kabellengte	m	10
geluidsniveau	dB(A)	73
Gewicht zonder accessoires	kg	24,5
Gewicht inclusief verpakking	kg	31,3
Afmetingen (L × B × H)	mm	575 × 490 × 880

### Uitrusting

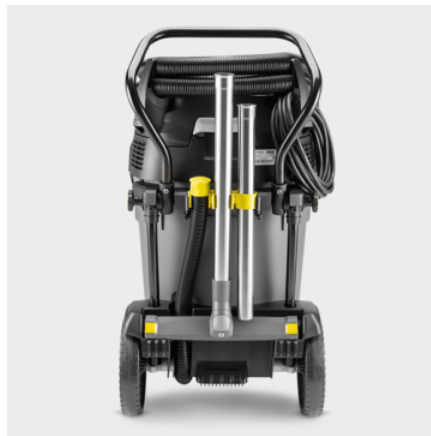
Zuigslang	m	4 / Elektrisch geleidend
Zuigbuis	Stuk(s) × m / mm	2 × 0,55 / 40 / Roestvrij staal (RVS)
Zuigmond voor natte/droge vloeren	mm	360
Spleetmondstuk		■
Afvoerslang (oliebestendig)		■
Automatische uitschakeling wanneer het maximum niveau is bereikt		■
Antistatisch systeem		■
Vlakfilter		Papier
Filterreiniging		Automatische filterreiniging Tact <sup>2</sup>
Stootrand rondom		■
Duwbeugel		■
Beschermingsklasse		I
Zwenkwiel met rem		■

■ Bij de levering inbegrepen



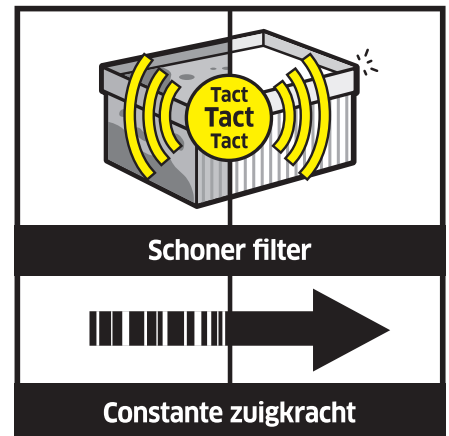
## Gewoon ernaartoe en weer weg

- Een verstelbare duwbeugel en grote wielen garanderen gemakkelijk vervoer naar de plaats van gebruik, ook op een oneffen ondergrond.



## Intelligent opbergvak voor toebehoren

- Zo kan bv. de vloerzuigmond in twee richtingen en snel worden bevestigd.



## Automatische filterreiniging Tact<sup>2</sup>

- Het vlakfilter kan aan de schone zijde worden uitgenomen. Het bestaat uit 2 helften die afwisselend door gerichte luchtstoten worden gereinigd.
- Fijne stofdeeltjes kunnen het filter niet verstoppen. De luchtstroom blijft gedurende lange tijd constant hoog.
- Meer dan 1000 kilo fijnstof van categorie A kan worden opgezogen zonder zelfs maar na te denken over het vervangen van het filter.

## TOEBEHOREN VOOR NT 65/2 TACT<sup>2</sup> 1.667-286.0



		Bestelnr.	Beschrijving	
<b>VLAKFILTER, STANDAARD, BIA OF TOT STOFKLASSE M</b>				
<b>Vlakfilter papier</b>				
Plat geplooid filterpapier	1	6.907-276.0	Plat gevouwen filter stofklasse M, papier met nano-coating. Geschikt voor fijn stof en het opzuigen van droog vuil.	■
<b>Vlakfilter PES</b>				
Vlakfilter PES	2	6.907-277.0	Plat gevouwen filter stofklasse M, ontbindingbestendige PES-vlies. Geschikt voor veelvuldig opzuigen van natte materialen.	□
<b>Vlakfilter PTFE</b>				
Vlakfilter PTFE	3	6.907-449.0	Polyestervlies met PTFE-coating, goedgekeurd voor stofklasse M, voor Tact <sup>2</sup> -zuigers. Bijzonder geschikt voor sterk hechtende materialen.	□
<b>BOCHT</b>				
<b>Bocht, kunststof</b>				
Elleboog, NT, DN 40, kunststof, elektrisch geleidend, clip 2.0 slangzijde, conus accessoirezijde	4	2.889-172.0	Elektrisch geleidend kniestuk van kunststof in DN 40 voor stof- en waterzuigers. Voorzien van een clip 2.0 aansluiting aan de slangzijde en een conusaansluiting aan de accessoirezijde.	■
Elleboog, NT, DN 35, kunststof, clip 1.0 slangzijde, conus accessoirezijde	5	5.031-718.0	Kunststof elleboog in DN 35 voor stof-/waterzuigers. Voorzien van een clip 1.0 aansluiting aan de slangzijde en een conusaansluiting aan de accessoirezijde.	□
Elleboog, NT, DN 35, kunststof, elektrisch geleidend, klem 1.0 slangzijde, conus accessoirezijde	6	5.031-939.0	Elektrisch geleidend kniestuk van kunststof in DN 35 voor stof- en waterzuigers. Voorzien van een clip 1.0 aansluiting aan de slangzijde en een conusaansluiting aan de accessoirezijde.	□
Elleboog, NT, DN 40, kunststof, elektrisch geleidend, klem 1.0 slangzijde, conus accessoirezijde	7	5.032-427.0	Elektrisch geleidend kniestuk van kunststof in DN 40 voor stof- en waterzuigers. Voorzien van een clip 1.0 aansluiting aan de slangzijde en een conusaansluiting aan de accessoirezijde.	□
<b>Bochten, metaal</b>				
Elleboog, NT, DN 35, verchromd metaal, slangzijdige kegel, accessoire zijconus	8	6.900-519.0	Verchromd metalen bochtstuk in DN 35 voor Kärcher stof-/waterzuigers. Het kniestuk heeft zowel aan de slangzijde als aan de accessoirezijde een conische aansluiting.	□
Elleboog, NT, DN 35, roestvrij staal, slangzijdige kegel, accessoire zijconus	9	6.903-141.0	Robuuste elleboog van roestvrij staal in DN 35 voor stof- en waterzuigers van Kärcher. Het kniestuk heeft zowel aan de slang- als aan de accessoirezijde een conische aansluiting.	□
Elleboog, NT, DN 40, verchromd metaal, conus aan slangzijde, conus aan accessoirezijde	10	6.900-276.0	Verchromd metalen bochtstuk in DN 40 voor Kärcher stof-/waterzuigers. Het robuuste kniestuk heeft zowel aan de slang- als aan de accessoirezijde een conische aansluiting.	□
Elleboog, NT, DN 40, roestvrij staal, slangzijdige kegel, accessoire zijconus	11	6.902-079.0	Robuuste elleboog van roestvrij staal in DN 40 voor nat- en droogzuigers van Kärcher. Het kniestuk heeft zowel aan de slang- als aan de accessoirezijde een conische aansluiting.	□
<b>ZUIGMONDEN</b>				
<b>Vloerzuigmonden</b>				
Mondstuk voor nat/droog vloeren, kunststof Adv, DN 40, breedte 360 mm	12	2.889-153.0	360 mm brede zuigmond nat/droog met eenvoudig verwisselbare opzetstukken, rubberstrips.	■
Zuigmond nat/droog, standaard DN35	13	2.889-173.0	300 mm brede, antracietkleurige zuigmond voor nat/droog, NW 35. Met eenvoudig verwisselbare opzetstukken. Inclusief borstelstrip en rubberstrips.	□
Vloerzuigmond nat/droog, standaard DN40	14	2.889-174.0	Standaard vloerzuigmond, antraciet, met nominale breedte DN 40, met verwisselbare borstelstrip en rubberstrips. Geschikt voor alle nat- en droogzuigtoepassingen.	□

■ Bij de levering inbegrepen □ Beschikbaar toebehoren

## TOEBEHOREN VOOR NT 65/2 TACT<sup>2</sup> 1.667-286.0



		Bestelnr.	Beschrijving	
<b>ZUIGMONDEN</b>				
<b>Vloerzuigmonden</b>				
Vloerzuigmond nat/droog, aluminium DN40	15	6.903-018.0	Aluminium met in hoogte verstelbare rollen, borstelstrips, rubberstrips (alleen NT 72/2 / NT 611 KF)	<input type="checkbox"/>
Mondstuk voor nat/droog vloeren, aluminium, DN 40, werkbreedte 450 mm	16	6.906-383.0	Aluminium met in hoogte verstelbare rollen, borstelstrips, rubberstrips (bestelnummer 6.906-146)	<input type="checkbox"/>
Vloerzuigmond nat/droog, aluminium DN35	17	6.906-384.0	Aluminium met in hoogte verstelbare rollen, borstelstrips (bestelnummer 6.903-064), rubberstrips (bestelnummer 6.903-081, oliebestendig)	<input type="checkbox"/>
Vloerzuigmond nat/droog, kunststof Adv DN40	18	2.889-117.0	Stof-/waterzuigmond (DN 40) voor het natzuigen van grote oppervlakken. Rubber strip en borstel kunnen gemakkelijk en snel worden gewisseld.	<input type="checkbox"/>
<b>Plintenzuigmond</b>				
Spleetzuigmond, NT, DN 40, kunststof, 300 mm	19	5.130-655.0	Kunststof spleetzuigmond in nominale maat DN 40 voor nat- en droogzuigers van Kärcher. Vooral geschikt voor het stofzuigen van moeilijk bereikbare plaatsen, zoals voegen, kieren en hoeken.	<input checked="" type="checkbox"/>
Spleetzuigmond, DN 35, kunststof, 210 mm	20	2.889-130.0	Plintenzuigmond van kunststof.	<input type="checkbox"/>
Plintenzuigmond, NT, DN 35, metaal, 500 mm	21	6.900-922.0	De metalen spleetzuigmond (DN 35) maakt zuigen in kieren en hoeken mogelijk. Lengte: 500 mm	<input type="checkbox"/>
Spleetzuigmond, NT, DN 40, metaal, 400 mm	22	6.905-817.0	Metaal	<input type="checkbox"/>
<b>Universele borstels</b>				
Universele borstel DN 35	23	6.903-863.0	Natuurlijke haren (veehaar), borstelharen 120 × 45 mm.	<input type="checkbox"/>
<b>Autozuigmond</b>				
Auto mondstuk, DN 40, 90 mm	24	6.900-952.0	Perfect geschikt voor het reinigen van het interieur van voertuigen en speciaal ontworpen voor het achteraf inbouwen van oudere nat / droog-stofzuigermodellen van Kärcher met bochten in DN 40. Het platte, gehoekte, handige mondstuk maakt een snelle en grondige reiniging van de voetenruimte, vloermatten, zittingen en bekleding van de kofferbak mogelijk.	<input type="checkbox"/>
	25	2.840-095.0	Vlakke, handige kunststof auto-zuigmond speciaal ontworpen voor nieuwe nat / droog stofzuigers van Kärcher in DN 40 met een clipsysteem op de zuigslang. Werkbreedte: ca. 90 mm.	<input type="checkbox"/>
<b>Rubberzuigmond, 45° afgeschuind</b>				
Rubberen zuigmond, afgeschuind 45°	26	6.902-104.0	Voor afzuigen bij machines, oliebestendig	<input type="checkbox"/>
NT rubberen zuigmond, schuin 45°, DN 40	27	6.902-105.0		<input type="checkbox"/>
<b>Zuigmonden voor buizen</b>				
Rohrbürste 35/100	28	6.903-035.0	Kunststof, diameter buis 100 mm	<input type="checkbox"/>

■ Bij de levering inbegrepen    □ Beschikbaar toebehoren

## TOEBEHOREN VOOR NT 65/2 TACT<sup>2</sup>

### 1.667-286.0



	Bestelnr.	Beschrijving	
<b>ZUIGMONDEN</b>			
<b>Zuigmonden voor buizen</b>			
Rohrbürste 35/200	29	6.903-036.0 Kunststof, diameter buis 200 mm	<input type="checkbox"/>
<b>ZUIGBUIZEN</b>			
<b>Zuigbuizen, roestvrij staal</b>			
Zuigbuis, 2 x, NT, DN 40, lengte 550 mm, RVS, passend voor: NT 50/1, NT 55/2, NT 65/2, NT 70/2, NT 70/3, NT 75/2	30	2.889-194.0 De zuigbuisen set bestaat uit 2 zuigbuizen van hoogwaardig roestvrij staal (elk DN 40 en lengte 550 mm). Voor Kärcher nat-/droogzuigers.	<input checked="" type="checkbox"/>
Zuigbuis, NT, DN 35, lengte 505 mm, RVS, passend voor: NT 27/1, NT 30/1, NT 40/1, NT 48/1, NT 50/1 Tact, NT 55/1 Tact, NT 55/2, NT 65/2, NT 70/2, NT 70/3, NT 72/2, NT 75/2	31	6.902-154.0 Zuigbuis van hoogwaardig roestvrij staal in DN 35 en met een lengte van 505 mm voor nat-/droogzuigers van Kärcher.	<input type="checkbox"/>
Zuigbuis, NT, DN 40, lengte 550 mm, RVS, passend voor: AP 100/50, NT 55/2, NT 65/2, NT 70/2, NT 70/3, NT 72/2, NT 75 /2, NT 561, NT 611, NT 802 IV	32	6.902-081.0 Zuigbuis van hoogwaardig roestvrij staal met een nominale breedte van DN 40 en een lengte van 550 mm voor nat-/droogzuigers van Kärcher.	<input type="checkbox"/>
Zuigleiding, NT, DN 40, lengte 1.000 mm, RVS, passend voor: NT 55/2, NT 65/2, NT 70/2, NT 70/3, NT 72/2, NT 75/2, NT 561, NT611, NT802 IV	33	6.906-531.0 De zuigbuis van hoogwaardig roestvrij staal (DN 40 en lengte 1000 mm) is geschikt voor Kärcher nat-/droogzuigers.	<input type="checkbox"/>
<b>Zuigbuizen, metaal</b>			
Zuigbuis, 2 x, NT, DN 35, lengte 550 mm, staal verchroomd, geschikt voor: NT 27/1, NT 30/1, NT 40/1, NT 50/1, NT 55/1, NT 65 /2, NT75/2	34	2.889-191.0 De zuigbuisen set bestaat uit 2 zuigbuizen van verchroomd staal voor nat-/droogzuigers van Kärcher, nominale breedte DN 35 en lengte van elke zuigbuis 550 mm.	<input type="checkbox"/>
Zuigbuis, NT, DN 35, lengte 505 mm, staal verchroomd, geschikt voor: NT 25/1, NT 27/1, NT 30/1, NT 35/1, NT 40/1, NT 48/1, NT 50/1, NT 55/2, NT 65/2, NT 70/2, NT 70/3, NT 72/2, NT 75/1, NT 75/2, NT 611, NT 802 IV	35	6.900-514.0 De zuigbuis van verchroomd staal (DN 35, lengte 505 mm) is geschikt voor Kärcher nat-/droogzuigers.	<input type="checkbox"/>
<b>ZUIGSLANGEN</b>			
<b>Suction hoses with clip system 1.0 (compatible with vacuum cleaners up to model year 2016)</b>			
Zuigslang, NT, DN 40, lengte 4 m, clip 1.0, bajonet 1.0	36	6.906-321.0 De zuigslang met een nominale diameter van DN 40 en een lengte van 4 m is geschikt voor gebruik met nat- en droogzuigers.	<input checked="" type="checkbox"/>
Reparatieset voor zuigslangen DN 40 Clip 1.0	37	2.639-873.0 Reparatieset zuigslang (clip-systeem)	<input type="checkbox"/>
Verlengslang, NT, DN 40, lengte 2,5 m, clip 1.0, aansluitmof	38	6.906-344.0 De verlengslang met een nominale diameter van DN 40 en een lengte van 2,5 m is geschikt voor gebruik met nat- en droogzuigers.	<input type="checkbox"/>
Zuigslang met bocht, NT, DN 40, lengte 4 m, clip 1.0, bajonet 1.0	39	4.440-678.0 De zuigslang met een bocht met een nominale diameter van DN 40 en een lengte van 4 m is geschikt voor gebruik met nat- en droogzuigers.	<input type="checkbox"/>
Zuigslang, NT, DN 40, lengte 10 m, clip 1.0, bajonet 1.0	40	6.906-279.0 De zuigslang met een nominale diameter van DN 40 en een lengte van 10 m is geschikt voor gebruik met nat- en droogzuigers.	<input type="checkbox"/>
Zuigslang 4 m bajonetclip DN 40 oliebestendig	41	6.906-714.0 De oliebestendige zuigslang met een nominale breedte van DN 40 en een lengte van 4 m is geschikt voor gebruik met nat- en droogzuigers.	<input type="checkbox"/>
Zuigslang met kniestuk en met PFC-module, NT, DN 40, lengte 4 m, elektrisch geleidend, clip 1.0, bajonet 1.0	42	4.440-728.0 De elektrisch geleidende zuigslang met kniestuk en PFC-module met een nominale breedte van DN 40 en een lengte van 4 m is geschikt voor gebruik met nat- en droogzuigers.	<input type="checkbox"/>

■ Bij de levering inbegrepen    □ Beschikbaar toebehoren

## TOEBEHOREN VOOR NT 65/2 TACT<sup>2</sup>

### 1.667-286.0



	Bestelnr.	Beschrijving	
<b>ZUIGSLANGEN</b>			
<b>Suction hoses with clip system 1.0 (compatible with vacuum cleaners up to model year 2016)</b>			
Zuigslang, NT, DN 40, lengte 16 m, clip 1.0, bajonet 1.0	43	6.906-635.0	De zuigslang met een nominale breedte van DN 40 en een lengte van 16 m is geschikt voor gebruik met nat- en droogzuigers. <input type="checkbox"/>
Zuigslang, NT, DN 40, lengte 10 m, elektrisch geleidend, clip 1.0, bajonet 1.0	44	6.906-877.0	De elektrisch geleidende zuigslang met een nominale diameter van DN 40 en een lengte van 10 m is geschikt voor gebruik met nat- en droogzuigers. <input type="checkbox"/>
<b>Suction hoses with clip system 2.0 (compatible with vacuum cleaners from model year 2017 on)</b>			
Zuigslang, NT, DN 40, lengte 4 m, elektrisch geleidend, clip 2.0, bajonet 2.0	45	2.889-141.0	De elektrisch geleidende zuigslang met een nominale diameter van DN 40 en een lengte van 4 m is geschikt voor gebruik met nat- en droogzuigers. <input checked="" type="checkbox"/>
Zuigslang, NT, DN 35, lengte 4 m, elektrisch geleidend, clip 2.0, bajonet 2.0	46	2.889-137.0	De elektrisch geleidende zuigslang met een nominale diameter van DN 35 en een lengte van 4 m is geschikt voor gebruik met Kärcher nat- en droogzuigers. <input type="checkbox"/>
Zuigslang, NT, DN 40, lengte 4 m, clip 2.0, bajonet 2.0	47	2.889-138.0	De zuigslang met een nominale diameter van DN 40 en een lengte van 4 m is geschikt voor gebruik met nat- en droogzuigers. <input type="checkbox"/>
Zuigslang, NT, DN 40, lengte 2,5 m, clip 2.0, bajonet 2.0	48	2.889-139.0	De zuigslang met een nominale diameter van DN 40 en een lengte van 2,5 m is geschikt voor gebruik met Kärcher nat-/droogzuigers. <input type="checkbox"/>
Zuigslang, NT, DN 40, lengte 4 m, oliebestendig, clip 2.0, bajonet 2.0	49	2.889-140.0	De oliebestendige zuigslang met een nominale diameter van DN 40 en een lengte van 4 m is geschikt voor gebruik met Kärcher nat- en droogzuigers. <input type="checkbox"/>
Zuigslang, NT, DN 40, lengte 2,5 m, elektrisch geleidend, clip 2.0, bajonet 2.0	50	2.889-142.0	De elektrisch geleidende zuigslang met een nominale diameter van DN 40 en een lengte van 2,5 m is geschikt voor gebruik met nat- en droogzuigers. <input type="checkbox"/>
Verlengslang, NT, DN 40, lengte 2,5 m, clip 2.0, aansluitmof	51	2.889-146.0	De verlengslang met een nominale breedte van DN 40 en een lengte van 2,5 m is geschikt voor gebruik met Kärcher nat-/droogzuigers. <input type="checkbox"/>
Reparatieset voor zuigslangen DN 40, clip 2.0	52	2.889-150.0	Reparatieset DN 40 voor het nieuwe Clip-System. <input type="checkbox"/>
<b>Hose connection</b>			
Verbindingsstuk, DN 32/35, met inwendige schroefdraad	53	6.902-077.0	Verbindt twee zuigslangen (niet voor ESB 28) <input type="checkbox"/>
Verbindingsmuffe, DN 40, mit Innengewinde	54	6.900-286.0	Verbindt twee zuigslangen, schroefaansluiting aan beide zijden <input type="checkbox"/>
<b>Suction hoses with cone connection</b>			
Zuigslang, NT, DN 40, lengte 4 m, kegel, bajonet 1.0	55	4.440-263.0	De zuigslang met een nominale diameter van DN 40 en een lengte van 4 m is geschikt voor gebruik met nat- en droogzuigers. <input type="checkbox"/>
Zuigslang, NT, DN 40, lengte 4 m, oliebestendig, conus, bajonet 1.0	56	4.440-303.0	De oliebestendige zuigslang met een nominale breedte van DN 40 en een lengte van 4 m is geschikt voor gebruik met nat- en droogzuigers. <input type="checkbox"/>

■ Bij de levering inbegrepen    □ Beschikbaar toebehoren

## TOEBEHOREN VOOR NT 65/2 TACT<sup>2</sup>

### 1.667-286.0



	Bestelnr.	Beschrijving		
<b>ZUIGSLANGEN</b>				
<b>Suction hoses with cone connection</b>				
Zuigslang, NT, DN 40, lengte 10 m, conus, bajonet 1.0	57	4.440-463.0	De zuigslang met een nominale diameter van DN 40 en een lengte van 10 m is geschikt voor gebruik met nat- en droogzuigers.	<input type="checkbox"/>
Zuigslang, NT, DN 40, lengte 10 m, elektrisch geleidend, conus, bajonet 1.0	58	4.440-466.0	De elektrisch geleidende zuigslang met een nominale breedte van DN 40 en een lengte van 10 m is geschikt voor gebruik met nat- en droogzuigers.	<input type="checkbox"/>
Zuigslang, NT, DN 40, lengte 10 m, oliebestendig, conus, bajonet 1,0	59	4.440-612.0	De zuigslang met een nominale diameter van DN 40 en een lengte van 10 m is geschikt voor gebruik met nat- en droogzuigers.	<input type="checkbox"/>
Zuigslang, NT, DN 50, lengte 4 m, conus, bajonet 1.0	60	4.440-264.0	De zuigslang met een nominale breedte van DN 50 en een lengte van 4 m is geschikt voor gebruik met nat- en droogzuigers.	<input type="checkbox"/>
Zuigslang, NT, DN 50, lengte 3 m, conus, bajonet 1.0	61	4.440-328.0	De zuigslang met een nominale breedte van DN 50 en een lengte van 3 m is geschikt voor gebruik met nat- en droogzuigers.	<input type="checkbox"/>
Zuigslang, NT, DN 50, lengte 10 m, conus, bajonet 1.0	62	4.440-467.0	De zuigslang met een nominale breedte van DN 50 en een lengte van 10 m is geschikt voor gebruik met nat- en droogzuigers.	<input type="checkbox"/>
Zuigslang, NT, DN 50, lengte 4 m, oliebestendig, conus, bajonet 1,0	63	4.440-613.0	De oliebestendige zuigslang met een nominale diameter van DN 50 en een lengte van 4 m is geschikt voor gebruik met nat- en droogzuigers.	<input type="checkbox"/>
Zuigslang, NT, DN 50, lengte 4 m, elektrisch geleidend, conus, bajonet 1.0	64	4.440-616.0	De elektrisch geleidende zuigslang met een nominale breedte van DN 50 en een lengte van 4 m is geschikt voor gebruik met nat- en droogzuigers.	<input type="checkbox"/>
<b>FILTER BAGS</b>				
<b>Vliesfilterzakken</b>				
Vlies filterzakken, 5 x , NT 65, NT 70, NT 72, NT 75	65	2.885-753.0	Grote, scheurvaste vliesfilterzakken voor alle 2-motorige stof-/waterzuigers van Kärcher. Gecertificeerd voor stofklasse M, geschikt voor een containerinhoud van 65 tot 75 Liter.	<input type="checkbox"/>
<b>Papierfilterzakken</b>				
Papieren filterzakken, 5 x , NT 48, NT 65, NT 70, NT 72, NT 75, NT 80, WET VAC	66	6.904-285.0	5 drielaagse, scheurbestendige papieren filterzakken. BIA-(U, S, G, C) stofklasse M. Voor alle varianten van de modellen NT 48/1, NT 65/2 Eco + Me en ook voor de NT 72/2 Eco Tc.	<input type="checkbox"/>
<b>FILTER T/NT</b>				
<b>Flat pleated filter HEPA, dust class H</b>				
Vlakfilter HEPA-14	67	6.904-364.0	Voor nat/droog stofzuigers van Kärcher: HEPA-14 (H14) vlakfilter. Geschikt voor het opzuigen van gevaarlijk stof, grof vuil en vloeistoffen.	<input type="checkbox"/>
<b>Natfilterzakken</b>				
Natfilterzakken	68	6.904-252.0	Stofklasse L getest, algemene reiniging, droog en nat, scheurvast	<input type="checkbox"/>
<b>Plastic zakken voor stofvrije afvalverwijdering</b>				
Plastic zak voor stofvrije verwijdering, 10 x , NT 65, NT 70, NT 72, NT 75, NT 602, NT 700, NT 702	69	6.900-698.0	PE plastic zak	<input type="checkbox"/>
<b>Stoffilters</b>				
Kaarsfilter Hout, NT 65/2, NT 75/2	70	2.414-003.0	Houten kaarsenfilter van textiel met PTFE-coating en bruin label. Voor het veilig opzuigen van grote hoeveelheden hout- en vezelstof voor de 2-motorige Tact-stofzuigers NT 65/2 en 75/2.	<input type="checkbox"/>

Beschikbaar toebehoren

## TOEBEHOREN VOOR NT 65/2 TACT<sup>2</sup> 1.667-286.0



	Bestelnr.	Beschrijving	
<b>FILTER T/NT</b>			
<b>Stoffilters</b>			
Membranfilter, NT 65, NT 70, NT 72, NT 75, NT 551, NT 602, NT 700, NT 702, NT 802, NT 993	71	6.904-282.0	Polyester naaldvlies, BIA-C getest
<b>VERBINDINGSSTUKKEN</b>			
<b>Y-verbindingstuk</b>			
Aanbouwset Y-stuk	72	2.637-217.0	Verdeelstuk, kunststof
<b>Aansluitstuk C-DN (van clip naar conus), elektrisch geleidend</b>			
Adapter Clip DN 35 met conus DN 35	73	5.407-005.0	Adapter Clip-System DN 35 voor het aansluiten van een zuigbuis op kleine zuigmondstukken met conus DN 35. Ideaal voor het schoonmaken van autointerieurs, zelfs zonder extra zuigmondstukken.
Adapterclip DN 40 op conus DN 40	74	5.407-006.0	Voor het aansluiten van kleine nozzles en zuigbuizen met conus DN 40: Adapter clipsysteem DN 40. Ideaal voor gebruik bij de interieurreiniging van voertuigen, ook zonder aansluiting van extra nozzles.
Aansluitstuk C DN 35	75	5.407-112.0	Verbindt C 35 slang met DN 35 elektrisch geleidend toebehoren
Aansluitmof elektrisch geleidend in DN 40 voor toebehoren DN 35	76	5.407-109.0	Verbindt C 40 slang met DN 35 elektrisch geleidend toebehoren
Aansluitstuk C DN 40	77	5.407-111.0	Verbindt C 40 slang met DN 40 elektrisch geleidend toebehoren
<b>Aansluitadapter voor elektrisch gereedschap, clip-on, elektrisch geleidend</b>			
Aansluitmof elektrisch gereedschap, DN 26-36, elektrisch geleidend	78	5.453-042.0	Kunststof, geschikt voor DN 26-36 (Te / Eco M / H), elektrisch geleidend. Alleen voor NT-zuigers
Aansluitstuk elektrisch gereedschap C 35, elektrisch geleidend	79	5.453-048.0	Binnen Ø 25,4 mm / buiten Ø 34,6 mm / 38 mm elektrisch geleidend. Alleen voor NT-zuigers
	80	5.453-050.0	Binnen Ø 27 mm / buiten Ø 36,5 mm / 38,8 mm elektrisch geleidend. Alleen voor NT-zuigers
<b>Aansluitstuk elektrisch gereedschap, schroefaansluiting</b>			
Aansluitstuk elektrisch gereedschap, schroefbaar, DN 35	81	5.453-016.0	Kunststof, geschikt voor DN 26-36, elektrisch geleidend
Aansluitmof elektrisch gereedschap, schroefbaar, DN 35	82	5.453-026.0	Binnen Ø 28,6 mm / buiten Ø 37,3/38,8 mm, elektrisch geleidend
Aansluitstuk elektrisch gereedschap, schroefbaar, DN 35	83	6.902-059.0	Binnen Ø 32 mm / buiten Ø 39 mm
	84	6.902-095.0	Binnen Ø 28,6 mm / buiten Ø 34/38,8 mm, elektrisch geleidend

Beschikbaar toebehoren



## TOEBEHOREN VOOR NT 65/2 TACT<sup>2</sup> 1.667-286.0



	Bestelnr.	Beschrijving		
<b>VERBINDINGSSTUKKEN</b>				
<b>Reductiestukken</b>				
NT verloopmof van DN 40 naar DN 35, elektrisch geleidend	85	5.407-108.0	Van C-40 slang naar schroefstuk DN 35	<input type="checkbox"/>
Adapterverloopstuk van DN 40 naar DN 35	86	6.902-017.0	Van DN 40 naar 35, kunststof	<input type="checkbox"/>
Verloophuls NT met clipsysteem voor zuigslangen DN 40 tot toebehoren DN 35	87	5.407-113.0	Reductiestukken van C-40 naar C-35	<input type="checkbox"/>
Verloopstuk van DN 35 naar DN 32	88	6.902-072.0	Van DN 35 naar 32, metaal	<input type="checkbox"/>
<b>Set reductiestukken / verlengstukken</b>				
Set reductie- / verlengstukken	89	2.860-117.0	DN 40/35, DN 35/32 (buis -> zuigmond), kunststof	<input type="checkbox"/>
<b>DOELGROEPSPECIFIEKE TOEBEHORENSETS VOOR STOF-/WATERZUIGERS</b>				
NT-Saugset, DN 40, elektrisch leitend	90	2.638-147.0	Elektrisch geleidende nat/droog accessoireset in nominale maat DN 40 voor stofzuigers van Kärcher. De zuigset bestaat uit een zuigslang, elleboog, vloerzuigmond, spleetzuigmond en 2 zuigbuizen.	<input type="checkbox"/>
Accessoireset voor autoreiniging DN 35: autozuigmond, bekledingsmondstuk, spleetmondstuk, zuigborstel, adapter DN 35 en 40, adapter van DN 40 naar DN 35	91	2.862-166.0	Accessoireset in nominale breedte DN 35 voor de interieurreiniging van voertuigen voor nat- en droogzuigers van Kärcher. De set bevat verschillende nozzles en adapterstukken in de maten DN 35 en DN 40.	<input type="checkbox"/>
<b>OVERIG TOEBEHOREN NT</b>				
Cycloon voorafscheider CS 40 Me	92	2.863-026.0	De zeer efficiënte cycloonvoorafscheider CS 40 Me voor alle Kärcher NT stof-/waterzuigers is een speciaal ontwikkelde accessoire voor situaties met fijn stof in de bouw of industrie.	<input type="checkbox"/>
Adaptoraansluiting elektrisch geleidend voor NT-slangen met bajonetaansluiting 1,0	93	5.031-436.0	Elektrisch geleidende adapter voor het aansluiten van de NT-slangen met bajonet 1.0-aansluiting van de nominale maten DN 35, 40, 50 op het nieuwe accessoiresysteem voor nat-/droogzuigers van Kärcher.	<input type="checkbox"/>
<b>OMBOUWSET NIET-GELEIDENDE STOFFEN</b>				
Aanbouwset niet-geleidende stoffen Tact <sup>2</sup> + Ap	94	2.642-602.0	Voor uitschakelen bij het opzuigen van niet-geleidende vloeistoffen zoals olie en vetten	<input type="checkbox"/>
<b>OVERIG TOEBEHOREN BR/BD</b>				
<b>Overige</b>				
Verlengsnoer	95	6.647-022.0	20 m	<input type="checkbox"/>
<b>LEDIGING ONDERSTEUNING</b>				
<b>Zeefmanden</b>				
Spaanderzeef	96	5.731-645.0	Kunststof, perforaat met binnendraad. Bescherming van de aftapslang tegen grote splinters, spaanders, etc.	<input type="checkbox"/>

Beschikbaar toebehoren