

HD 8/18-4 P MODUL *EU

Middenklasse pompeenheid HD 8/18-4 M PU met robuuste axiaalpompe met 3 plunjers en messing cilinderkop en 4-polige, langzaam lopende draaistroommotor. Horizontaal en verticaal inzetbaar.



Bestelnr.

1.524-980.0

- 4-polige, langzaam lopende, robuuste wisselstroommotor
- Pompeenheid in robuust kunststoffen chassis met 3-punts montagesteun voor wandbevestiging
- Automatische drukontlasting en tot 20 procent energiezuiniger

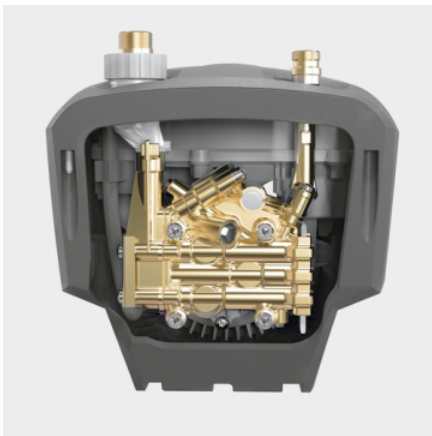
Technische gegevens

EAN Code		4054278271583
huidig type	Ph / V / Hz	3 / 400 / 50
Wateropbrengst	l/u	760
Watertoevoer temperatuur	°C	60
Werkdruk	bar / MPa	30 - 180 / 3 - 18
Max. druk	bar / MPa	270 / 27
Vermogen	kW	4,6
Stroomkabel	m	5
Gewicht (met toebehoren)	kg	31,6
Gewicht inclusief verpakking	kg	34
Afmetingen (L x B x H)	mm	290 x 300 x 565

Uitrusting

Autostop	■
Servo-Control	■

■ Bij de levering inbegrepen



Kwalitatief hoogwaardige uitrusting

- Automatische drukontlasting beschermt de onderdelen voor een langere levensduur.
- krachtige, 4-polige, langzaam lopende elektromotor.
- Hoogwaardige messing cilinderkop.



Flexibel in gebruik

- Ontworpen voor staand en liggend gebruik.



Vorbereid voor stationair gebruik

- Eenvoudige en robuuste 3-punts montagesteun op de achterzijde voor bevestiging aan de wand.
- Zeer plaatsbesparende, compacte bouwwijze.
- Robuust kunststoffen chassis beschermt de pomp goed tegen beschadiging en vuil.

TOEBEHOREN VOOR HD 8/18-4 P MODUL *EU 1.524-980.0



		Bestelnr.	Beschrijving	
HOGEDRUKPISTOLEN				
Spuitpistool				
EASY!Force Advanced	1	4.118-005.0	Verlengd easy press-hogedrukspuitpistool voor hogedrukslangen met draaikoppeling.	<input type="checkbox"/>
EASY!Force-ombouwset 1 - vanaf de hogedrukslang	2	4.111-050.0	Voor het ombouwen van Kärcher hogedrukreinigers met bestaande hogedrukslang: EASY!Force-ombouwset 1 met EASY!Force-hogedrukpistool, spuitlans en alle adapters tot aan de sproeier.	<input type="checkbox"/>
EASY!Force-ombouwset 2 - vanaf het apparaat	3	4.111-051.0	Ontwikkeld voor het achteraf uitrusten van bestaande Kärcher hogedrukreiniger: EASY!Force-ombouwset 2 met EASY!Force-hogedrukpistool, spuitlans, hogedrukslang en noodzakelijke adapter.	<input type="checkbox"/>
EASY!Force-ombouwset 3 - hogedrukpistool	4	4.111-052.0	Passend op bestaande hogedrukslang en spuitlans: EASY!Force-ombouwset 3, met EASY!Force-pistool en alle bijbehorende adapters voor het upgraden van uw hogedrukreinigers.	<input type="checkbox"/>
Servo Control-regelaar				
Servobesturingsregelaar, < 750 l/h	5	4.118-007.0	Servo-regeling voor waterstroom en drukregeling (< 750 l/h) op spuitpistool.	<input type="checkbox"/>
SPIJTLANSEN				
Draaibare spuitlans				
LED-mondstukverlichting	6	2.680-002.0	Zeer heldere, lichtgewicht LED-sproeierlamp. Rechtstreeks te bevestigen op de spuitlans van het EASY!Force hogedrukpistool. Voor beter zicht bij onvoldoende licht met een gebruiksduur tot wel 5 uur.	<input type="checkbox"/>
Spuitlans, 250 mm, draaibaar	7	4.112-027.0	Spuitlans 250 mm, draaibaar, ergonomisch	<input type="checkbox"/>
Spuitlans, 400 mm, draaibaar	8	4.112-024.0	Spuitlans 400 mm, draaibaar, ergonomisch	<input type="checkbox"/>
Lans 600 mm, draaibaar, ergonomisch, 600 mm, draaibaar	9	4.112-007.0	Spuitlans 600 mm, draaibaar, ergonomisch	<input type="checkbox"/>
Spuitlans, 1050 mm, draaibaar	10	4.112-000.0	1050 mm roestvrijstalen lans (handkoppeling) met ergonomische handgreep voor gebruikersgemak en veiligheid. Onder druk 360° roteerbaar.	<input type="checkbox"/>
Spuitlans, 1550 mm, draaibaar	11	4.112-018.0	1550 mm roestvrijstalen lans (handkoppeling) met ergonomische handgreep voor gebruikersgemak en veiligheid. Onder druk 360° roteerbaar.	<input type="checkbox"/>
Spuitlans, 2050 mm, draaibaar	12	4.112-021.0	2050 mm roestvrijstalen lans (handkoppeling) met ergonomische handgreep voor gebruikersgemak en veiligheid. Onder druk 360° roteerbaar.	<input type="checkbox"/>
Spuitlans verlenging, 1000 mm	13	4.112-048.0	Spuitlansverlenging met EASY!Lock-aansluiting. -Lengte 1.000 mm.	<input type="checkbox"/>
Dubbele lans				
Dubbele spuitlans, 960 mm	14	2.112-016.0	960 mm dubbele lans voor variabele drukinstelling op handgreep bij maximaal watervolume. Geschikt voor landbouwtoepassingen (bv. reinigen van stallen).	<input type="checkbox"/>

■ Bij de levering inbegrepen □ Beschikbaar toebehoren

TOEBEHOREN VOOR HD 8/18-4 P MODUL *EU 1.524-980.0



		Bestelnr.	Beschrijving	
SPUITLANSEN				
Gebogen spuitlans				
Spuitlans voor reiniging van toiletten en daggoten	15	4.112-029.0	Roestvrijstalen lans voor WC en afvoer met sproeielement. Speciaal gevormd voor effectief en hygiënisch reinigen van afvoeren en toiletten.	<input type="checkbox"/>
Flexibele spuitlans				
Flexibele spuitlans, 1050 mm	16	4.112-035.0	1050 mm flexibele lans met 20° tot 140° variabele bocht, ideaal voor het reinigen van lastig te bereiken plekken zoals afvoeren.	<input type="checkbox"/>
Gelede verbinding hoge druk	17	4.112-057.0	Voor lastig bereikbare plekken: Hogedruk-knikkoppeling met traploze hoekverstelling tot 120°. Eenvoudig rechtstreeks op de spuitlans van de hogedrukreiniger te bevestigen.	<input type="checkbox"/>
Afvoerreinigingslans				
Afvoerreinigingslans	18	2.112-015.0	De lans is geschikt voor het reinigen van afvoersystemen. Door de vorm van de lans en het speciale mondstuk kan de afvoer worden gereinigd zonder de afdekplaten te verwijderen.	<input type="checkbox"/>
Chassisspuitlans				
Lans voor chassisreiniging	19	4.112-032.0	Roestvrijstalen lans voor effectief en eenvoudig reinigen van chassis en wielkasten. Zonder hogedruksproeier.	<input type="checkbox"/>
Extra handvat				
Zusatzhandgriff für Strahlrohre EASY!Lock	20	4.321-380.0	Comfortabel in elke situatie - de extra handgreep kan eenvoudig op de spuitlans van onze nieuwe EASY!Lock-generatie worden gemonteerd en biedt alle mogelijkheden om de lichaamshouding optimaal aan de taak aan te passen. Door de lichaamshouding regelmatig te veranderen, ontlast u het bewegingsapparaat en werkt u minder gespannen. Doordat de spuitlans 360° draaibaar is, kunt u de extra handgreep ook tijdens gebruik heel eenvoudig om zijn as draaien, waardoor u nog flexibeler kunt werken.	<input type="checkbox"/>
ROTERENDE SPROEIERS (VUILFREZEN)				
Vuilfrees, klein				
Vuilfrees, klein, 045	21	4.114-021.0	Tot 50% grotere reinigings- en oppervlakteprestatie dan zijn voorganger: bij de nieuwe Performance vuilfrees (sproeiergrootte 045) is intern prestatieverlies geminimaliseerd waardoor de straalkwaliteit is gemaximaliseerd.	<input type="checkbox"/>
Vuilfrees, groot				
Vuilfrees, groot, 045	22	4.114-042.0	10 maal betere reinigingsprestaties door de Dirt Blaster met roterende penstraal. Keramische sproeier en lagerring voor een lange levensduur. Overige gegevens: Max. 300 bar, 30 MPa, 85 °C.	<input type="checkbox"/>
MEERVOUDIGE SPROEIERS				
Drievoudige sproeiers				
Drievoudige sproeier, 042	23	4.117-034.0	Handmatig omschakelbare drievoudige sproeier. Comfortabel andere straal instellen. Bij machines met een injector wordt de lagedrukvlakstraal gebruikt voor het aanzuigen en aanbrengen van het reinigingsmiddel.	<input type="checkbox"/>
Variosproeier met verstelbare hoek 0-90°				
Variabele hoek sproeier, 050	24	4.113-007.0	Variabel hoekmondstuk voor spuithoekinstelling van 0° tot 90°. Eenvoudig instellen voor alle soorten vervuiling en oppervlakken.	<input type="checkbox"/>
KÄRCHER POWERSPROEIER				
HD-sproeier spuithoek 0°				
Power sproeier 0°, 045	25	2.113-033.0	Hogedruksproeier met krachtige straal voor extreem hardnekkig vuil.	<input type="checkbox"/>
Powersproeier spuithoek 15°				
Power sproeier 15°, 045	26	2.113-046.0	Fanstraalsproeier met 15° spuithoek voor hardnekkig vuil.	<input type="checkbox"/>
Powersproeier spuithoek 40°				
Power sproeier 40°, 045	27	2.113-053.0	Powersproeier met een spuithoek van 40° en fanstraal, geschikt voor grotere en kwetsbare oppervlakken.	<input type="checkbox"/>
SPROEIKOPPELING/AFSTANDHOUDER				
Sproeikoppeling				
Schroefkoppeling	28	4.112-011.0	Schroefkoppeling met bescherming voor hogedruk- en powersproeiers	<input type="checkbox"/>

■ Bij de levering inbegrepen □ Beschikbaar toebehoren

TOEBEHOREN VOOR HD 8/18-4 P MODUL *EU 1.524-980.0



29, 31



30, 32-35



36, 40, 42



37

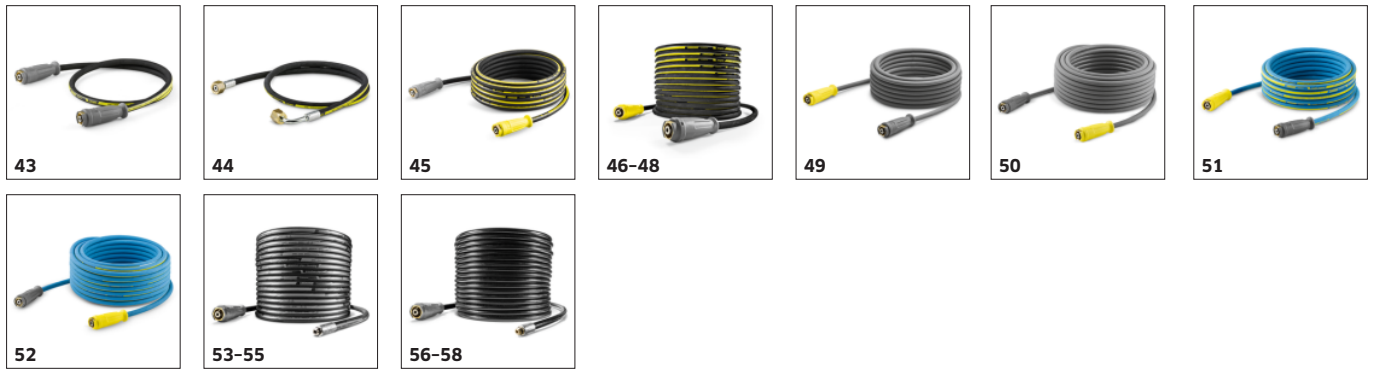


38-39, 41

	Bestelnr.	Beschrijving	
HOGEDRUKSLANGEN			
Standaard met tweezijdige schroefkoppeling			
Hoge druk slang, 10 m, 250 bar, 2 × EASY!Lock	29	6.110-034.0 Hogedrukslang met een lengte van 10 meter en aan beide zijden een EASY!Lock-handschroefkoppeling. Nominale maat DN6, geschikt tot 250 bar.	<input type="checkbox"/>
	30	6.110-035.0 Hogedrukslang (DN6) van 10 meter lang met aan beide zijden EASY!Lock-handschroefkoppelingen. Geschikt tot 250 bar en met ANTI!Twist.	<input type="checkbox"/>
Hoge druk slang, 10 m, 300 bar, 2 × EASY!Lock	31	6.110-056.0 Hogedrukslang (DN6) met ANTI!Twist en aan beide zijden de nieuwe EASY!Lock-handschroefkoppeling. Voor drukken tot 300 bar. Lengte 10 meter.	<input type="checkbox"/>
Hoge druk slang, 10 m, 315 bar, 2 × EASY!Lock	32	6.110-031.0 Hogedrukslang geschikt voor drukken tot 315 bar (DN8). Beide zijden met innovatieve EASY!Lock-handschroefkoppelingen, ANTI!Twist en een lengte van 10 meter.	<input type="checkbox"/>
Hoge druk slang, 15 m, 315 bar, 2 × EASY!Lock	33	6.110-030.0 15 meter lange hogedrukslang DN8 met ANTI!Twist en aan beide zijden voorzien van tijdbesparende EASY!Lock-handschroefkoppelingen.	<input type="checkbox"/>
Hoge druk slang, 20 m, 315 bar, 2 × EASY!Lock	34	6.110-032.0 20 meter lange hogedrukslang (DN8) met aan beide zijden tijdbesparende en robuuste EASY!Lock-handschroefkoppelingen. Goedgekeurd voor drukken tot 315 bar.	<input type="checkbox"/>
Hoge druk slang, 30 m, 315 bar, 2 × EASY!Lock	35	6.110-014.0 Comfortabele lengte (30 meter) en innovatieve EASY!Lock-handschroefkoppelingen: Hogedrukslang (DN8) met ANTI!Twist voor drukken tot 315 bar.	<input type="checkbox"/>
Hoge druk slang, 15 m, 220 bar, 2 × EASY!Lock	36	6.110-042.0 Voorzien van innovatieve EASY!Lock-handschroefkoppelingen en geschikt voor drukken tot 220 bar: 15 meter lange hogedrukslang (DN10).	<input type="checkbox"/>
Hoge druk slang, 20 m, 220 bar, 2 × EASY!Lock	37	6.110-043.0 De 20 meter lengte en de tijdbesparende, comfortabele EASY!Lock-handschroefkoppelingen aan beide zijden, zijn de belangrijkste kenmerken van deze hogedrukslang (DN10).	<input type="checkbox"/>
Hoge druk slang, 25 m, 220 bar, 2 × EASY!Lock	38	6.110-044.0 Overtuigende prestaties en standaarduitrusting: hogedrukslang (DN10) met een lengte van 25 meter en ontwikkeld voor werkdrukken tot wel 220 bar.	<input type="checkbox"/>
Hoge druk slang, 40 m, 220 bar, 2 × EASY!Lock	39	6.110-045.0 40 meter lange hogedrukslang met EASY!Lock-systeem voor tijdbesparend handmatig vast- en losschroeven (aan beide zijden). Nominale diameter DN10, werkdruk tot 220 bar.	<input type="checkbox"/>
Hoge druk slang, 15 m, 210 bar, 2 × EASY!Lock	40	6.110-059.0 Ontworpen voor werkdrukken tot 250 bar: Hogedrukslang (DN12) met een lengte van 15 meter. Met aan beide zijden de handige EASY!Lock-handschroefkoppelingen.	<input type="checkbox"/>
Hoge druk slang, 40 m, 210 bar, 2 × EASY!Lock	41	6.110-060.0 Met EASY!Lock-handschroefkoppeling en dankzij een lengte van 40 meter veel bewegingsvrijheid tijdens het werken: Hogedrukslang (DN12) met EASY!Lock-handschroefkoppeling aan beide zijden. Geschikt voor werkdrukken tot 250 bar.	<input type="checkbox"/>
Hoge druk slang, 10 m, 220 bar, 2 × EASY!Lock	42	6.110-041.0 Overtuigende prestaties en standaarduitrusting: Hogedrukslang (DN 10) met een lengte van 25m en ontwikkeld voor werkdrukken tot wel 220 bar.	<input type="checkbox"/>

■ Bij de levering inbegrepen □ Beschikbaar toebehoren

TOEBEHOREN VOOR HD 8/18-4 P MODUL *EU 1.524-980.0



		Bestelnr.	Beschrijving	
HOGEDRUKSLANGEN				
Longlife 400 met tweezijdige schroefkoppeling				
Hogedrukslang met lange levensduur, 1,5 m, 400 bar, 2 × EASY!Lock	43	6.110-024.0	Korte 1,5 meter hogedrukslang (DN8). Met comfortabele EASY!Lock-handschroefkoppelingen aan beide zijden voor sterke en snelle verbindingen. Duurzaam en ontworpen voor een druk tot 400 bar.	<input type="checkbox"/>
Hogedrukslang met lange levensduur, 1,5 m, 400 bar, 1 × EASY! Lock / 1 × M22 × 1,5	44	6.110-069.0	Hogedrukslang (DN8) geschikt tot 400 bar met dubbele stalen mantel en 1,5 meter lengte. Aansluitingen: M22 × 1,5 en de comfortabele en snelle EASY!Lock-handschroefkoppeling.	<input type="checkbox"/>
Hogedrukslang met lange levensduur, 10 m, 400 bar, 2 × EASY!Lock	45	6.110-038.0	Duurzame, 10 meter lange hogedrukslang (DN8) met dubbele stalen mantel en EASY!Lock-handschroefkoppeling aan beide zijden en ANTI!Twist. Gekeurd voor drukken tot 400 bar.	<input type="checkbox"/>
Hogedrukslang met lange levensduur, 30 m, 400 bar, 2 × EASY!Lock	46	6.110-023.0	Robuuste hogedrukslang met dubbele stalen mantels, ANTI!Twist en EASY!Lock-handschroefkoppeling aan beide zijden. Nominale diameter DN8, lengte 30 meter, voor drukken tot 400 bar.	<input type="checkbox"/>
Hogedrukslang met lange levensduur, 20 m, 400 bar, 2 × EASY!Lock	47	6.110-027.0	Hogedrukslang met ANTI!Twist, EASY!Lock-handschroefkoppelingen en dubbele stalen mantels. Lengte 20 meter, nominale maat DN8, EASY!Lock-handschroefkoppeling aan beide zijden.	<input type="checkbox"/>
Hogedrukslang met lange levensduur, 15 m, 400 bar, 2 × EASY!Lock	48	6.110-029.0	De dubbele stalen mantels zorgen voor een bijzonder lange levensduur van deze 15 meter lange hogedrukslang (DN8), die is gekeurd tot een druk van 400 bar.	<input type="checkbox"/>
Levensmiddelen uitvoering met tweezijdige schroefkoppeling				
Hogedrukslang levensmiddelen, 10 m, 250 bar, 2 × EASY!Lock	49	6.110-051.0	10 m hogedrukslang (DN 8) met gepatenteerde (draai-) AVS-spuitpistoolkoppeling. Kleurvaste buitenlaag voor toepassing in de voedingsmiddelenindustrie. M 22 × 1,5 met anti-knikhuls.	<input type="checkbox"/>
Hogedrukslang levensmiddelen, 20 m, 250 bar, 2 × EASY!Lock	50	6.110-052.0	20 m hogedrukslang (DN 8) met wartelkoppeling. Kleurvaste buitenlaag voor toepassing in de voedingsmiddelenindustrie. Koppelingen aan beide zijden, M 22 × 1,5, met knikbescherming. NW 8/155 °C/250 bar.	<input type="checkbox"/>
Longlife-uitvoering voor levensmiddelen met schroefkoppeling aan beide kanten				
Hogedrukslang levensmiddelen voor een lange levensduur, 10 m, 400 bar, 2 × EASY!Lock	51	6.110-053.0	Duurzame hogedrukslang voor gebruik in de voedingsmiddelenindustrie Außendecke## kleurecht materiaal, bestendig tegen vetten. Met draaikoppeling, 2 × M 22 × 1,5	<input type="checkbox"/>
Hogedrukslang levensmiddelen voor een lange levensduur, 20 m, 400 bar, 2 × EASY!Lock	52	6.110-054.0	Duurzame hogedrukslang voor gebruik in de voedingsmiddelenindustrie Außendecke## kleurecht materiaal, bestendig tegen vetten. Met gepatenteerde AVS-koppeling in het pistool (op draaipen)	<input type="checkbox"/>
RIOOLREINIGING				
Rioolreinigingsslang, DN 6				
Rohrreinigungsschlauch, DN 6, 10 m, max. 250 bar	53	6.110-046.0	De 10 m lange rioolreinigingsslang is een bijzonder flexibele hogedrukslang voor inwendige reiniging van buizen en pijpen (schroefaansluiting voor sproeier R 1/8).	<input type="checkbox"/>
Rohrreinigungsschlauch, DN 6, 20 m, max. 250 bar	54	6.110-008.0	20 m flexibele hogedrukslang (DN 6) voor het reinigen van buizen tot 220 bar (schroefaansluiting voor R 1/8 sproeier).	<input type="checkbox"/>
Rohrreinigungsschlauch, DN 6, 30 m, max. 250 bar	55	6.110-047.0	De 30 m lange rioolreinigingsslang is een bijzonder flexibele hogedrukslang voor inwendige reiniging van buizen en pijpen (schroefaansluiting voor sproeier R 1/8).	<input type="checkbox"/>
Rohrreinigungsschlauch, DN 6, 10 m, max. 140 bar	56	6.110-048.0	Bijzonder flexibele hogedrukslang voor inwendige reiniging van buizen en pijpen (schroefaansluiting voor sproeier R 1/8).	<input type="checkbox"/>

Beschikbaar toebehoren

TOEBEHOREN VOOR HD 8/18-4 P MODUL *EU 1.524-980.0



	Bestelnr.	Beschrijving		
RIOLREINIGING				
Rioolreinigingsslang, DN 6				
Rohrreinigungsschlauch, DN 6, 20 m, max. 140 bar	57	6.110-049.0	20 m flexibele hogedrukslang (DN 6) voor het reinigen van buizen (schroefaansluiting voor R 1/8 sproeier).	<input type="checkbox"/>
Rohrreinigungsschlauch, DN 6, 30 m, max. 140 bar	58	6.110-050.0	30 m flexibele hogedrukslang (DN 6) voor het reinigen van buizen (schroefaansluiting voor R 1/8 sproeier)..	<input type="checkbox"/>
Rioolreinigingssproeier				
Rioolreinigingsvuilfrees D21/040	59	4.765-001.0	De naar voren gerichte roterende puntstraal maakt het meest hardnekkige vuil los. De drie naar achteren gerichte stralen zorgen voor de gewenste doorvoer en een gemakkelijke bediening.	<input type="checkbox"/>
Rioolreinigingsvuilfrees D30/040	60	4.765-004.0		<input type="checkbox"/>
Rioolreinigingssproeier	61	5.763-015.0	16 mm buisreinigingskop met binnendraad. Meerdere straalrichtingen voor het milieuvriendelijk reinigen van verstopte buizen en afvoeren.	<input type="checkbox"/>
	62	5.763-016.0		<input type="checkbox"/>
	63	5.763-017.0	30 mm buisreinigingskop met binnendraad. Meerdere straalrichtingen voor het milieuvriendelijk reinigen van verstopte buizen en afvoeren.	<input type="checkbox"/>
Roterende rioolreinigingssproeier	64	6.415-428.0	Roterende buisreinigingskop met binnendraad en vier roterende jets voor milieuvriendelijk reinigen van verstopte buizen en leidingen.	<input type="checkbox"/>
VLOER- EN OPPERVLAKTREINIGERS				
Oppervlaktreiniger FRV 30				
Rubberstrip voor FRV 30	65	2.642-910.0	Voor gladde vloeren binnenshuis. De zuigstrip verhoogt de zuigkracht van de FRV 30 en vermindert de hoeveelheid achterblijvend water. Hierdoor is de vloer droog in slechts enkele minuten.	<input type="checkbox"/>
Verlengslang 5 m	66	4.440-939.0	5 m verlengslang voor FRV 30.Aansluitmof meegeleverd.	<input type="checkbox"/>
Aanbouwset slangbevestiging	67	2.642-528.0	Zuignap voor het bevestigen van de afzuigslang op gladde oppervlakken.	<input type="checkbox"/>
Aanbouwset vuilopvanger	68	2.642-532.0	Emmer van verzinkt staal, voor het opvangen van grof vuil en het bevestigen van de afzuigslang bij gebruik buitenshuis.	<input type="checkbox"/>
Oppervlaktreiniger FRV 30	69	2.111-010.0	Met de geïntegreerde, automatische afzuiging van het vuile water maakt de FRV 30 de oppervlaktreiniging nog efficiënter en kan zowel binnen als buiten worden gebruikt. Het vervelende afspoelen van het oppervlak na het reinigen is niet meer nodig, het vuile water kan worden afgevoerd met de meegeleverde 5 m zuigslang. Andere kwaliteitskenmerken zijn de niet-strepende zwenkwielen en de dubbele keramische lagers. De apparaatspecifieke sproeierset moet apart worden besteld. Max. 250 bar / 1000 l / u / 60 °C.	<input type="checkbox"/>
Oppervlaktreiniger FR 30				
FR 30	70	2.111-011.0	Tot 10 keer hogere oppervlakteprestatie dan met traditionele hogedrukstraal. Kunststoffen behuizing voor optimale wendbaarheid, 2-voudige keramische lagering voor lange levensduur, flexibel aansluitgewricht voor optimale hantering en geïntegreerde parkeerstand. De apparaatspecifieke sproeierset moet apart worden besteld. Max. 180 bar / 850 l/u / 60°C.	<input type="checkbox"/>

Beschikbaar toebehoren

TOEBEHOREN VOOR HD 8/18-4 P MODUL *EU 1.524-980.0



		Bestelnr.	Beschrijving	
VLOER- EN OPPERVLAKTEREINIGERS				
Oppervlaktereiniger FR 30 Me				
Oppervlaktereiniger FR 30 Me	71	2.111-013.0	Heetwaterbestendige roestvrijstalen oppervlaktereiniger met dubbele keramische lagering, streepvrije zwenkwielen en zuigslangkoppeling. Ideaal voor reinigen in bedrijfsruimten, bv. voedingsmiddelenindustrie.	<input type="checkbox"/>
Apparaatspecifieke sproeiersets voor FR				
Sproeierset voor FR, 650 l/h - 850 l/h	72	2.639-187.0	Sproeierset met powersproeiers en koppelingen. Voor Kärcher oppervlaktereinigers (650 tot 850 l/h).	<input type="checkbox"/>
Apparaatspecifieke sproeiersets voor FRV				
Sproeierset voor FRV, 045	73	2.642-432.0	Apparaatspecifieke set Kärcher powersproeiers en drijfsproeier voor FRV 30.	<input type="checkbox"/>
Oppervlaktereiniger FRV 30 Me				
Verlängerungsschlauch FRV 30 Me und FRV 50 Me	74	4.441-040.0	Verlengslang van 5 m voor FRV 30 Me. Incl. verbindingstuk.	<input type="checkbox"/>
Flächenreiniger FRV 30 Me	75	2.111-012.0	Met de automatische afzuiging van vuil water maakt de roestvrijstalen oppervlaktereiniger FRV 30 Me binnenshuis en buitenshuis nog efficiënter schoon. Reinigen met heet water tot 85°C.	<input type="checkbox"/>
SCHUIMSYSTEMEN				
Schuimlans met tank				
Schuimlans met cup Basic 2, 700 l/h - 800 l/h	76	4.112-054.0	Nieuw ontwikkelde, zeer robuuste schuimlans met tank Basic 2 speciaal voor hogedrukreinigers met een wateropbrengst van 700-800 l/u. Voor zeer goede schuimkwaliteit bij half verbruik van reinigingsmiddel.	<input type="checkbox"/>
Cup schuimlans Advanced Cup, < 1300 l/h	77	2.112-017.0	Korte, handzame schuimlans met reservoir van 1 liter voor reinigingsmiddel direct op de lans. Door de compacte bouwwijze zeer geschikt voor bijvoorbeeld het inschuimen van personenauto's. Draaibare aansluiting M 22 x 1,5, traploze dosering met draaiknop direct op de lans, verstelbare spuithoek.	<input type="checkbox"/>
Beker schuimlans Advanced 2, 700 l/h - 800 l/h	78	4.112-064.0	Ontwikkeld voor Kärcher hogedrukreinigers zonder Servo Control: de Advanced 2-kops schuimlans scoort met een body van Ecobrass voor gebruik met agressieve reinigingsmiddelen.	<input type="checkbox"/>
Schuimlans DUO Advanced 2, 700 l/h - 800 l/h	79	4.112-068.0	Voor hogedrukreinigers zonder Servo Control: de DUO Advanced 2-kops schuimlans maakt indruk met zijn mogelijkheid om direct over te schakelen op hogedrukreiniging en een 2-liter reinigingsmiddeltank.	<input type="checkbox"/>
RM container 1l voor beker schuimlans Basic	80	5.071-414.0	Voor het snel verwisselen van de reinigingsmiddelen: een extra 1-liter-reinigings-middel-reservoir voor de schuimlans Basic (2.112-053.0, 2.112-054.0 en 2.112-055.0).	<input type="checkbox"/>
RM container 1l voor beker schuimlans Advanced	81	6.414-050.0	Extra reinigingsmiddelreservoir van 1 liter voor snel wisselen van het reinigingsmiddel (voor schuimlans 2.112-017.0 en 2.112-018.0).	<input type="checkbox"/>
Inno Foam-set				
Inno foam-set met reinigingsmiddelinjector	82	2.112-000.0	Hogedruk-schuimsysteem met dubbele lans (schuimsproeier en hogedrukstraal voor spoelen). Voor gebruik bij mobiele en stationaire hogedruk- en HDS-drukreinigers voor schoonmaken of desinfecteren.	<input type="checkbox"/>
Easy Foam-set				
Easy Foam-set met RM-injector	83	2.112-010.0	Hogedrukschuimsysteem voor gebruik met. HD/HDS reinigungs- en desinfectie-apparaat. Schuimsproeier voor aansluiting op lans en hogedruk chemische injector met 0-5% precisiedoseerklap. De machinespecifieke sproeierset moet apart worden besteld.	<input type="checkbox"/>
Sproeiersets voor Inno / Easy Foam-set				
Sproeierset 090 Inno / Easy-set 700-1000 l/h	84	2.111-019.0	Sproeierset met Kärcher powersproeiers en sproeielementen. Voor Inno/Easy-Foam set 700-1000 l/h. Voor optimale schuimsysteemprestaties.	<input type="checkbox"/>

Beschikbaar toebehoren

TOEBEHOREN VOOR HD 8/18-4 P MODUL *EU 1.524-980.0



	Bestelnr.	Beschrijving	
SCHUIMSYSTEMEN			
Aanbouwset schuimsproeier			
Aanbouwset schuimsproeier	85	2.112-013.0	Voor het gedoseerd aanbrengen van schuimreinigingsmiddel in sanitaire ruimten en levensmiddelenindustrie, of waar een lange inwerktijd noodzakelijk is. Montage op de plaats van de hogedruksproeier
VERMENGING/INJECTOREN			
Reinigingsmiddelinjector			
Roestvrij stalen injectorkit voor HD 7/18-4M/HDS 8/18-4C	86	6.645-759.0	Met de roestvrijstalen injector voor onze hogedrukreinigers HD 7/18-4 M en HDS 8/18-4C kunt u het reinigingsmiddel nauwkeurig doseren via 10 verschillende blenderinzetstukken.
RM-injector voor hoge en lage druk (zonder sproeier)	87	4.637-032.0	Dosering van reinigingsmiddelen. Bij hoge en lage druk apart van het apparaat. Dosering tot 15 %
RM-injector voor hoge druk (zonder sproeier)	88	4.637-033.0	Toevoer reinigingsmiddel bij hoge druk 3 - 5 %
Machinespecifieke sproeierkit met bestelnr. 4.637-033.0			
Sproeierset HD 500-700 l/u	89	4.769-005.0	Voor H 500 - 700 l/u. Bestaat uit sproeielement + hogedruk-powersproeier + schroefkoppeling.
Sproeierinzetstuk met bestelnr. 4.637-032.0			
Sproeielement tot 1100 l/u. - hoge druk	90	4.769-003.0	Hogedruk
Sproeielement vanaf 1100 l/u. - lage druk	91	4.769-006.0	Lage druk
SNELKOPPELING			
Schnellkupplung	92	2.115-000.0	Voor snel wisselen tussen verschillende spuitlansen en toebehoren. Optimaal afgestemd op Kärcher spuitinstallaties, geschikt voor verbinding pistool/spuitlans. Met EASY!Lock-binnendraad.
Stecknippel	93	2.115-001.0	Steeknippel van gehard roestvrij staal voor snelkoppeling 2.115-000. Met EASY!Lock-buitendraad.
VATEN- EN TANKREINIGING			
Add-on kit mud sucker	94	2.641-798.0	Voor het aansluiten op de hogedrukslang van Kärcher hogedrukreinigers: krachtige slibzuiger voor het ombouwen van hogedrukreinigers naar vuilpompen.
OVERIG TOEBEHOREN HD			
Inschakelstroombegrenzer	95	2.637-495.0	Verlaagt de aanloopstroom bij eenfase-voeding en beschermt de kabelzekerings.
Muntbediening op afstand	96	2.644-029.0	Hogedrukreiniger op afstand autonoom laten functioneren als voorwas-apparaat met een elektronische muntautomaat. Op de locatie hoeft u alleen een stopcontact en een stroomkabel aan te brengen.
Straalpijstool	97	2.869-067.0	Korte insteltijd, eenvoudig transport, onmiddellijke uitschakeling - het straalpijstool is de voordelige reinigingsmethode voor alle soorten kleine tot middelgrote oppervlakken Druk / waterhoeveelheid regelbaar.
KOPPELINGEN			
Draaikoppeling			
Draaikoppeling	98	4.111-021.0	Extra gebruikersgemak met de Kärcher-draaikoppeling die verdraaien en knikken van hogedrukslangen voorkomt. Koppeling Easy!Lock. Met greepbescherming.

Beschikbaar toebehoren

TOEBEHOREN VOOR HD 8/18-4 P MODUL *EU 1.524-980.0



		Bestelnr.	Beschrijving	
KOPPELINGEN				
Verbindingsstuk				
Schroeffitting voor oppervlaktreiniger en Servo Control-regelaar	99	4.111-022.0	Sproeier-/schroefkoppeling voor het aansluiten van hogedruksproeiers en toebehoren van het hogedrukspuitpistool (met sproeierkoppeling). Koppelingen: 1x M 22 × 1,5 en 1x M 18 × 1,5.	<input type="checkbox"/>
Kurzspritzeinrichtung	100	4.111-038.0	Voor het bevestigen van hogedruksproeiers en toebehoren direct op het hogedrukpistool (met schroefkoppeling). Niet compatibel met drievoudige sproeiers.	<input type="checkbox"/>
Y-verdeelstuk	101	4.111-024.0	voor het aansluiten van twee spuitinstallaties op het apparaat. Montage op hogedrukuitgang.	<input type="checkbox"/>
Adapter EASY!Lock				
Adapter 1 M22 × 1,5 AG - EASY!Lock 22 AG	102	4.111-029.0	Adapter voor aansluiten van hogedrukslangen met EASY!Lock en hogedrukslangen met M 22 × 1,5-aansluiting.	<input type="checkbox"/>
Adapter 2 M22 × 1,5 IG - EASY!Lock 22 AG	103	4.111-030.0	Adapter 2 voor het aansluiten van het oude apparaat met de nieuwe slang en het oude pistool met de nieuwe slang	<input type="checkbox"/>
Adapter 3 M22 × 1,5 IG - EASY!Lock 22 AG	104	4.111-031.0	Adapter voor aansluiten van hogedrukpistolen met M 22 × 1,5-aansluiting en hogedruklansen of Servo Control-regelaars die zijn uitgerust met EASY!Lock.	<input type="checkbox"/>
Adapter 4 EASY!Lock 22 IG - AVS	105	4.111-032.0	M22 × 1,5 contra- en zwenkbare koppeling. Voor het verlengen van hogedrukslangen met AVS-koppeling of voor gebruik van de telescopische lans met een hogedrukslang met AVS-koppeling.	<input type="checkbox"/>
Adapter 5 EASY!Lock 22 IG - M22 × 1,5 AG	106	4.111-033.0	Adapter voor aansluiten van EASY!Force-hogedrukpistool en hogedruklansen met M 22 × 1,5-aansluiting.	<input type="checkbox"/>
Adapter 6 EASY!Lock 22 IG - M22 × 1,5 AG	107	4.111-034.0	Adapter voor aansluiten van hogedrukslangen met M 22 × 1,5-aansluiting en het -EASY!Force-hogedrukpistool of hogedrukreinigers die zijn uitgerust met EASY!Lock.	<input type="checkbox"/>
Adapter 7 M18 × 1,5 IG - EASY!Lock 20 AG	108	4.111-035.0	Adapter voor aansluiten van spuitlansen met M 18 × 1,5-aansluiting en sproeiers, oppervlaktreinigers of wasborstels die zijn voorzien van EASY!Lock.	<input type="checkbox"/>
Adapter 8 EASY!Lock 20 IG - M18 × 1,5 AG	109	4.111-036.0	Adapter voor aansluiten van sproeiers, oppervlaktreinigers of wasborstels met M 18 × 1,5-aansluiting en hogedruklansen die zijn uitgerust met EASY!Lock.	<input type="checkbox"/>
Adapter 9 slangverlenging EASY!Lock	110	4.111-037.0	Messing dubbele koppeling voor aansluiten en verlengen van hogedrukslangen. Met rubberen bescherming. Koppeling: 2x EASY!Lock.	<input type="checkbox"/>
Adapter 12 draaikoppeling EASY!Lock 22 binnendraad - M22 × 1,8 buitendraad	111	4.111-046.0	Draaibare adapter voor aansluiten van hogedrukslangen met M 22 × 1,5 aansluiting en het EASY!Force-hogedrukpistool	<input type="checkbox"/>
SLANGHASPELS				
Aanbouwsset slanghaspel handmatig				
Slanghaspel bevestigingsset voor HD middenklasse, 15 m	112	2.110-024.0		<input type="checkbox"/>

Beschikbaar toebehoren

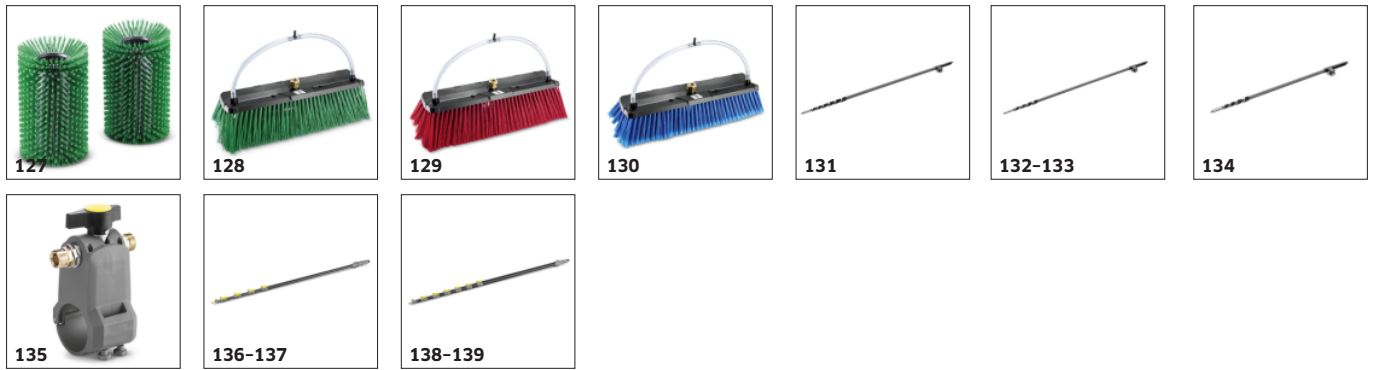
TOEBEHOREN VOOR HD 8/18-4 P MODUL *EU 1.524-980.0



	Bestelnr.	Beschrijving		
SLANGHASPELS				
Automatische, zelfopwindende slanghaspels voor wandmontage				
Automatische kunststof slanghaspel inclusief hogedrukslang, 15 m	113	2.639-257.0	Veeraangedreven en gebruiksklare, automatische slanghaspel voor wandmontage. Vergemakelijkt het hanteren van de hogedrukslang, verkort de insteltijden en verhoogt de arbeidsveiligheid.	<input type="checkbox"/>
Automatische slangoproller, gepoedercoat staal / kunststof, 20 m	114	6.392-074.0	Automatische slanghaspel voor hogedrukslang van 20 m. De console is gemaakt in poedergecoat staal, de trommel in kunststof.	<input type="checkbox"/>
Automatische slanghaspel RVS / kunststof, 20 m	115	6.392-083.0	Automatische slanghaspel voor hogedrukslang van 20 m. De console is gemaakt in roestvrij staal, de trommel in kunststof.	<input type="checkbox"/>
Automatische slanghaspel, gelakt, 20 m	116	6.392-106.0	Automatische slanghaspel van duurzaam kunststof. Gelakt stalen houder. Geschikt voor hogedrukslang van 20 m.	<input type="checkbox"/>
Automatische slanghaspel, basaltgrijs geverfd, 20 m	117	6.392-105.0	Zelfoprollende slanghaspels bieden maximale veiligheid en comfort bij het op- en afrollen van de hogedrukslang. Bijvoorbeeld bestelnr. 6.110-011.0 (DN 8, 20 m, 315 bar) of bestelnr. 6.110-028.0 (DN 8, 20 m, 400 bar Longlife).	<input type="checkbox"/>
Automatische slanghaspel, RVS, inclusief zwenkbeugel, 20 m	118	6.392-076.0	Automatische roestvrijstalen slanghaspel. Met zwenkbare houder. Geschikt voor hogedrukslang van 20 m.	<input type="checkbox"/>
Automatische slanghaspel, roestvrij staal, 40 m	119	6.392-442.0	Zelfoprollende slanghaspels bieden maximale veiligheid en comfort bij het op- en afrollen van de hogedrukslang. Passende HD-hogedrukslang bijvoorbeeld bestelnr. 6.110-076.0 (DN 8, 40m, 400 bar, 1 x AVS-slanghaspelaansluiting).	<input type="checkbox"/>
Gepoedercoate draaibare houder	120	2.639-931.0	Zwenkbare houder voor wandmontage van automatische slanghaspel. Voor maximale actieradius en flexibiliteit van hogedrukslang. 120° roteerbaar. Gegalvaniseerd staal.	<input type="checkbox"/>
Draaibare houder roestvrij staal	121	2.641-867.0	Zwenk-wandhouder van hoogwaardig staal (voor 2.641-866). Voor maximale flexibiliteit en gemak bij het werken met de hogedrukslang.	<input type="checkbox"/>
REINIGING VAN GEVEL EN ZONNEPANELEN				
Borstels				
iSolar 400 Advanced	122	6.368-092.0	Borstel iSolar 400 voor een wateropbrengst van 700-1000 l/u. De wateraangedreven 400 mm brede discborstel reinigt kleine tot middelgrote fotovoltaïsche installaties. Ook perfect voor installaties op staanders.	<input type="checkbox"/>
Aandrijving walsborstel 500	123	4.762-584.0	Roterende walsborstels met wateraandrijving. Voor het reinigen van gevels en zonnepanelen met onze professionele hogedrukreinigers. Te monteren op spuitlans of telescopische spuitlans.	<input type="checkbox"/>
Spatbescherming walsborstel 500	124	4.762-621.0	Spatbescherming met klittenbandbevestiging voor roterende walsborstel. Dankzij transparante folie vrij zicht op de borstel en gelijktijdig bescherming tegen spatten.	<input type="checkbox"/>
Walsborstel 500 zacht	125	4.762-623.0	Toebehoren met wateraandrijving voor gebruik met zachte borstels (4.762-584.0). Ideaal voor het reinigen van glasgevels en zonnepanelen. Gemakkelijk snelwisselsysteem en veilig aan de aandrijving gekoppeld.	<input type="checkbox"/>
Walsborstel 500 Medium	126	4.762-624.0	Toebehoren met wateraandrijving voor gebruik met medium-harde borstels (4.762-584.0). Geschikt voor kwetsbare gevels, folies en textiel. Gemakkelijk en veilig snelwisselsysteem.	<input type="checkbox"/>

Beschikbaar toebehoren

TOEBEHOREN VOOR HD 8/18-4 P MODUL *EU 1.524-980.0



	Bestelnr.	Beschrijving		
REINIGING VAN GEVEL EN ZONNEPANELEN				
Borstels				
Walsborstel 500 hard	127	4.762-625.0	Toebehoren met wateraandrijving voor gebruik met harde borstels (4.762-584.0). Geschikt voor ruwe gevels, terrasbestrating en houten terrasvlonders. Gemakkelijk en veilig snelwisselsysteem.	<input type="checkbox"/>
Borstel hard	128	6.960-133.0	Borstel met harde haren voor het reinigen van industriële gevels, bestratingen, vloeren en het verwijderen van grof vuil. Eenvoudig te bevestigen aan telescopische stelen of hogedrukpuitlansen van Kärcher.	<input type="checkbox"/>
Borstel Medium	129	6.960-134.0	Reinigt perfect gevels, rolluiken en textielstof: borstel met medium-harde haren voor een snelle en makkelijke bevestiging aan watervoerende telescoopstelen of spuitlansen van Kärcher.	<input type="checkbox"/>
Borstel zacht	130	6.960-135.0	Eenvoudig te bevestigen aan telescoopstelen of hogedrukpuitlansen van Kärcher: Borstel met zachte haren voor grondige reiniging van gevoelige oppervlakken zoals glas of zonnepanelen.	<input type="checkbox"/>
Teleskopstangen				
iSolar TL 14 C	131	4.110-002.0	Telescopische stang volledig uit koolstof voor een maximale onbuigzaamheid met een minimaal gewicht. Heeft een bereik tot max. 14 m en een praktische snelsluiting voor het eenvoudig uit- en weer inschuiven.	<input type="checkbox"/>
iSolar TL 10 C (zonder slang)	132	4.110-007.0	De telescoopplank is volledig van koolstof vervaardigd en biedt maximale stevigheid bij minimaal gewicht. De lans heeft een reikwijdte van maximaal 10 m en is voorzien van praktische snelsluitingen - voor comfortabel in- en uitschuiven. Het toerental wordt geregeld via de kogelkraan zodat de bediening eenvoudig is. Vanwege de veiligheid en elektrische isolatie is het onderste element van de lans gemaakt van een koolstof-glasvezelcomposiet.	<input type="checkbox"/>
iSolar TL 10 H (zonder slang)	133	4.110-003.0	Telescopische stang van koolstof/hybride voor een maximale onbuigzaamheid met een minimaal gewicht. Heeft een bereik tot max. 10 m en een praktische snelsluiting voor het eenvoudig uit- en weer inschuiven.	<input type="checkbox"/>
iSolar TL 7 H (zonder slang)	134	4.110-004.0	Telescopische stang van koolstof/hybride voor een maximale onbuigzaamheid met een minimaal gewicht. Heeft een bereik tot max. 7,2 m en een praktische snelsluiting voor het eenvoudig uit- en weer inschuiven.	<input type="checkbox"/>
TL Lagedrukadapter	135	4.580-097.0	De TL-lagedrukadapter bestaat uit een kogelkraan voor montage zonder gereedschap op watervoerende telescoopstelen. Speciaal geschikt voor toepassing op roterende hogedrukborstels.	<input type="checkbox"/>
Telescoopsteel TL 7 F	136	4.762-609.0	Telescoopstelen TL 7 F met een reikwijdte tot wel 7 meter en gemaakt van stevig lichtgewicht glasvezel. Met praktische snelvergrendelingen voor eenvoudig in- en uitschuiven.	<input type="checkbox"/>
Telescoopstelen watervoerend TL 7 H	137	4.762-610.0	Multifunctionele watervoerende hybride telescoopsteel TL 7 H, gemaakt van een koolstof-glasvezelmengsel dat zowel zeer stijf als licht van gewicht is. Dankzij de snelvergrendelingen gemakkelijk uitschuifbaar. Reikwijdte tot 7 m.	<input type="checkbox"/>
Telescoopsteel watervoerend TL 10 H	138	4.762-611.0	Reikwijdte tot max. 10 meter: hybride telescoopsteel watervoerend TL 10 H. Bestaat uit Carbon-Glasvezel-Composiet en is multifunctioneel inzetbaar. Gemakkelijk in- en uitschuiven dankzij snelvergrendelingen.	<input type="checkbox"/>
Telescoopstelen TL 10 C	139	4.762-612.0	Carbon-fiber telescoopstelen TL 10 C. Met een reikwijdte tot wel 10 meter en handige snelsluitingen. Multifunctioneel inzetbaar voor het reinigen van ramen, gevels en zonnepanelen.	<input type="checkbox"/>
Telescoopsteel TL 14 C	140	4.762-613.0	Maximale stijfheid bij een minimaal gewicht: telescoopsteel TL 14 C uit carbon-fiber. Enorme reikwijdte van 14 meter, multifunctioneel inzetbaar en eenvoudig in gebruik dankzij snelvergrendelingen.	<input type="checkbox"/>

Beschikbaar toebehoren

TOEBEHOREN VOOR HD 8/18-4 P MODUL *EU 1.524-980.0



141



142-143



144



145-147



148



149-150



151



152



154-156

	Bestelnr.	Beschrijving		
REINIGING VAN GEVEL EN ZONNEPANELEN				
Teleskopstangen				
TL hogedrukadapter	141	4.775-154.0	TL hogedrukadapter: Flexibel gemonteerd hogedrukpistool voor hogedrukreiniging met telescoopstelen. Ergonomisch, eenvoudig te monteren, geschikt voor rechts- en linkshandigen.	<input type="checkbox"/>
Wasserenthärtung				
WS 50	142	6.368-463.0	De mobiele wateronthardingsinstallatie WS 50 voorkomt kalkresten op gereinigde oppervlakken. Een speciale ionenuitwisselingshars onttrekt de opgeloste kalkdeeltjes aan het water.	<input type="checkbox"/>
WS 100	143	6.368-464.0	De mobiele wateronthardingsinstallatie WS 100 voorkomt kalkresten op gereinigde oppervlakken. Een speciale ionenuitwisselingshars onttrekt de opgeloste kalkdeeltjes aan het water.	<input type="checkbox"/>
WS Regenerator	144	6.368-465.0	Met het regeneratiesysteem WS Regenerator kunnen de onthardingspatronen van de wateronthardingsinstallaties WS 50 en WS 100 met een druk op de knop worden teruggespoeld en geregenereerd.	<input type="checkbox"/>
Schläuche				
TL hogedrukslang 7 meter	145	6.392-978.0	Hoogkwalitatieve, flexibele hogedrukslang (met rubberen cover) voor de zonnepanelenreiniger iSolar TL 7. De buitenmantel heeft bijzonder goede glijdende eigenschappen bij het uit- en intrekken van de telescopische stang.	<input type="checkbox"/>
TL hogedrukslang 10 meter	146	6.392-977.0	Hoogkwalitatieve, flexibele hogedrukslang (met rubberen cover) voor de zonnepanelenreiniger iSolar TL 10. De buitenmantel heeft bijzonder goede glijdende eigenschappen bij het uit- en intrekken van de telescopische stang.	<input type="checkbox"/>
TL hogedrukslang 14 meter	147	6.392-976.0	Hoogkwalitatieve, flexibele hogedrukslang (met rubberen cover) voor de zonnepanelenreiniger iSolar TL 14. De buitenmantel heeft bijzonder goede glijdende eigenschappen bij het uit- en intrekken van de telescopische stang.	<input type="checkbox"/>
Bevestigingssets en adapters				
Valbeveiliging	148	6.988-152.0	Gecertificeerd beveiligingssysteem voor werken op het dak. Omvat : meelopend vangapparaat met bandvaldemper, klimtouw van 15 m, een harnas, verankeringsriem en een metalen kist voor opslag en transport.	<input type="checkbox"/>
NATSTRAALVOORZIENING				
Natstraalset (zonder sproeier)				
Natstraalset met hoeveelheidsregeling (zonder sproeiers)	149	4.115-000.0	Probleemloos verf, roest en kalk verwijderen: Kärcher straalproeieropzetstuk met volumestroomcontrole voor het toevoegen van schuurmiddel aan de hogedrukstraal.	<input type="checkbox"/>
Natstraalset zonder hoeveelheidsregeling (sproeiers niet meegeleverd)	150	4.115-006.0	Probleemloos verf, roest en kalk verwijderen: Kärcher straalproeieropzetstuk met volumestroomcontrole voor het toevoegen van schuurmiddel aan de hogedrukstraal. Zonder volumestroom.	<input type="checkbox"/>
Sproeiersets voor natstraalset				
Sproeierset voor natstraalset 045	151	2.112-022.0	Speciale sproeierset met natstraalsproeier en opzetstuk. Voor optimale prestaties van de Kärcher natstraalset. Alleen in combinatie met natstraalset 4.115-000.0 4.115-006.0.	<input type="checkbox"/>
Boriumcarbidesproeier				
Boriumcarbidesproeier, voor apparaten tot 1000 l/u	152	6.415-084.0	Naast straalpakketten. Zeer slijtvaste sproeier met boorcarbidekop voor continubedrijf.	<input type="checkbox"/>
AANBOUWSETS				
Aanbouwset HD stationair				
VLOTTERBAK HD. 840 ST	153	2.637-736.0	Vlottertank voor stationaire HD midrange apparaten ter compensatie van eventuele fluctuaties in de waterstroom voor een veilige scheiding van machine- en leidingwater. Inclusief muurbeugel.	<input type="checkbox"/>
WATERAANSLUITING				
Geka-koppeling				
Geka-koppeling met slangaansluiting, R 1/2"	154	6.388-461.0	Met slangaansluiting	<input type="checkbox"/>

Beschikbaar toebehoren

TOEBEHOREN VOOR HD 8/18-4 P MODUL *EU 1.524-980.0



	Bestelnr.	Beschrijving	
WATERAANSLUITING			
Geka-koppeling			
Geka-koppeling met slangaansluiting, R 3/4"	155	6.388-455.0	Met slangaansluiting <input type="checkbox"/>
Geka-koppeling met slangaansluiting, R 1"	156	6.388-465.0	met slangaansluiting <input type="checkbox"/>
Geka-koppeling met binnendraad, R 3/4"	157	6.388-473.0	Met binnendraad <input type="checkbox"/>
Aanzuigfilter			
Wateraanzuigfilter	158	6.414-956.0	Voor het aanzuigen van water uit vijvers, voorraad tanks en dergelijke, filteromhulsel van polyamide, zeef van roestvrij staal, maaswijdte 800 µm, aansluiting R 3/4" en R 1", zonder terugslagklep <input type="checkbox"/>
Aanzuigfilter met terugslagklep	159	4.730-012.0	Met messing terugslagventiel <input type="checkbox"/>
Waterfijnfilter			
Waterfijnfilter universeel, 25 µm	160	2.637-020.0	Water-fijnfilter, maaswijdte 25 µm, max. temperatuur 50°C. Beschermt het apparaat tegen vuildeeltjes in het water. Watervolume tot 1.200 l/u. 3/4" aansluiting, met 1" adapter. <input type="checkbox"/>
Waterfijnfilter, 100 µm, R 3/4"	161	2.637-691.0	Montage aan ingang apparaat, 140 µm <input type="checkbox"/>
Waterfijnfilter, met adapter	162	4.730-102.0	Montage aan ingang apparaat, 80 µm <input type="checkbox"/>
Terugslagventiel			
Terugslagventiel	163	2.641-374.0	Voorkomt bij onderdruk in de waterleiding dat er reinigingsmiddel in het drinkwatercircuit komt. - Bestand tegen warm water tot 80 °C- Conform de norm EN 12729 type BA- Ingebouwde beveiliging tegen lekkage <input type="checkbox"/>
WASBORSTELS			
Monteerbare wasborstel			
Apart te bevestigen wasborstel	164	4.113-001.0	Voor universeel gebruik bij oppervlaktereiniging. Bevestiging met klemstuk direct op de -sputlans. Aansluiting M18x1,5. <input type="checkbox"/>
Roterende wasborstels			
Rotierende Waschbürste für Geräte > 800 l/h, Nylonborsten	165	4.113-002.0	Door de waterstraal aangedreven. Voor het behoedzaam verwijderen van fijn stof en grauwsluier van alle oppervlakken. Temperatuurbestendig tot 60°C, M 18 x 1,5 (borstelinzet kan worden vervangen). <input type="checkbox"/>
Roterende wasborstel voor apparaten < 800 l/u, borstels van natuurhaar	166	4.113-003.0	
Rotierende Waschbürste für Geräte > 800 l/h, Naturhaarborsten	167	4.113-005.0	

Beschikbaar toebehoren